

ТИПОВЫЕ СТРОИТЕЛЬНЫЕ КОНСТРУКЦИИ, ИЗДЕЛИЯ И УЗЛЫ

СЕРИЯ 3.501.3-183.01

ТРУБЫ ВОДОПРОПУСКНЫЕ КРУГЛЫЕ ИЗ ГОФРИРОВАННОГО МЕТАЛЛА  
ДЛЯ ЖЕЛЕЗНЫХ И АВТОМОБИЛЬНЫХ ДОРОГ

Выпуск 0

Материалы для проектирования

ТИПОВЫЕ СТРОИТЕЛЬНЫЕ КОНСТРУКЦИИ, ИЗДЕЛИЯ И УЗЛЫ



СЕРИЯ 3.501.3-183.01

ТРУБЫ ВОДОПРОПУСКНЫЕ КРУГЛЫЕ ИЗ ГОФРИРОВАННОГО МЕТАЛЛА  
ДЛЯ ЖЕЛЕЗНЫХ И АВТОМОБИЛЬНЫХ ДОРОГ

Выпуск 0

Материалы для проектирования

Разработаны  
ОАО "Трансмост"

Главный инженер

И.о. начальника отдела  
типового проектирования

Главный инженер проекта

В.А.Паршин

К.Ю. Чернов

Б.Г.Коев

Утверждены ОАО "Алексинстройконструкция"  
"Корпорации "Транстрой",  
приказ от 20.03.02 №33

Введены в действие  
ОАО "Трансмост" с 15.04.02,  
приказ от 20.03.02 №8/Т

© ГУП ЦПП, 2002

400071-01 2


Обозначение	Наименование	Стр.	Обозначение	Наименование	Стр.	Обозначение	Наименование	Стр.
3.501.3-183.01.0-ПЗ	Пояснительная записка	4	3.501.3-183.01.0-11	Сборный защитный лоток	25	3.501.3-183.01.0-22	Развертки оголовочных частей труб отв. 2.0, 2.5, 3.0 и 3.5 м из листов полезной шириной 910 мм. Типы 2 и 2 <sup>а</sup>	50
-01	Расчетный лист. Сбор нагрузок	10	-12	Детали стыков	27	-23	Развертки оголовочных частей труб отв. 2.0, 2.5, 3.0 и 3.5 м из листов полезной шириной 1170 мм. Типы 2 и 2 <sup>а</sup>	53
-02	Расчетный лист. Подбор сечений	12	-13	Порядок сборки трубы	29	-24	Трубы для обычных условий. Средняя часть трубы. Схема засыпки трубы	56
-03	Гидравлические расчеты	14	-14	Спецификация металла на секции труб из листов полезной шириной 910 мм	30	-25	Трубы для обычных условий. Ведомость объемов работ на среднюю часть трубы	57
-04	Графики водопропускной способности труб	15	-15	Секции труб из листов полезной шириной 910 мм	33	-26	Трубы для обычных условий. Ведомость объемов работ на оголовочную часть трубы из листов полезной шириной 910 мм. Типы 1 и 1 <sup>а</sup>	61
-05	Гидравлические расчеты труб на каменной подсыпке	16	-16	Спецификация металла на секции труб из листов полезной шириной 1170 мм	34	-27	Трубы для обычных условий. Ведомость объемов работ на оголовочную часть трубы из листов полезной шириной 1170 мм. Типы 1 и 1 <sup>а</sup>	62
-06	Графики расчетных давлений на грунт	17	-17	Секции труб из листов полезной шириной 1170 мм	37	-28	Трубы для обычных условий. Оголовочная часть трубы отв. 1.0; 2×1.0 и 3×1.0 м. Тип 1	63
-07	Номенклатура металлических элементов труб из листов полезной шириной 910 мм	19	-18	Спецификация металла на оголовочную часть трубы из листов полезной шириной 910 мм. Типы 1 и 1 <sup>а</sup>	38	-29	Трубы для обычных условий. Оголовочная часть трубы отв. 1.0; 2×1.0 и 3×1.0 м. Тип 1 <sup>а</sup>	64
-08	Номенклатура металлических элементов труб из листов полезной шириной 1170 мм	21	-19	Спецификация металла на оголовочную часть трубы из листов полезной шириной 1170 мм. Типы 1 и 1 <sup>а</sup>	40	-30	Трубы для обычных условий. Оголовочная часть трубы отв. 1.5; 2×1.5 и 3×1.5 м. Тип 1	65
-09	Номенклатура бетонных блоков	23	-20	Спецификация металла на оголовочную часть трубы из листов полезной шириной 910 мм. Типы 2 и 2 <sup>а</sup>	42	-31	Трубы для обычных условий. Оголовочная часть трубы отв. 1.5; 2×1.5 и 3×1.5 м. Тип 1 <sup>а</sup>	66
-10	Блок бетонный Ф	24	-21	Спецификация металла на оголовочную часть трубы из листов полезной шириной 1170 мм. Типы 2 и 2 <sup>а</sup>	46	-32	Трубы для обычных условий. Оголовочная часть трубы отв. 2.0; 2×2.0 и 3×2.0 м. Тип 1	67

Инв.№ подл. Подпись и дата. Взам. инв. №  
 Согласовано: Гл. инж. Д.П. Щирьман

3.501.3-183.01.0					
Изм.	Колуч.	Лист	№ док.	Подпись	Дата
Нач. пр. гр.	Чупарнова				
Гл. инж. пр.	Коен Б.				10.01
И.о. нач. отд.	Чернов				
Н. контр.	Коен Б.				

Содержание

Стадия	Лист	Листов
Р	1	2



Обозначение	Наименование	Стр.	Обозначение	Наименование	Стр.	Обозначение	Наименование	Стр.
3.501.3-183.01.0-33	Трубы для обычных условий. Огололочная часть трубы отв.2.0; 2×2.0 и 3×2.0 м. Тип 1 <sup>а</sup>	68	3.501.3-183.01.0-46	Трубы северного исполнения. Ведомость объемов работ на среднюю часть трубы	81	3.501.3-183.01.0-58	Укрепление монолитным бетоном. Ведомость объемов работ	96
-34	Трубы для обычных условий. Ведомость объемов работ на огололочную часть трубы из листов полезной шириной 910 мм. Типы 2 и 2 <sup>а</sup>	69	-47	Трубы северного исполнения. Ведомость объемов работ на огололочную часть трубы. Тип 1 <sup>а</sup>	85	-59	Укрепление сборными блоками П-1. Конструкция укреплений	98
-35	Трубы для обычных условий. Ведомость объемов работ на огололочную часть трубы из листов полезной шириной 1170 мм. Типы 2 и 2 <sup>а</sup>	70	-48	Трубы северного исполнения. Огололочная часть трубы отв.1.5; 2×1.5 и 3×1.5 м. Тип 1 <sup>а</sup>	86	-60	Укрепление сборными блоками П-1. Ведомость объемов работ	99
-36	Трубы для обычных условий. Огололочная часть трубы отв.2.0; 2×2.0 и 3×2.0 м. Тип 2	71	-49	Трубы северного исполнения. Огололочная часть трубы отв.2.0; 2×2.0 и 3×2.0 м. Тип 1 <sup>а</sup>	87	-61	Укрепление сборными блоками ГП. Конструкция укреплений	101
-37	Трубы для обычных условий. Огололочная часть трубы отв.2.0; 2×2.0 и 3×2.0 м. Тип 2 <sup>а</sup>	72	-50	Трубы северного исполнения. Ведомость объемов работ на огололочную часть трубы. Тип 2 <sup>а</sup>	88	-62	Укрепление сборными блоками ГП. Ведомость объемов работ	102
-38	Трубы для обычных условий. Огололочная часть трубы отв.2.5; 2×2.5 и 3×2.5 м. Тип 2	73	-51	Трубы северного исполнения. Огололочная часть трубы отв.2.0; 2×2.0 и 3×2.0 м. Тип 2 <sup>а</sup>	89	-63	Конструкция конца укрепления	104
-39	Трубы для обычных условий. Огололочная часть трубы отв.2.5; 2×2.5 и 3×2.5 м. Тип 2 <sup>а</sup>	74	-52	Трубы северного исполнения. Огололочная часть трубы отв.2.5; 2×2.5 и 3×2.5 м. Тип 2 <sup>а</sup>	90	-64	Примеры конструкции труб. Общие данные	105
-40	Трубы для обычных условий. Огололочная часть трубы отв.3.0; 2×3.0 и 3×3.0 м. Тип 2	75	-53	Трубы северного исполнения. Огололочная часть трубы отв.3.0; 2×3.0 и 3×3.0 м. Тип 2 <sup>а</sup>	91	-65	Примеры конструкции труб. Пример 1. Труба отв. 2.0м под автомобильную дорогу	106
-41	Трубы для обычных условий. Огололочная часть трубы отв.3.0; 2×3.0 и 3×3.0 м. Тип 2 <sup>а</sup>	76	-54	Трубы северного исполнения. Огололочная часть трубы отв.3.5; 2×3.5 и 3×3.5 м. Тип 2 <sup>а</sup>	92	-66	Примеры конструкции труб. Пример 2. Труба отв. 3.0м под железную дорогу	107
-42	Трубы для обычных условий. Огололочная часть трубы отв.3.5; 2×3.5 и 3×3.5 м. Тип 2	77	-55	Трубы на косогорах	93	-67	Примеры конструкции труб. Пример 3. Труба отв. 2×1.5м под автомобильную дорогу	108
-43	Трубы для обычных условий. Огололочная часть трубы отв.3.5; 2×3.5 и 3×3.5 м. Тип 2 <sup>а</sup>	78	-56	Трубы в узких логах и прорезях. Схемы расположения	94	-68	Примеры конструкции труб. Пример 4, Труба отв. 2.5м на слабых грунтах под железную дорогу	109
-44	Трубы для обычных условий. Пример огололочной части трубы отв.1.5 м при глубине промерзания 2.0 м. Тип 1 <sup>а</sup>	79	-57	Укрепление монолитным бетоном. Конструкция укреплений	95	-69	Примеры конструкции труб. Пример 5. Труба отв. 1.5м на косогоре под железную дорогу	110
-45	Трубы северного исполнения. Средняя часть трубы. Схема засыпки трубы	80						

Инв.№ подл. Подпись и дата Взам.инв.№



Изм.	Кодич	Лист	№ док.	Подпись	Дата

3.501.3-183.01.0

Лист

2

Цро597-01 4

Типовые конструкции "Трубы водопропускные круглые из гофрированного металла для железных и автомобильных дорог" разработаны на основании задания, выданного ОАО "Алексинстройконструкция", взамен серии 3.501.3-133 и документации шифр 1080 "Ленгипротрансмот" 1992г.  
 Серия состоит из двух выпусков:  
 Выпуск 0 - Материалы для проектирования.  
 Выпуск 1 - Изделия заводского изготовления. Рабочие чертежи. В настоящей документации представлен выпуск 0.

1. ОСНОВНЫЕ ПОЛОЖЕНИЯ.

1.1. В настоящей серии разработаны конструкции сборных водопропускных труб из гофрированных стальных листов (элементов) полной заводской готовности с размером гофра 130 x 32.5 мм полезной длиной 1600 мм и полезной шириной 910 и 1170 мм:  
 а) для железных дорог отверстиями 1.0; 2x1.0; 3x1.0; 1.5; 2x1.5; 3x1.5; 2.0; 2x2.0; 3x2.0; 2.5; 2x2.5; 3x2.5; 3.0; 2x3.0; 3x3.0; 3.5; 2x3.5 и 3x3.5 м из листов толщиной 2.0; 2.5; 3.0 и 4.0 мм.

Для труб отверстий 1.5; 2x1.5; 3x1.5; 2.0; 2x2.0; 3x2.0; 2.5; 2x2.5; 3x2.5; 3.0; 2x3.0; 3x3.0; 3.5; 2x3.5; 3x3.5 м северного исполнения из листов толщиной 2.5; 3.0 и 4.0 мм.  
 б) для автомобильных дорог отверстиями 1.0; 2x1.0; 3x1.0; 1.5; 2x1.5; 3x1.5; 2.0; 2x2.0; 3x2.0; 2.5; 2x2.5; 3x2.5; 3.0; 2x3.0; 3x3.0; 3.5; 2x3.5; 3x3.5 м из листов толщиной 2.0; 2.5; 3.0 и 4.0 мм.  
 Для труб отверстий 1.5; 2x1.5; 3x1.5; 2.0; 2x2.0; 3x2.0; 2.5; 2x2.5; 3x2.5; 3.0; 2x3.0; 3x3.0; 3.5; 2x3.5; 3x3.5 м северного исполнения из листов толщиной 2.0; 2.5; 3.0 и 4.0 мм.

1.2. Продольные и поперечные (относительно оси трубы) стыки элементов выполняются внахлестку на болтах диаметром 16 мм с плосковыпуклыми и плоскогогнутыми прямоугольными шайбами или на болтах со сферической опорной поверхностью (в дальнейшем сферические болты и гайки).

1.3. В качестве основной меры антикоррозионной защиты всех стальных элементов трубы (гофрированных листов и окаймляющих уголков) и крепежных деталей (болтов, гаек и шайб) предусматривается горячая оцинковка. Толщина слоя цинка для листов и окаймляющих уголков не менее 80 мкм, для крепежных деталей - 30 мкм.

После оцинковки болты должны соответствовать требованиям ГОСТ 7798-70, а гайки - ГОСТ 5915-70, сферические болты и гайки - ТУ 5264-011-01388346-01.

1.4. Оголовки труб разработаны в двух вариантах: с вертикально срезанными торцами и с торцами, срезанными параллельно откосу насыпи.

1.5. Изготовление элементов из гофрированного металла для водопропускных труб предусмотрено на специализированном предприятии. Все элементы из гофрированного металла, разработанные в настоящей документации, одинаковы для труб, сооружаемых под насыпями как железных, так и автомобильных дорог. Область и условия их применения в зависимости от типа дороги приведены в соответствующих разделах настоящих рабочих чертежей.

1.6. Разработка серии производилась с учетом требований следующих нормативных документов:  
 СНиП 32-01-95 - Железные дороги колеи 1520 мм;  
 СНиП 2.05.02-85 - Автомобильные дороги;  
 СНиП 2.05.03-84\* - Мосты и трубы;  
 СНиП 3.06.04-91 - Мосты и трубы;  
 СНиП 2.02.01-83\* - Основания зданий и сооружений;  
 ВСН 176-78 - Инструкция по проектированию и постройке металлических гофрированных водопропускных труб. (Минтрансстрой СССР, МПС СССР).

Кроме того, в рабочих чертежах учтен опыт проектирования, строительства и эксплуатации гофрированных водопропускных труб на железных и автомобильных дорогах бывшего СССР.

1.7. Расчетная временная подвижная нагрузка принята:  
 - для труб под железную дорогу - С14,  
 - для труб под автомобильную дорогу - НК-80.

1.8. Расчеты конструкций труб выполнены для следующих случаев:  
 а) при засыпке (в пределах очертания, приведенного на чертежах конструкций средней части трубы) грунтами, имеющими компрессионный модуль деформации (Егр) равный 15 МПа, и принимаемый на основе компрессионных испытаний в одометре при интервале давлений 0.05-0.1 МПа;  
 б) при засыпке грунтами, имеющими компрессионный модуль деформации (Егр) не ниже 30 МПа.  
 Кроме того, произведены расчеты конструкций при строительстве труб на слабых грунтах. В этом случае предусматривается замена слоя слабого грунта.

2. МАТЕРИАЛЫ ДЛЯ СТРОИТЕЛЬСТВА ТРУБ.

2.1. Материал элементов труб - сталь марки 09Г2-4 ГОСТ 17066-94.  
 2.2. Для труб, сооружаемых в районах с расчетной температурой минус 40°C и выше (обычные условия) болты следует изготавливать из сталей марок 20, 30 или 35 по ГОСТ 1050-88, для труб, сооружаемых в районах с расчетной температурой ниже -40°C (северные условия) - из сталей марок 35Х или 38ХА по ГОСТ 4543-71.  
 2.3. Гайки изготавливаются из сталей марок 20, 30 или 35 по ГОСТ 1050-88, шайбы - из стали марки Ст3 по ГОСТ 380-94. Допускается изготовление шайб из сталей марок 20, 30 или 35 по ГОСТ 1050-88.

2.4. Для устройства антикоррозионного покрытия элементов и крепежных деталей гофрированных труб следует применять цинк марки Ц3 по ГОСТ 3640-94.  
 2.5. В качестве дополнительной антикоррозионной защиты применяются следующие материалы:  
 2.5.1. Для труб, предназначенных для обычных климатических условий, применяются: ненаполненные битумные мастики, наполненные битумно-резиновые мастики заводского изготовления марок МБР-65 и МБР-90 по ГОСТ 15836-79 и битумно-минеральные (битуминоли) марок Н-1 и Н-2 по ВСН 176-78.

2.5.2. Для труб, предназначенных для районов с расчетной температурой ниже минус 40°C, применяются: эпоксидно-каучуковая краска марки ЭКК-100 в сочетании с эпоксидно-каучуковым грунтом ЭКГ, состав которого принимается в соответствии с ВСН 176-78; эпоксидно-полиамидная эмаль ЭП-1155 по ТУ 6-10-1369-78 Минхимпрома СССР.

2.5.3. При наличии блуждающих токов (на многопутных железных дорогах, электрифицированных постоянным током) применяется дополнительная антикоррозионная защита из материалов, указанных в п. 2.5.2.

2.6. Для приготовления асфальтобетонной смеси защитного лотка следует применять битумы нефтяные дорожные вязкие марок БНД 40/60; БНД 60/90 и БНД 90/130 или БН 60/90 и БН 90/130 по ГОСТ 22245-90, пески природные нефракционированные и фракционированные, отвечающие требованиям ГОСТ 8736-93, минеральные порошки активированные или неактивированные из карбонатных горных пород, удовлетворяющие требованиям ГОСТ 16557-78.

2.7. Для устройства подушки под трубу применяются пески средней крупности, крупные, гравелистые, щебенисто-галечниковые и дресвяно-гравийные грунты, не содержащие обломков размером более 50 мм.

Грунты подушки должны содержать частиц размером менее 0.1 мм не более 10%, в том числе глинистых размером менее 0.0015 мм не более 2%.

2.8. Грунтовая призма вокруг трубы, очертания которой приведены на чертежах конструкций средней части трубы, отсыпается из

грунтов той же номенклатуры, которая приведена в п. 2.7. Кроме того, для устройства призмы допускается применение мелких песков, в которых содержание частиц размером 0.1 мм не превышает 10%, в том числе глинистых частиц размером менее 0.0015 мм не более 2%.

Для труб под автомобильные дороги, по согласованию с заказчиком, в районах, где исключается возможность интенсивных процессов пучинообразования, допускается отсыпка грунтовой призмы из глинистых грунтов, пригодных для возведения насыпей.

Модуль деформации (см. п. 1.8а) этих грунтов должен быть не менее 15 МПа.

3. ГИДРАВЛИЧЕСКИЕ РАСЧЕТЫ.

3.1. Гидравлические расчеты металлических гофрированных труб выполнены в соответствии с требованиями "Инструкции по проектированию и постройке металлических гофрированных водопропускных труб" (ВСН 176-78) и "Пособия по гидравлическим расчетам малых водопропускных сооружений" (Москва, Транспорт, 1992г.).

3.2. Режим протекания воды в трубах для обычных климатических районов принят:

3.2.1. Для труб под железную дорогу при пропуске расчетного и наибольшего расходов - безнапорный. При этом максимальная глубина потока во входном сечении трубы принята равной 0.75 от диаметра трубы при пропуске расчетного расхода и 0.9 - при пропуске наибольшего.

3.2.2. Для труб под автомобильную дорогу при пропуске расчетного расхода - безнапорный режим протекания. При этом глубина на входе в трубу должна быть не более диаметра трубы. Допускается так же полупонапорный режим протекания потока. В этом случае подпор перед трубой не должен превышать граничных значений перехода к полупонапорному режиму.

3.3. Для труб в северном исполнении как под железную, так и под автомобильную дороги, при расчетном и наибольшем расходе принят безнапорный режим протекания. Наибольшая глубина потока во входном сечении трубы принята равной 0.75 от диаметра трубы.

3.4. Скорость воды в выходном сечении трубы не должна превышать 6 м/сек.

Скорость потока на укреплении принимается в 1.2 раза больше скорости в выходном сечении трубы.

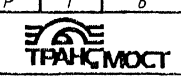
3.5. При проектировании труб в теле насыпи на каменной (из скального грунта) подсыпке гидравлические характеристики трубы определяются как для труб, расположенных в равнинных условиях с учетом конструкции входного оголовка. Скорость потока на берме и ее откосах принимается в 1.3 раза больше скорости потока в выходном сечении трубы.

3.6. Размеры бермы вдоль и поперек оси трубы определяются в зависимости от величины пропускаемого через сооружение расхода и скорости потока в выходном сечении трубы в соответствии с методикой расчета, приведенной в ВСН 176-78 и в "Пособии по гидравлическим расчетам малых водопропускных сооружений".

Величина размыва у подошвы бермы определена при пропуске расчетного расхода для грунтов лога с расчетной крупностью частиц равной 0.1 мм.

При наличии иных грунтов лога и величины расхода конструкция сопряжения откоса бермы с поверхностью лога должна быть запроектирована индивидуально в соответствии с ВСН 176-78.

Инд.№ подл. Подпись и дата. Взам.инд.№ Подпись и дата. Шильман

				3.501.3-183.01.0-ПЗ		
Изм.	Колуч	Лист	№ док.	Подпись	Дата	
Нач.пр.гр.	Чупарова	1	1	Чупарова	1992	
Гл.инж.пр.	Коен Б.	1	1	Коен Б.	1992	
И.о.нач.отд.	Чернов	1	1	Чернов	1992	
Н. контр.	Коен Б.	1	1	Коен Б.	1992	
				Пояснительная записка		
				Страница	Лист	Листов
				Р	1	6
						

3.7. Длина укрепления лога у подошвы откоса бермы (вдоль потока) назначается по конструктивным соображениям. Глубина предохранительного откоса и количество камня в ковше размыва определяются расчетом.

4. СТАТИЧЕСКИЕ РАСЧЕТЫ.

4.1. Статические расчеты водопропускных труб из гофрированного металла выполнены в соответствии с методикой, приведенной в "Инструкции по проектированию и постройке металлических гофрированных труб" (ВСН 176-78).

4.2. Расчет конструкций производится по предельному статическому равновесию с учетом неодинакового вертикального и горизонтального давления грунта при возведении насыпи и степени уплотнения грунта по контуру трубы. Предельные деформации поперечного сечения трубы (предельное относительное изменение горизонтального или вертикального диаметра) не должны превышать 5%.

4.3. Расчетная несущая способность взаимодействующей системы "конструкция-грунт" определена для двух расчетных характеристик грунта засыпки: с компрессионным модулем деформации  $E_{gr}=15$  МПа и  $E_{gr}=30$  МПа.

4.4. Наименьшая толщина металла гофрированного листа с принятым в документации размером гофра 130x32.5 мм, определена из условия обеспечения устойчивости конструкции в период транспортирования и монтажа по формуле

$$\frac{D^2}{EJ} \leq \lambda$$

где D - диаметр трубы по средней линии гофров (м);

$E=2.1 \times 10^5$  - модуль упругости стали (МПа);

J - момент инерции продольного сечения стенки трубы (м<sup>4</sup>/м);

$\lambda=112$  - предельное значение показателя гибкости для стали марки 09Г2-4 (М/МН).

Значение параметра  $\frac{D^2}{EJ}$  в м/МН для толщин металла и

диаметров труб, рассматриваемых в настоящей документации, приведены в таблице 1.

Таблица 1

Толщина листа, мм.	Диаметр трубы, м.					
	0.955	1.528	2.038	2.546	3.057	3.565
2.0	-	34.5	61.4	95.9	-	-
2.5	10.8	27.6	49.1	76.6	110.4	-
3.0	-	23.0	40.9	63.9	92.1	-
4.0	-	17.3	30.7	47.9	69.1	94.0

4.5. Расчет стыковых соединений производится по условиям среза болтов и смятия кромок элементов в болтовых отверстиях. Несущая способность болтового соединения определена с учетом действия изгибающего момента путем введения коэффициента условий работы  $a=1.2$ .

Количество болтов продольных стыков определяется расчетом, но не должно превышать 13 штук на один конец листа при полезной ширине листа 910 мм и 17 штук при полезной ширине листа 1170 мм. При нагрузках, требующих большего количества болтов, применение типовых конструкций труб не допускается. Количество болтов поперечных стыков принято конструктивно.

4.6. Определение нагрузок на звенья гофрированных труб, расположенных на слабых грунтах основания, производится с учетом

увеличения вертикального давления грунта насыпи путем ввода коэффициента  $C_v > 1$ .

$$R_p = \gamma C_v \gamma_n h; C_v = 1 + B(2 - \frac{d}{h_n}) \gamma_n \gamma_n, \text{ где } B = \frac{z}{\gamma_n \gamma_n} \cdot \frac{s z}{h_n}$$

При  $v > \frac{h_n}{d}$  принимается  $B = \frac{h_n}{d}$

Здесь  $R_p$  - интенсивность вертикального давления грунта насыпи на звенья труб (кПа);

$h_n$  - высота насыпи (м);

$h_n$  - высота засыпки (м);

$\gamma_n = \gamma g^2 (45^\circ - \frac{\varphi_n}{2})$  - коэффициент бокового давления грунта насыпи;

$\varphi_n = 30^\circ$  - нормативный угол внутреннего трения грунта насыпи;

$h = h_n - a + T$  - высота засыпки до верха трубы;

$a$  - расстояние от основания насыпи до верха трубы;

$T = 0.75$  м - для железных дорог;

$T = 0.30$  м - для автомобильных дорог;

$s = 1$  - коэффициент для грунтового (нескального основания);

$d = b + z$  - средняя ширина грунтовой подушки (м);

$b$  - ширина подушки понизу (м);

$z$  - толщина подушки замены грунта под лотком трубы (м).

5. КОНСТРУКЦИЯ СРЕДНЕЙ ЧАСТИ ТРУБЫ.

5.1. Трубы из гофрированного металла запроектированы сборными из отдельных монтажных элементов массой 31.2 - 79.2 кг, соединяемых между собой внахлестку болтами диаметром 16 мм.

Металлические элементы должны иметь дополнительную антикоррозионную защиту, конструкция которой назначается в зависимости от показателя коррозионной активности водно-грунтовой среды, приведенного в таблице 2.

Таблица 2

Степень коррозионной активности	Удельное сопротивление грунта ом м	Концентрация водородных ионов (общекислотная агрессивность), рН	Суммарная концентрация сульфата и хлорида, г/л
Слабоагрессивная	более 100	8.1-11.0	менее 0.5
		8.1-11.0	0.5-5.0
Среднеагрессивная	100-10	8.0-6.0	менее 0.5
		11.1-12.5	

За общий показатель степени коррозионной активности принимается больший из показателей степени агрессивности грунта или воды.

Конструкция дополнительной защиты внутренней и наружной поверхностей труб в зависимости от общего показателя степени коррозионной активности среды и климатических условий района эксплуатации приведена в таблице 6.

5.2. Предельные высоты насыпи для труб в зависимости от отверстия трубы, толщины листа, типа дороги и механической характеристики грунта приведены в таблицах 3 и 4.

В соответствии с п.1.8 СНиП 2.05.03-84\*, минимальная толщина засыпки над звеньями металлических гофрированных труб под железную дорогу должна быть не менее 1.2 м, считая от поверхности трубы до подошвы рельса, для труб под автомобильную дорогу - 0.5 м до низа дорожной одежды и не менее 0.8 м до верха дорожного покрытия.

Таблица 3

Отверстие трубы, м	Трубы под железную дорогу		
	Толщина металла, мм	Модуль деформации грунта засыпки	
		не менее 15 МПа	не менее 30 МПа
1.0; 2x1.0; 3x1.0	2.5	до 4.2	-
	2.0	до 6.1	до 9.0
	1.5; 2x1.5; 3x1.5	2.5	6.2-7.2
2.0; 2x2.0; 3x2.0	3.0	7.3-8.2	10.4-11.4
	4.0	8.3-9.9	11.5-13.5
	2.0	-	до 6.4
2.5; 2x2.5; 3x2.5	2.5	до 4.6	6.5-7.5
	3.0	4.7-5.5	7.6-8.4
	4.0	5.6-6.9	8.5-9.9
3.0; 2x3.0; 3x3.0	2.0	-	до 4.6
	2.5	-	4.7-5.8
	3.0	-	5.9-6.6
3.5; 2x3.5; 3x3.5	4.0	до 5.1	6.7-7.9
	3.0	-	до 5.4
	4.0	-	5.5-6.6
	4.0	-	до 5.7

Таблица 4

Отверстие трубы, м	Трубы под автомобильную дорогу		
	Толщина металла, мм	Модуль деформации грунта засыпки	
		не менее 15 МПа	не менее 30 МПа
1.0; 2x1.0; 3x1.0	2.5	до 2.5	-
	2.0	до 7.3	до 9.9
	1.5; 2x1.5; 3x1.5	2.5	7.4-8.2
2.0; 2x2.0; 3x2.0	3.0	8.3-9.1	11.2-12.2
	4.0	9.2-10.7	12.3-14.1
	2.0	до 5.5	до 7.6
2.5; 2x2.5; 3x2.5	2.5	5.6-6.2	7.7-8.5
	3.0	6.3-6.9	8.6-9.3
	4.0	7.0-8.0	9.4-10.7
3.0; 2x3.0; 3x3.0	2.0	до 4.6	до 6.4
	2.5	4.7-5.3	6.5-7.2
	3.0	5.4-5.8	7.3-7.8
3.5; 2x3.5; 3x3.5	4.0	5.9-6.7	7.9-9.0
	2.5	до 4.7	до 6.4
	3.0	4.8-5.2	6.5-7.0
	4.0	5.3-6.0	7.1-7.9
	4.0	до 5.5	до 7.4

Инв. № подл. | Подпись и дата | Взам. инв. №

Изм.	Кол.	Лист	№ док.	Подпись	Дата
------	------	------	--------	---------	------

3.501.3-183.01.0-ПЗ



Таблица 6

В настоящей серии приведены конструкции труб и расчетные высоты насыпи при грунтах засыпки с компрессионным модулем деформации (Е<sub>ар</sub>) не менее 15 МПа.  
 Трубы при грунтах засыпки с компрессионным модулем деформации более 30 МПа могут применяться только при обеспечении особенно тщательного контроля, с привлечением проектной организации - автора проекта сооружения, за соблюдением технологии сборки, строительства, соответствии качества грунта засыпки и его уплотнения требованиям ВСН 176-78.  
 Строительство каждого такого сооружения на железной дороге должно быть согласовано МПС РФ.  
 Для труб под железную дорогу, сооружаемых в районах с расчетной минимальной температурой воздуха ниже минус 40°С или с вечной мерзлотой (северное исполнение) толщина металла должна быть не менее 2.5 мм.

5.3. Полностью смонтированные и покрытые дополнительной антикоррозионной защитой трубы укладываются на гравийно-песчаную подушку.  
 Толщина подушки назначается с учетом строительного подъема и должна быть не менее 0.4 м под нижней точкой трубы.  
 5.4. Толщина гравийно-песчаной подушки под трубами в зависимости от вида грунтов основания и их состояния приведена в таблице 5.  
 5.5. На талых слабых, слабых в оттаявшем состоянии вечномерзлых грунтах, а также на сильно сжимаемых грунтах, подстилаемых более прочными грунтами, толщина гравийно-песчаной или скальной подушки определяется расчетом с соблюдением требований, изложенных в приложении 26 СНиП 2.05.03-84\*. При этом ширина подушки поверху поперек оси трубы (В) принимается равной:  
 для одноочковых труб  $V = D + 2z$ , но не менее 4.0 м;  
 для многоочковых труб  $V = D \cdot n + l \cdot (n-1) + 2z$ .  
 Здесь D - диаметр (отверстие) трубы (м);  
 z - толщина подушки, считая от лотка трубы (м);  
 n - число очков в сооружении;  
 l - расстояние между отдельными очками трубы в свету (м).  
 Толщину подушки, в зависимости от высоты насыпи и несущей способности подстилающего слоя, можно определить по графику на докум. 06.

Таблица 5

Состояние грунтов основания	Виды грунтов основания			
	Песчаные (кроме пылеватых) и осломочные с крупностью частиц до 50 мм.	Крупнообломочные и скальные	глинистые	
непучинистые			пучинистые (в том числе песчаные пылеватые)	
Талые (в том числе неслювающаяся мерзлота)	специальная подушка не устраивается	0.2Д, но не менее 0.4 м	0.2Д, но не менее 0.4 м	0.2Д, но не менее 0.4 м
Вечномерзлые, используемые по принципу II	0.2Д, но не менее 0.4 м	0.2Д, но не менее 0.4 м	0.2Д, но не менее 0.4 м	0.3Д, но не менее 0.7 м

5.6. Трубы укладываются с общим уклоном, равным заданному в проекте, и со строительным подъемом, осуществляемым за счет изменения толщины гравийно-песчаной подушки по длине трубы.  
 Строительный подъем назначается по дуге окружности и рассчитывается по формулам:

$$y_1 = -y_0 + \sqrt{y_0^2 + 2x_1 x_0 - x_1^2}$$

Общий показатель степени коррозионной активности грунта и воды	Расчетная температура в зоне эксплуатации трубы, °С	Марка покрытия	Конструкция защитного покрытия				Тип покрытия и способ нанесения		
			Внутренней поверхности трубы	Наружной поверхности трубы					
Материал	Кол. слоев	Толщина слоя, мм		Общая толщина, мм					
Слабоагрессивная	от +45°С до -20°С	Б-2 или Б-3	Защитный лоток из асфальтобетона	Битумная грунтовка	1	0.2-0.3	-	Битумные наполненные наносятся послойно набрызгом или кистью	
		Б-2		Мастика МБР-65	1	2.0	3.7-4.3		
				Битуминоль Н-1 или мастика МБР-90	1	1.5-2.0			
	от +35°С до -40°С	Б-3	Защитный лоток из асфальтобетона	Битуминоль Н-2	1	2.0	3.7-4.3		
				Битуминоль Н-1 или мастика МБР-90	1	1.5-2.0			
		Б-1*	Защитный лоток из асфальтобетона	Битумная грунтовка	1	0.2-0.3	2.2-2.3		
Ниже -40°С	3-1 или 3-2	Защитный лоток из асфальтобетона	-	-	-	-	Полимерные лакокрасочные наносятся пневматическим распылением		
			3-1	Эмаль ЭП-1155 или ЭП-5116	Эмаль ЭП-1155 или ЭП-5115	2		0.12-0.15	0.25-0.30
			3-2	Грунт ЭКГ	Грунт ЭКГ	1		0.05	0.35-0.45
	Краска ЭКК-100	Краска ЭКК-100	2	0.15-0.2					
Среднеагрессивная	от +45°С до -20°С	ПБТ-4 или ПБТ-5	Защитный лоток из асфальтобетона	Пластбитулен	1	2.0	2.0	Битумные ненаполненные, наносятся погружением	
				Битудиен	1	1.5			1.5
	от +35°С до -40°С	ПБТ-6	Защитный лоток из асфальтобетона	Пластбитудиен	1	2.0	2.0		
				Эмаль ЭП-1155 или ЭП-5116	Эмаль ЭП-1155 или ЭП-5116	2	0.12-0.15		0.25-0.3
Ниже -40°С	3-1 или 3-2	Защитный лоток из асфальтобетона	Грунт ЭКГ	1	0.05	0.35-0.45	Полимерные лакокрасочные наносятся пневматическим распылением		
			Краска ЭКК-100	2	0.15-0.2				

При наличии блуждающих токов на многопутных ж.д. линиях  
 Конструкция дополнительного защитного покрытия принимается как для соответствующего показателя (ниже -40°С) коррозионной активности грунта и воды, кроме того устанавливаются два протектора по одному на входе и выходе из трубы. Конструкция протекторов принимается по ГОСТ 16149-70

\*) С применением мастики МБР-65, изготовленной компаундированием мастики МБР-90

$$x_0 = \frac{L}{2} + \frac{i}{\Delta_1} (L - l_n) l_n; y_0 = \frac{L(L - l_n)}{2 \Delta_1}$$

где  $y_1$  - превышение рассматриваемой точки лотка трубы над лотком выходного сечения (м);  
 $x_1$  - расстояние от выходного до рассматриваемого сечения трубы (м);  
 L - длина трубы (м);  
 $l_n$  - расстояние от выходного сечения до оси земляного полотна (м);  
 i - уклон лотка трубы;  
 $\Delta_1 = \Delta + l_n$  - ордината строительного подъема по оси земляного полотна;  
 Δ - строительный подъем по п. 5.7 (1/80Н или 1/50Н).

5.7. Строительный подъем назначается исходя из расчетной осадки под ось насыпи с учетом уклона и длины трубы, а так же характеристик грунтов основания:

- при песчаных, галечниковых и гравелистых грунтах основания - 1/80Н;  
 - при глинистых, суэлинистых и супесчаных грунтах - 1/50Н.  
 Строительный подъем не устраивают для труб, сооружаемых на скальных и других несжимаемых грунтах.

5.8. Расчет осадок основания производится в соответствии с методикой, изложенной в ВСН 176-78.  
 5.9. При наличии в основании слоя сжимаемого грунта величина строительного подъема находится из формулы:

$$\Delta = K S_p - 0.25 i L$$

где K - коэффициент запаса, учитывающий вид грунтов основания  
 K=1 - для талых грунтов основания;  
 K=1.25 - при наличии в основании вечномерзлых грунтов;

Изм. №, подл. Подпись и дата, Взам. инв. №

460597-01 7

S<sub>p</sub> – расчетная осадка основания (см. п. 5.8)

S<sub>p</sub>=S<sub>2</sub>- $\frac{S_1+S_2}{2}$ ;

S<sub>1</sub> и S<sub>2</sub> – осадки входного и выходного оголовков (м);  
S<sub>2</sub> – осадка в средней части трубы (м).

Отметки лотка трубы назначаются с учетом строительного подъема. Для обеспечения расчетного строительного подъема в рабочих чертежах должны быть указаны отметки по оси земляного полотна и посередине расстояния от оси земляного полотна до входного и выходного сечения. Кроме того, должны быть указаны отметки на входе и выходе из трубы.

В случаях больших осадок основания (прогибах) и малых продольных уклонах лотка трубы при назначении строительного подъема разрешается допускать превышение уровня лотка в середине трубы над уровнем лотка у входного оголовка в пределах 50% от расчетной осадки основания по оси земляного полотна, но не более 20 см. При этом величина ординаты строительного подъема трубы по оси земляного полотна должна быть не менее величины расчетной осадки основания.

В случае невозможности выполнения указанных выше условий необходимо усиление основания (замена грунта). Если и при этом расчетные осадки будут более допустимых, применение металлических гофрированных труб не рекомендуется.

5.10. В пределах очертания, приведенного на соответствующих документах, засыпка труб производится строительным подразделением, сооружающим трубу. Коэффициент уплотнения грунтов засыпки должен быть не менее 0.95 от максимальной стандартной плотности.

Номенклатура грунтов, пригодных для укладки в засыпку, приведена в п. 2.8. При возведении засыпки должна соблюдаться технология, приведенная в ВСН 176-78.

В рабочих чертежах конкретных сооружений должны быть указаны карьеры поставляющие грунты для засыпки труб, максимальная стандартная плотность, оптимальная влажность и компрессионный модуль деформации этих грунтов.

6. КОНСТРУКЦИЯ ОГОЛОВКОВ.

6.1. В настоящей серии разработаны два типа оголовочной части трубы:

- тип 1 – с выступающим из тела насыпи вертикально срезанным торцом – для труб отверстием 1.0; 1.5 и 2.0 м;
- тип 2 – с выступающим из тела насыпи торцом, срезанным по откосу насыпи – для труб отверстием 2.0; 2.5; 3.0 и 3.5 м.

6.2. Оголовочная часть труб типа 1 собирается из стандартных элементов, идентичных элементам средней части трубы. По торцу трубы устанавливается окаймляющий уголок 45x45x4 мм по ГОСТ 8509-93 из стали марки Ст 3 по ГОСТ 380-94.

Оголовочная часть труб типа 2, в отличие от оголовочной части типа 1, не имеет окаймляющего уголка и собирается из листов трапециевидальной формы. Эюра раскладки элементов для оголовков типа 2 приведена на докум. -22,-23.

6.3. У труб, сооружаемых на непучинистых грунтах основания (гравелистых, песчаных, крупнообломочных грунтах и т.п.), для предотвращения фильтрации воды под трубу предусматривается устройство противофильтрационной перемычки из сборного или монолитного бетона класса В20, F 200-300 в зависимости от расчетной температуры наружного воздуха в районе строительства.

Перемычка состоит из лекального блока, устанавливаемого на гравийно-песчаную подушку, и противофильтрационного экрана, который устанавливается перед торцом трубы.

Толщина гравийно-песчаной подушки и глубина заложения противофильтрационного экрана назначаются из конструктивных

соображений независимо от расчетной глубины промерзания.

В оголовочной части труб, сооружаемых на пучинистых грунтах основания (суглинистых, глинистых, супесчаных и т.п.), толщина гравийно-песчаной подушки и глубина заложения противофильтрационного экрана назначается на 0.25 м больше расчетной глубины промерзания грунтов основания в районе строительства (в настоящей документации расчетная глубина промерзания грунтов принята равной 1.25 м для обычных условий и 3.0 м для труб в северном исполнении).

В оголовочной части труб, сооружаемых на пучинистых грунтах основания, допускается устройство противофильтрационных перемычек из цемента-грунтовой смеси (оголовки типа 1а и 2а). Длина перемычки вдоль оси трубы должна быть не менее 3.0 м, а толщина – не менее 0.7 от расчетной глубины промерзания и не менее толщины подушки под средней частью трубы.

Для труб в северном исполнении толщина подушки должна быть не более 2.0 м. Состав цемента-грунтовой смеси и технология ее приготовления должны соответствовать требованиям, изложенным в ВСН 176-78.

6.4. На входе и выходе из трубы должно предусматриваться устройство укрепления откосов насыпи, входного и выходного русел.

6.5. При сооружении водопропускных труб на косогорах с уклоном более 0.03 трубы должны устраиваться в теле насыпи на подсыпке из скального грунта или камня.

Конструкция подсыпки должна обеспечивать укладку трубы с уклоном не более 0.03.

Применение таких труб на железных дорогах допускается только по согласованию с МПС РФ.

6.6. Разработку конструкции входа косогорных труб и расчеты их гидравлических характеристик следует производить по "Пособию по гидравлическим расчетам малых водопропускных сооружений" (Москва, Транспорт, 1992). При отсутствии специальных сооружений на входе в трубу (водоприемных колодцев, бетонных или железобетонных лотков и т.п.) гидравлические характеристики косогорных труб принимаются как для труб в равнинных условиях.

6.7. При расположении труб в теле насыпи на скальной (каменной) подсыпке выпуск воды осуществляется на берму подсыпки, размеры которой определяются гидравлическим расчетом.

6.8. Размеры берм вдоль потока и поперек его, определяются по наибольшему расходу для железных и расчетному расходу для автомобильных дорог.

6.9. На входе в трубу устраивается противофильтрационная перемычка, конструкция которой аналогична конструкции перемычки для равнинных труб. Глубина заложения подошвы перемычки принимается в зависимости от качества грунтов основания, но не менее толщины каменной (скальной) подсыпки на входе.

Размеры поперечного сечения противофильтрационной перемычки назначаются таким образом, чтобы полностью перекрыть поперечное сечение каменной (скальной) подсыпки и подушки из гравийно-песчаной смеси.

6.10. При грунтах основания, допускающих значительные неразмыывающие скорости (скальные, полускальные, глыбовые и т.п. грунты), подсыпка на всю высоту, кроме верхнего метра, отсыпается из горной массы.

Последний метр отсыпается по принципу обратного фильтра с уменьшением диаметра частиц кверху подсыпки с тем, чтобы исключить вымывание фильтрующейся водой мелких фракций гравийно-песчаной подушки основания трубы.

Для оснований, сложенных из легко размываемых грунтов, нижняя часть подсыпки также отсыпается по принципу обратного фильтра с расположением мелких фракций непосредственно на поверхности.

В том и другом случаях противофильтрационный экран устанавливается непосредственно на поверхность дна котлована.

6.11. Ширина каменной подсыпки под трубой принимается равной

высоте подсыпки в рассматриваемом сечении в каждую сторону от наружной грани трубы, но не менее ширины гравийно-песчаной подушки плюс 1.0 м.

6.12. Откосы бермы назначаются, как правило, не круче 1: 2. Конструкция заделки подошвы бермы в грунт лога должна исключать возможность подмыва бермы.

6.13. Конструкция основания каменной подсыпки и бермы принимаются аналогично конструкции основания прилегающих участков насыпи.

6.14. При устройстве врезки перед входом в трубу должна быть образована площадка с уклоном не более 0.02 в сторону трубы. Размер площадки в плане принимается равным: поперек оси трубы – диаметру трубы, вдоль – не менее 2.0м.

Откосы и дно врезки должны быть укреплены. Располагать врезку в пределах вечномерзлых грунтов, имеющих при оттаивании (в талом состоянии) мягкопластичную или текучую консистенцию, не допускается.

6.15. При расположении трубы на "полке" допускается выпуск водотока на откос косогора. При этом за выходным оголовком должна быть предусмотрена берма, размер которой вдоль и поперек потока определяется расчетом (см. п.п. 6.7; 6.8 и 6.9). Выпуск водотока на откос косогора не допускается, если косогор сложен легкоразмываемыми грунтами.

В этом случае необходимо на выходе из трубы отсыпать берму из крупного камня или создать ее за счет понижения отметки выхода, предусмотрев соответствующее укрепление.

6.16. Для предохранения металлических конструкций от абразивного износа твердыми частицами, взвешенными в потоке, в трубе укладывается сборный или монолитный защитный лоток с углом охвата 120°.

Толщина лотка как сборного, так и монолитного принимается равной высоте гофра плюс 2 см.

Лоток укладывается непрерывным по всей длине трубы. Технология укладки лотка должна соответствовать указаниям ВСН 176-78.

Для устройства лотков применяют битумно-минеральные, полимерные или битумно-полимерные материалы. Состав и технология приготовления материалов принимаются в соответствии с требованиями ВСН 176-78.

Полимерный бетон в соответствии с "Рекомендациями по технологии изготовления полимерных бетонов и применению их в транспортном строительстве" (Москва, ЦНИИС, 1974 г.) следует применять следующего состава:

- терморезактивная смола ЭД-5 ГОСТ 10587-84	- 118 кг/м <sup>3</sup> ;
- полиамид ПО-200 ТУ п/я Р-6875	- 80 кг/м <sup>3</sup> ;
- толуол ВСН 176-78	- 40 кг/м <sup>3</sup> ;
- щебень гранитный (5-10 мм) ГОСТ 26633-91	- 850 кг/м <sup>3</sup> ;
- песок (модуль крупности 2.0-3.25) ГОСТ 26633-91	- 950 кг/м <sup>3</sup> ;
- портландцемент ГОСТ 10178-85	- 450 кг/м <sup>3</sup> .

Содержание пылеватых, глинистых и илистых частиц в песке и щебне не должно превышать 1%.

Допускается применение и других составов полимерных бетонов на эпоксидных смолах, приведенных в "Рекомендациях..."

Конструкция сборного лотка состоит из отдельных блоков массой 5.6 кг, нижняя поверхность которых формируется по очертанию гофра, а верхняя – гладкая. Вдоль одного звена укладываются два блока. В поперечном сечении укладываются 10 – 20 блоков, в зависимости от диаметра трубы, с тем, чтобы получить необходимый размер защищаемой поверхности.

6.17. Блоки лотка в местах продольных и поперечных стыков не укладываются, а образовавшееся пространство заделывается на месте асфальтобетонной смесью, состав и способ укладки которой аналогичен составу и способу укладки монолитных лотков.

Изм. № п/ада Подпись и дата Взам.инв.№

Изм.	Кол.	Лист	№ док.	Подпись	Дата

3.501.3-183.01.0-ПЗ

Лист 4



В документации предусмотрен один тип блока для всех отверстий трубы.

Образующаяся за счет несовпадения кривизны блока и поверхности трубы пустота, учитывая малую величину блока по кривой, должна ликвидироваться укладкой склеивающего слоя из битумной эмульсии или битума. Следует тщательно следить за тем, чтобы между блоками и поверхностью трубы не осталось пустот, так как наличие пустот ведет к быстрому разрушению лотка.

**7. ОБЛАСТЬ ПРИМЕНЕНИЯ.**

7.1. Водопропускные трубы из гофрированного металла по настоящей серии предназначены для применения в обычном и северном исполнении под насыпями железных и автомобильных дорог на водотоках без процессов наледообразования при высоте насыпи в соответствии таблицами 3 и 4 и для районов с расчетной сейсмичностью до 9 баллов.

Трубы допускаются использовать при следующих режимах протекания потоков: безнапорный - на железных дорогах, а также на автомобильных дорогах в северном исполнении; полупонапорный - на автомобильных дорогах в обычных климатических условиях при обеспечении водонепроницаемости швов в металлоконструкциях и устойчивости насыпи против фильтрации и по согласованию с заказчиком.

Проектирование труб на местности с поперечным уклоном более 0.03 должно производиться с учетом требований, изложенных в разделе 6.

Металл труб допускает их применение в водно-грунтовой среде с показателем коррозионной активности "слабоагрессивная" и "среднеагрессивная". Применение труб под железную дорогу в водно-грунтовой среде с показателем коррозионной активности "среднеагрессивная" должно быть согласовано МПС РФ.

7.2. Конструкции труб разработаны для применения в следующих инженерно-геологических условиях:

- в обычных климатических условиях при глубине промерзания до 2.0 м и наличии в основании грунтов с достаточной несущей способностью и для слабых грунтов основания с заменой слабого грунта;
- при глубоким (более 2.0 м) сезонном промерзании грунтов;
- глубоким расположении вечномерзлых грунтов. В документации принято, что в этом случае верхняя граница вечномерзлого грунта расположена на глубине, равной расчетной глубине протаивания плюс толщина гравийно-песчаной подушки под средней частью трубы;
- на вечномерзлых грунтах, используемых в талом состоянии (по принципу II в соответствии со СНиП 2.02.04-88).

7.3. Применение труб из гофрированного металла на вечномерзлых грунтах должно производиться с учетом категории просадочности грунтов, характеристика которых приведена в таблице 7.

На грунтах I категории просадочности допускается применение труб без ограничений.

На грунтах II категории просадочности применение труб допускается при условии, что мощность слоя этих грунтов меньше величины сжимаемой толщи Z и осадка грунта основания может быть компенсирована строительным подъемом трубы. Величина сжимаемой толщи определяется по формуле:

$$Z = (2.1 - 0.6 \gamma) (2.5 + 1.2 H_n)$$

где  $H_n$  - высота насыпи (м),  
 $\gamma$  - объемный вес грунта насыпи (кН/м<sup>3</sup>).

\* ) Методические указания по расчету оснований водопропускных труб по деформациям (ЦНИИС Минтрансстроя, Москва, 1973 г.).

Таблица 7

Категория просадочности	Тип основания, относительное сжатие грунта $\delta$	Вид грунтов основания
I	слабосжимаемое (прочное) $\delta \leq 0.05$	Основания, сложенные скальными породами, крупнообломочными и песчаными грунтами, а так же глинистыми грунтами твердой и полутвердой консистенции после оттаивания
II	среднесжимаемое $0.05 < \delta \leq 0.1$	Основания, сложенные глинистыми грунтами тугопластичной и мягкопластичной консистенции, а так же песчаными или крупнообломочными грунтами при наличии прослоев или линз льда
III	сильносжимаемое (слабое) $0.1 < \delta \leq 0.4$	Основания, сложенные глинистыми грунтами текучепластичной и текучей консистенции, а так же песчаными или крупнообломочными грунтами с включением линз льда. Мари с мощностью торфа до 1.0 м
IV	просадочное $\delta > 0.4$	Участки с наличием подземного льда. Мари с мощностью торфа более 1.0 м

На грунтах III категории просадочности трубы могут сооружаться только при условии замены слоя слабого грунта подушкой из гравийно-песчаной смеси или другого малосжимаемого грунта.

На основаниях, сложенных грунтами IV категории просадочности, строительство гофрированных труб под железными дорогами не допускается, а для автомобильных дорог не рекомендуется без применения специальных мер по недопущению оттаивания грунта.

7.4. Применение металлических гофрированных труб на электрифицированных железных дорогах и участках железных дорог, расположенных в пределах городских и промышленных районов, допускается только при устройстве дополнительной (кроме оцинковки) защиты конструкций от коррозии (см. раздел 5).

7.5. Допускается применение труб в узких логах и прорезях в насыпи, т.е. в тех условиях, когда в поперечном сечении лога не укладывается без искажения очертание засыпки, приведенной на чертежах конструкции средней части трубы.

**8. ПРОИЗВОДСТВО РАБОТ.**

8.1. Строительство труб должно производиться специализированными подразделениями по технологическим картам, составленным на основе требований настоящей документации и ВСН 176-78.

8.2. Непосредственно перед сборкой трубы должна быть проведена проверка состояния цинкового покрытия всех элементов трубы с оформлением результатов актом. Элементы с повреждениями, недостаточной толщиной или дефектами покрытия должны быть отбракованы. Установка в сооружение отбракованных элементов запрещается.

8.3. Монтаж труб отверстиями 1.0; 1.5 и 2.0 м предусматривается двумя способами: с предварительной укрупнительной сборкой секций из 3-10 колец с последующим стыкованием секций на месте строительства, или сборкой из отдельных элементов всей трубы по оси сооружения.

По первому способу сборка секций производится в стороне от оси сооружения с последующей подачей их на место укладки. Для объединения секций используются такие же элементы, как и для сборки секций. Установку стыковых листов рекомендуется производить сначала на минимальное количество болтов на весь периметр сечения трубы, с установкой остальных болтов после сборки всех листов.

Для возможности беспрепятственной установки нижних стыковых болтов, а так же во избежание нарушения спрофилированной гравийно-песчаной подготовки, сборку трубы из секций рекомендуется производить на подмостях, по оси или несколько в стороне, с последующей накаткой на ось и опусканием трубы на ложе подготовки.

8.4. До установки трубы на гравийно-песчаную подушку смонтированная труба должна быть освидетельствована, а правильность сборки ее необходимо оформить актом в соответствии с ВСН 176-78.

8.5. Строповка металлических конструкций труб в обхват должна производиться пеньковым канатом во избежание повреждения цинкового покрытия элементов и обмазочной гидроизоляции.

8.6. Монтаж труб отверстиями 2.5; 3.0 и 3.5 м следует производить в непосредственной близости от оси сооружения, на специально подготовленной площадке с деревянным настилом, где собираются отдельные звенья.

Монтаж их производится в вертикальном положении, при этом элементы соединяются между собой неполным количеством болтов (3-4 болта на каждый стык) без их затяжки. Затем звенья поворачиваются в проектное положение и устанавливаются на песчано-гравийную подушку так, чтобы расстояние между соседними секциями составляло 0.91 или 1.17 м, в зависимости от принятой полезной ширины листа между осями поперечных стыков. Под каждое звено подкладываются по два деревянных бруса сечением 15x15 см, устанавливаемых параллельно оси трубы. Брусья обеспечивают установку беспрепятственную установку нижних болтов во всех стыках.

На элементы, объединяющие отдельные звенья в трубу, должно быть нанесено дополнительное антикоррозионное покрытие (вне зоны стыков - предварительно, в стыках - по окончании сборки). После установки всех болтов и их затяжки, деревянные брусья удаляются, и труба укладывается на гравийно-песчаную подушку.

8.7. Все элементы трубы должны иметь два клейма: клеймо отдела технического контроля завода (ОТК) и клеймо контроля правильности сборки. В правильно собранной трубе оба клейма на всех элементах должны быть видны.

Клеймо ОТК ставится на внутренней поверхности элемента возле отверстия, расположенного во втором ряду на первой выпуклости гофра, вблизи края элемента.

Клеймо правильности сборки ставится на наружной поверхности листа (у другого края элемента) на второй от торца выпуклости гофра вблизи края элемента.

Оба клейма должны располагаться между краем элемента и отверстием под болт во втором (от края) ряду продольного стыка. При приемке элементов должна проверяться правильность установки клейм.

8.8. После укладки трубы на гравийно-песчаную подушку производится засыпка трубы. Засыпка производится с соблюдением требований, изложенных в ВСН 176-78.

После отсыпки земляного полотна до проектной отметки в трубе укладывается сборный или монолитный защитный лоток, технология устройства которого принимается в соответствии с требованиями ВСН 176-78.

8.9. Устройство сборных лотков должно производиться от "себя" так, чтобы подача блоков осуществлялась по уже защищенной поверхности. Заделка швов между блоками должна производиться вслед за укладкой блоков с тем, чтобы материалы заделки шва между

Изм. № табл. Подпись и дата Взам. инв. №

блоками, а так же между блоками и конструкцией трубы твердели одновременно.

8.10. Нанесение дополнительного антикоррозионного покрытия (см. таблицу 6) в построечных условиях выполняется методом "погружения".<sup>1)</sup>

В этом случае клеймо правильности сборки трубы должно быть восстановлено до подачи элементов на место монтажа.

9. ОХРАНА ТРУДА.

9.1. При производстве строительно-монтажных работ необходимо руководствоваться правилами техники безопасности, изложенными в СНиП III-4-80\*, СНиП 12-03-2001, СНиП 3.06.04-91 и ВСН 176-78.

9.2. Нанесение дополнительных антикоррозионных покрытий и устройство защитных лотков из асфальтобетона или полимербетона должны производиться с соблюдением правил техники безопасности для закрытых помещений, изложенных в разделе "Изоляционные работы" СНиП III-4-80\*. Конструкция приточно-вытяжной вентиляции труб и их освещение разрабатываются в составе проекта производства работ на сооружение трубы с учетом конкретных условий строительства.

9.3. При составлении проекта производства работ по сооружению водопропускных труб из гофрированного металла для конкретных условий строительства, на основании указанных в п. 9.1 и 9.2 документов составляется рабочая инструкция по охране труда с учетом местных производственных условий и требований технологии сооружения труб, изложенных в настоящей документации и в ВСН 176-78.

По всей документации в ссылках на документы условно опущены обозначения серии и выпуска.

<sup>1)</sup>Отчет ЦНИИС по теме Д-ИС-10-76/81 "Исследования на экспериментальном оборудовании технологии нанесения битумных мастик на элементы гофрированных труб с разработкой рекомендаций по производству работ".

Инв.№ табл. Подпись и дата. Взам. инв.№

Изм.	Колуч.	Лист	№ док.	Подпись	Дата

3.501.3-183.01.0-ПЗ

Лист 6

Условия применения		Нагрузки на трубы при прочных грунтах основания											Нагрузки на трубы при слабых грунтах основания													
Диаметр трубы D, м	Расчетный модуль деформации грунта Eгр, МПа	Высота насыпи Hн, м		Высота засыпки h, м		Постоянные нагрузки Pвр, кПа		Временные нагрузки Pvk, кПа		Суммарные нагрузки q=Pвр+Pvk, кПа		Усилия при расчете на прочность N=qD/2, кН/м	Высота насыпи Hн, м		Высота засыпки h, м		Коэффициент Cv	Постоянные нагрузки Pвр, кПа		Временные нагрузки Pvk, кПа		Суммарные нагрузки q=Pвр+Pvk, кПа		Усилия при расчете на прочность N=qD/2, кН/м		
		Железная дорога	Автомобильная дорога	Железная дорога	Автомобильная дорога	Железная дорога	Автомобильная дорога	Железная дорога	Автомобильная дорога	Железная дорога	Автомобильная дорога		Железная дорога	Автомобильная дорога	Железная дорога	Автомобильная дорога		Железная дорога	Автомобильная дорога	Железная дорога	Автомобильная дорога					
0.955	15.0	-	1.46	-	0.80	-	18.4	-	61.3	-	79.7	38.0	-	1.46	-	0.80	-	1.05	-	19.4	-	61.2	-	80.6	38.5	
		4.2	2.5	3.99	1.85	91.9	42.5	48.6	38.4	140.5	80.8	67.1	67.1	4.2	2.5	3.99	1.85	1.15	1.09	105.4	46.2	48.6	38.4	154.0	84.6	73.5
1.528	15.0	-	2.03	-	0.80	-	18.4	-	61.3	-	79.7	60.9	-	2.03	-	0.80	-	1.06	-	19.7	-	61.1	-	80.7	61.7	
		6.1	7.3	5.32	6.07	122.5	139.7	37.6	20.5	160.0	160.2	122.4	122.4	5.1	6.2	4.32	4.97	1.16	1.20	115.6	137.1	44.5	23.3	160.1	160.4	122.5
		7.2	8.2	6.42	6.97	147.8	160.4	32.0	18.7	179.8	179.1	137.4	137.4	5.9	6.8	5.12	5.57	1.19	1.22	140.1	156.0	38.8	21.7	178.8	177.7	136.6
		8.2	9.1	7.42	7.87	170.8	181.1	28.1	17.1	198.9	198.2	152.0	152.0	6.6	7.5	5.82	6.27	1.21	1.24	162.2	178.9	34.8	20.1	197.0	198.9	152.0
		9.9	10.7	9.12	9.47	209.9	218.0	23.2	14.9	233.1	232.9	178.1	178.1	7.8	8.5	7.02	7.27	1.25	1.27	201.8	212.7	29.6	18.1	231.4	230.8	176.8
	30.0	9.0	9.9	8.22	8.67	189.2	199.5	25.6	15.9	214.8	215.5	164.6	164.6	7.2	8.0	6.42	6.77	1.23	1.26	181.7	195.6	32.0	19.0	213.8	214.7	164.0
		10.3	11.1	9.52	9.87	219.1	227.2	22.3	14.4	241.4	241.6	184.6	184.6	8.1	8.8	7.32	7.57	1.26	1.28	212.0	223.2	28.5	17.6	240.5	240.8	184.0
		11.4	12.2	10.62	10.97	244.4	252.5	20.0	13.3	264.4	265.8	203.1	203.1	8.8	9.5	8.02	8.27	1.28	1.30	236.4	248.1	26.2	16.5	262.6	264.6	202.2
		13.5	14.1	12.72	12.87	292.7	296.2	16.6	11.7	309.4	307.9	236.4	236.4	10.2	10.7	9.42	9.47	1.33	1.34	287.4	292.4	22.5	14.9	309.9	307.3	236.8
		15.0	15.0	11.42	11.47	341.1	343.7	13.2	10.7	354.3	353.1	266.6	266.6	11.0	11.5	10.12	10.17	1.37	1.38	338.4	342.4	19.0	13.7	339.9	337.3	266.8
2.038	15.0	-	2.54	-	0.80	-	18.4	-	61.3	-	79.7	81.2	-	2.54	-	0.80	-	1.07	-	19.8	-	61.1	-	80.9	82.4	
		-	5.5	-	3.76	-	86.6	-	27.5	-	114.1	116.2	-	4.9	-	3.16	-	1.14	-	83.3	-	30.2	-	113.4	115.6	
		4.6	6.2	3.31	4.46	76.2	102.7	53.0	24.9	129.2	127.6	131.7	131.7	3.9	5.5	2.61	3.76	1.11	1.16	67.0	100.6	62.2	27.5	129.2	128.1	131.7
		5.5	6.9	4.21	5.16	96.9	118.8	44.5	22.8	141.4	141.6	144.3	144.3	4.7	6.0	3.41	4.26	1.14	1.18	89.4	115.4	51.9	25.6	141.3	141.0	144.0
		6.9	8.0	5.61	6.26	129.1	144.1	35.4	20.1	164.6	164.2	167.7	167.7	5.8	6.8	4.51	5.06	1.17	1.20	121.5	139.8	42.2	23.1	163.8	162.9	166.9
	30.0	6.4	7.6	5.11	5.86	117.6	134.9	38.2	21.0	155.9	155.9	158.8	158.8	5.4	6.5	4.11	4.76	1.16	1.19	109.7	130.5	45.3	24.0	155.0	154.5	157.9
		7.5	8.5	6.21	6.76	142.9	155.6	32.5	19.1	175.5	174.6	178.8	178.8	6.3	7.2	5.01	5.46	1.19	1.21	136.7	152.3	38.8	22.0	175.6	174.3	178.9
		8.4	9.3	7.11	7.56	163.6	174.0	28.9	17.6	192.5	191.6	196.2	196.2	6.9	7.8	5.61	6.06	1.20	1.23	155.4	171.5	35.4	20.5	190.8	192.0	195.6
		9.9	10.7	8.61	8.96	198.2	206.2	24.3	15.5	222.4	221.8	226.6	226.6	8.0	8.7	6.71	6.96	1.24	1.26	190.8	201.2	30.4	18.7	221.2	219.9	225.4
		15.0	15.0	8.42	8.47	247.1	249.7	20.0	14.4	252.1	251.3	256.6	256.6	8.8	9.5	7.32	7.57	1.28	1.30	236.4	248.1	26.2	16.5	262.6	264.6	202.2

1. Нагрузки на секции труб определены в соответствии с требованиями, изложенными в СНиП 2.05.03-84\* и ВСН 176-78.  
 2. Временная нагрузка:  
 - для железных дорог - С14  
 - для автомобильных дорог - НК-80  
 3. Коэффициенты надежности по нагрузке:  
 $\gamma_f = 1.1$  - для постоянных нагрузок  
 $\gamma_f = 1.3$  - для временной железнодорожной нагрузки  
 $\gamma_f = 1.0$  - для временной автомобильной нагрузки

4. Давление грунта от веса насыпи:  
 - при прочных грунтах основания  
 $P_{вр} = \gamma_f \gamma_n h$ , кПа  
 - при слабых грунтах основания  
 $P_{вр} = \gamma_f C_v \gamma_n h$ , кПа  
 Коэффициент вертикального давления грунта:

$$C_v = 1 + B \left( 2 - B \frac{d}{H_n} \right) \tau_n \operatorname{tg} \varphi_n$$

где  $B = \frac{3}{\tau_n \operatorname{tg} \varphi_n} \frac{s z}{H_n}$ ; если  $B > \frac{H_n}{d}$ , то следует принимать  $B = \frac{H_n}{d}$

$\varphi_n = 30^\circ$  - нормативный угол внутреннего трения грунта засыпки трубы  
 $\tau_n = \operatorname{tg}^2 \left( 45^\circ - \frac{\varphi_n}{2} \right)$  - коэффициент нормативного горизонтального (бокового) давления грунта засыпки  
 $d = b + z$  - средняя ширина грунтовой подушки, м  
 $b = D + 2z \geq 4$  м - ширина подушки понизу, м

Инв. № подл. Подпись и дата. Взам. инв. №

Изм.						3.501.3-183.01.0-01					
Изм.	Колуч.	Лист	№ док.	Подпись	Дата						
Разработал	Мизюкин	Ринд									
Проверил	Чупарова										
Нач. пр. гр.	Чупарова										
Гл. инж. пр.	Коен Б.										
Н. контр.	Коен Б.										

Расчетный лист.  
Сбор нагрузок

Стадия	Лист	Листов
Р	1	2

ТРАНСМОСТ

Условия применения		Нагрузки на трубы при прочных грунтах основания											Нагрузки на трубы при слабых грунтах основания												
Диаметр трубы Д, м	Расчетный модуль деформации грунта Eгр, МПа	Высота насыпи Нн, м		Высота засыпки h, м		Постоянные нагрузки Рвр, кПа		Временные нагрузки Рvk, кПа		Суммарные нагрузки q=Рвр+Рvk, кПа		Усилия при расчете на прочность N=qD/2, кН/м	Высота насыпи Нн, м		Высота засыпки h, м		Коэффициент Сγ		Постоянные нагрузки Рвр, кПа		Временные нагрузки Рvk, кПа		Суммарные нагрузки q=Рвр+Рvk, кПа		Усилия при расчете на прочность N=qD/2, кН/м
		Железная дорога	Автомобильная дорога	Железная дорога	Автомобильная дорога	Железная дорога	Автомобильная дорога	Железная дорога	Автомобильная дорога	Железная дорога	Автомобильная дорога		Железная дорога	Автомобильная дорога	Железная дорога	Автомобильная дорога	Железная дорога	Автомобильная дорога	Железная дорога	Автомобильная дорога	Железная дорога	Автомобильная дорога	Железная дорога	Автомобильная дорога	
2.546	15.0	-	3.05	-	0.80	-	18.4	-	61.3	-	79.7	101.4	-	3.05	-	0.80	-	1.08	-	20.0	-	60.9	-	80.9	103.0
		-	4.6	-	2.35	-	54.2	-	34.7	-	88.9	113.2	-	4.2	-	1.95	-	1.11	-	50.1	-	37.5	-	87.7	111.6
		-	5.3	-	3.05	-	70.3	-	30.7	-	101.0	128.6	-	4.8	-	2.55	-	1.13	-	66.5	-	33.5	-	100.0	127.3
		-	5.8	-	3.55	-	81.8	-	28.4	-	110.2	140.2	-	5.2	-	2.95	-	1.14	-	77.6	-	31.2	-	108.9	138.6
		5.1	6.7	3.30	4.45	76.0	102.5	52.0	25.0	128.0	127.4	163.0	4.4	5.9	2.60	3.65	1.12	1.16	67.1	97.6	60.7	28.0	127.8	125.6	162.7
	30.0	4.6	6.4	2.80	4.15	64.5	95.6	57.9	26.0	122.5	121.6	155.9	3.9	5.7	2.10	3.45	1.11	1.16	53.6	91.8	68.8	28.8	122.4	120.7	155.8
		5.8	7.2	4.00	4.95	92.1	114.0	45.4	23.4	137.5	137.4	175.1	5.0	6.3	3.20	4.05	1.14	1.17	83.8	109.3	53.1	26.4	136.9	135.7	174.3
		6.6	7.8	4.80	5.55	110.5	127.8	39.6	21.7	150.1	149.5	191.1	5.7	6.8	3.90	4.55	1.16	1.19	103.8	124.2	46.2	24.6	150.1	148.9	191.1
		7.9	9.0	6.10	6.75	140.5	155.4	32.6	19.1	173.0	174.5	222.1	6.7	7.7	4.90	5.45	1.18	1.21	133.5	151.9	38.9	22.0	172.4	173.9	221.4
	3.057	15.0	-	3.56	-	0.80	-	18.4	-	61.3	-	79.7	121.8	-	3.56	-	0.80	-	1.09	-	20.2	-	61.0	-	81.1
-			4.7	-	1.94	-	44.7	-	37.6	-	82.3	125.9	-	4.4	-	1.64	-	1.11	-	42.0	-	40.1	-	82.1	125.5
-			5.2	-	2.44	-	56.2	-	34.2	-	90.4	138.2	-	4.8	-	2.04	-	1.12	-	52.8	-	36.9	-	89.6	136.9
-			6.0	-	3.24	-	74.6	-	29.8	-	104.4	159.6	-	5.5	-	2.74	-	1.14	-	72.0	-	32.4	-	104.3	159.4
30.0		-	6.4	-	3.64	-	83.8	-	28.0	-	111.8	170.9	-	5.8	-	3.04	-	1.15	-	80.4	-	30.8	-	111.1	169.8
		5.4	7.0	3.09	4.24	71.2	97.6	53.3	25.7	124.5	123.3	190.2	4.7	6.3	2.39	3.54	1.12	1.16	61.7	94.6	62.3	28.4	124.0	123.0	189.5
		6.6	7.9	4.29	5.14	98.8	118.3	42.5	22.8	141.2	141.2	215.9	5.8	7.0	3.49	4.24	1.15	1.18	92.2	115.0	49.1	25.7	141.4	140.7	216.1
3.565	15.0	-	4.07	-	0.80	-	18.4	-	61.3	-	79.7	142.0	-	4.07	-	0.80	-	1.10	-	20.2	-	61.2	-	81.4	145.1
		-	5.5	-	2.23	-	51.4	-	35.5	-	87.0	155.0	-	5.1	-	1.83	-	1.12	-	47.4	-	38.5	-	85.8	152.9
	30.0	5.7	7.4	2.88	4.14	66.4	95.1	54.7	26.1	121.1	121.2	216.1	5.0	6.7	2.18	3.43	1.12	1.16	56.3	91.7	64.2	28.9	120.4	120.6	215.0

z = 1.5 м - принятая толщина подушки под лотком трубы, м  
(при большей толщине подушки нагрузки на трубу определяются в зависимости от ее фактической толщины)

D - диаметр трубы по средней линии гофров, м

s = 1.0 - коэффициент для грунтового (нескального) основания

$\gamma_n = 17.7 \text{ кН/м}^3$  - нормативный удельный вес грунта засыпки трубы

h = Нн - а + Т, м - высота засыпки до верха трубы

Нн - высота насыпи, м

а - расстояние от основания насыпи до верха трубы, м

Т = 0.75 м - для железных дорог

Т = 0.3 м - для автомобильных дорог

5. Давление грунта от подвижного состава:

- железных дорог

$$P_{vk} = \gamma_f \frac{V}{2.7 + h}, \text{ кПа}$$

V - интенсивность временной вертикальной нагрузки, кН/м

- автомобильных дорог

при высоте засыпки h ≥ 1.0 м

$$P_{vk} = \gamma_f \frac{186}{3.0 + h}, \text{ кПа}$$

при высоте засыпки h < 1.0 м

$$P_{vk} = \gamma_f \frac{98}{0.16 + h(1 + h)}, \text{ кПа}$$

6. Расчетные высоты насыпи для труб отверстием 1.0 м определены с учетом ограничения длины трубы в соответствии с п. 1.13 СНиП 2.05.03-84\*.

Инв.№подл./Подпись и дата/Взам.инв.№

Изм.	Колыч.	Лист	№ док.	Подпись	Дата
------	--------	------	--------	---------	------

3.501.3-183.01.0-01

Лист  
2



Диаметр трубы D, м	Расчетный модуль деформации грунта Eгр, МПа	Расчетная высота насыпи Hн, м		Толщина металла δ, мм	Геометрические характеристики гофра			Расчет по предельному равновесию q ≤ qр				Расчет на деформативность ΔД'пред, % ≤ 5% ΔД'пред, см ≤ Mпл D²/6EJ				Расчет стыковых соединений								
		Железная дорога	Автомобильная дорога		λ, см⁴/см	W, см³/см	Wпл, см³/см	q, МПа	qр = kуб q1р			qпред, МПа	ΔД'пред, %	ΔД'пред, см	Mпл, МНм/м	Mпл D²/6EJ, см	Количество болтов n, шт.	Диаметр болтов d, мм	Усилия на один болт S, кН/м	на смятие кромок отверстий S/δd ≤ m2 Rсм		на срез болтов 4S/πd² ≤ m2 Rср		
									G, м²/МН	kуб	q1р, МПа									qр, МПа	S/δd, МПа	m2 Rсм, МПа	4S/πd², МПа	m2 Rср, МПа
0.955	15.0	-	1.46	2.5	0.403	0.230	0.302	0.080	16.82·10 <sup>-7</sup>	3.951	0.081	0.319	0.088	0.51	0.49	0.00891	1.60	14.29	16	3.20	79.9	526.5	15.9	135.0
		до 4.2	до 2.5	2.5	0.403	0.230	0.302	0.140	16.82·10 <sup>-7</sup>	3.951	0.081	0.319	0.155	0.90	0.86	0.00891	1.60	14.29	16	5.64	140.9	526.5	28.0	135.0
1.528	15.0	-	2.03	2.0	0.322	0.187	0.245	0.080	5.33·10 <sup>-7</sup>	6.240	0.026	0.160	0.088	0.91	1.39	0.00723	4.16	14.29	16	5.11	159.8	526.5	25.4	135.0
		до 6.1	до 7.3	2.0	0.322	0.187	0.245	0.160	5.33·10 <sup>-7</sup>	6.240	0.026	0.160	0.176	1.83	2.80	0.00723	4.16	14.29	16	10.28	321.3	526.5	51.1	135.0
		6.2-7.2	7.4-8.2	2.5	0.403	0.230	0.302	0.180	6.57·10 <sup>-7</sup>	5.721	0.032	0.180	0.198	1.96	3.00	0.00891	4.10	14.29	16	11.54	288.4	526.5	57.4	135.0
		7.3-8.2	8.3-9.1	3.0	0.483	0.272	0.357	0.199	7.77·10 <sup>-7</sup>	5.340	0.037	0.199	0.219	2.08	3.18	0.01054	4.04	14.29	16	12.77	266.0	526.5	63.5	135.0
		8.3-9.9	9.2-10.7	4.0	0.644	0.353	0.463	0.233	10.08·10 <sup>-7</sup>	4.811	0.048	0.233	0.256	2.24	3.42	0.01367	3.93	14.29	16	14.96	233.8	526.5	74.4	135.0
	30.0	до 9.0	до 9.9	2.0	0.322	0.187	0.245	0.215	2.67·10 <sup>-7</sup>	8.411	0.026	0.215	0.237	1.36	2.08	0.00723	4.16	14.29	16	13.83	432.1	526.5	68.8	135.0
		9.1-10.3	10.0-11.1	2.5	0.403	0.230	0.302	0.242	3.29·10 <sup>-7</sup>	7.677	0.032	0.242	0.266	1.49	2.27	0.00891	4.10	14.29	16	15.51	387.6	526.5	77.1	135.0
		10.4-11.4	11.2-12.2	3.0	0.483	0.272	0.357	0.266	3.89·10 <sup>-7</sup>	7.138	0.037	0.266	0.292	1.59	2.44	0.01054	4.04	14.29	16	17.06	355.3	526.5	84.8	135.0
		11.5-13.5	12.3-14.1	4.0	0.644	0.353	0.463	0.309	5.04·10 <sup>-7</sup>	6.390	0.048	0.309	0.340	1.77	2.70	0.01367	3.93	14.29	16	19.85	310.2	526.5	98.7	135.0
		2.038	15.0	-	2.54	2.0	0.322	0.187	0.245	0.080	3.00·10 <sup>-7</sup>	7.990	0.014	0.115	0.088	1.02	2.08	0.00723	7.40	14.29	16	6.82	213.1	526.5
-	до 5.5			2.0	0.322	0.187	0.245	0.114	3.00·10 <sup>-7</sup>	7.990	0.014	0.115	0.125	1.46	2.98	0.00723	7.40	14.29	16	9.76	305.1	526.5	48.6	135.0
до 4.6	5.6-6.2			2.5	0.403	0.230	0.302	0.129	3.69·10 <sup>-7</sup>	7.297	0.018	0.129	0.142	1.62	3.31	0.00891	7.29	14.29	16	11.06	276.6	526.5	55.0	135.0
4.7-5.5	6.3-6.9			3.0	0.483	0.272	0.357	0.142	4.37·10 <sup>-7</sup>	6.789	0.021	0.142	0.156	1.74	3.55	0.01054	7.19	14.29	16	12.12	252.4	526.5	60.3	135.0
5.6-6.9	7.0-8.0			4.0	0.644	0.353	0.463	0.165	5.67·10 <sup>-7</sup>	6.084	0.027	0.165	0.181	1.94	3.95	0.01367	6.99	14.29	16	14.09	220.1	526.5	70.1	135.0
30.0	до 6.4		до 7.6	2.0	0.322	0.187	0.245	0.156	1.50·10 <sup>-7</sup>	10.885	0.014	0.157	0.171	1.05	2.13	0.00723	7.40	14.29	16	13.34	416.9	526.5	66.4	135.0
	6.5-7.5		7.7-8.5	2.5	0.403	0.230	0.302	0.175	1.85·10 <sup>-7</sup>	9.905	0.018	0.176	0.193	1.17	2.38	0.00891	7.29	14.29	16	15.02	375.5	526.5	74.7	135.0
	7.6-8.4		8.6-9.3	3.0	0.483	0.272	0.357	0.193	2.18·10 <sup>-7</sup>	9.187	0.021	0.193	0.212	1.26	2.58	0.01054	7.19	14.29	16	16.48	343.4	526.5	82.0	135.0
	8.5-9.9		9.4-10.7	4.0	0.644	0.353	0.463	0.222	2.83·10 <sup>-7</sup>	8.189	0.027	0.223	0.245	1.43	2.91	0.01367	6.99	14.29	16	19.04	297.5	526.5	94.7	135.0

1. Статические расчеты водопропускных труб из гофрированного металла выполнены в соответствии с методикой, изложенной в "Инструкции по проектированию и постройке металлических гофрированных водопропускных труб" (ВСН 176-78).

2. Расчеты труб произведены на 1 п.м. длины трубы.

3. За расчетный модуль деформации грунта (Eгр) принят компрессионный модуль деформации грунта засыпки, принимаемый на основе компрессионных испытаний в одометре при интервале давлений 0.05-0.1 МПа.

4. Материал элементов труб - сталь марки 09Г2-4 по ГОСТ 17066-34.

Расчетные характеристики:

- Rσ = 265 МПа - основное расчетное сопротивление стали при действии осевых сил
- σпл = 260 МПа - предел пропорциональности
- σт = 295 МПа - предел текучести
- Rсм = 585 МПа - расчетное сопротивление на смятие кромок при расчете стыковых соединений

Расчетное сопротивление болтов на срез: Rср = 150 МПа.

5. Расчет конструкции по предельному равновесию производится из условия:

$$q \leq q_p, \text{ где}$$

$q = P_{вр} + P_{vk}$  - интенсивность вертикального давления грунта на трубу от постоянных и временных нагрузок, МПа

$q_p = k_{уб} q_{1р}$  - расчетная несущая способность трубы в грунте, МПа

$k_{уб} = 1 + \frac{12.1 \cdot 10^{-4}}{\sqrt{k_1 G}}$  - коэффициент увеличения несущей способности трубы за счет упругого отпора окружающего грунта

$q_{1р} = k_1 \cdot 0.032 \cdot 10^6 \frac{W}{D^2}$  - расчетная несущая способность трубы вне грунта, МПа

$k_1 = 0.1$  - коэффициент для единиц измерения в международной системе СИ

W - момент сопротивления продольного (вдоль трубы) сечения брутто стенки на единицу длины трубы, м³/м

D - диаметр трубы по средней линии гофров, м

$G = \frac{W}{D^2 E_{гр}}$  - обобщенный показатель жесткости взаимодействующей системы "конструкция - грунт", м²/МН

6. Расчет конструкции на деформативность производится из условия, что предельное относительное увеличение горизонтального диаметра трубы ΔД'пред (в %) не должно превышать 5%:

$$\Delta D'_{пред} = \frac{q_{пред} D^3}{0.96 EJ + 0.0052 E_{гр} D^3} \leq 5\%, \text{ где}$$

$q_{пред} = 1.1 q$  - предельная нагрузка на трубу, МПа

J - момент инерции продольного сечения стенки на единицу длины трубы, м⁴/м

Инв.№ подл. Подпись и дата Взам.инв.№

3.501.3-183.01.0-02

Изм.	Колуч	Лист	№ док.	Подпись	Дата
Разработал	Музыкин	1			
Проверил	Чупарнова				
На ч.пр.гр.	Чупарнова				
Гл.инж.пр.	Ковен Б.				18.01
Н.контр.	Ковен Б.				

Расчетный лист. Подбор сечений

Стадия	Лист	Листов
Р	1	2

ТРАНСМОСТ

Диаметр трубы Д, м	Расчетный модуль деформации грунта Eгр, МПа	Расчетная высота насыпи Нн, м		Толщина металла δ, мм	Геометрические характеристики гофра			Расчет по предельному равновесию q ≤ qр				Расчет на деформативность ΔД'пред, % ≤ 5% ΔД'пред, см ≤ Mпл Д²/6EГ				Расчет стыковых соединений								
		Железная дорога	Автомобильная дорога		λ, см⁴/см	W, см³/см	Wпл, см³/см	q, МПа	qр = kуб q1р				qпред, МПа	ΔД'пред, %	ΔД'пред, см	Mпл, МНм/м	Mпл Д²/6EГ, см	Количество болтов n, шт.	Диаметр болтов d, мм	Усилие на один болт S, кН/м	на смятие кромок отверстий S/δd ≤ m2 Rсн		на срез болтов 4S/πd² ≤ m2 Rср	
									G, м²/МН	kуб	q1р, МПа	qр, МПа									S/δd, МПа	m2 Rсн, МПа	4S/πd², МПа	m2 Rср, МПа
2.546	15.0	-	3.05	2.0	0.322	0.187	0.245	0.080	1.92·10⁻⁷	9.732	0.009	0.090	0.088	1.07	2.72	0.00723	11.55	14.29	16	8.52	266.2	526.5	42.4	135.0
		-	до 4.6	2.0	0.322	0.187	0.245	0.089	1.92·10⁻⁷	9.732	0.009	0.090	0.098	1.19	3.04	0.00723	11.55	14.29	16	9.51	297.1	526.5	47.3	135.0
		-	4.7-5.3	2.5	0.403	0.230	0.302	0.101	2.37·10⁻⁷	8.866	0.011	0.101	0.111	1.34	3.41	0.00891	11.38	14.29	16	10.80	270.0	526.5	53.7	135.0
		-	5.4-5.8	3.0	0.483	0.272	0.357	0.110	2.80·10⁻⁷	8.232	0.013	0.111	0.121	1.44	3.68	0.01054	11.22	14.29	16	11.78	245.4	526.5	58.6	135.0
	30.0	до 5.1	5.9-6.7	4.0	0.644	0.353	0.463	0.128	3.63·10⁻⁷	7.351	0.017	0.128	0.141	1.64	4.18	0.01367	10.91	14.29	16	13.69	213.9	526.5	68.1	135.0
		до 4.6	до 6.4	2.0	0.322	0.187	0.245	0.122	0.96·10⁻⁷	13.349	0.009	0.123	0.135	0.84	2.14	0.00723	11.55	14.29	16	13.09	409.2	526.5	65.1	135.0
		4.7-5.8	6.5-7.2	2.5	0.403	0.230	0.302	0.138	1.18·10⁻⁷	12.125	0.011	0.138	0.151	0.94	2.39	0.00891	11.38	14.29	16	14.71	367.7	526.5	73.1	135.0
		5.9-6.6	7.3-7.8	3.0	0.483	0.272	0.357	0.150	1.40·10⁻⁷	11.228	0.013	0.151	0.165	1.02	2.60	0.01054	11.22	14.29	16	16.05	334.4	526.5	79.8	135.0
3.057	15.0	-	3.56	2.5	0.403	0.230	0.302	0.080	1.64·10⁻⁷	10.445	0.008	0.082	0.088	1.08	3.31	0.00891	16.41	14.29	16	10.23	255.7	526.5	50.9	135.0
		-	до 4.7	2.5	0.403	0.230	0.302	0.082	1.64·10⁻⁷	10.445	0.008	0.082	0.091	1.12	3.42	0.00891	16.41	14.29	16	10.57	264.3	526.5	52.6	135.0
		-	4.8-5.2	3.0	0.483	0.272	0.357	0.090	1.94·10⁻⁷	9.684	0.009	0.090	0.099	1.22	3.73	0.01054	16.18	14.29	16	11.60	241.8	526.5	57.7	135.0
		-	5.3-6.0	4.0	0.644	0.353	0.463	0.104	2.52·10⁻⁷	8.625	0.012	0.104	0.115	1.39	4.25	0.01367	15.74	14.29	16	13.41	209.5	526.5	66.7	135.0
	30.0	-	до 6.4	2.5	0.403	0.230	0.302	0.112	0.82·10⁻⁷	14.357	0.008	0.113	0.123	0.77	2.37	0.00891	16.41	14.29	16	14.36	358.9	526.5	71.4	135.0
		до 5.4	6.5-7.0	3.0	0.483	0.272	0.357	0.124	0.97·10⁻⁷	13.280	0.009	0.124	0.137	0.86	2.63	0.01054	16.18	14.29	16	15.98	332.9	526.5	79.5	135.0
3.565	15.0	-	4.07	4.0	0.644	0.353	0.463	0.080	1.85·10⁻⁷	9.893	0.009	0.088	0.088	1.08	3.86	0.01367	21.40	14.29	16	11.93	186.4	526.5	59.3	135.0
		-	до 5,5	4.0	0.644	0.353	0.463	0.087	1.85·10⁻⁷	9.893	0.009	0.088	0.096	1.18	4.22	0.01367	21.40	14.29	16	13.02	203.4	526.5	64.8	135.0
	30.0	до 5.7	до 7.4	4.0	0.644	0.353	0.463	0.121	0.93·10⁻⁷	13.576	0.009	0.121	0.133	0.84	2.99	0.01367	21.40	14.29	16	18.15	283.6	526.5	90.3	135.0

Полученная величина деформации ΔД'пред (в см) должна удовлетворять условию:

$$\Delta D'_{пред} \leq \frac{M_{пл} D^2}{6EГ}, \text{ см}$$

Если условие не выполняется, то значение ΔД'пред (в %) определяется по формуле:

$$\Delta D'_{пред} = \frac{q_{пред} D^2 - 16 M_{пл}}{0.0052 E_{гр} D^2} \leq 5\%, \text{ где}$$

M<sub>пл</sub> = W<sub>пл</sub> σ<sub>т</sub> - изгибающий момент в стенке трубы, соответствующий образованию пластического шарнира, МНм/м

W<sub>пл</sub> - пластический момент сопротивления продольного сечения стенки на единицу длины трубы, м³/м

7. Расчет стыковых соединений включает в себя расчет продольных стыков внахлестку с соединениями на обычных (невысокопрочных) болтах. Расчетное сдвигающее усилие на один болт определяется по формуле:

$$S = a \frac{N}{n}, \text{ где}$$

n - число болтов в соединении на единицу длины трубы, шт.

N =  $\frac{q D}{2}$  - расчетное осевое сжимающее усилие на единицу длины стенки трубы, МН/м

a = 1.2 - коэффициент, учитывающий увеличение сдвигающего усилия в соединении от действия изгибающего момента

Прочность болтового соединения проверяется по формулам:

- при расчете на смятие кромок отверстий в соединяемых элементах:

$$\frac{S}{\delta d} \leq m_2 R_{сн}$$

- при расчете на срез болтов

$$\frac{4 S}{\pi d^2} \leq m_2 R_{ср}, \text{ где}$$

δ - толщина листа стыкуемых элементов, м

d - номинальный диаметр болта, м

m<sub>2</sub> = 0.9 - коэффициент условий работы соединения

8. Расчет стыковых соединений выполнен для труб из листов полезной шириной 910 мм, т.к. у труб из листов полезной шириной 1170 мм количество болтов на 1 п.м. длины трубы больше.

9. Предельные высоты насыпи приняты одинаковыми для труб в обычном и северном исполнении.

Инв.№ подл. Подпись и дата Взам.инв.№

Изм.	Кол.	Лист	№ док.	Подпись	Дата
------	------	------	--------	---------	------

3.501.3-183.01.0-02

Лист  
2

Ц460591-01 14



Отв. Д, м	Безнапорный режим						Полунапорный режим								
	Вертикально-срезанные торцы трубы			Торцы трубы, срезанные по откосу насыпи			h <sub>кр.</sub> , м	i <sub>кр.</sub>	V <sub>вых.</sub> , м/сек	Вертикально-срезанные торцы трубы		Торцы трубы, срезанные по откосу насыпи		V <sub>вых.</sub> , м/сек	
	Q <sub>p.</sub> , м <sup>3</sup> /сек	Q <sub>max.</sub> , м <sup>3</sup> /сек	H, м	Q <sub>p.</sub> , м <sup>3</sup> /сек	Q <sub>max.</sub> , м <sup>3</sup> /сек	H, м				Q <sub>max.</sub> , м <sup>3</sup> /сек	H, м	Q <sub>max.</sub> , м <sup>3</sup> /сек	H, м		
1.0	0.50	-	0.59	-	-	-	0.42	0.017	2.62	1.40	1.15	-	-	3.22	
	0.80	-	0.78	-	-	-	0.53	0.018	2.82	1.70	1.39	-	-	3.42	
	0.83	-	0.79	-	-	-	0.54	0.018	2.84	1.75	1.44	-	-	3.45	
	-	1.09	0.93	-	-	-	0.63	0.019	3.01	-	-	-	-	-	-
	-	1.25*	1.02	-	-	-	0.66	0.020	3.12	-	-	-	-	-	-
1.5	1.50	-	0.94	-	-	-	0.66	0.014	3.24	3.60	1.62	-	-	3.87	
	1.80	-	1.04	-	-	-	0.71	0.014	3.33	3.90	1.74	-	-	3.96	
	2.10	-	1.13	-	-	-	0.79	0.014	3.42	4.20	1.86	-	-	4.04	
	2.29	-	1.19	-	-	-	0.81	0.014	3.48	4.50	2.00	-	-	4.13	
	-	2.40	1.22	-	-	-	0.84	0.015	3.51	4.80	2.15	-	-	4.22	
	-	2.70	1.31	-	-	-	0.89	0.015	3.60	5.00	2.25	-	-	4.28	
	-	2.99	1.40	-	-	-	0.94	0.016	3.69	-	-	-	-	-	-
	-	3.30*	1.49	-	-	-	0.97	0.016	3.78	-	-	-	-	-	-
	-	3.45*	1.53	-	-	-	0.99	0.017	3.82	-	-	-	-	-	-
2.0	2.00	-	0.98	2.00	-	0.98	0.71	0.012	3.57	7.50	2.19	-	-	4.48	
	2.50	-	1.12	2.50	-	1.12	0.77	0.012	3.65	8.00	2.31	8.00	2.40	4.57	
	3.00	-	1.23	3.00	-	1.23	0.88	0.012	3.73	8.50	2.45	8.50	2.56	4.65	
	3.50	-	1.34	3.50	-	1.34	0.95	0.012	3.82	9.00	2.60	9.00	2.73	4.73	
	4.00	-	1.45	4.00	-	1.45	0.98	0.012	3.90	9.50	2.75	9.50	2.91	4.82	
	4.50	-	1.55	4.50	-	1.55	1.05	0.012	3.98	10.00	2.91	-	-	4.90	
	4.70	-	1.59	-	-	-	1.09	0.013	4.02	-	-	10.06	3.11	4.91	
	-	5.00	1.65	5.00	-	1.65	1.12	0.013	4.07	10.50	3.08	-	-	4.98	
	-	5.50	1.74	5.50	-	1.74	1.19	0.013	4.15	10.61	3.11	-	-	5.00	
	-	6.00	1.84	6.00	-	1.84	1.22	0.013	4.23	-	-	-	-	-	
	-	6.15	1.86	6.20	-	1.87	1.26	0.014	4.26	-	-	-	-	-	
	-	6.50*	1.93	-	6.50	1.93	1.29	0.014	4.32	-	-	-	-	-	
	-	7.09*	2.04	-	7.09	2.04	1.32	0.014	4.41	-	-	-	-	-	
	-	-	-	-	7.50*	2.11	1.39	0.015	4.48	-	-	-	-	-	
	-	-	-	-	7.62*	2.13	1.39	0.015	4.50	-	-	-	-	-	
2.5	-	-	-	2.50	-	1.03	0.72	0.011	3.88	-	-	13.50	2.90	5.06	
	-	-	-	3.50	-	1.23	0.88	0.010	3.99	-	-	14.50	3.12	5.16	
	-	-	-	4.50	-	1.41	1.01	0.010	4.10	-	-	15.50	3.36	5.27	
	-	-	-	5.50	-	1.58	1.10	0.011	4.20	-	-	16.50	3.61	5.38	
	-	-	-	6.50	-	1.74	1.18	0.011	4.31	-	-	18.50	4.16	5.59	
	-	-	-	8.50	-	2.03	1.36	0.011	4.52	-	-	19.63	4.49	5.71	
	-	-	-	9.50	-	2.17	1.44	0.012	4.63	-	-	-	-	-	
	-	-	-	10.83	-	2.34	1.57	0.012	4.77	-	-	-	-	-	
	-	-	-	-	11.50	2.43	1.61	0.013	4.84	-	-	-	-	-	
	-	-	-	-	12.38	2.55	1.66	0.013	4.94	-	-	-	-	-	
	-	-	-	-	13.31*	2.66	1.74	0.014	5.03	-	-	-	-	-	

\*) Только для труб под автомобильную дорогу.


Отв. Д, м	Безнапорный режим						Полунапорный режим			
	Торцы трубы, срезанные по откосу насыпи			h <sub>кр.</sub> , м	i <sub>кр.</sub>	V <sub>вых.</sub> , м/сек	Торцы трубы, срезанные по откосу насыпи		V <sub>вых.</sub> , м/сек	
	Q <sub>p.</sub> , м <sup>3</sup> /сек	Q <sub>max.</sub> , м <sup>3</sup> /сек	H, м				Q <sub>max.</sub> , м <sup>3</sup> /сек	H, м		
3.0	3.00	-	1.07	0.77	0.010	4.18	21.00	3.44	5.52	
	5.00	-	1.40	1.01	0.010	4.33	23.00	3.77	5.66	
	7.00	-	1.69	1.16	0.010	4.48	25.00	4.13	5.81	
	9.00	-	1.93	1.37	0.010	4.63	27.00	4.52	5.96	
	11.00	-	2.18	1.47	0.010	4.78	27.54	4.95	6.00	
	13.00	-	2.39	1.63	0.010	4.92	-	-	-	
	15.00	-	2.60	1.73	0.011	5.07	-	-	-	
	17.09	-	2.81	1.89	0.011	5.23	-	-	-	
	-	19.00	3.00	1.99	0.012	5.37	-	-	-	
-	19.53	3.06	1.99	0.012	5.41	-	-	-		
-	20.99*	3.20	2.08	0.013	5.52	-	-	-		
3.5	3.00	-	1.01	0.75	0.010	4.44	-	-	-	
	5.00	-	1.33	0.95	0.009	4.55	-	-	-	
	7.00	-	1.60	1.12	0.009	4.66	-	-	-	
	9.00	-	1.82	1.30	0.009	4.77	-	-	-	
	11.00	-	2.04	1.41	0.009	4.88	-	-	-	
	13.00	-	2.24	1.54	0.009	4.98	-	-	-	
	15.00	-	2.43	1.66	0.009	5.09	-	-	-	
	17.00	-	2.61	1.78	0.009	5.20	-	-	-	
	19.00	-	2.78	1.90	0.010	5.31	-	-	-	
	21.00	-	2.94	2.02	0.010	5.42	-	-	-	
	23.00	-	3.11	2.08	0.010	5.53	-	-	-	
	25.12	-	3.28	2.20	0.011	5.64	-	-	-	
	-	27.00	3.43	2.26	0.011	5.75	-	-	-	
	-	28.71	3.57	2.32	0.011	5.84	-	-	-	
	-	30.00*	3.66	2.38	0.011	5.91	-	-	-	
-	30.87*	3.73	2.43	0.012	5.96	-	-	-		

- Гидравлические характеристики определены в соответствии с "Пособием по гидравлическим расчетам малых водопропускных сооружений" Москва, "Транспорт", 1992 год.
- Пропуск расчетного расхода для труб под железную дорогу предусматривается только по безнапорному режиму при наибольшей глубине воды во входном сечении трубы, равной 0.75Д. Пропуск наибольшего расхода предусматривается только по безнапорному режиму при наибольшей глубине воды во входном сечении, равной 0.9Д. Пропуск расчетного расхода под автомобильную дорогу предусматривается по безнапорному режиму при наибольшей глубине воды во входном сечении трубы, равной диаметру трубы.
- Применение полунапорного режима протекания потока допускается только для труб под автомобильную дорогу, расположенных в обычных климатических условиях при условии обеспечения водонепроницаемости швов в металлоконструкциях, устойчивости насыпи против фильтрации и согласования заказчиком. Наибольший расход при полунапорном режиме определяется в зависимости от подпора, не превышающего граничное значение перехода к напорному режиму.
- Для труб, расположенных в особо суровых климатических условиях, пропуск наибольшего расхода предусматривается только по безнапорному режиму при наибольшей глубине воды во входном сечении, равной 0.75Д.
- В графе Q<sub>max</sub> приведены наибольшие расходы для труб под железную дорогу; для труб под автомобильную дорогу значения этих расходов принимаются как расчетные.
- Условные обозначения приведены на докум-04.

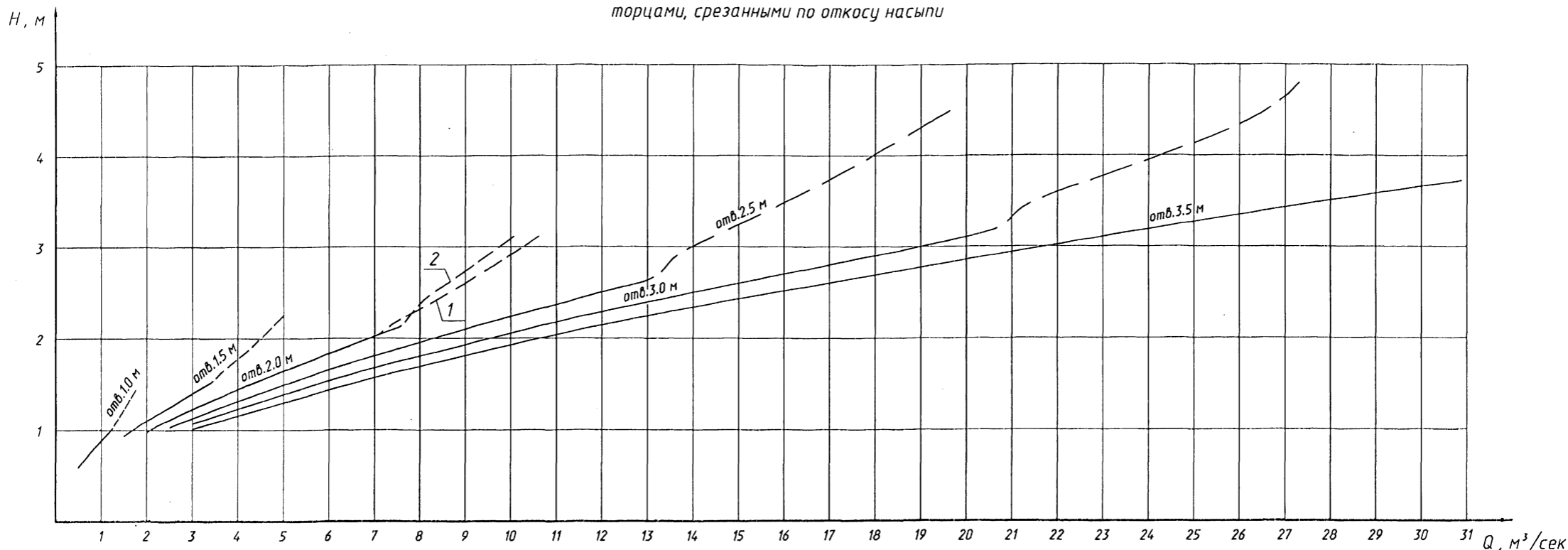
3.501.3-183.01.0-03

Изм.	Колуч.	Лист	№ док.	Подпись	Дата
Разработал	Еременко				
Проверил	Музыкин				
Нач.пр.гр.	Чупарнова				
Гл.инж.пр.	Ковен Б.				
Н.контр.	Ковен Б.				

Гидравлические  
расчеты

Стандия	Лист	Листов
Р		1
		

Трубы с вертикально срезанными торцами и торцами, срезанными по откосу насыпи



Условные обозначения

- Q - расход воды, м³/сек
- h<sub>кр</sub> - критическая глубина, м
- D - диаметр (отверстие) трубы, м
- i<sub>т</sub> - уклон лотка трубы
- ω<sub>кр</sub> - площадь живого сечения трубы при h<sub>кр</sub>, м²
- c<sub>кр</sub> - коэффициент Шези, м<sup>0.5</sup>/сек
- m - коэффициент расхода
- R<sub>кр</sub> - гидравлический радиус при h<sub>кр</sub>, м
- b<sub>кр</sub> - ширина свободной поверхности потока при h<sub>кр</sub>, м
- ε<sub>опр</sub> - коэффициент сжатия в определяющем сечении
- μ<sub>кр</sub> - коэффициент расхода при полунапорном режиме

— безнапорный режим  
 - - - - - полунапорный режим

1 - трубы с вертикально срезанными торцами  
 2 - трубы с торцами, срезанными по откосу насыпи

Порядок расчета

А. Безнапорный режим протекания воды

1. Критическая глубина определяется из уравнения критического потока:

$$\frac{\omega_{кр}^3}{b_{кр}} = \frac{\alpha Q^2}{g}, \text{ где } \alpha = 1.1$$

2. Подпор перед трубой определяется по формуле:

$$H = \left( \frac{Q}{m b_{кр} \sqrt{2g}} \right)^{2/3}, \text{ (м) где}$$

m=0.33 - для труб с вертикально срезанными торцами и труб с торцами, срезанными по откосу насыпи;

$$b_{кр} = \frac{\omega_{кр}}{h_{кр}}$$

3. Скорость на выходе:

$$V_{вых} = \left( \frac{Q}{1.5 D^2 \sqrt{gD}} + 0.73 \right) \sqrt{gD}, \text{ (м/сек)}$$

4. Критический уклон:

$$i_{кр} = \frac{D^2}{\omega_{кр}^2 c_{кр}^2 R_{кр}^2}$$

Б. Полунапорный режим протекания воды

1. Расход воды в полунапорных трубах определяется по формуле:

$$Q = \mu_n \omega \sqrt{2g(H - \epsilon_{опр} h_m)}, \text{ (м³/сек)}$$

Обозначение	Трубы с вертикально срезанными торцами	Трубы с торцами, срезанными по откосу насыпи
ε <sub>опр</sub>	0.63	0.59
μ <sub>n</sub>	0.56	0.52

2. Скорость на выходе:

$$V_{вых} = \left( \frac{Q}{1.5 D^2 \sqrt{gD}} + 0.73 \right) \sqrt{gD}, \text{ (м/сек)}$$

Инв.№ подл. Подпись и дата Взам.инв.№

3.501.3-183.01.0-04			
Изм.	Колуч.	Лист	№ док.
Разработал	Еременко	Бук	
Проверил	Музюкин	Иван	
Нач.пр.гр.	Чуларнова	Иван	
Гл.инж.пр.	Ковен Б.	Иван	10.01
Н.контр.	Ковен Б.	Иван	

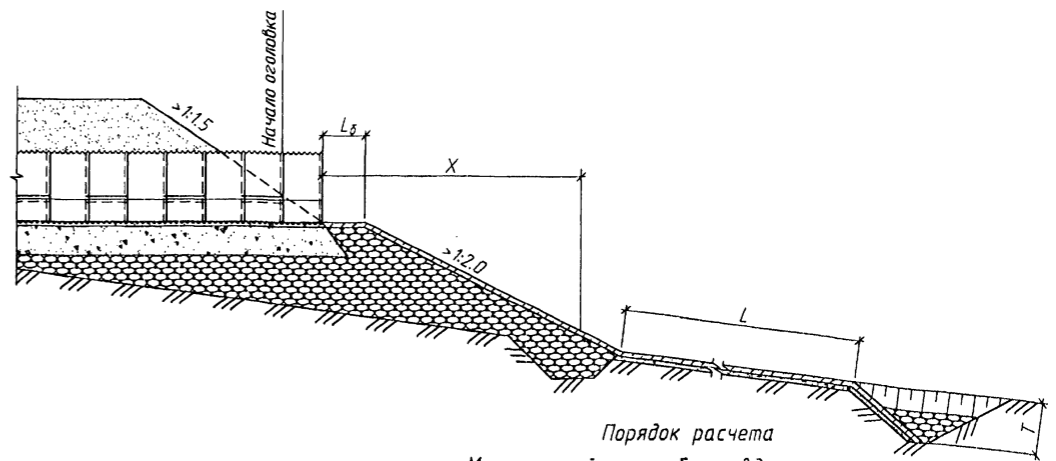
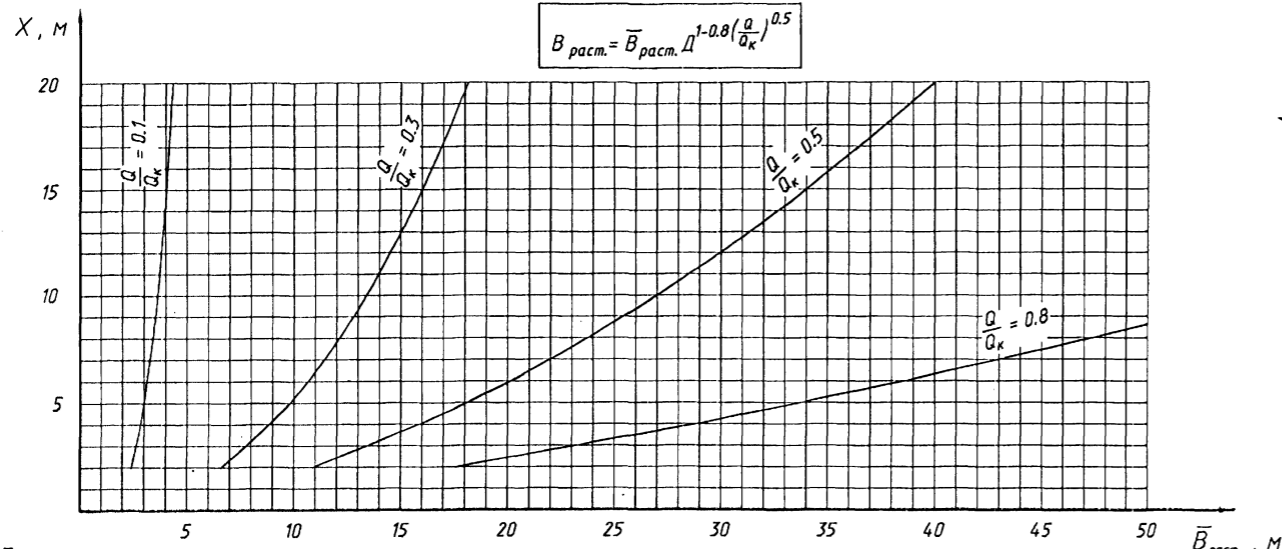
Графики водопропускной способности труб

Стация	Лист	Листов
Р	1	1





График 1.  
Определение ширины растекания потока



Порядок расчёта  
Минимальный размер бермы вдоль потока:

$$L_{\delta} = 1.2 V_{\text{вых}} \sqrt{\frac{2h_{\text{вых}}}{g}}, \text{ (м)}$$

Допускается принимать  $L_{\delta} = 1.25 D$ .  
Ширина растекания потока на берме и откосе насыпи:

$$V_{\text{расст.}} = 16 \frac{D^2}{L_{\delta}} \left(\frac{Q}{Q_k}\right)^{0.5} \left(\frac{X}{D}\right)^{0.8(1/Q_k)^{0.5}}, \text{ (м)}$$

Средняя глубина потока у подошвы насыпи:

$$h_{\text{нд}} = \left(\frac{Q n \sqrt{t_{\text{от}}}}{V_{\text{расст.}}}\right)^{3/5}, \text{ м}$$

Средняя скорость потока у подошвы откоса:

$$V_{\text{нд}} = \frac{Q}{h_{\text{нд}} V_{\text{расст.}}}, \text{ (м/сек)}$$

Пример расчёта:

Дано:  $D=1.5$  м;  $Q=1.3$  м<sup>3</sup>/сек;  $X=5.0$  м;  $n=0.016$   
Определить:  $L_{\delta}$ ,  $V_{\text{расст.}}$ ,  $h_{\text{нд}}$  и  $V_{\text{нд}}$ .  
Решение:

- Принимаем  $L_{\delta} = 1.25 D = 1.875 \approx 2.0$  м
- Находим:  $\frac{Q}{Q_k} = \frac{1.3}{4.4} = 0.3$
- По графику 1 находим  $\bar{V}_{\text{расст.}}$
- Вычисляем  $V_{\text{расст.}} = \bar{V}_{\text{расст.}} D^{1-0.8(Q/Q_k)^{0.5}} = 9.7 \times 1.25 = 12.13$  м, где  $D^{1-0.8(Q/Q_k)^{0.5}}$  - по табл. 1
- По графику 2 находим  $\bar{h}_{\text{нд}}$   
 $h_{\text{нд}} = \bar{h}_{\text{нд}} Q^{3/5} = 0.022 \times 1.17 = 0.026$  м
- Находим  $V_{\text{нд}} = \frac{1.3}{0.026 \times 12.13} = 4.12$  м/сек

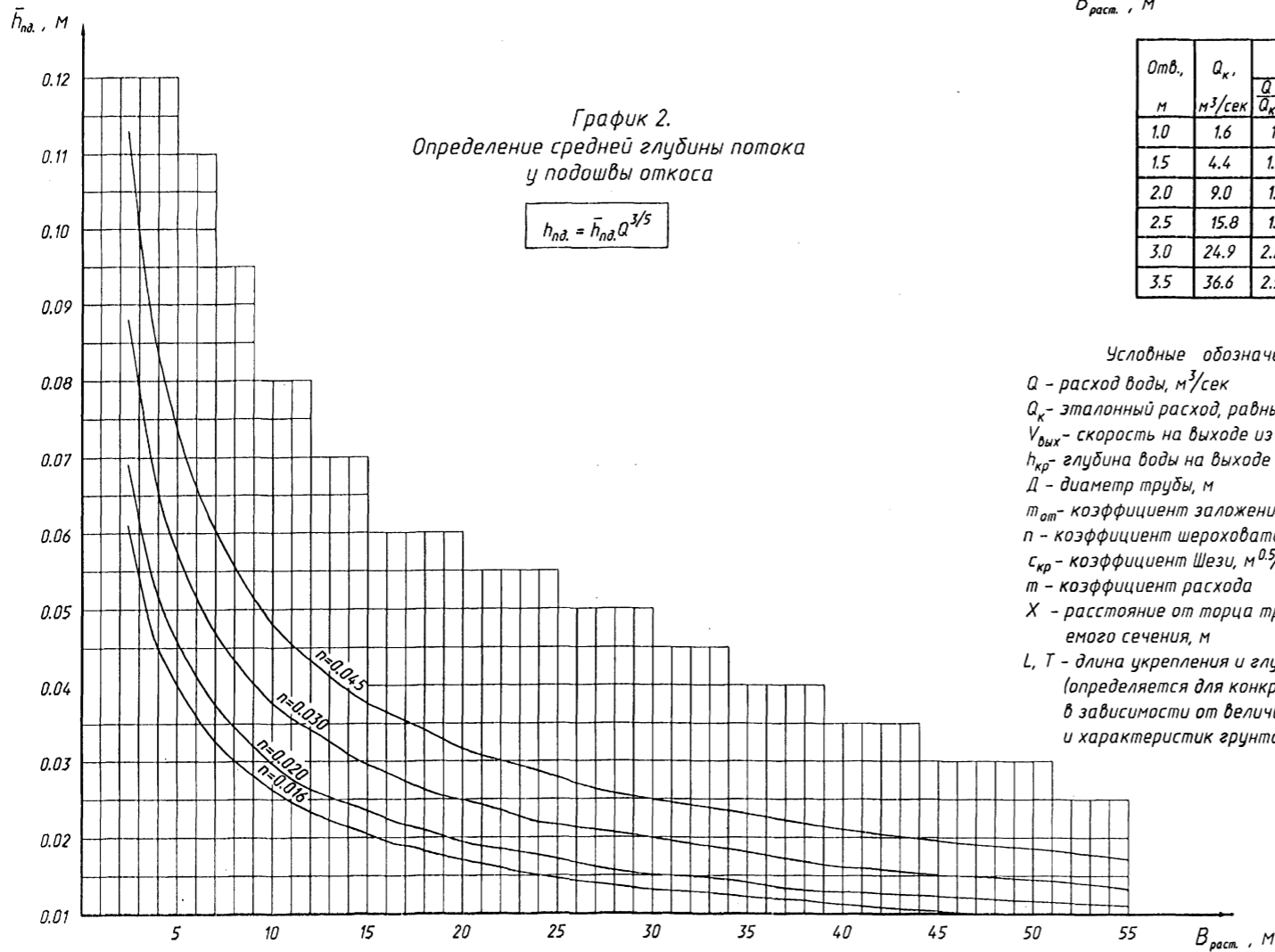
Таблица 1

Отв., м	$Q_k$ , м <sup>3</sup> /сек	$D^{1-0.8(Q/Q_k)^{0.5}}$			
		$\frac{Q}{Q_k}=0.1$	$\frac{Q}{Q_k}=0.3$	$\frac{Q}{Q_k}=0.5$	$\frac{Q}{Q_k}=0.8$
1.0	1.6	1.0	1.0	1.0	1.0
1.5	4.4	1.35	1.26	1.19	1.12
2.0	9.0	1.68	1.47	1.35	1.22
2.5	15.8	1.98	1.67	1.49	1.30
3.0	24.9	2.27	1.85	1.61	1.37
3.5	36.6	2.55	2.02	1.72	1.43

Условные обозначения

- $Q$  - расход воды, м<sup>3</sup>/сек
- $Q_k$  - эталонный расход, равный  $0.51 \sqrt{g} D^{5/2}$ , м<sup>3</sup>/сек
- $V_{\text{вых}}$  - скорость на выходе из трубы, м/сек
- $h_{\text{кр}}$  - глубина воды на выходе из трубы, м
- $D$  - диаметр трубы, м
- $t_{\text{от}}$  - коэффициент заложения откоса
- $n$  - коэффициент шероховатости
- $c_{\text{кр}}$  - коэффициент Шези, м<sup>0.5</sup>/сек
- $t$  - коэффициент расхода
- $X$  - расстояние от торца трубы до рассматриваемого сечения, м
- $L, T$  - длина укрепления и глубина размыва, (определяется для конкретных условий в зависимости от величины расхода водотока и характеристик грунтов основания)

График 2.  
Определение средней глубины потока у подошвы откоса



Инв. № подл. Подпись и дата Взам. инв. №

3.501.3-183.01.0-05

Изм.	Коллч.	Лист	№ док.	Подпись	Дата
Разработал	Еременко				
Проверил	Мцукюкин				
Нач.пр.гр.	Чупарнова				
Гл.инж.пр.	Коен Б.				
Н.контр.	Коен Б.				

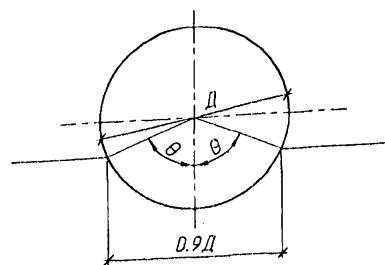
Гидравлические расчёты труб на каменной подсыпке

Лист	Лист	Листов
Р		1

ТРАНСМОСТ

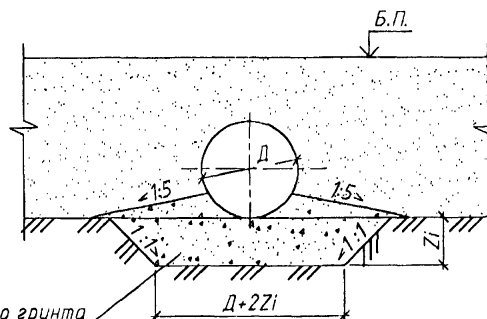
Давление по подошве трубы

$$\sigma = \frac{R_{вр} + R_{вк}}{\sin \theta} \quad (\text{МПа})$$



$R_{вр}$  - вертикальное давление на трубу от собственного веса грунта ( $\text{кН/м}^2$ )  
 $R_{вк}$  - вертикальное давление на трубу от временной нагрузки ( $\text{кН/м}^2$ )  
 $\sigma$  - давление по подошве трубы от расчетных нагрузок (МПа)  
 $\theta = 67^\circ$

Давление на грунт по подошве подстилающего слоя



Замена слабого грунта песчано-гравийным плотно утрамбованным

Графики давления на грунт по подошве подстилающего слоя грунта составлены на основании формулы:

$$\frac{R}{\gamma_n} > \gamma(d + ZI) + \alpha(\sigma - \gamma d) \quad (\text{МПа}) \quad (\text{см. приложение 26 СНиП 2.05.03-84}^*);$$

где  $R$  - расчетное сопротивление грунта основания подушки (МПа) (см. приложение 24 СНиП 2.05.03-84);

$\gamma_n = 1.4$  - коэффициент надежности по назначению сооружения;

$\gamma$  - приведенный объемный вес вышележащих слоев грунта (принято  $\gamma = 19.62 \text{ кН/м}^3$ );

$\sigma$  - давление по подошве трубы от расчетных нагрузок (МПа);

$ZI$  - толщина заменяемого слоя слабого грунта, отсчитываемая от лотка трубы (м);

$d = \frac{H}{2}$  (м) (см. приложение 24 п.2 СНиП 2.05.03-84);

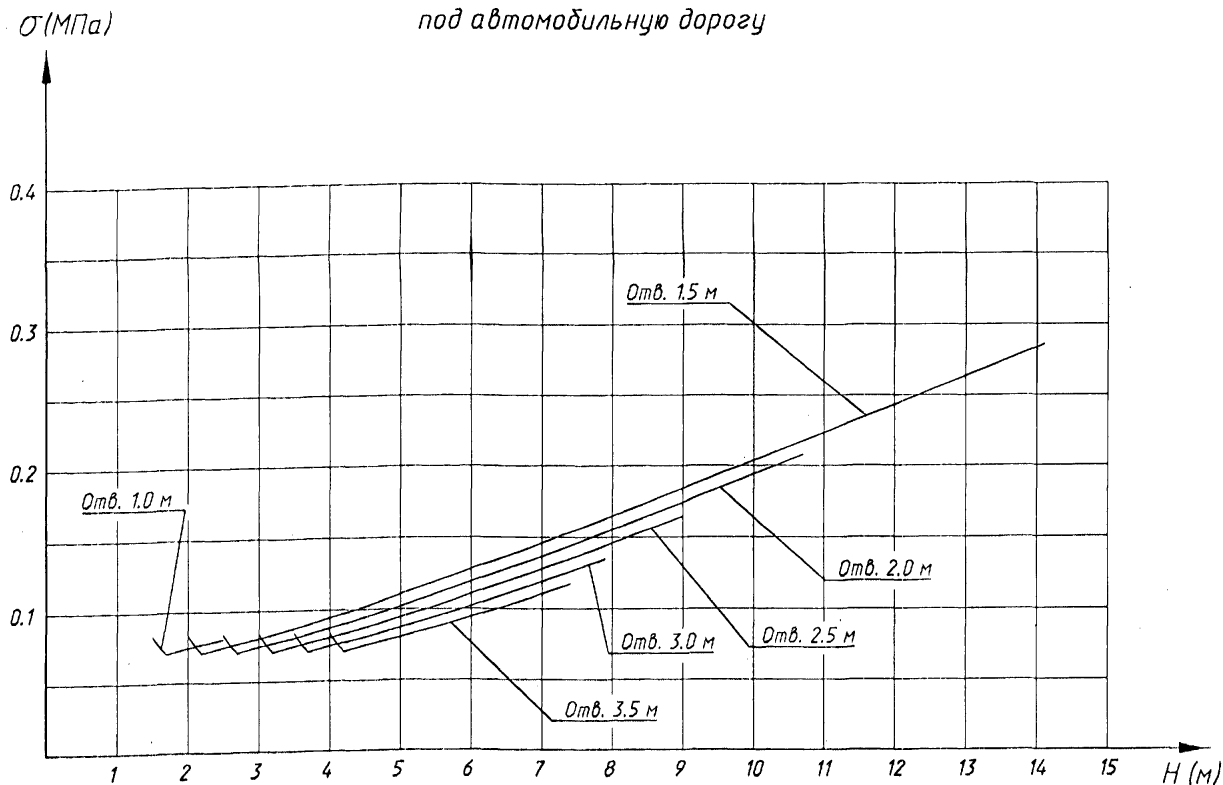
$\alpha$  - коэффициент, зависящий от параметров площадки опирания (см. приложение 26 СНиП 2.05.03-84);

$b = 0.9 D$  (м);  $\frac{a}{b} > 10$ ;

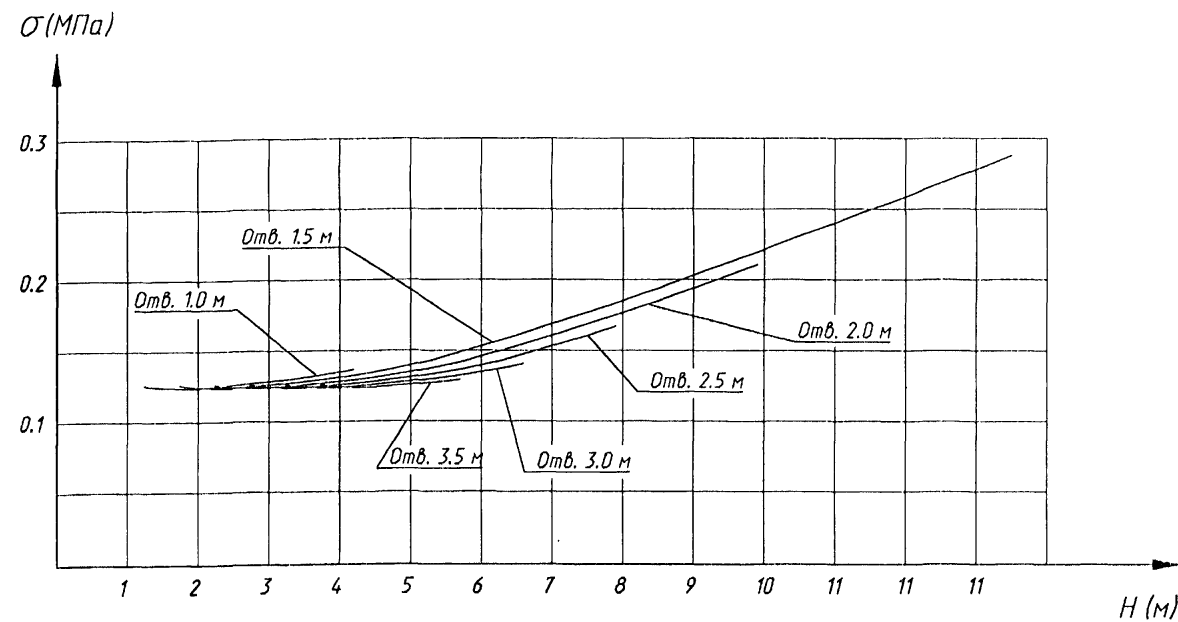
$H$  - высота насыпи (м);

$a$  - длина трубы (м).

Графики давления по подошве трубы под автомобильную дорогу



Графики давления по подошве трубы под железную дорогу



- Толщина слоя заменяемого слабого грунта под трубой определена из условия допустимого давления на подстилающий грунт от расчетных нагрузок. К слабым грунтам отнесены грунты, расчетное сопротивление которых меньше расчетного давления по подошве трубы.
- Расчетное давление на грунт под трубой определено как среднее по площадке опирания, равной  $0.9 D$ .
- На слабых грунтах строительство труб отв. 3.0 и 3.5 м не рекомендуется.

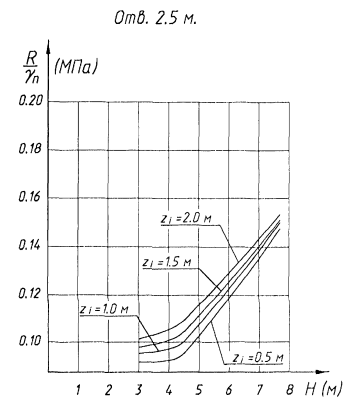
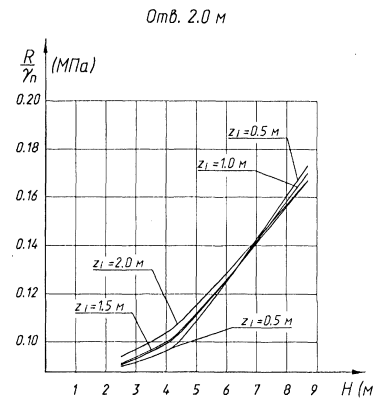
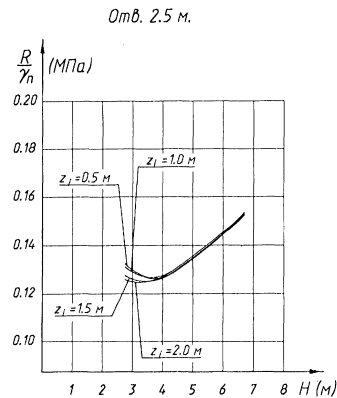
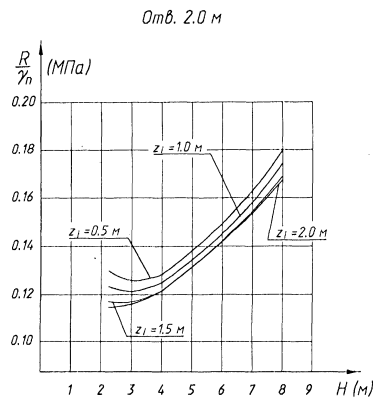
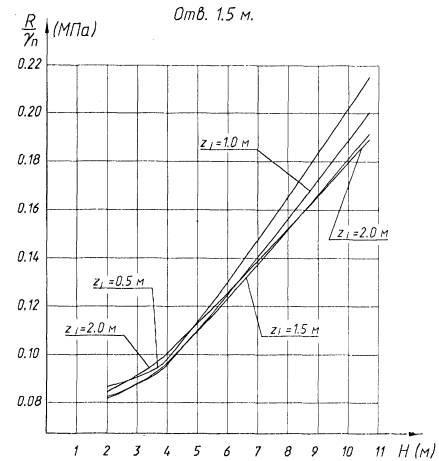
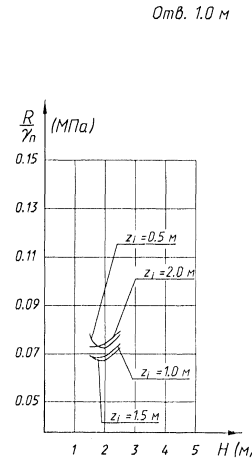
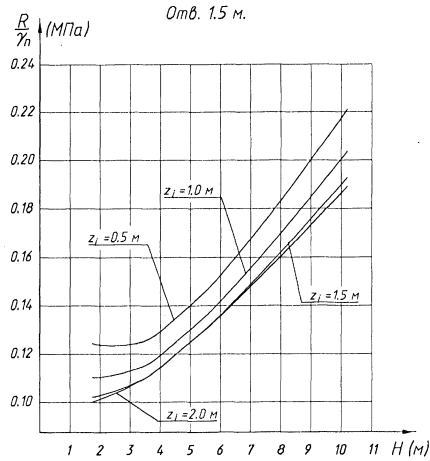
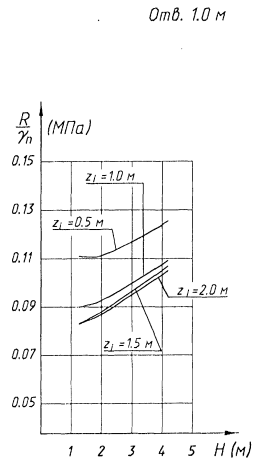
Инв. № подл. Подпись и дата. Взам. инв. №

3.501.3-183.01.0-06					
Изм.	Коллч.	Лист	№ док.	Подпись	Дата
Разработал	Жинкин				
Проверил	Музюкин				
Нач. пр. гр.	Чупарова				
Гл. инж. пр.	Ковен Б.				10.01
Н. контр.	Ковен Б.				
Графики расчетных давлений на грунт					
Стадия	Лист	Листов			
Р	1	2			

Графики давления на подстилающий слой грунта

под железную дорогу

под автомобильную дорогу



Инв. № град. Планисъ в д-те 1:5000.00

ИЗМ.	КОЛ-ВО	ЛИСТ	№ ДОК.	ПРОЕКТ	ДАТА

3.501.3-183.01.0-06



Лист 2

300597-01 18

Наименование элемента	Элементы труб				Марка элемента	Основные размеры элементов				Продольный стык			Материал	Масса элемента, кг						
	Развертки элементов		Заготовки элементов			толщина, мм	радиус кривизны R, мм	a, мм	h, мм	диаметр отверстий, мм	колич. отверстий, шт.	диаметр болтов, мм								
	левых	правых	левых	правых																
Основные листы	<p>80 80 8x200=1600 (5x200=1000) 14x65 32.5 70 70 1760 (1160) 910 975 32.5 70 45 32.5 32.5 Внутренняя поверхность</p>				ЛМГ10.25	2.5	477.5	895.1	311.0	19	13	16	25.7							
					ЛМГ15.20	2.0	764.3	1396.5	453.5	19	13	16	31.2							
					ЛМГ15.25	2.5	764.3	1396.5	453.5	19	13	16	39.0							
					ЛМГ15.30	3.0	764.3	1396.5	453.5	19	13	16	46.8							
					ЛМГ15.40	4.0	764.3	1396.5	453.5	19	13	16	62.4							
					ЛМГ20.20	2.0	1019.1	1549.7	357.3	19	13	16	31.2							
					ЛМГ20.25	2.5	1019.1	1549.7	357.3	19	13	16	39.0							
					ЛМГ20.30	3.0	1019.1	1549.7	357.3	19	13	16	46.8							
					ЛМГ20.40	4.0	1019.1	1549.7	357.3	19	13	16	62.4							
					ЛМГ25.20	2.0	1273.9	1623.3	292.1	19	13	16	31.2							
					ЛМГ25.25	2.5	1273.9	1623.3	292.1	19	13	16	39.0							
					ЛМГ25.30	3.0	1273.9	1623.3	292.1	19	13	16	46.8							
					ЛМГ25.40	4.0	1273.9	1623.3	292.1	19	13	16	62.4							
					ЛМГ30.25	2.5	1528.7	1665.1	246.6	19	13	16	39.0							
					ЛМГ30.30	3.0	1528.7	1665.1	246.6	19	13	16	46.8							
					ЛМГ30.40	4.0	1528.7	1665.1	246.6	19	13	16	62.4							
					ЛМГ35.40	4.0	1783.4	1690.2	213.0	19	13	16	62.4							
					Листы оголовков					ЛМГП 20.20	2.0	1019.1	973.6	123.8	19	13	16	10.4		
										ЛМГЛ 20.20										
										ЛМГП 20.25	2.5	1019.1	973.6	123.8	19	13	16	13.0		
ЛМГЛ 20.25																				
ЛМГП 20.30	3.0	1019.1	973.6	123.8						19	13	16	15.6							
ЛМГЛ 20.30																				
ЛМГП 20.40	4.0	1019.1	973.6	123.8						19	13	16	20.8							
ЛМГЛ 20.40																				
ЛМГП 25.20	2.0	1273.9	988.4	99.8						19	13	16	10.4							
ЛМГЛ 25.20																				
ЛМГП 25.25	2.5	1273.9	988.4	99.8						19	13	16	13.0							
ЛМГЛ 25.25																				
ЛМГП 25.30	3.0	1273.9	988.4	99.8						19	13	16	15.6							
ЛМГЛ 25.30																				
ЛМГП 25.40	4.0	1273.9	988.4	99.8						19	13	16	20.8							
ЛМГЛ 25.40																				
ЛМГП 30.25	2.5	1528.7	997.0	83.6						19	13	16	13.0							
ЛМГЛ 30.25																				
ЛМГП 30.30	3.0	1528.7	997.0	83.6						19	13	16	15.6							
ЛМГЛ 30.30																				
ЛМГП 30.40	4.0	1528.7	997.0	83.6	19	13	16	20.8												
ЛМГЛ 30.40																				
ЛМГП 35.40	4.0	1783.4	1001.8	71.8	19	13	16	20.8												
ЛМГЛ 35.40																				

Размеры в скобках даны для элемента ЛМГ10.25

Сталь марки 09Г2-4 по ГОСТ 17066-94

Инв.№ подл. Подпись и дата. Взам.инв.№. Листец.011 Шильман

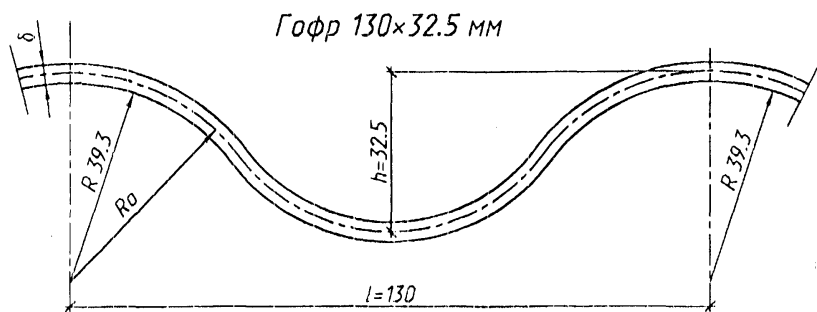
Изм.	Коллж	Лист	№ док.	Подпись	Дата
Разработал	Жинкин				
Проверил	Чупарнова				
Нач.пр.гр.	Чупарнова				
Гл.инж.пр.	Коен Б.				10.07
И.о.нач.отд.	Чернов				
Н.контр.	Коен Б.				

3.501.3-183.01.0-07

Номенклатура металлических элементов труб из листов полезной шириной 910 мм			Стадия	Лист	Листов
			P	1	2



Наименование элементов	Элементы труб		Марка элемента	Основные размеры элементов				Продольный стык			Материал	Масса элемента, кг
	Развертки элементов	Заготовки элементов		толщина, мм	радиус кривизны R, мм	a, мм	h, мм	диаметр отверстий, мм	колич. отверстий, шт.	диаметр болтов, мм		
Окантовывающие уголки ГОСТ 8509-93			У10	4.0	498.3	856.1	243.3	-	-	-	Сталь марки Ст3 по ГОСТ 380-94	2.8
			У10-1	4.0	494.8	853.8	244.7	-	-	-		2.8
			У15	4.0	785.1	1352.6	386.4	-	-	-		4.5
			У15-1	4.0	781.6	1350.2	387.8	-	-	-		4.5
Шаблоны плосковыпуклая		В уголках У10 и У10-1 устраивается по 6 отверстий	У20	4.0	1039.8	1461.0	299.9	-	-	-	Сталь по ТУ 5264-011-0138834.8-01	4.4
			У20-1	4.0	1036.3	1460.0	300.8	-	-	-		4.4
Шаблоны плосковогнутая		Ш1	-	-	-	-	-	-	-	Сталь марки Ст3 по ГОСТ 380-94	0.0291	
		Ш2	-	-	-	-	-	-	-		0.0350	
Болты сферический		—	Болт сф М16х30	-	-	30	-	-	-	Сталь по ТУ 5264-011-0138834.8-01	0.1090	
			Болт сф М16х35	-	-	35	-	-	-		0.1164	
Гайка сферическая		—	Гайка сф М16	-	-	-	-	-	-	0.0520		



Скрепления

N п.п.	Наименование	Диаметр, мм	Длина (высота), мм	Масса 1шт., кг
1	Болт М16х35 011 ГОСТ 7798-70	16	35	0.0906
2	Болт М16х40 011 ГОСТ 7798-70	16	40	0.0980
3	Гайка М16 011 ГОСТ 5915-70	16	13	0.0332

Геометрические характеристики

Толщина δ, мм	Момент инерции сечения J, см <sup>4</sup> /см	Площадь поперечного сечения F, см <sup>2</sup> /см	Радиус инерции R <sub>i</sub> , см	Козфф. ширины Кш
2.0	0.322	0.231	1.18	1.16
2.5	0.403	0.289	1.18	
3.0	0.483	0.346	1.18	
4.0	0.644	0.462	1.18	

- Размеры элементов труб даны относительно центра тяжести сечений.
- Марка элемента означает: буквы - сокращенное название элемента (лист металлический гофрированный); первая группа цифр - номинальный диаметр трубы; вторая группа цифр - толщина листа. Например: для элемента трубы диаметром 1,5м толщиной листа 2мм с полезной шириной листа 910мм - ЛМГ15.20
- Для труб, сооружаемых в районах с расчетной температурой минус 40°C и выше (обычные условия), болты по ГОСТ 5975-70 изготавливаются из сталей марок 20, 30 или 35 по ГОСТ 1050-74, для труб, сооружаемых в районах с расчетной температурой ниже минус 40°C или с вечной мерзлотой (северные условия), - из сталей марок 35Х или 38ХА по ГОСТ 4543-71. Толщина листа в северных условиях должна быть не менее 2,5 мм.
- Гайки по ГОСТ 5975-70 изготавливаются из сталей марок 20, 30 или 35 по ГОСТ 1050-88.

Изм. №, Подпись и дата, Взам. инв. №

Изм.	Кол.	Лист	№ док.	Подпись	Дата
------	------	------	--------	---------	------

3.501.3-183.01.0-07

Лист 2

400597-01 2/1



Идентификация элементов	Элементы труб				Марка элемента	Основные размеры элементов				Продольный стык			Материал	Масса элемента, кг				
	Развертки элементов		Заготовки элементов			толщина, мм	радиус кривизны R, мм	a, мм	h, мм	диаметр отверстий, мм	колич. отверстий, шт.	диаметр болтов, мм						
	левых	правых	левых	правых														
Основные листы					ЛМГ1.10.25	2.5	477.5	895.1	311.0	19	17	16	Сталь марки 09Г2-4 по ГОСТ 17066-94	32.5				
					ЛМГ1.15.20	2.0	764.3	1396.5	453.5	19	17	16	39.6					
					ЛМГ1.15.25	2.5	764.3	1396.5	453.5	19	17	16	49.5					
					ЛМГ1.15.30	3.0	764.3	1396.5	453.5	19	17	16	59.4					
					ЛМГ1.15.40	4.0	764.3	1396.5	453.5	19	17	16	79.2					
					ЛМГ1.20.20	2.0	1019.1	1549.7	357.3	19	17	16	39.6					
					ЛМГ1.20.25	2.5	1019.1	1549.7	357.3	19	17	16	49.5					
					ЛМГ1.20.30	3.0	1019.1	1549.7	357.3	19	17	16	59.4					
					ЛМГ1.20.40	4.0	1019.1	1549.7	357.3	19	17	16	79.2					
					ЛМГ1.25.20	2.0	1273.9	1623.3	292.1	19	17	16	39.6					
					ЛМГ1.25.25	2.5	1273.9	1623.3	292.1	19	17	16	49.5					
					ЛМГ1.25.30	3.0	1273.9	1623.3	292.1	19	17	16	59.4					
					ЛМГ1.25.40	4.0	1273.9	1623.3	292.1	19	17	16	79.2					
					ЛМГ1.30.25	2.5	1528.7	1665.1	246.6	19	17	16	49.5					
					ЛМГ1.30.30	3.0	1528.7	1665.1	246.6	19	17	16	59.4					
					ЛМГ1.30.40	4.0	1528.7	1665.1	246.6	19	17	16	79.2					
					ЛМГ1.35.40	4.0	1783.4	1690.2	213.0	19	17	16	79.2					
					Листы овалов					ЛМГ1П.20.20	2.0	1019.1	1136.5	173.2	19	17	16	17.6
										ЛМГ1П.20.20	2.0	1019.1	1136.5	173.2	19	17	16	22.0
										ЛМГ1П.20.25	2.5	1019.1	1136.5	173.2	19	17	16	26.4
ЛМГ1П.20.25	2.5	1019.1	1136.5	173.2						19	17	16	35.2					
ЛМГ1П.20.30	3.0	1019.1	1136.5	173.2						19	17	16	17.6					
ЛМГ1П.20.30	3.0	1019.1	1136.5	173.2						19	17	16	22.0					
ЛМГ1П.20.40	4.0	1019.1	1136.5	173.2						19	17	16	26.4					
ЛМГ1П.20.40	4.0	1019.1	1136.5	173.2						19	17	16	35.2					
ЛМГ1П.25.20	2.0	1273.9	1160.6	139.8						19	17	16	17.6					
ЛМГ1П.25.20	2.0	1273.9	1160.6	139.8						19	17	16	22.0					
ЛМГ1П.25.25	2.5	1273.9	1160.6	139.8						19	17	16	26.4					
ЛМГ1П.25.25	2.5	1273.9	1160.6	139.8						19	17	16	35.2					
ЛМГ1П.25.30	3.0	1273.9	1160.6	139.8						19	17	16	22.0					
ЛМГ1П.25.30	3.0	1273.9	1160.6	139.8						19	17	16	26.4					
ЛМГ1П.25.40	4.0	1273.9	1160.6	139.8						19	17	16	35.2					
ЛМГ1П.25.40	4.0	1273.9	1160.6	139.8						19	17	16	22.0					
ЛМГ1П.30.25	2.5	1528.7	1174.6	117.3						19	17	16	26.4					
ЛМГ1П.30.25	2.5	1528.7	1174.6	117.3						19	17	16	35.2					
ЛМГ1П.30.30	3.0	1528.7	1174.6	117.3						19	17	16	22.0					
ЛМГ1П.30.30	3.0	1528.7	1174.6	117.3						19	17	16	26.4					
ЛМГ1П.30.40	4.0	1528.7	1174.6	117.3	19	17	16	35.2										
ЛМГ1П.30.40	4.0	1528.7	1174.6	117.3	19	17	16	22.0										
ЛМГ1П.35.40	4.0	1783.4	1182.8	100.9	19	17	16	35.2										
ЛМГ1П.35.40	4.0	1783.4	1182.8	100.9	19	17	16	35.2										

Размеры в скобках даны для элемента ЛМГ10.25

Согласовано: \_\_\_\_\_  
 Инв. № подл. Подпись и дата. Взам. инв. № \_\_\_\_\_  
 Г. Ленинград, Шильман

Изм.	Кол.	Лист	№ док.	Подпись	Дата
Разработал	Жинкин				
Проверил	Чупарова				
На ч. пр. гр.	Чупарова				
Гл. инж. пр.	Коен Б.				
И.о. нач. отд.	Чернов				
Н. контр.	Коен Б.				

3.501.3-183.01.0-08

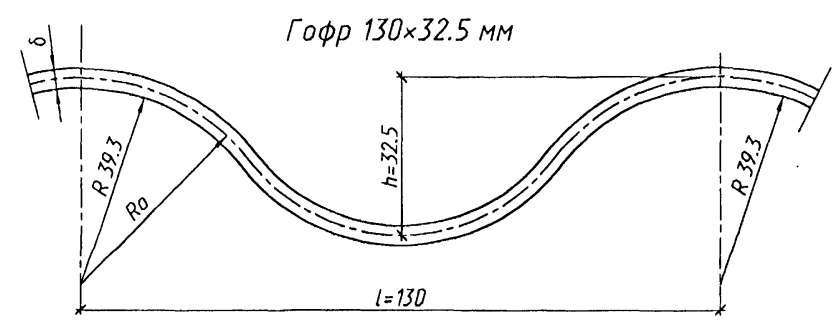
Номенклатура металлических элементов труб из листов полезной шириной 1170 мм

Стадия	Лист	Листов
Р	1	2

ЦРО 597-01 2.2



Наименование элемента	Элементы труб		Марка элемента	Основные размеры элементов				Продольный стык			Материал	Масса элемента, кг
	Развертки элементов	Заготовки элементов		толщина, мм	радиус кривизны R, мм	a, мм	h, мм	диаметр отверстий, мм	колич. отверстий, шт.	диаметр болтов, мм		
Окаймляющие уголки ГОСТ 8509-95			У10	4.0	498.3	856.1	243.3	-	-	-	Сталь марки Ст3 по ГОСТ 380-94	2.8
			У10-1	4.0	494.8	853.8	244.7	-	-	-		2.8
			У15	4.0	785.1	1352.6	386.4	-	-	-		4.5
			У15-1	4.0	781.6	1350.2	387.8	-	-	-		4.5
			У20	4.0	1039.8	1461.0	299.9	-	-	-		4.4
		У20-1	4.0	1036.3	1460.0	300.8	-	-	-	4.4		
Шайба плосковыпуклая			Ш1	-	-	-	-	-	-	Сталь по ТУ 5264-011-01388348-01	0.0291	
Шайба плосковыпуклая			Ш2	-	-	-	-	-	-		0.0350	
Болт сферический			Болт сф М16х30	-	-	30	-	-	-		0.1090	
			Болт сф М16х35	-	-	35	-	-	-		0.1164	
Гайка сферическая			Гайка сф М16	-	-	-	-	-	-		0.0520	



Геометрические характеристики

Толщина $\delta$ , мм	Момент инерции сечения $J$ , см <sup>4</sup> /см	Площадь поперечного сечения $F$ , см <sup>2</sup> /см	Радиус инерции $R_i$ , см	Коефф. ширины $K_{ш}$
2.0	0.322	0.231	1.18	1.16
2.5	0.403	0.289	1.18	
3.0	0.483	0.346	1.18	
4.0	0.644	0.462	1.18	

1. Размеры элементов труб даны относительно центра тяжести сечений.
2. Марка элемента означает: буквы - сокращенное название элемента (лист металлический гофрированный); первая группа цифр - номинальный диаметр трубы; вторая группа цифр - толщина листа.  
Например: для элемента трубы диаметром 1,5м толщиной листа 2мм с полезной шириной листа 910мм - ЛМГ15.20
3. Для труб, сооружаемых в районах с расчетной температурой минус 40°C и выше (обычные условия), болты по ГОСТ 5975-70 изготавливаются из сталей марок 20, 30 или 35 по ГОСТ 1050-88, для труб, сооружаемых в районах с расчетной температурой ниже минус 40°C или с вечной мерзлотой (северные условия), - из сталей марок 35Х или 38ХА по ГОСТ 4543-71. Толщина листа в северных условиях должна быть не менее 2,5 мм.
4. Гайки по ГОСТ 5975-70 изготавливаются из сталей марок 20, 30 или 35 по ГОСТ 1050-88.

Скрепления

N п.п.	Наименование	Диаметр, мм	Длина (высота), мм	Масса 1шт., кг
1	Болт М16х35 011 ГОСТ 7798-70	16	35	0.0906
2	Болт М16х40 011 ГОСТ 7798-70	16	40	0.0980
3	Гайка М16 011 ГОСТ 5915-70	16	13	0.0332

Инв.№ подл. Подпись и дата. Взам. инв.№

3.501.3-183.01.0-08

Изм. Кол-во Лист № док. Подпись Дата

Лист 2

400597-01 23

Наименование блока	Эскиз	Марка блока	Размеры блока а×в×с, см	Расход материалов		Масса блока, кг
				Бетон В20, м <sup>3</sup>	Арматура кл. А-1 ГОСТ 5781-82, кг	
Блоки фундамента		Ф1п.л-10-90	130×77×90	0.8	4.0	1900
		Ф1п.л-15-90	165×100×90	1.17	4.0	2800
		Ф1п.л-20-90	200×100×90	1.50	4.0	3600
		Ф1п.л-25-90	235×120×90	1.97	7.6	4900
		Ф1п.л-30-90	275×120×90	2.34	7.6	5600
		Ф1п.л-35-90	310×120×90	2.65	15.2	6400
		Ф1п.л-10-120	130×77×120	1.07	4.0	2600
		Ф1п.л-15-120	165×100×120	1.59	4.0	3800
		Ф1п.л-20-120	200×100×120	2.00	7.6	4800
		Ф1п.л-25-120	235×120×120	2.87	10.2	6700
		Ф1п.л-30-120	275×120×120	3.18	10.2	7600
		Ф1п.л-35-120	310×120×120	3.59	20.4	8600
Блоки фундамента		Ф2-10-90	200×77×90	0.92	4.0	2200
		Ф2-15-90	250×100×90	1.68	4.0	4000
		Ф2-20-90	300×100×90	2.28	7.6	5500
		Ф2-25-90	360×120×90	2.68	15.2	7200
		Ф2-30-90	400×120×90	3.22	15.2	7700
		Ф2-35-90	450×120×90	3.46	15.2	8300
		Ф2-10-120	200×77×120	1.59	4.0	3800
		Ф2-15-120	250×100×120	2.27	7.6	5400
		Ф2-20-120	300×100×120	2.99	10.2	7200
		Ф2-25-120	360×120×120	3.88	20.4	9700
		Ф2-30-120	400×120×120	4.35	20.4	10400
		Ф2-35-120	450×120×120	4.74	20.4	11400
Блок экрана		Ф3	150×140×30	0.59	4.0	1400
Блоки лотка		Л1	430×5.3×15	0.0023*	0.07**	5.6
		Л2	560×5.3×15	0.003*	0.1**	7.3

Марка блока означает:  
 первая группа букв и цифр - сокращенное название блока;  
 вторая группа цифр - номинальный диаметр трубы;  
 третья группа цифр - полезную ширину гофрированного листа.  
 Например для трубы отв. 1,5м с полезной шириной гофрированного листа 910мм марка блока фундамента - Ф1-15-90

\* - асфальтобетон  
 \*\* - арматура класса Вр ГОСТ 6727-80

Инв.№ подл. Подпись и дата  
 Согласовано:  
 Главы ОП Шильман

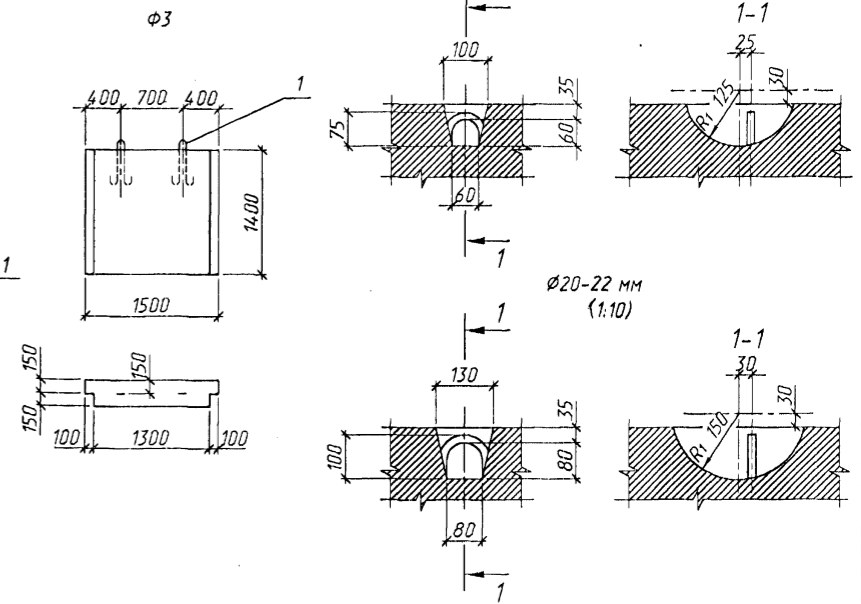
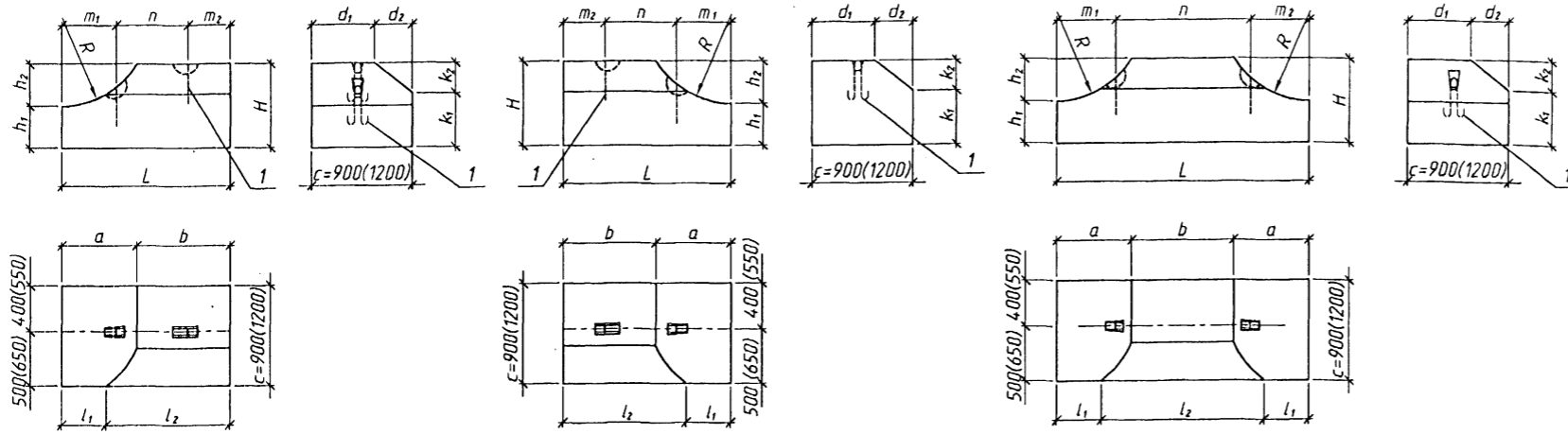
3.501.3-183.01.0-09					
Изм.	Колуч	Лист	№ док.	Подпись	Дата
Разработал	Кучанова				
Проверил	Чупарнова				
Нач.пр.гр.	Чупарнова				
Гл.инж.пр.	Коев Б.				16.01
И.о.нач.отд.	Чернов				
Н.контр.	Коев Б.				
Номенклатура бетонных блоков				Стадия	Лист
				Р	1



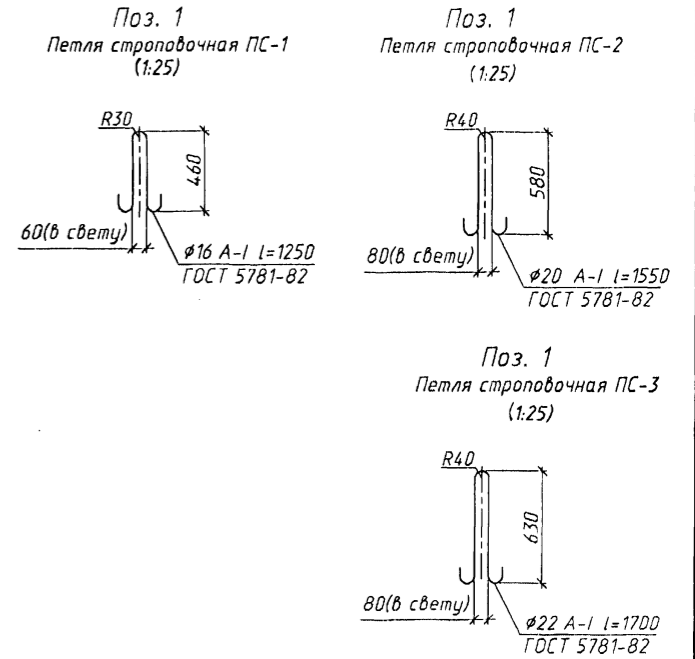
Ф1п-10-90; Ф1п-10-120;  
 Ф1п-15-90; Ф1п-15-120;  
 Ф1п-20-90; Ф1п-20-120;  
 Ф1п-25-90; Ф1п-25-120;  
 Ф1п-30-90; Ф1п-30-120;  
 Ф1п-35-90; Ф1п-35-120;

Ф1п-10-90; Ф1п-10-120;  
 Ф1п-15-90; Ф1п-15-120;  
 Ф1п-20-90; Ф1п-20-120;  
 Ф1п-25-90; Ф1п-25-120;  
 Ф1п-30-90; Ф1п-30-120;  
 Ф1п-35-90; Ф1п-35-120;

Ф2-10-90; Ф2-10-120;  
 Ф2-15-90; Ф2-15-120;  
 Ф2-20-90; Ф2-20-120;  
 Ф2-25-90; Ф2-25-120;  
 Ф2-30-90; Ф2-30-120;  
 Ф2-35-90; Ф2-35-120;



Поз	Наименование	Количество на блок Ф																				Масса ед., кг					
		Ф1п-10-90	Ф1п-15-90	Ф1п-20-90	Ф1п-25-90	Ф1п-30-90	Ф1п-35-90	Ф2-10-90	Ф2-15-90	Ф2-20-90	Ф2-25-90	Ф2-30-90	Ф2-35-90	Ф1п-10-120	Ф1п-15-120	Ф1п-20-120	Ф1п-25-120	Ф1п-30-120	Ф1п-35-120	Ф2-10-120	Ф2-15-120		Ф2-20-120	Ф2-25-120	Ф2-30-120	Ф2-35-120	3
1	Петля строповочная ПС-1	2	2	2				2	2				2	2												2	2.0
	ПС-2				2	2	4			2	4	4	4			2											3.8
	ПС-3															2	2	4			2	4	4	4			5.1
	Бетон В20, F200-300, W6, м <sup>3</sup>	0.80	1.17	1.50	1.97	2.34	2.65	0.92	1.68	2.28	2.68	3.22	3.46	1.07	1.59	2.00	2.87	3.18	3.59	1.59	2.27	2.99	3.88	4.35	4.74	0.59	



Размеры, мм

Марка		a	b	d <sub>1</sub>		d <sub>2</sub>	l <sub>1</sub>	l <sub>2</sub>	L	H	h <sub>1</sub>	h <sub>2</sub>	m <sub>1</sub>	m <sub>2</sub>	n	R	k <sub>1</sub>	k <sub>2</sub>	Масса блока, т		
c=900	c=1200			c=900	c=1200														c=900	c=1200	
Ф1п.п-10-90	Ф1п.п-10-120	470	830	690	990	210	310	990	1300	770	500	270	300	300	700	540	600	170	1.9	2.6	
Ф1п.п-15-90	Ф1п.п-15-120	740	910	450	750	450	450	1200	1650	1000	500	500	400	400	850	790	640	360	2.8	3.8	
Ф1п.п-20-90	Ф1п.п-20-120	900	1100	450	750	450	530	1470	2000	1000	500	500	650	500	850	1050	640	360	3.6	4.8	
Ф1п.п-25-90	Ф1п.п-25-120	1100	1250	350	650	550	700	1650	2350	1200	600	600	820	530	1000	1300	800	400	4.9	6.7	
Ф1п.п-30-90	Ф1п.п-30-120	1230	1520	350	650	550	760	1990	2750	1200	600	600	700	700	1350	1560	800	400	5.6	7.6	
Ф1п.п-35-90	Ф1п.п-35-120	1350	1750	350	650	550	830	2270	3100	1200	600	600	750	750	1600	1810	800	400	6.4	8.6	
Ф2-10-90	Ф2-10-120	470	1060	690	990	210	310	1380	2000	770	500	270	500	500	1000	540	600	170	2.2	3.8	
Ф2-15-90	Ф2-15-120	740	1020	450	750	450	460	1580	2500	1000	500	500	400	400	1700	790	640	360	4.0	5.4	
Ф2-20-90	Ф2-20-120	900	1200	450	750	450	530	1940	3000	1000	500	500	700	700	1600	1050	640	360	5.5	7.2	
Ф2-25-90	Ф2-25-120	1100	1400	350	650	550	700	2200	3600	1200	600	600	700	700	2200	1300	800	400	7.2	9.7	
Ф2-30-90	Ф2-30-120	1230	1540	350	650	550	760	2480	4000	1200	600	600	700	700	2600	1560	800	400	7.7	10.4	
Ф2-35-90	Ф2-35-120	1350	1800	350	650	550	830	2840	4500	1200	600	600	750	750	3000	1810	800	400	8.3	11.4	
Ф3																				1.4	

1. Монтажные петли изготавливаются из арматурной стали класса А-I марки Ст 3сп по ГОСТ 5781-82.  
 2. Для блоков Ф1п.п-35-90, Ф2-25-90, Ф2-30-90, Ф2-35-90, Ф1п.п-25-120, Ф2-25-120, Ф2-30-120, Ф2-35-120 петли сваривать попарно.

Изм.					Лист					№ док.					Подпись					Дата				
Разработал					Чупарнова																			
Проверил					Кичарнова																			
Нач.пр.гр.					Чупарнова																			
Гл.инж.пр.					Коев Б.																			
Н.контр.					Коев Б.																			

3.501.3-183.01.0-10

Блок бетонный Ф

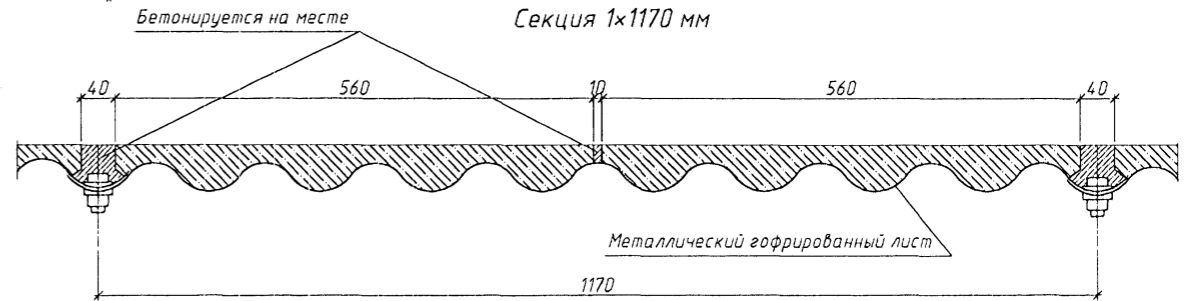
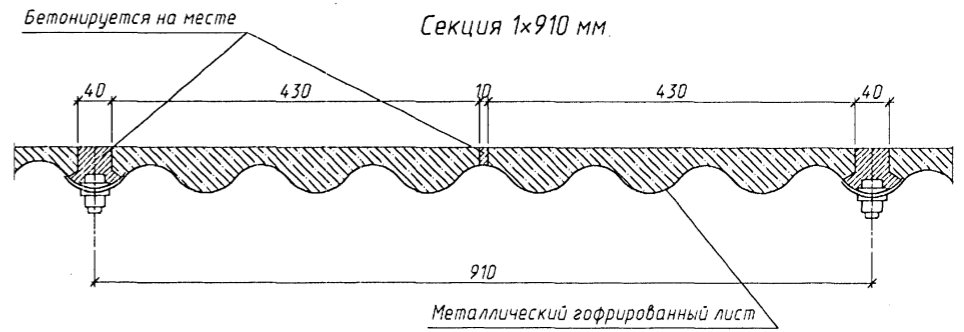
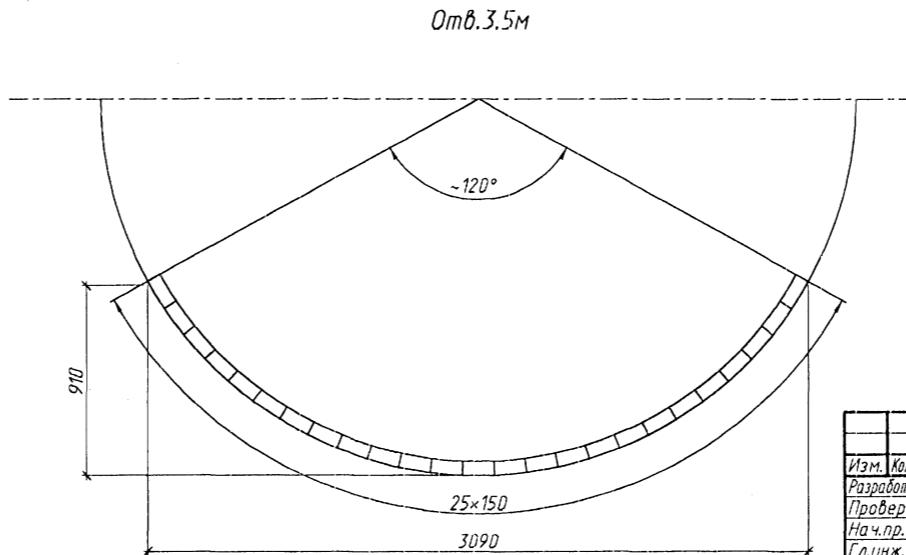
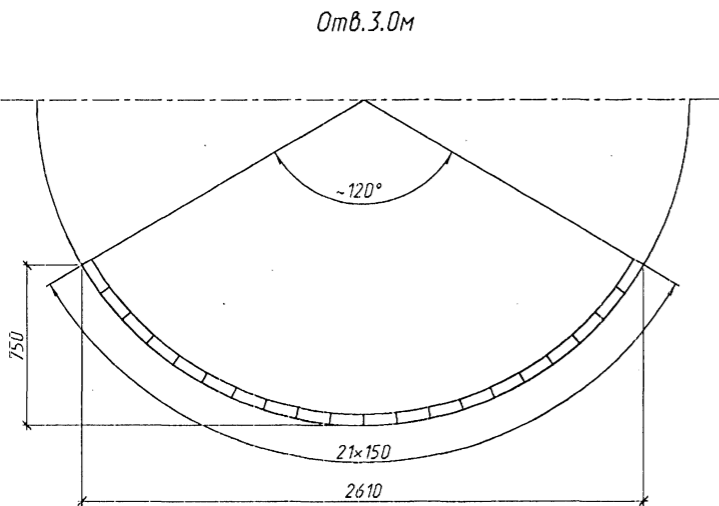
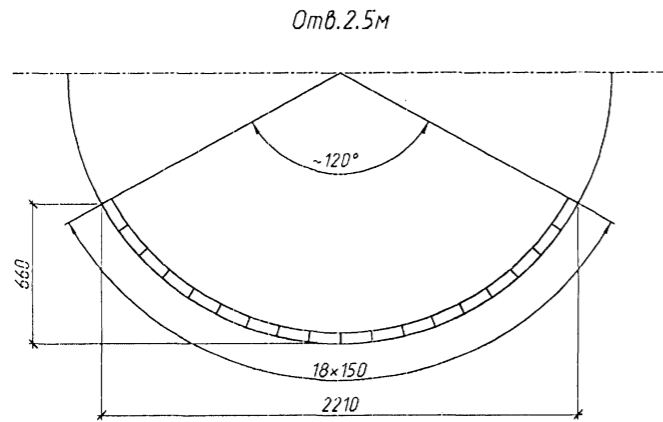
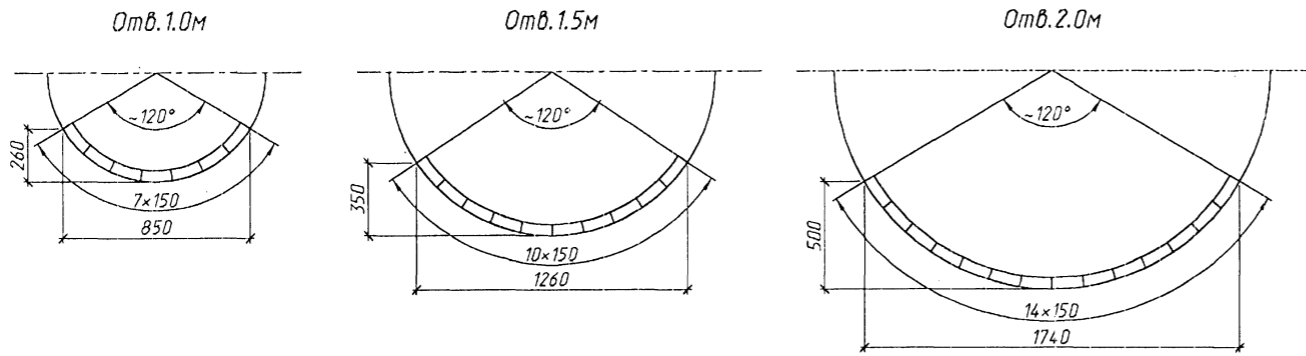
Старая	Лист	Листов
Р		1



Ц.00597-01 25

Инв.№ подл. Подпись и дата Взам. инв.№

Схемы расположения блоков лотка



Марка	Наименование	Кол. на отверстие						Масса ед., кг
		1.0	1.5	2.0	2.5	3.0	3.5	
	Секция 1x910 мм							
Л1	Блок лотка	14	20	28	36	42	50	5.6
	Секция 1x1170 мм							
Л2	Блок лотка	14	20	28	36	42	50	7.3

Инв. № подл. | Подпись и дата | Взам. инв. №

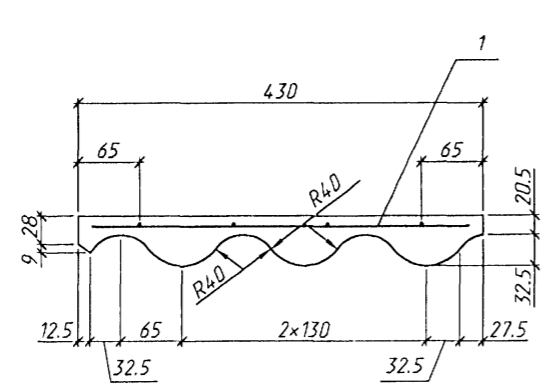
Изм.	Кодч.	Лист	№ док.	Подпись	Дата

3.501.3-183.01.0-11

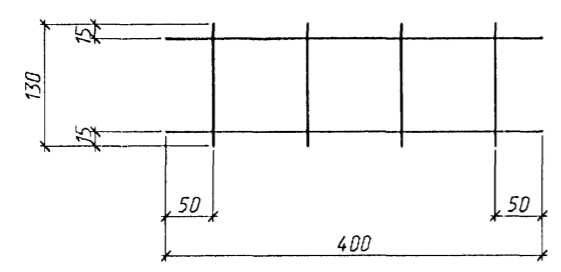
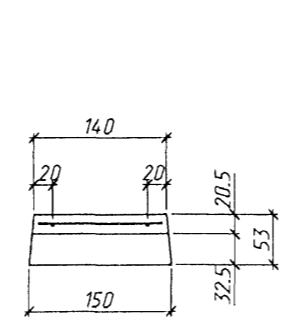
Сборный защитный лоток

Стадия	Лист	Листов
Р	1	2

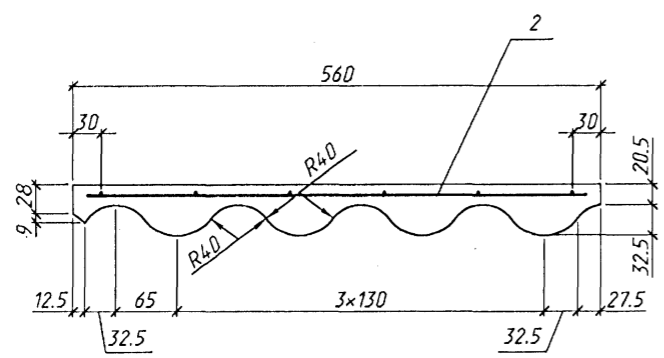




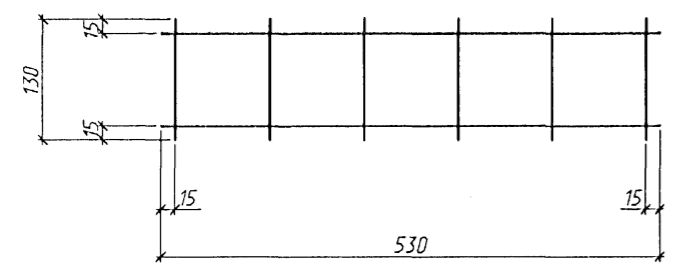
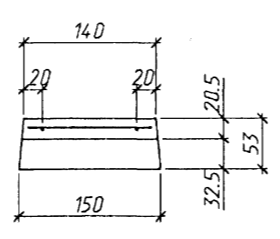
Поз.1



Л1



Поз.2



Поз.	Наименование	Кол. на		Масса ед., кг
		Л1	Л2	
1	Сетка 3Вр $\frac{100}{100}$ 400	1	-	0.07
2	Сетка 3Вр $\frac{100}{100}$ 530	-	1	0.1
	Бетон класса В30, F200-300, W6, м <sup>3</sup>	0.0023	0.003	

1. Блоки лотка изготавливаются из мелкозернистого бетона В30, полимербетона или асфальтобетона, состав которого должен соответствовать ВСН 176-78.
2. Блоки лотка укладываются на грунтровку, толщина и состав, а также технология укладки которой приведены в ВСН 176-78.
3. Армирование блоков производится сеткой по ГОСТ 8478-81 с ячейкой 100x100 мм из проволоки диаметром 3мм класса Вр по ГОСТ 6727-80.
4. Заполнение швов производится цементным раствором марки М20 или асфальтобетоном, вслед за укладкой блоков лотка.
5. Изготовление блоков лотка предусматривается в условиях стройплощадки.

Инв.№ подл. Подпись и дата. Взам. инв.№

Изм.	Кол.	Лист	№ док.	Подпись	Дата

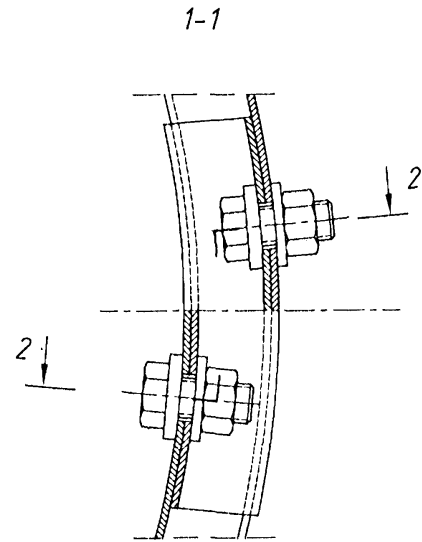
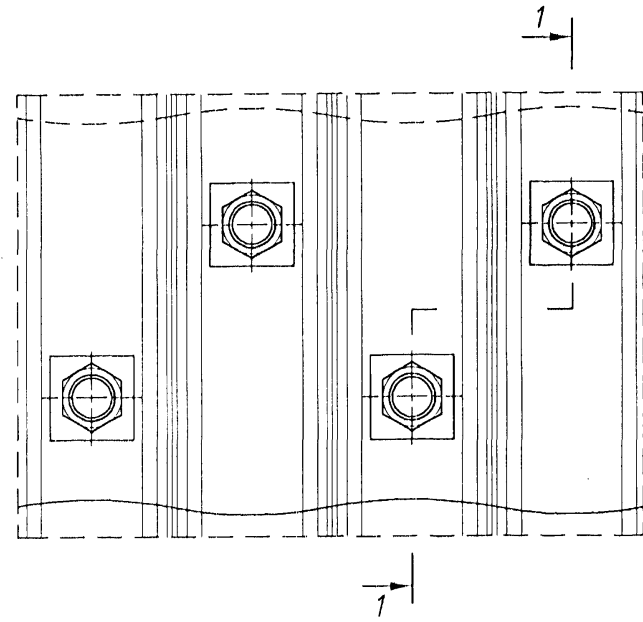
3.501.3-183.01.0-11

Лист  
2

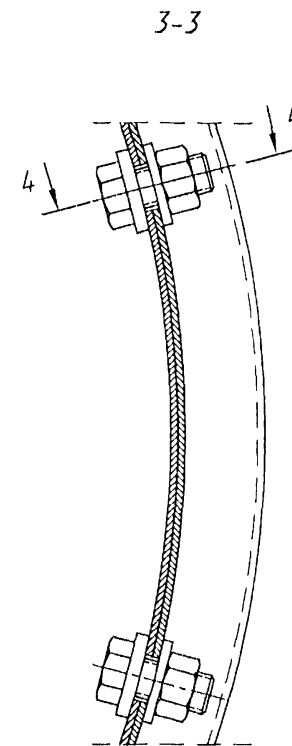
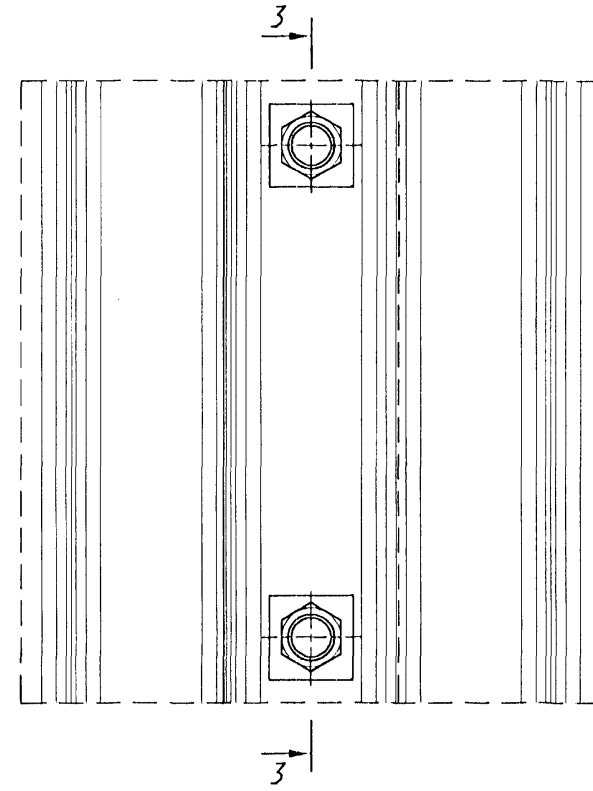
Ц00597-01 27



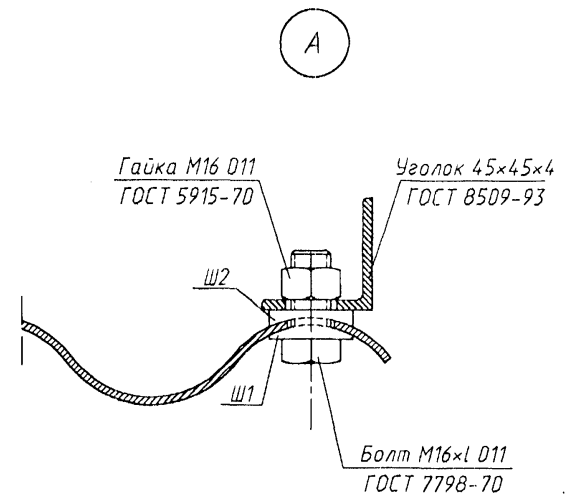
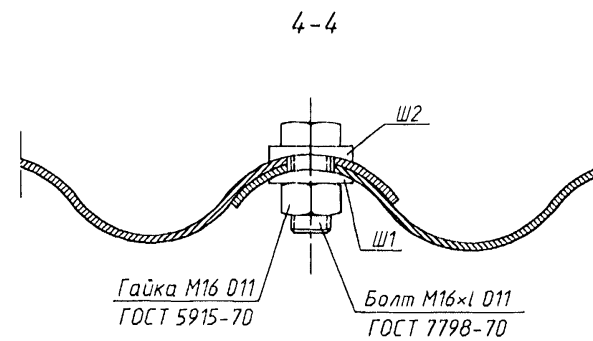
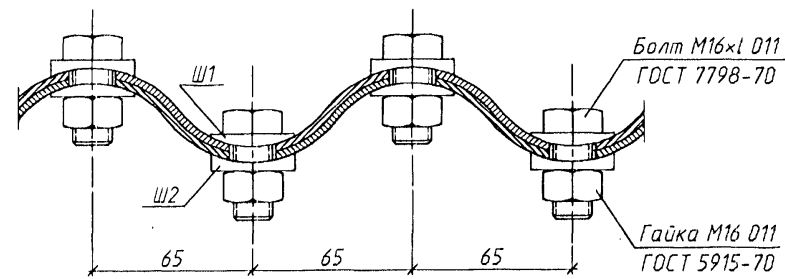
Продольный стык



Поперечный стык



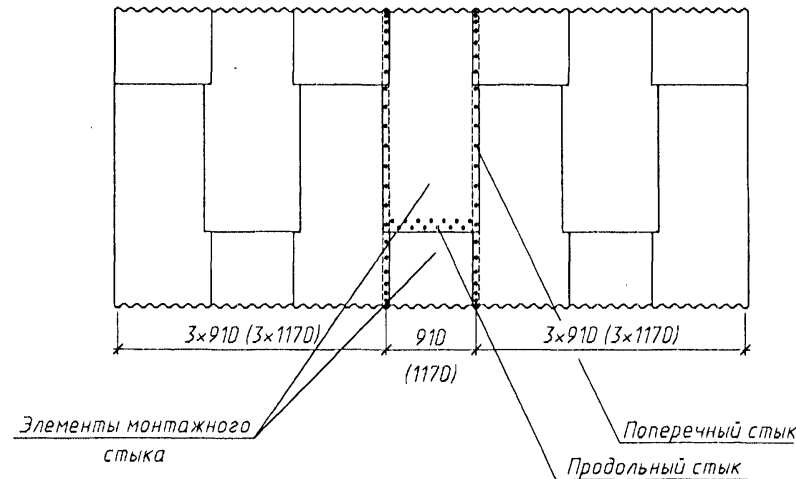
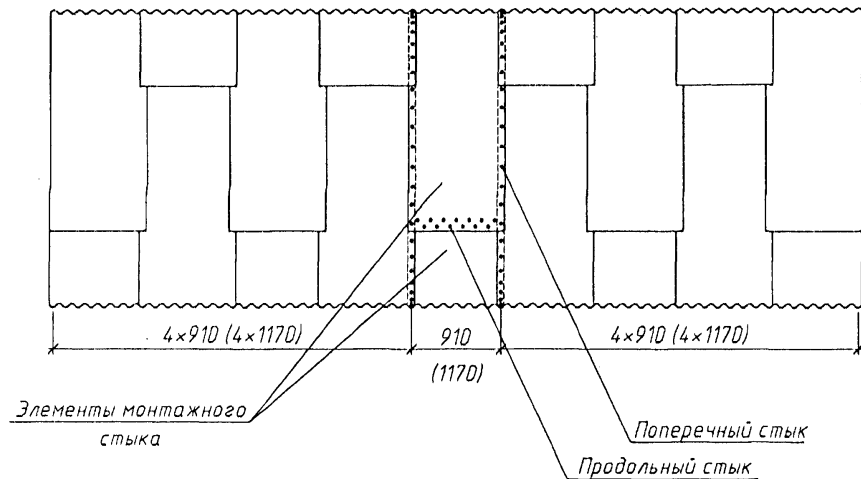
2-2



Примеры монтажных стыков труб  
отв. 1.5 м

Секции из 4-х звеньев

Секции из 3-х звеньев



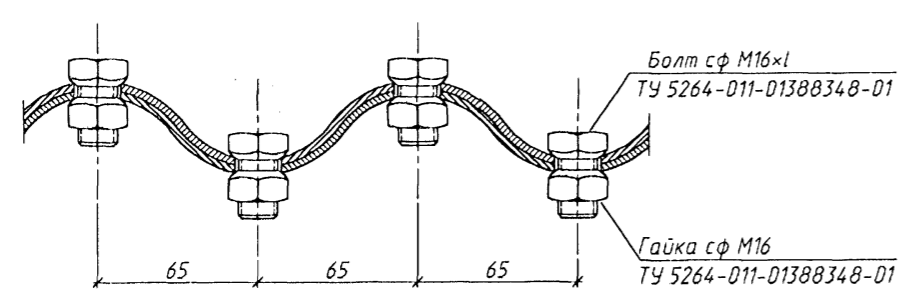
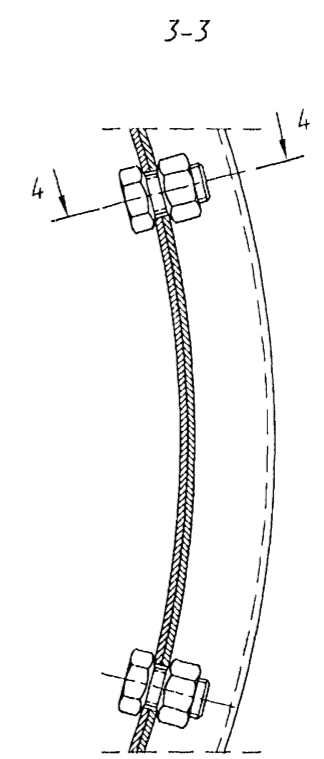
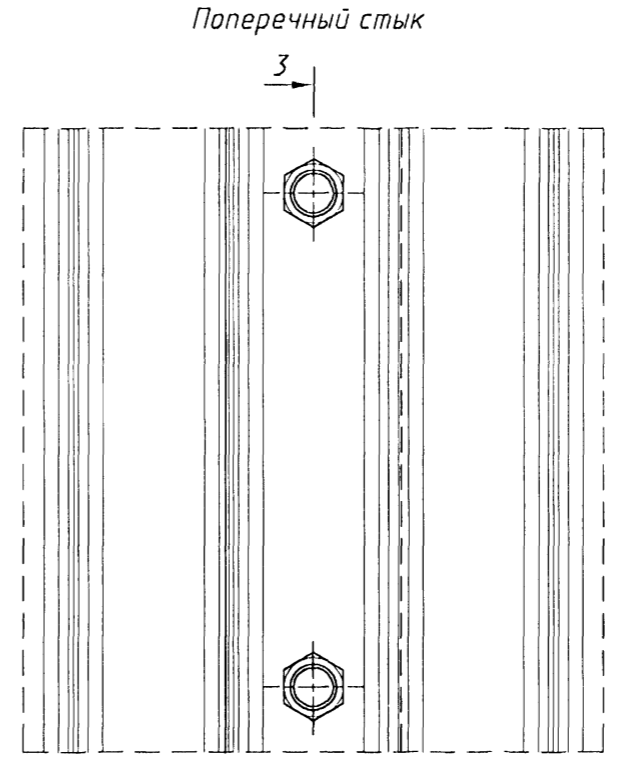
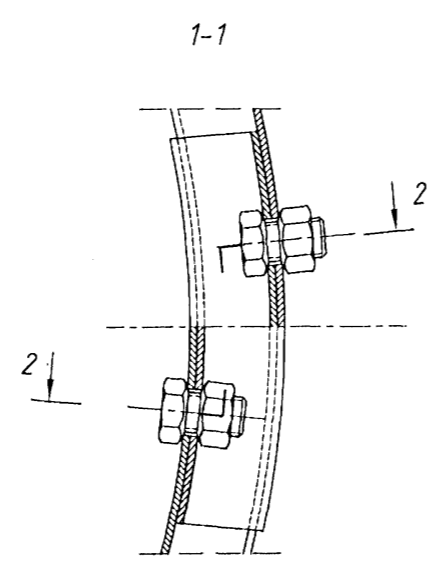
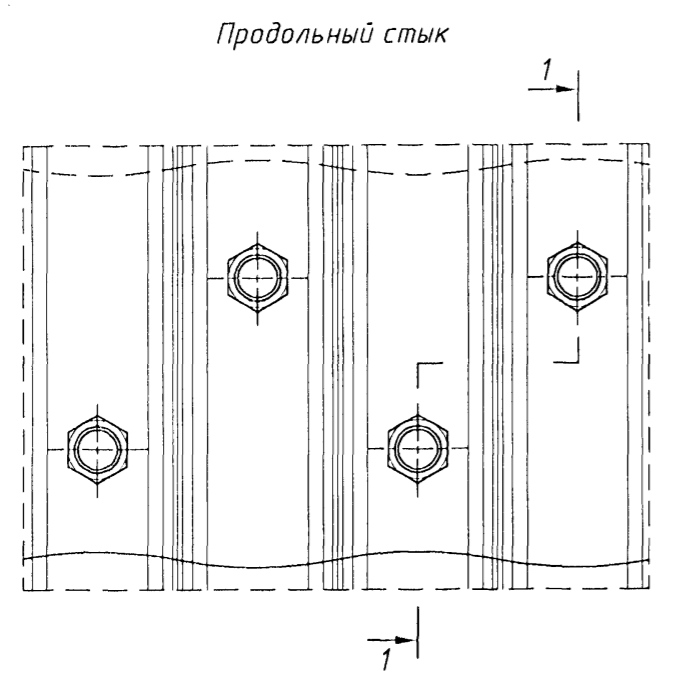
1. На документе приведены монтажные стыки труб отверстием 1.5 м, монтажные стыки труб отверстием 1.0; 2.0; 2.5; 3.0 и 3.5 м аналогичны.
2. Порядок сборки секций из трех и четырех звеньев приведен на докум.-13.
3. В скобках даны размеры для труб из листов полезной шириной 1170мм.
4. Длина болта принимается в зависимости от толщины стыкуемых элементов.
5. Узел А см. докум.-28...-33, -48, -49

Инв. № подл. Подпись и дата Взам. инв. №

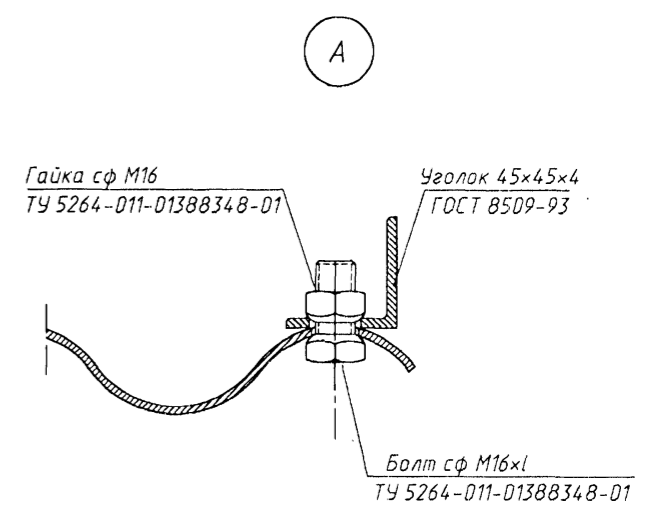
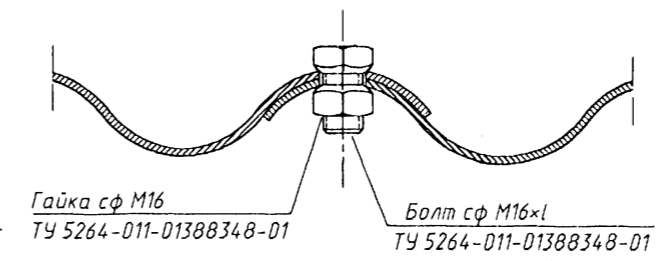
					3.501.3-183.01.0-12			
Изм.	Колуч	Лист	№ док.	Подпись	Дата	Стadia	Лист	Листов
Разработал	Чупарнова					Р	1	2
Проверил	Жинкин					Детали стыков		
Нач. пр. гр.	Чупарнова							
Гл. инж. пр.	Коен Б.							
Н. контр.	Коен Б.							

400597-01 28

Детали стыков со сферическими болтами

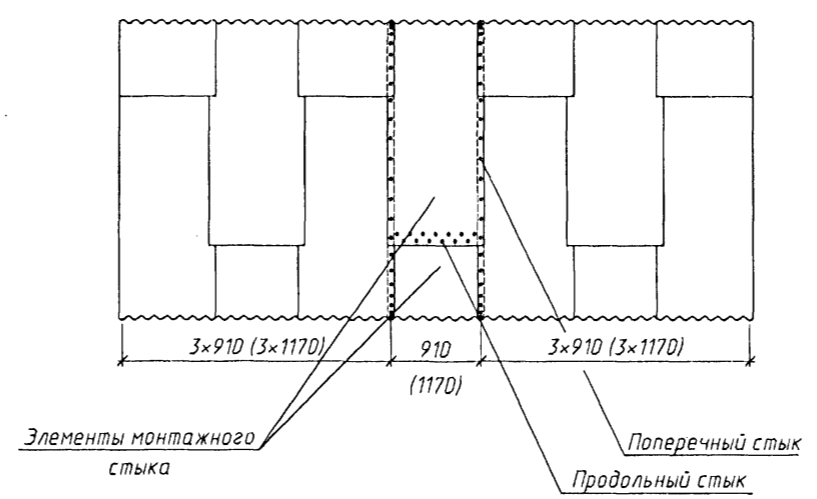
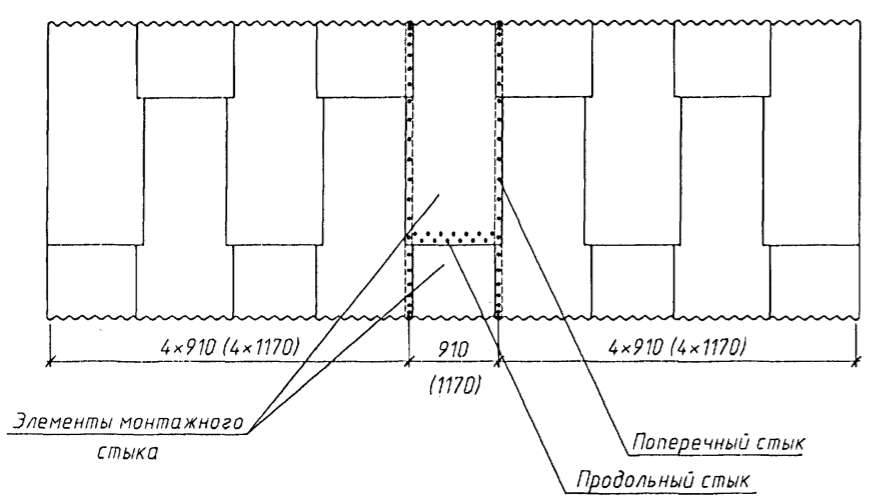


Примеры монтажных стыков труб  
отв. 1.5 м



Секции из 4-х звеньев

Секции из 3-х звеньев



Инв. № подл. Подпись и дата. Взам. инв. №

Изм.	Кол.	Лист	№ док.	Подпись	Дата

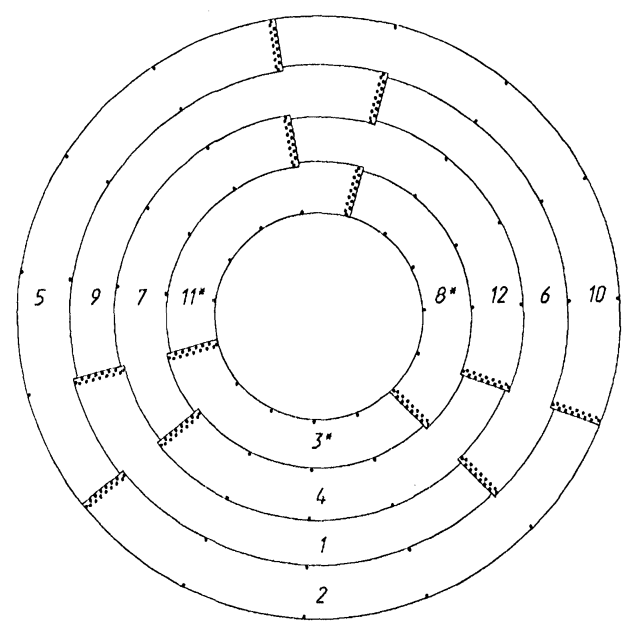
3.501.3-183.01.0-12

Лист  
2

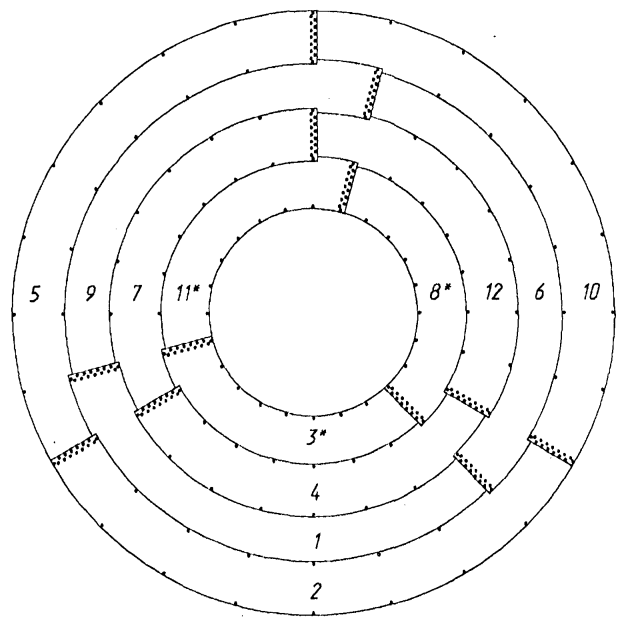
400597-01 29



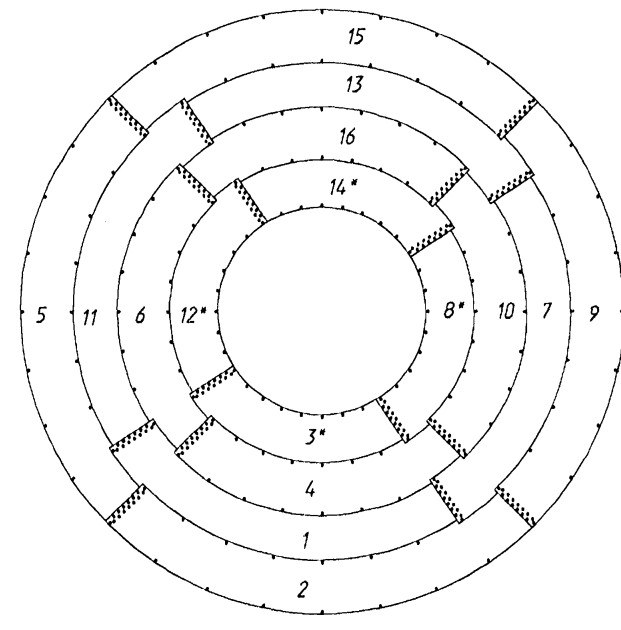
отв. 1.0 м



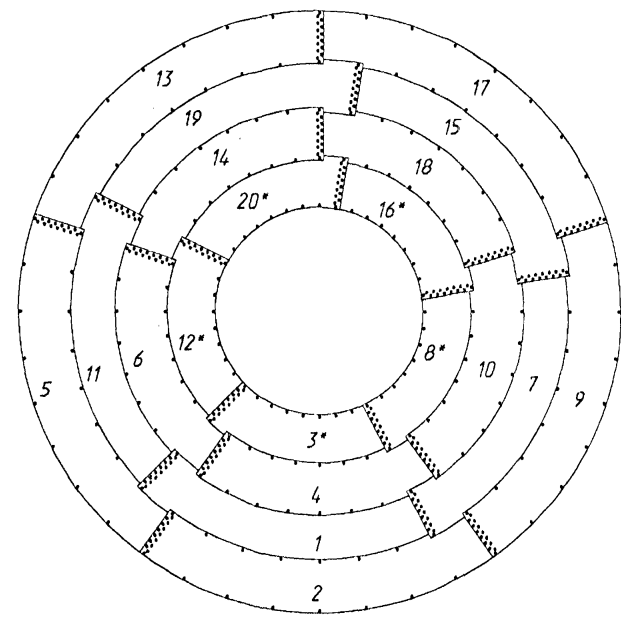
отв. 1.5 м



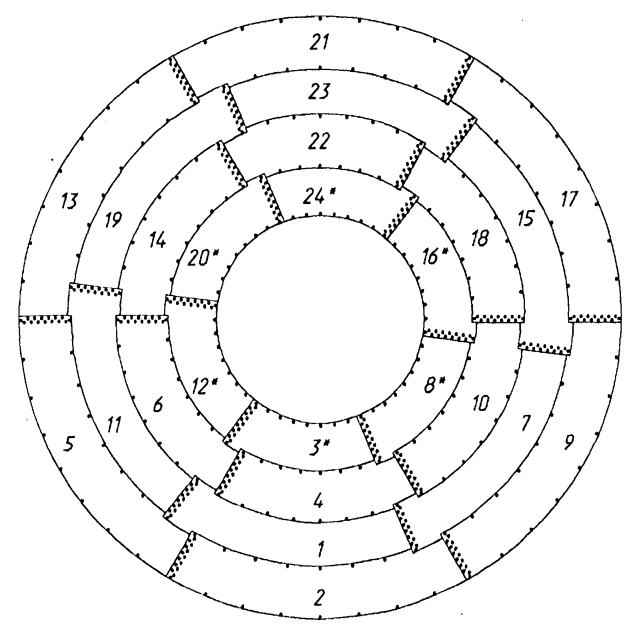
отв. 2.0 м



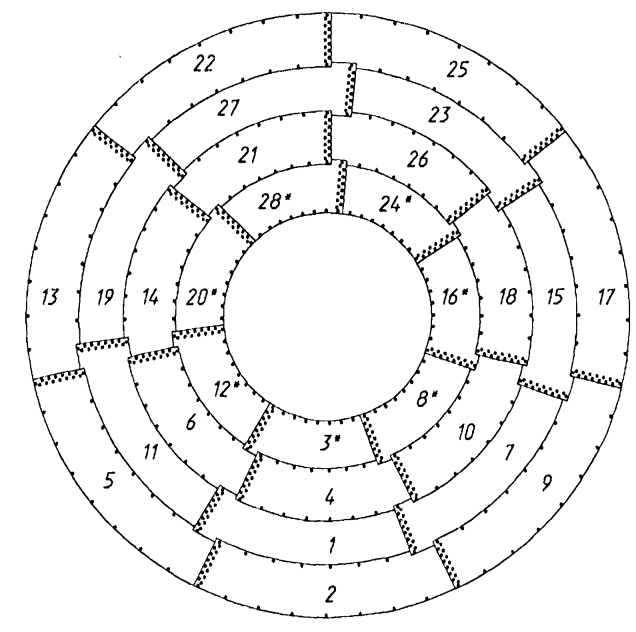
отв. 2.5 м



отв. 3.0 м



отв. 3.5 м



1. Сдвигка продольных стыков смежных колец может производиться на 1-4 шага долтов поперечного стыка.
2. Элементы, обозначенные звездочкой, для секций из трех звеньев не устанавливаются.
3. Все элементы должны иметь два клейма:  
 внутри трубы - клеймо ОТК завода-изготовителя;  
 снаружи - клеймо правильной сборки трубы.  
 Места установки клейм строго фиксированы и указаны в выпуске 1 - Изделия заводского изготовления.
4. При сборке следует следить за тем, чтобы один короткий торец элемента находился на наружной поверхности звена, а другой - на внутренней. При этом по концам элементов, находящихся внутри трубы, во втором от кромки листа ряду продольного стыка не должно быть отверстий на наружных гребнях волн. В правильно собранной трубе клеймо ОТК завода внутри трубы и клеймо правильной сборки снаружи, должны быть видны.

Инв.№ подл. Подпись и дата Взам.инв.№

						3.501.3-183.01.0-13			
Изм.	Колуч.	Лист	№ док.	Подпись	Дата	Порядок сборки трубы	Стадия	Лист	Листов
Разработал	Жинкин	2					Р		1
Проверил	Коен В.								
Нач.пр.гр.	Чупарнова								
Гл.инж.пр.	Коен Б.								
Н.контр.	Коен Б.								



400597-01 30

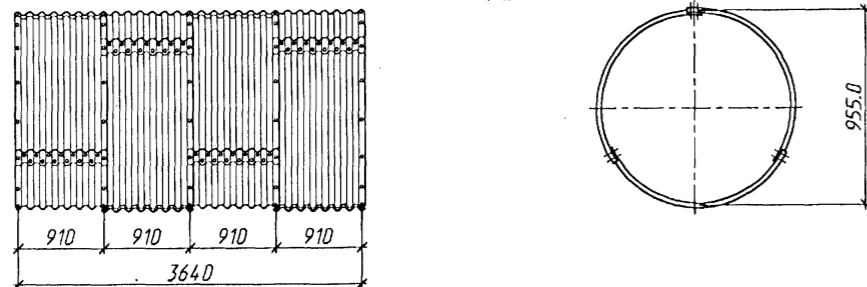




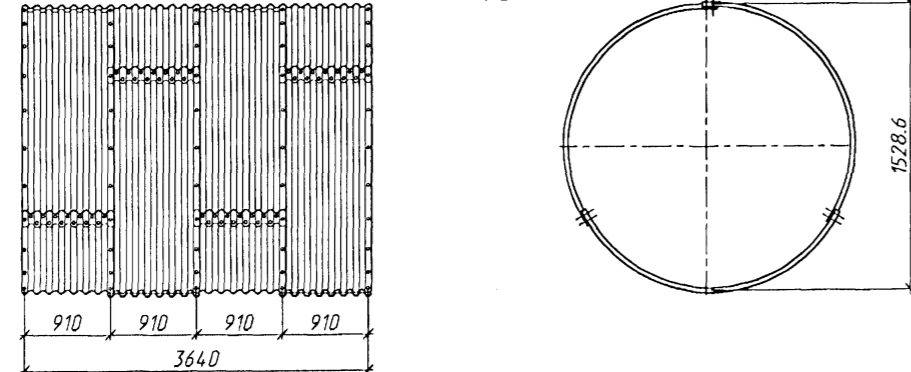




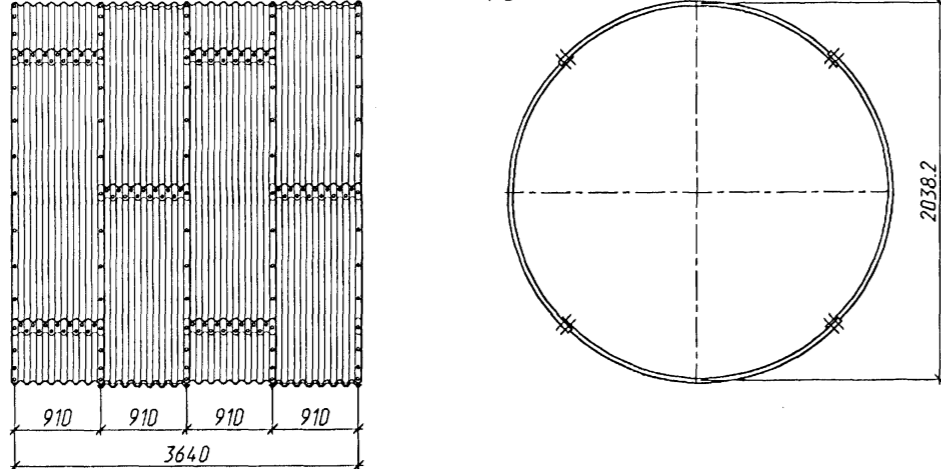
Секция трубы отв. 1.0м



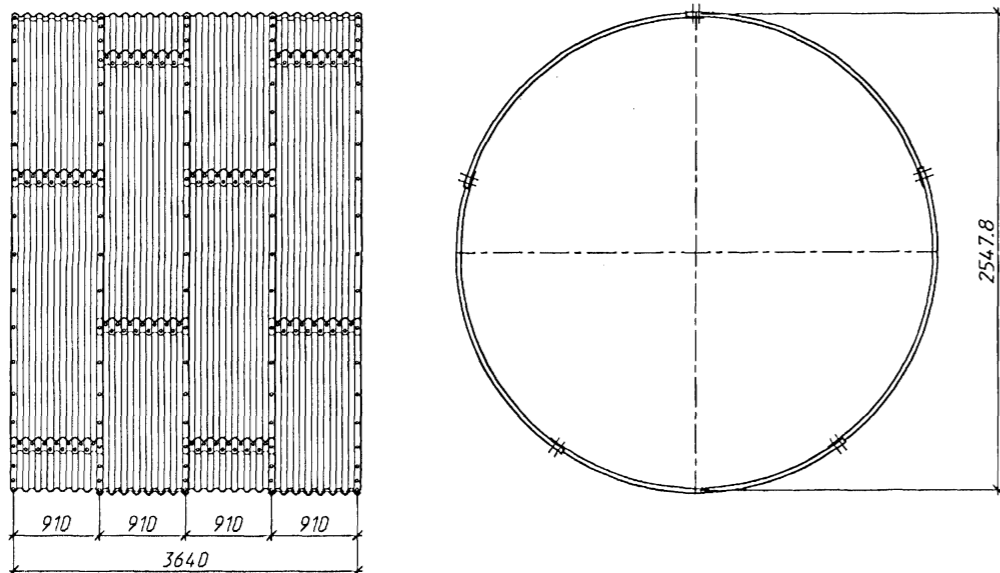
Секция трубы отв. 1.5м



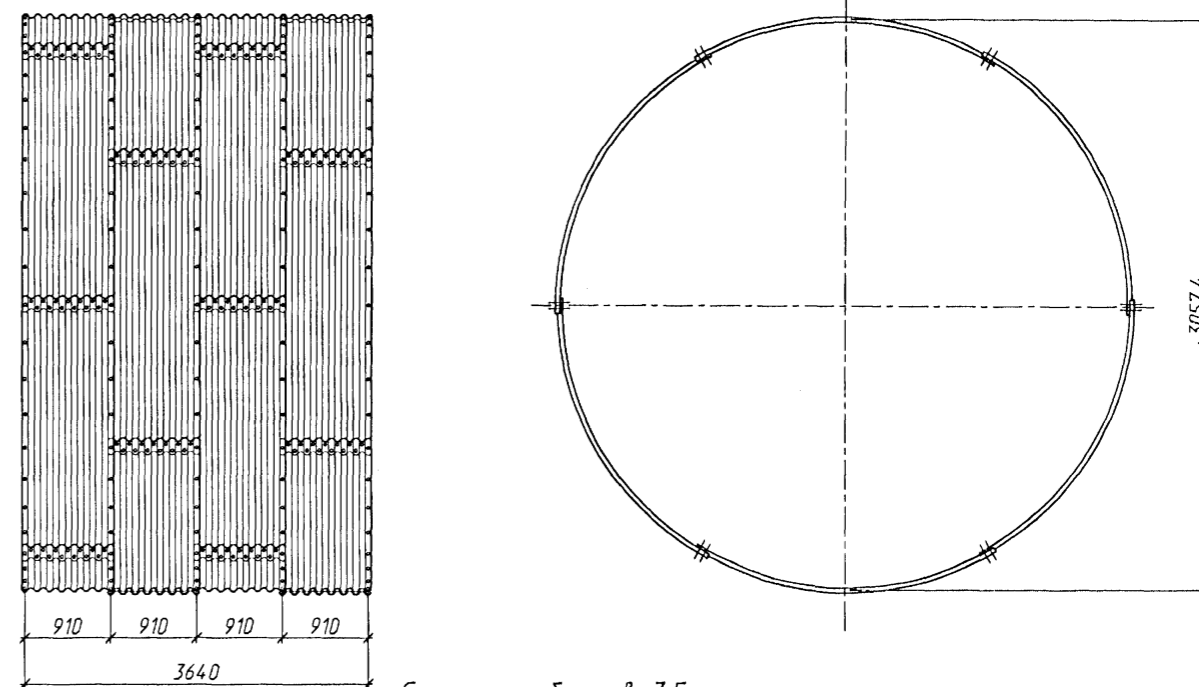
Секция трубы отв. 2.0м



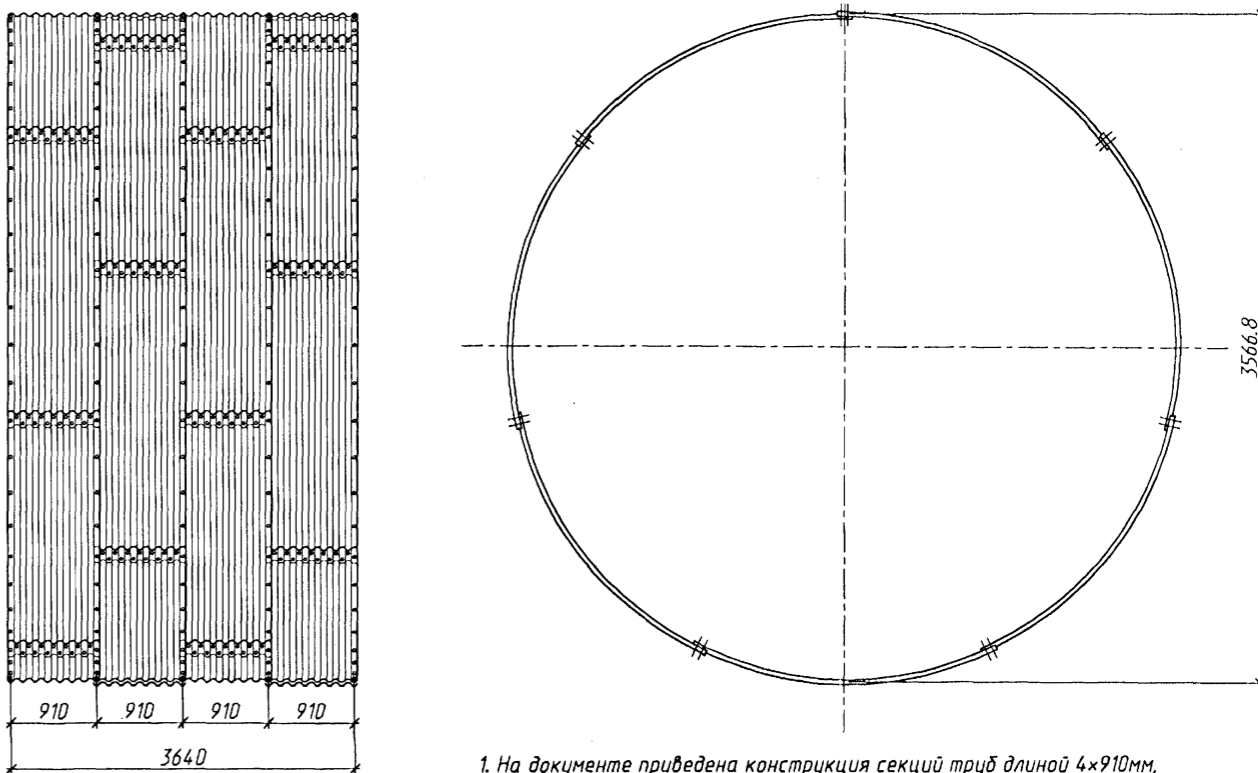
Секция трубы отв. 2.5м



Секция трубы отв. 3.0м



Секция трубы отв. 3.5м



1. На документе приведена конструкция секций труб длиной 4x910мм, конструкция секций труб длиной 1x910мм - аналогична.
2. Детали стыков элементов и стыков секций даны на докум.-12.

Инв.№ подл. Подпись и дата Взам.инв.№

					<b>3.501.3-183.01.0-15</b>		
Изм.	Колуч	Лист	№ док.	Подпись	Дата		
Разработал	Жинкин			<i>[Signature]</i>		Стадия	Лист
Проверил	Коен В.			<i>[Signature]</i>		Р	1
Нач.пр.гр.	Чупарова			<i>[Signature]</i>		Секции труб из листов полезной шириной 910 мм	
Гл.инж.пр.	Коен Б.			<i>[Signature]</i>	10.01		
Н.контр.	Коен Б.			<i>[Signature]</i>		<b>ТРАНСМОСТ</b>	





Спецификация металла для труб со сферическими болтами

Table with 4 main columns: Марка, Наименование, and two large multi-column sections for 'Количество на секцию 1x1170 мм для отверстия' and 'Количество на секцию 3x1170 мм для отверстия'. It includes sub-sections for sheet thicknesses (2.0, 2.5, 3.0, 4.0 mm) and lists various material specifications like ЛМГ1.15.20, ЛМГ1.20.20, etc., with associated dimensions and mass values.

Инд. № подл. Подпись и дата

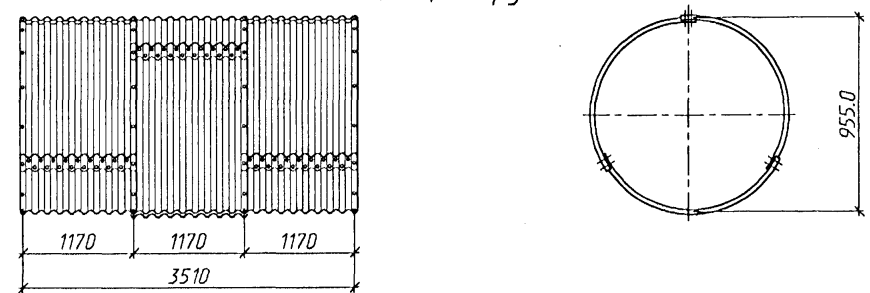


Table with 6 columns: Изм., Кол-во, Лист, № док., Подпись, Дата

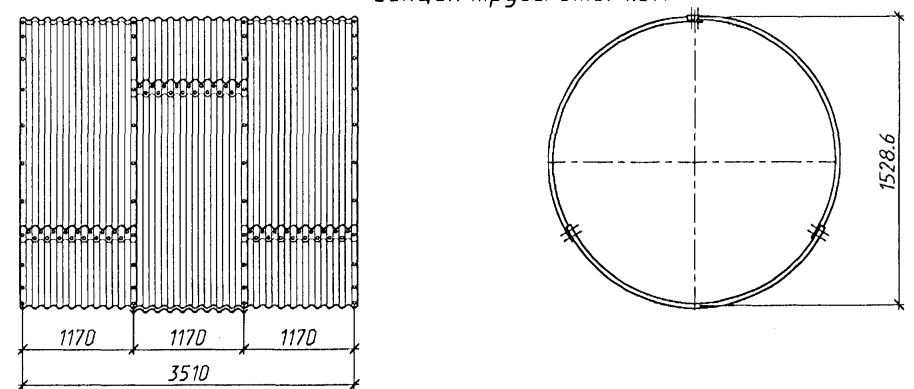
3.501.3-183.01.0-16

400597-01 37

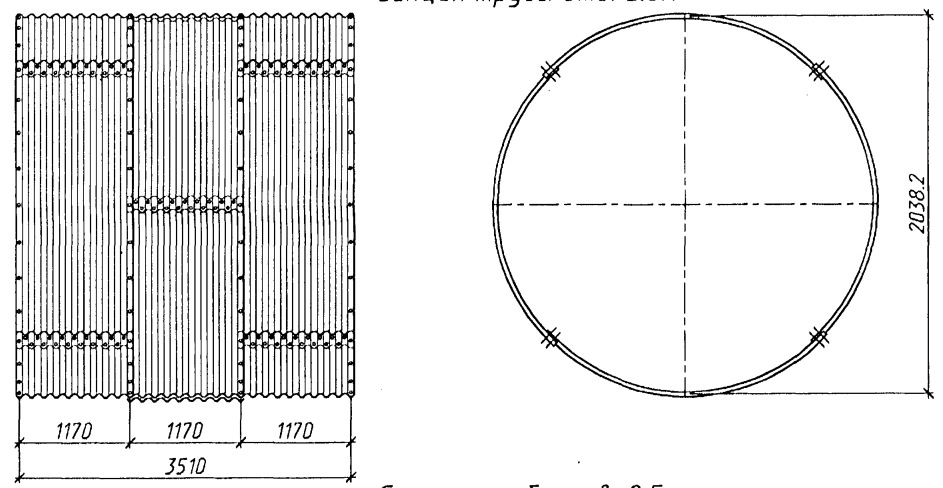
Секция трубы отв. 1.0м



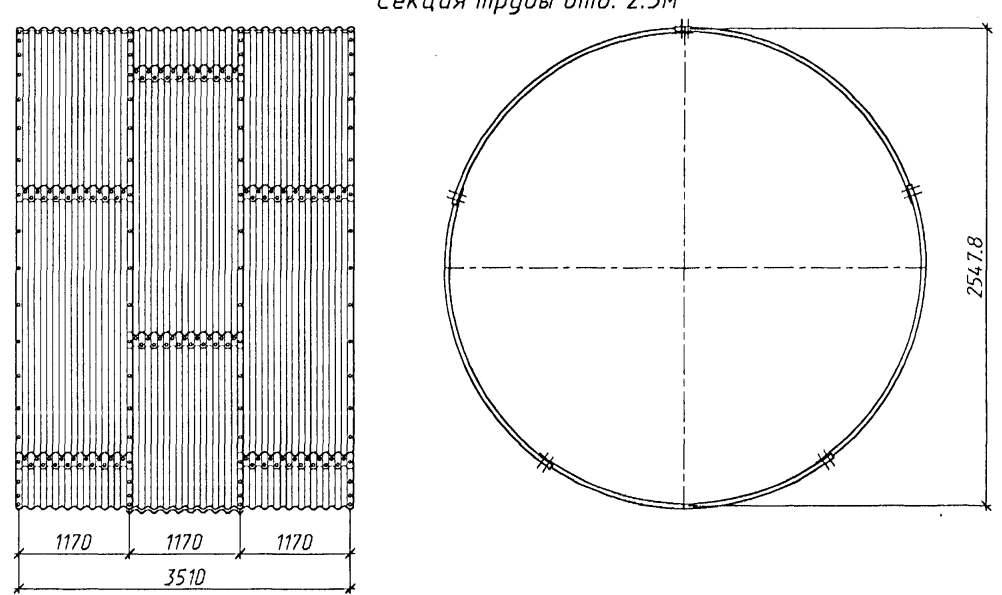
Секция трубы отв. 1.5м



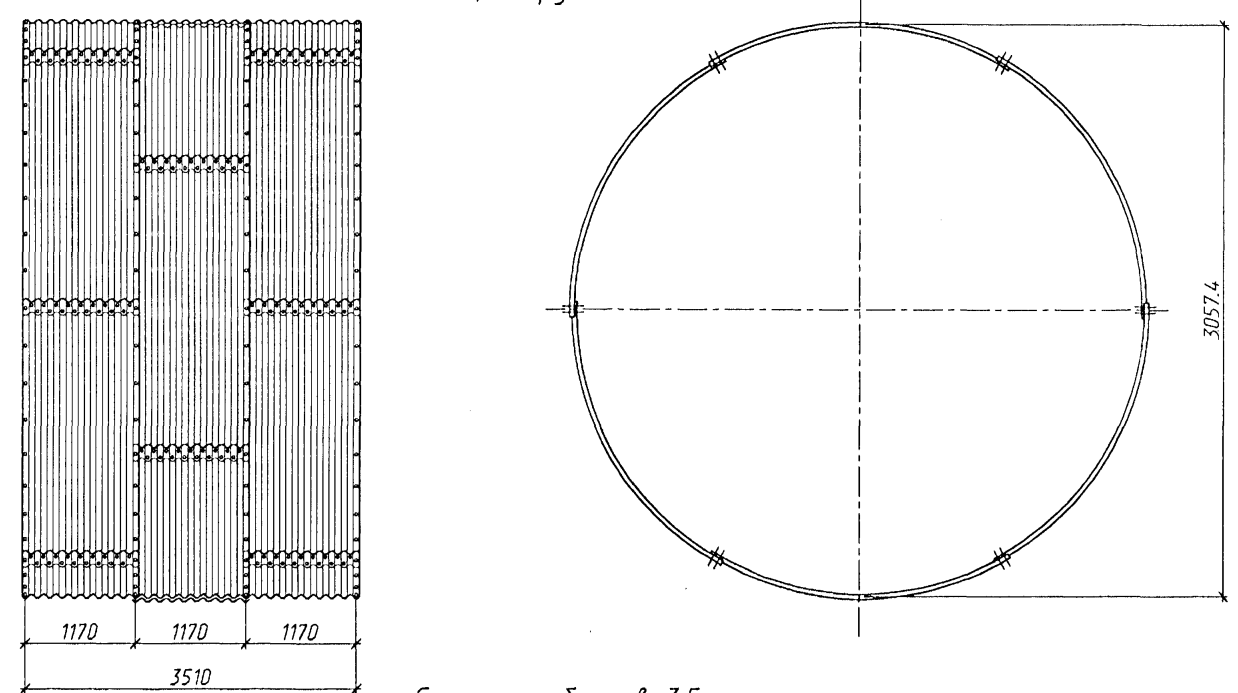
Секция трубы отв. 2.0м



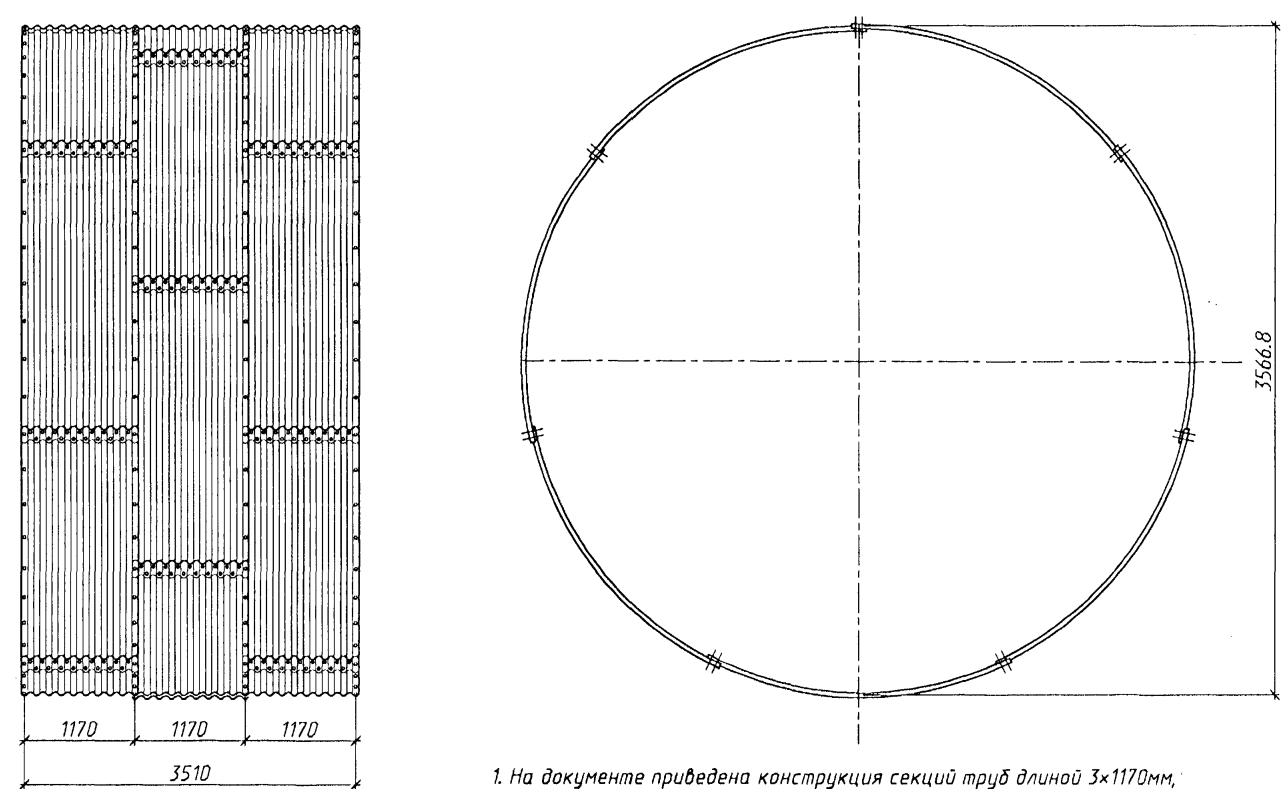
Секция трубы отв. 2.5м



Секция трубы отв. 3.0м




Секция трубы отв. 3.5м



1. На документе приведена конструкция секций труб длиной 3x1170мм, конструкция секций труб длиной 1x1170мм - аналогична.
2. Детали стыков элементов и стыков секций даны на докум-12.

Инв.№ подл. Подпись и дата. Взам. инв.№

						3.501.3-183.01.0-17			
Изм.	Кол.	Лист	№ док.	Подпись	Дата	Секции труб из листов полезной шириной 1170 мм	Стадия	Лист	Листов
Разработал	Жинкин						Р		1
Проверил	Коен В.								
Нач.пр.гр.	Чупарнова								
Гл.инж.пр.	Коен Б.								
Н.контр.	Коен Б.								

460597-01 38

Спецификация металла

Марка	Наименование	Количество на оголовок для отверстия									Обозначение	Масса ед., кг	
		1.0	2x1.0	3x1.0	1.5	2x1.5	3x1.5	2.0	2x2.0	3x2.0			
Толщина листа 2.0 мм													
ЛМГ15.20	Лист металлический гофрированный				3	6	9				3.501.3-183.01.1-03	31.20	
ЛМГ20.20	Лист металлический гофрированный							4	8	12	3.501.3-183.01.1-04	31.20	
	Продольный стык	Болт М16x35 011 ГОСТ 7798-70			39	78	117	52	104	156	-	0.0906	
		Гайка 2М16 011 ГОСТ 5915-70			39	78	117	52	104	156	-	0.0332	
Ш 1	Продольный стык	Шайба плосковыпуклая			39	78	117	52	104	156	3.501.3-183.01.1-36	0.0291	
Ш 2		Шайба плосковогнутая			39	78	117	52	104	156	-01	0.0350	
	Поперечный стык	Болт М16x35 011 ГОСТ 7798-70			36	72	108	48	96	144	-	0.0906	
		Гайка 2М16 011 ГОСТ 5915-70			36	72	108	48	96	144	-	0.0332	
Ш 1	Поперечный стык	Шайба плосковыпуклая			36	72	108	48	96	144	3.501.3-183.01.1-36	0.0291	
Ш 2		Шайба плосковогнутая			36	72	108	48	96	144	-01	0.0350	
У15	Уголок 45x45x4				3	6	9				-01	4.50	
У20	Уголок 45x45x4							4	8	12	-02	4.40	
Толщина листа 2.5 мм													
ЛМГ10.25	Лист металлический гофрированный	3	6	9							3.501.3-183.01.1-02	25.70	
ЛМГ15.25	Лист металлический гофрированный				3	6	9				3.501.3-183.01.1-03-01	39.00	
ЛМГ20.25	Лист металлический гофрированный							4	8	12	3.501.3-183.01.1-04-01	39.00	
	Продольный стык	Болт М16x35 011 ГОСТ 7798-70	39	78	117	39	78	117	52	104	156	-	0.0906
		Гайка 2М16 011 ГОСТ 5915-70	39	78	117	39	78	117	52	104	156	-	0.0332
Ш 1	Продольный стык	Шайба плосковыпуклая	39	78	117	39	78	117	52	104	156	3.501.3-183.01.1-36	0.0291
Ш 2		Шайба плосковогнутая	39	78	117	39	78	117	52	104	156	-01	0.0350
	Поперечный стык	Болт М16x35 011 ГОСТ 7798-70	23	46	69	36	72	108	48	96	144	-	0.0906
		Гайка 2М16 011 ГОСТ 5915-70	23	46	69	36	72	108	48	96	144	-	0.0332
Ш 1	Поперечный стык	Шайба плосковыпуклая	23	46	69	36	72	108	48	96	144	3.501.3-183.01.1-36	0.0291
Ш 2		Шайба плосковогнутая	23	46	69	36	72	108	48	96	144	-01	0.0350
У10	Уголок 45x45x4	3	6	9							3.501.3-183.01.1-35	2.80	
У15	Уголок 45x45x4				3	6	9				3.501.3-183.01.1-35-01	4.50	
У20	Уголок 45x45x4							4	8	12	-02	4.40	

Продолжение спецификации

Марка	Наименование	Количество на оголовок для отверстия									Обозначение	Масса ед., кг
		1.0	2x1.0	3x1.0	1.5	2x1.5	3x1.5	2.0	2x2.0	3x2.0		
Толщина листа 3.0 мм												
ЛМГ15.30	Лист металлический гофрированный				3	6	9				3.501.3-183.01.1-03-02	46.80
ЛМГ20.30	Лист металлический гофрированный							4	8	12	3.501.3-183.01.1-04-02	46.80
	Продольный стык	Болт М16x40 011 ГОСТ 7798-70			39	78	117	52	104	156	-	0.0980
		Гайка 2М16 011 ГОСТ 5915-70			39	78	117	52	104	156	-	0.0332
Ш 1	Продольный стык	Шайба плосковыпуклая			39	78	117	52	104	156	3.501.3-183.01.1-36	0.0291
Ш 2		Шайба плосковогнутая			39	78	117	52	104	156	-01	0.0350
	Поперечный стык	Болт М16x40 011 ГОСТ 7798-70			36	72	108	48	96	144	-	0.0980
		Гайка 2М16 011 ГОСТ 5915-70			36	72	108	48	96	144	-	0.0332
Ш 1	Поперечный стык	Шайба плосковыпуклая			36	72	108	48	96	144	3.501.3-183.01.1-36	0.0291
Ш 2		Шайба плосковогнутая			36	72	108	48	96	144	-01	0.0350
У15	Уголок 45x45x4				3	6	9				3.501.3-183.01.1-35-01	4.50
У20	Уголок 45x45x4							4	8	12	-02	4.40
Толщина листа 4.0 мм												
ЛМГ15.40	Лист металлический гофрированный				3	6	9				3.501.3-183.01.1-03-03	62.40
ЛМГ20.40	Лист металлический гофрированный							4	8	12	3.501.3-183.01.1-04-03	62.40
	Продольный стык	Болт М16x40 011 ГОСТ 7798-70			39	78	117	52	104	156	-	0.0980
		Гайка 2М16 011 ГОСТ 5915-70			39	78	117	52	104	156	-	0.0332
Ш 1	Продольный стык	Шайба плосковыпуклая			39	78	117	52	104	156	3.501.3-183.01.1-36	0.0291
Ш 2		Шайба плосковогнутая			39	78	117	52	104	156	-01	0.0350
	Поперечный стык	Болт М16x40 011 ГОСТ 7798-70			36	72	108	48	96	144	-	0.0980
		Гайка 2М16 011 ГОСТ 5915-70			36	72	108	48	96	144	-	0.0332
Ш 1	Поперечный стык	Шайба плосковыпуклая			36	72	108	48	96	144	3.501.3-183.01.1-36	0.0291
Ш 2		Шайба плосковогнутая			36	72	108	48	96	144	-01	0.0350
У15	Уголок 45x45x4				3	6	9				3.501.3-183.01.1-35-01	4.50
У20	Уголок 45x45x4							4	8	12	-02	4.40

1. Для труб, применяемых в районах с расчетной минимальной температурой воздуха ниже минус 40°C или с вечной мерзлотой (северное исполнение), толщина металла должна быть не менее 2.5 мм.
2. Конструкция оголовоочной части трубы приведена на докум.-28, 33, 48 и 49.
3. Область применения труб приведена на докум.-14.

Инв. № подл. Подпись и дата. Взам. инв. №

<b>3.501.3-183.01.0-18</b>					
Изм.	Колуч	Лист	№ док.	Подпись	Дата
Разработал	Чупарнова				
Проверил	Коен В.				
Нач. пр. гр.	Чупарнова				
Гл. инж. пр.	Коен Б.				10.01
Н. контр.	Коен Б.				
Спецификация металла на оголовоочную часть трубы из листов полезной шириной 910 мм. Типы 1 и 1 <sup>а</sup>					
Стадия	Лист	Листов			
Р	1	2			

Спецификация металла для труб со сферическими болтами

Марка	Наименование	Количество на оголовок для отверстия									Обозначение	Масса ед., кг	
		1.0	2×1.0	3×1.0	1.5	2×1.5	3×1.5	2.0	2×2.0	3×2.0			
Толщина листа 2.0 мм													
ЛМГ15.20	Лист металлический гофрированный				3	6	9				3.501.3-183.01.1-03	31.20	
ЛМГ20.20	Лист металлический гофрированный							4	8	12	3.501.3-183.01.1-04	31.20	
	Поперечный/Рабочий стык	Болт сф М16×30			39	78	117	52	104	156	3.501.3-183.01.1-37	0.1090	
		Гайка сф М16			39	78	117	52	104	156	3.501.3-183.01.1-38	0.0520	
	Поперечный/Рабочий стык	Болт сф М16×30			36	72	108	48	96	144	3.501.3-183.01.1-37	0.1090	
		Гайка сф М16			36	72	108	48	96	144	3.501.3-183.01.1-38	0.0520	
У15-1	Уголок 45×45×4				3	6	9				-04	4.50	
У20-1	Уголок 45×45×4							4	8	12	-05	4.40	
Толщина листа 2.5 мм													
ЛМГ10.25	Лист металлический гофрированный	3	6	9							3.501.3-183.01.1-02	25.70	
ЛМГ15.25	Лист металлический гофрированный				3	6	9				3.501.3-183.01.1-03-01	39.00	
ЛМГ20.25	Лист металлический гофрированный							4	8	12	3.501.3-183.01.1-04-01	39.00	
	Поперечный/Рабочий стык	Болт сф М16×30	39	78	117	39	78	117	52	104	156	3.501.3-183.01.1-37	0.1090
		Гайка сф М16	39	78	117	39	78	117	52	104	156	3.501.3-183.01.1-38	0.0520
	Поперечный/Рабочий стык	Болт сф М16×30	23	46	69	36	72	108	48	96	144	3.501.3-183.01.1-37	0.1090
		Гайка сф М16	23	46	69	36	72	108	48	96	144	3.501.3-183.01.1-38	0.0520
У10-1	Уголок 45×45×4	3	6	9							3.501.3-183.01.1-35-03	2.80	
У15-1	Уголок 45×45×4				3	6	9				3.504.3-183.04.1-35-04	4.50	
У20-1	Уголок 45×45×4							4	8	12	-05	4.40	
Толщина листа 3.0 мм													
ЛМГ15.30	Лист металлический гофрированный				3	6	9				3.501.3-183.01.1-03-02	46.80	
ЛМГ20.30	Лист металлический гофрированный							4	8	12	3.501.3-183.01.1-04-02	46.80	
	Поперечный/Рабочий стык	Болт сф М16×35			39	78	117	52	104	156	3.501.3-183.01.1-37-01	0.1164	
		Гайка сф М16			39	78	117	52	104	156	3.501.3-183.01.1-38	0.0520	
	Поперечный/Рабочий стык	Болт сф М16×35			36	72	108	48	96	144	3.501.3-183.01.1-37-01	0.1164	
		Гайка сф М16			36	72	108	48	96	144	3.501.3-183.01.1-38	0.0520	
У15-1	Уголок 45×45×4				3	6	9				3.504.3-183.04.1-35-04	4.50	
У20-1	Уголок 45×45×4							4	8	12	-05	4.40	
Толщина листа 4.0 мм													
ЛМГ15.40	Лист металлический гофрированный				3	6	9				3.501.3-183.01.1-03-03	62.40	
ЛМГ20.40	Лист металлический гофрированный							4	8	12	3.501.3-183.01.1-04-03	62.40	
	Поперечный/Рабочий стык	Болт сф М16×35			39	78	117	52	104	156	3.501.3-183.01.1-37-01	0.1164	
		Гайка сф М16			39	78	117	52	104	156	3.501.3-183.01.1-38	0.0520	
	Поперечный/Рабочий стык	Болт сф М16×35			36	72	108	48	96	144	3.501.3-183.01.1-37-01	0.1164	
		Гайка сф М16			36	72	108	48	96	144	3.501.3-183.01.1-38	0.0520	
У15-1	Уголок 45×45×4				3	6	9				3.504.3-183.04.1-35-04	4.50	
У20-1	Уголок 45×45×4							4	8	12	-05	4.40	

Спецификация бетонных блоков

Марка	Наименование	Количество на оголовок для отверстия									Обозначение	Масса ед., т
		1.0	2×1.0	3×1.0	1.5	2×1.5	3×1.5	2.0	2×2.0	3×2.0		
Ф1п-10-90	Блок фундамента	1	1	1							3.501.3-183.01.0-10	1.9
Ф1л-10-90	Блок фундамента	1	1	1							то же	1.9
Ф2-10-90	Блок фундамента		1	2							-"-	2.2
Ф1п-15-90	Блок фундамента				1	1	1				-"-	2.8
Ф1л-15-90	Блок фундамента				1	1	1				-"-	2.8
Ф2-15-90	Блок фундамента					1	2				-"-	4.0
Ф1п-20-90	Блок фундамента							1	1	1	-"-	3.6
Ф1л-20-90	Блок фундамента							1	1	1	-"-	3.6
Ф2-20-90	Блок фундамента								1	2	-"-	5.5
Ф3	Блок экрана	2	4	5	3	4	6	3	5	7	-"-	1.4
Л1	Блок лотка	14	28	42	20	40	60	28	56	84	-"-	0.006

Инв.№ подл. Подпись и дата Взам.инв.№



Изм. Колуч. Лист № док. Подпись Дата

3.501.3-183.01.0-18

Лист  
2

400597-01 40



Спецификация металла


Марка	Наименование	Количество на оголовок для отверстия							Обозначение	Масса ед., кг			
		1.0	2x1.0	3x1.0	1.5	2x1.5	3x1.5	2.0			2x2.0	3x2.0	
Толщина листа 2.0 мм													
ЛМГ1.15.20	Лист металлический гофрированный				3	6	9			3.501.3-183.01.1-20	39.60		
ЛМГ1.20.20	Лист металлический гофрированный							4	8	12	3.501.3-183.01.1-21	39.60	
	Продольный стык	Болт М16x35 011 ГОСТ 7798-70			51	102	153	68	136	204	-	0.0906	
		Гайка 2М16 011 ГОСТ 5915-70			51	102	153	68	136	204	-	0.0332	
Ш 1	Продольный стык	Шайба плосковыпуклая			51	102	153	68	136	204	3.501.3-183.01.1-36	0.0291	
Ш 2		Шайба плосковогнутая			51	102	153	68	136	204	-01	0.0350	
	Поперечный стык	Болт М16x35 011 ГОСТ 7798-70			36	72	108	48	96	144	-	0.0906	
		Гайка 2М16 011 ГОСТ 5915-70			36	72	108	48	96	144	-	0.0332	
Ш 1	Поперечный стык	Шайба плосковыпуклая			36	72	108	48	96	144	3.501.3-183.01.1-36	0.0291	
Ш 2		Шайба плосковогнутая			36	72	108	48	96	144	-01	0.0350	
У15	Уголок 45x45x4				3	6	9				-01	4.50	
У20	Уголок 45x45x4							4	8	12	-02	4.40	
Толщина листа 2.5 мм													
ЛМГ1.10.25	Лист металлический гофрированный	3	6	9							3.501.3-183.01.1-19	32.60	
ЛМГ1.15.25	Лист металлический гофрированный				3	6	9				3.501.3-183.01.1-20-01	49.50	
ЛМГ1.20.25	Лист металлический гофрированный							4	8	12	3.501.3-183.01.1-21-01	49.50	
	Продольный стык	Болт М16x35 011 ГОСТ 7798-70	51	102	153	51	102	153	68	136	204	-	0.0906
		Гайка 2М16 011 ГОСТ 5915-70	51	102	153	51	102	153	68	136	204	-	0.0332
Ш 1	Продольный стык	Шайба плосковыпуклая	51	102	153	51	102	153	68	136	204	3.501.3-183.01.1-36	0.0291
Ш 2		Шайба плосковогнутая	51	102	153	51	102	153	68	136	204	-01	0.0350
	Поперечный стык	Болт М16x35 011 ГОСТ 7798-70	23	46	69	36	72	108	48	96	144	-	0.0906
		Гайка 2М16 011 ГОСТ 5915-70	23	46	69	36	72	108	48	96	144	-	0.0332
Ш 1	Поперечный стык	Шайба плосковыпуклая	23	46	69	36	72	108	48	96	144	3.501.3-183.01.1-36	0.0291
Ш 2		Шайба плосковогнутая	23	46	69	36	72	108	48	96	144	-01	0.0350
У10	Уголок 45x45x4	3	6	9							3.501.3-183.01.1-35	2.80	
У15	Уголок 45x45x4				3	6	9				3.501.3-183.01.1-35-01	4.50	
У20	Уголок 45x45x4							4	8	12	-02	4.40	

Продолжение спецификации

Марка	Наименование	Количество на оголовок для отверстия							Обозначение	Масса ед., кг		
		1.0	2x1.0	3x1.0	1.5	2x1.5	3x1.5	2.0			2x2.0	3x2.0
Толщина листа 3.0 мм												
ЛМГ1.15.30	Лист металлический гофрированный				3	6	9				3.501.3-183.01.1-20-02	59.40
ЛМГ1.20.30	Лист металлический гофрированный							4	8	12	3.501.3-183.01.1-21-02	59.40
	Продольный стык	Болт М16x40 011 ГОСТ 7798-70			51	102	153	68	136	204	-	0.0980
		Гайка 2М16 011 ГОСТ 5915-70			51	102	153	68	136	204	-	0.0332
Ш 1	Продольный стык	Шайба плосковыпуклая			51	102	153	68	136	204	3.501.3-183.01.1-36	0.0291
Ш 2		Шайба плосковогнутая			51	102	153	68	136	204	-01	0.0350
	Поперечный стык	Болт М16x40 011 ГОСТ 7798-70			36	72	108	48	96	144	-	0.0980
		Гайка 2М16 011 ГОСТ 5915-70			36	72	108	48	96	144	-	0.0332
Ш 1	Поперечный стык	Шайба плосковыпуклая			36	72	108	48	96	144	3.501.3-183.01.1-36	0.0291
Ш 2		Шайба плосковогнутая			36	72	108	48	96	144	-01	0.0350
У15	Уголок 45x45x4				3	6	9				3.501.3-183.01.1-35-01	4.50
У20	Уголок 45x45x4							4	8	12	-02	4.40
Толщина листа 4.0 мм												
ЛМГ1.15.40	Лист металлический гофрированный				3	6	9				3.501.3-183.01.1-20-03	79.20
ЛМГ1.20.40	Лист металлический гофрированный							4	8	12	3.501.3-183.01.1-21-03	79.20
	Продольный стык	Болт М16x40 011 ГОСТ 7798-70			51	102	153	68	136	204	-	0.0980
		Гайка 2М16 011 ГОСТ 5915-70			51	102	153	68	136	204	-	0.0332
Ш 1	Продольный стык	Шайба плосковыпуклая			51	102	153	68	136	204	3.501.3-183.01.1-36	0.0291
Ш 2		Шайба плосковогнутая			51	102	153	68	136	204	-01	0.0350
	Поперечный стык	Болт М16x40 011 ГОСТ 7798-70			36	72	108	48	96	144	-	0.0980
		Гайка 2М16 011 ГОСТ 5915-70			36	72	108	48	96	144	-	0.0332
Ш 1	Поперечный стык	Шайба плосковыпуклая			36	72	108	48	96	144	3.501.3-183.01.1-36	0.0291
Ш 2		Шайба плосковогнутая			36	72	108	48	96	144	-01	0.0350
У15	Уголок 45x45x4				3	6	9				3.501.3-183.01.1-35-01	4.50
У20	Уголок 45x45x4							4	8	12	-02	4.40

1. Для труб, применяемых в районах с расчетной минимальной температурой воздуха ниже минус 40°C или с вечной мерзлотой (северное исполнение), толщина металла должна быть не менее 2.5 мм.
2. Конструкция оголовочной части трубы приведена на докум.-28,33-48 и-49.
3. Область применения труб приведена на докум.-16.

Инв.№ подл. Подпись и дата Взам. инв.№

					3.501.3-183.01.0-19			
Изм.	Коллч.	Лист	№ док.	Подпись	Дата			
Разработал	Чупарнова							
Проверил	Коен В.							
Нач. пр. гр.	Чупарнова							
Гл. инж. пр.	Коен Б.							
Н. контр.	Коен Б.							
Спецификация металла на оголовочную часть трубы из листов полезной шириной 1170 мм. Типы 1 и 1 <sup>а</sup>						Стандия	Лист	Листов
						Р	1	2
								

Спецификация металла для труб со сферическими болтами

Марка	Наименование	Количество на оголовок для отверстия									Обозначение	Масса ед., кг	
		1.0	2x1.0	3x1.0	1.5	2x1.5	3x1.5	2.0	2x2.0	3x2.0			
Толщина листа 2.0 мм													
ЛМГ1.15.20	Лист металлический гофрированный				3	6	9				3.501.3-183.01.1-20	39.60	
ЛМГ1.20.20	Лист металлический гофрированный							4	8	12	3.501.3-183.01.1-21	39.60	
	Поперечный пробольный стык	Болт сф М16x30				51	102	153	68	136	204	3.501.3-183.01.1-37	0.1090
		Гайка сф М16				51	102	153	68	136	204	3.501.3-183.01.1-38	0.0520
		Болт сф М16x30				36	72	108	48	96	144	3.501.3-183.01.1-37	0.1090
		Гайка сф М16				36	72	108	48	96	144	3.501.3-183.01.1-38	0.0520
У15-1	Уголок 45x45x4				3	6	9				-04	4.50	
У20-1	Уголок 45x45x4							4	8	12	-05	4.40	
Толщина листа 2.5 мм													
ЛМГ1.10.25	Лист металлический гофрированный	3	6	9							3.501.3-183.01.1-19	32.60	
ЛМГ1.15.25	Лист металлический гофрированный				3	6	9				3.501.3-183.01.1-20-01	49.50	
ЛМГ1.20.25	Лист металлический гофрированный							4	8	12	3.501.3-183.01.1-21-01	49.50	
	Поперечный пробольный стык	Болт сф М16x30	51	102	153	51	102	153	68	136	204	3.501.3-183.01.1-37	0.1090
		Гайка сф М16	51	102	153	51	102	153	68	136	204	3.501.3-183.01.1-38	0.0520
		Болт сф М16x30	23	46	69	36	72	108	48	96	144	3.501.3-183.01.1-37	0.1090
		Гайка сф М16	23	46	69	36	72	108	48	96	144	3.501.3-183.01.1-38	0.0520
У10-1	Уголок 45x45x4	3	6	9							3.501.3-183.01.1-35-03	2.80	
У15-1	Уголок 45x45x4				3	6	9				3.504.3-483.04.4-35-04	4.50	
У20-1	Уголок 45x45x4							4	8	12	-05	4.40	
Толщина листа 3.0 мм													
ЛМГ1.15.30	Лист металлический гофрированный				3	6	9				3.501.3-183.01.1-20-02	59.40	
ЛМГ1.20.30	Лист металлический гофрированный							4	8	12	3.501.3-183.01.1-21-02	59.40	
	Поперечный пробольный стык	Болт сф М16x35				51	102	153	68	136	204	3.501.3-183.01.1-37-01	0.1164
		Гайка сф М16				51	102	153	68	136	204	3.501.3-183.01.1-38	0.0520
		Болт сф М16x35				36	72	108	48	96	144	3.501.3-183.01.1-37-01	0.1164
		Гайка сф М16				36	72	108	48	96	144	3.501.3-183.01.1-38	0.0520
У15-1	Уголок 45x45x4				3	6	9				3.504.3-483.04.4-35-04	4.50	
У20-1	Уголок 45x45x4							4	8	12	-05	4.40	
Толщина листа 4.0 мм													
ЛМГ1.15.40	Лист металлический гофрированный				3	6	9				3.501.3-183.01.1-20-03	79.20	
ЛМГ1.20.40	Лист металлический гофрированный							4	8	12	3.501.3-183.01.1-21-03	79.20	
	Поперечный пробольный стык	Болт сф М16x35				51	102	153	68	136	204	3.501.3-183.01.1-37-01	0.1164
		Гайка сф М16				51	102	153	68	136	204	3.501.3-183.01.1-38	0.0520
		Болт сф М16x35				36	72	108	48	96	144	3.501.3-183.01.1-37-01	0.1164
		Гайка сф М16				36	72	108	48	96	144	3.501.3-183.01.1-38	0.0520
У15-1	Уголок 45x45x4				3	6	9				3.504.3-483.04.4-35-04	4.50	
У20-1	Уголок 45x45x4							4	8	12	-05	4.40	

Спецификация бетонных блоков

Марка	Наименование	Количество на оголовок для отверстия									Обозначение	Масса ед., т
		1.0	2x1.0	3x1.0	1.5	2x1.5	3x1.5	2.0	2x2.0	3x2.0		
Ф1п-10-120	Блок фундамента	1	1	1							3.501.3-183.01.0-10	2.6
Ф1л-10-120	Блок фундамента	1	1	1							то же	2.6
Ф2-10-120	Блок фундамента		1	2							- и -	3.8
Ф1п-15-120	Блок фундамента				1	1	1				- и -	3.8
Ф1л-15-120	Блок фундамента				1	1	1				- и -	3.8
Ф2-15-120	Блок фундамента					1	2				- и -	5.4
Ф1п-20-120	Блок фундамента							1	1	1	- и -	4.8
Ф1л-20-120	Блок фундамента							1	1	1	- и -	4.8
Ф2-20-120	Блок фундамента							1	2		- и -	7.2
Ф3	Блок экрана	2	4	5	3	4	6	3	5	7	- и -	1.4
Л2	Блок лотка	14	28	42	20	40	60	28	56	84	- и -	0.007

Инв.№ подл. Подпись и дата. Взам. инв.№



Изм.	Колч.	Лист	№ док.	Подпись	Дата	3.501.3-183.01.0-19	Лист
							2

400597-01 42

Спецификация металла

Марка	Наименование	Количество на оголовок для отверстия											Обозначение	Масса ед., кг	
		2.0	2x2.0	3x2.0	2.5	2x2.5	3x2.5	3.0	2x3.0	3x3.0	3.5	2x3.5			3x3.5
Толщина листа 2.0 мм															
ЛМГ 20.20	Лист металлический гофрированный	3	6	9										3.501.3-183.01.1-04	31.20
ПМГП 20.20	Лист металлический гофрированный	2	4	6										3.501.3-183.01.1-09	10.40
ЛМГЛ 20.20	Лист металлический гофрированный	2	4	6										3.501.3-183.01.1-14	10.40
ЛМГ 25.20	Лист металлический гофрированный				6	12	18							3.501.3-183.01.1-05	31.20
ПМГП 25.20	Лист металлический гофрированный				3	6	9							3.501.3-183.01.1-10	10.40
ЛМГЛ 25.20	Лист металлический гофрированный				3	6	9							3.501.3-183.01.1-15	10.40
	Продольный стык	Болт М16x35 011 ГОСТ 7798-70	65	130	195	117	234	351						-	0.0906
		Гайка 2М16 011 ГОСТ 5915-70	65	130	195	117	234	351						-	0.0332
Ш 1		Шайба плосковыпуклая	65	130	195	117	234	351						3.501.3-183.01.1-36	0.0291
Ш 2	Шайба плосковогнутая	65	130	195	117	234	351						-01	0.0350	
	Поперечный стык	Болт М16x35 011 ГОСТ 7798-70	42	84	126	75	150	225						-	0.0906
		Гайка 2М16 011 ГОСТ 5915-70	42	84	126	75	150	225						-	0.0332
Ш 1		Шайба плосковыпуклая	42	84	126	75	150	225						3.501.3-183.01.1-36	0.0291
Ш 2	Шайба плосковогнутая	42	84	126	75	150	225						-01	0.0350	
Толщина листа 2.5 мм															
ЛМГ 20.25	Лист металлический гофрированный	3	6	9										3.501.3-183.01.1-04-01	39.00
ПМГП 20.25	Лист металлический гофрированный	2	4	6										3.501.3-183.01.1-09-01	13.00
ЛМГЛ 20.25	Лист металлический гофрированный	2	4	6										3.501.3-183.01.1-14-01	13.00
ЛМГ 25.25	Лист металлический гофрированный				6	12	18							3.501.3-183.01.1-05-01	39.00
ПМГП 25.25	Лист металлический гофрированный				3	6	9							3.501.3-183.01.1-10-01	13.00
ЛМГЛ 25.25	Лист металлический гофрированный				3	6	9							3.501.3-183.01.1-15-01	13.00
ЛМГ 30.25	Лист металлический гофрированный							10	20	30				3.501.3-183.01.1-06	39.00
ПМГП 30.25	Лист металлический гофрированный							4	8	12				3.501.3-183.01.1-11	13.00
ЛМГЛ 30.25	Лист металлический гофрированный							4	8	12				3.501.3-183.01.1-16	13.00
	Продольный стык	Болт М16x35 011 ГОСТ 7798-70	65	130	195	117	234	351	182	364	546			-	0.0906
		Гайка 2М16 011 ГОСТ 5915-70	65	130	195	117	234	351	182	364	546			-	0.0332
Ш 1		Шайба плосковыпуклая	65	130	195	117	234	351	182	364	546			3.501.3-183.01.1-36	0.0291
Ш 2	Шайба плосковогнутая	65	130	195	117	234	351	182	364	546			-01	0.0350	
	Поперечный стык	Болт М16x35 011 ГОСТ 7798-70	42	84	126	75	150	225	116	232	348			-	0.0906
		Гайка 2М16 011 ГОСТ 5915-70	42	84	126	75	150	225	116	232	348			-	0.0332
Ш 1		Шайба плосковыпуклая	42	84	126	75	150	225	116	232	348			3.501.3-183.01.1-36	0.0291
Ш 2	Шайба плосковогнутая	42	84	126	75	150	225	116	232	348			-01	0.0350	

Инв.№ подл. Подпись и дата. Взам. инв.№

1. Для труб, применяемых в районах с расчетной минимальной температурой воздуха ниже минус 40°С или с вечной мерзлотой (северное исполнение), толщина металла должна быть не менее 2.5 мм.
2. Конструкция оголовочной части трубы приведена на докум.-36.-43 и 51.-54.
3. Область применения труб приведена на докум.-14.

<b>3.501.3-183.01.0-20</b>						
Изм.	Колуч.	Лист	№ док.	Подпись	Дата	
Разработал	Чупарнова					
Проверил	Коен В.					
Нач.пр.гр.	Чупарнова					
Г.инж.пр.	Коен Б.					
Н.контр.	Коен Б.					
Спецификация металла на оголовочную часть трубы из листов полезной шириной 910 мм. Типы 2 и 2 <sup>а</sup>				Стадия	Лист	Листов
				Р	1	4

## Продолжение спецификации

Марка	Наименование	Количество на оголовок для отверстия												Обозначение	Масса ед., кг	
		2.0	2x2.0	3x2.0	2.5	2x2.5	3x2.5	3.0	2x3.0	3x3.0	3.5	2x3.5	3x3.5			
Толщина листа 3.0 мм																
ЛМГ 20.30	Лист металлический гофрированный	3	6	9											3.501.3-183.01.1-04-02	46.80
ЛМГП 20.30	Лист металлический гофрированный	2	4	6											3.501.3-183.01.1-09-02	15.6
ЛМГЛ 20.30	Лист металлический гофрированный	2	4	6											3.501.3-183.01.1-14-02	15.6
ЛМГ 25.30	Лист металлический гофрированный				6	12	18								3.501.3-183.01.1-05-02	46.80
ЛМГП 25.30	Лист металлический гофрированный				3	6	9								3.501.3-183.01.1-10-02	15.6
ЛМГЛ 25.30	Лист металлический гофрированный				3	6	9								3.501.3-183.01.1-15-02	15.6
ЛМГ 30.30	Лист металлический гофрированный							10	20	30					3.501.3-183.01.1-06-01	46.80
ЛМГП 30.30	Лист металлический гофрированный							4	8	12					3.501.3-183.01.1-11-01	15.6
ЛМГЛ 30.30	Лист металлический гофрированный							4	8	12					3.501.3-183.01.1-16-01	15.6
	Продольный стык	Болт М16x40 011 ГОСТ 7798-70	65	130	195	117	234	351	182	364	546				-	0.0980
		Гайка 2М16 011 ГОСТ 5915-70	65	130	195	117	234	351	182	364	546				-	0.0332
Ш 1	Продольный стык	Шайба плосковыпуклая	65	130	195	117	234	351	182	364	546				3.501.3-183.01.1-36	0.0291
Ш 2		Шайба плосковогнутая	65	130	195	117	234	351	182	364	546				-01	0.0350
	Поперечный стык	Болт М16x40 011 ГОСТ 7798-70	42	84	126	75	150	225	116	232	348				-	0.0980
		Гайка 2М16 011 ГОСТ 5915-70	42	84	126	75	150	225	116	232	348				-	0.0332
Ш 1	Поперечный стык	Шайба плосковыпуклая	42	84	126	75	150	225	116	232	348				3.501.3-183.01.1-36	0.0291
Ш 2		Шайба плосковогнутая	42	84	126	75	150	225	116	232	348				-01	0.0350
Толщина листа 4.0 мм																
ЛМГ 20.40	Лист металлический гофрированный	3	6	9											3.503.3-183.03.1-04-03	62.40
ЛМГП 20.40	Лист металлический гофрированный	2	4	6											3.501.3-183.01.1-09-03	20.8
ЛМГЛ 20.40	Лист металлический гофрированный	2	4	6											3.501.3-183.01.1-14-03	20.8
ЛМГ 25.40	Лист металлический гофрированный				6	12	18								3.501.3-183.01.1-05-03	62.40
ЛМГП 25.40	Лист металлический гофрированный				3	6	9								3.501.3-183.01.1-10-03	20.8
ЛМГЛ 25.40	Лист металлический гофрированный				3	6	9								3.501.3-183.01.1-15-03	20.8
ЛМГ 30.40	Лист металлический гофрированный							10	20	30					3.501.3-183.01.1-06-02	62.40
ЛМГП 30.40	Лист металлический гофрированный							4	8	12					3.501.3-183.01.1-11-02	20.8
ЛМГЛ 30.40	Лист металлический гофрированный							4	8	12					3.501.3-183.01.1-16-02	20.8
ЛМГ 35.40	Лист металлический гофрированный										15	30	45		3.501.3-183.01.1-07	62.40
ЛМГП 35.40	Лист металлический гофрированный										5	10	15		3.501.3-183.01.1-12	20.8
ЛМГЛ 35.40	Лист металлический гофрированный										5	10	15		3.501.3-183.01.1-17	20.8
	Продольный стык	Болт М16x40 011 ГОСТ 7798-70	65	130	195	117	234	351	182	364	546	260	520	780	-	0.0980
		Гайка 2М16 011 ГОСТ 5915-70	65	130	195	117	234	351	182	364	546	260	520	780	-	0.0332
Ш 1	Продольный стык	Шайба плосковыпуклая	65	130	195	117	234	351	182	364	546	260	520	780	3.501.3-183.01.1-36	0.0291
Ш 2		Шайба плосковогнутая	65	130	195	117	234	351	182	364	546	260	520	780	-01	0.0350
	Поперечный стык	Болт М16x40 011 ГОСТ 7798-70	42	84	126	75	150	225	116	232	348	165	330	495	-	0.0980
		Гайка 2М16 011 ГОСТ 5915-70	42	84	126	75	150	225	116	232	348	165	330	495	-	0.0332
Ш 1	Поперечный стык	Шайба плосковыпуклая	42	84	126	75	150	225	116	232	348	165	330	495	3.501.3-183.01.1-36	0.0291
Ш 2		Шайба плосковогнутая	42	84	126	75	150	225	116	232	348	165	330	495	-01	0.0350

Инв.№ подл. Подпись и дата. Взам. инв. №

ТРАНСМОСТ

Изм.	Кодич	Лист	№ док.	Подпись	Дата

3.501.3-183.01.0-20

Лист  
2

400597-01 44

Спецификация металла для труб со сферическими болтами

Марка	Наименование	Количество на оголовок для отверстия											Обозначение	Масса ед., кг		
		2.0	2x2.0	3x2.0	2.5	2x2.5	3x2.5	3.0	2x3.0	3x3.0	3.5	2x3.5			3x3.5	
Толщина листа 2.0 мм																
ЛМГ 20.20	Лист металлический гофрированный	3	6	9											3.501.3-183.01.1-04	31.20
ЛМГП 20.20	Лист металлический гофрированный	2	4	6											3.501.3-183.01.1-09	10.40
ЛМГЛ 20.20	Лист металлический гофрированный	2	4	6											3.501.3-183.01.1-14	10.40
ЛМГ 25.20	Лист металлический гофрированный				6	12	18								3.501.3-183.01.1-05	31.20
ЛМГП 25.20	Лист металлический гофрированный				3	6	9								3.501.3-183.01.1-10	10.40
ЛМГЛ 25.20	Лист металлический гофрированный				3	6	9								3.501.3-183.01.1-15	10.40
	Болт сф М16x30	65	130	195	117	234	351								3.501.3-183.01.1-37	0.1090
		Гайка сф М16	65	130	195	117	234	351								3.501.3-183.01.1-38
	Болт сф М16x30	42	84	126	75	150	225								3.501.3-183.01.1-37	0.1090
		Гайка сф М16	42	84	126	75	150	225								3.501.3-183.01.1-38
Толщина листа 2.5 мм																
ЛМГ 20.25	Лист металлический гофрированный	3	6	9											3.501.3-183.01.1-04-01	39.00
ЛМГП 20.25	Лист металлический гофрированный	2	4	6											3.501.3-183.01.1-09-01	13.00
ЛМГЛ 20.25	Лист металлический гофрированный	2	4	6											3.501.3-183.01.1-14-01	13.00
ЛМГ 25.25	Лист металлический гофрированный				6	12	18								3.501.3-183.01.1-05-01	39.00
ЛМГП 25.25	Лист металлический гофрированный				3	6	9								3.501.3-183.01.1-10-01	13.00
ЛМГЛ 25.25	Лист металлический гофрированный				3	6	9								3.501.3-183.01.1-15-01	13.00
ЛМГ 30.25	Лист металлический гофрированный							10	20	30					3.501.3-183.01.1-06	39.00
ЛМГП 30.25	Лист металлический гофрированный							4	8	12					3.501.3-183.01.1-11	13.00
ЛМГЛ 30.25	Лист металлический гофрированный							4	8	12					3.501.3-183.01.1-16	13.00
	Болт сф М16x30	65	130	195	117	234	351	182	364	546					3.501.3-183.01.1-37	0.1090
		Гайка сф М16	65	130	195	117	234	351	182	364	546					3.501.3-183.01.1-38
	Болт сф М16x30	42	84	126	75	150	225	116	232	348					3.501.3-183.01.1-37	0.1090
		Гайка сф М16	42	84	126	75	150	225	116	232	348					3.501.3-183.01.1-38
Толщина листа 3.0 мм																
ЛМГ 20.30	Лист металлический гофрированный	3	6	9											3.501.3-183.01.1-04-02	46.80
ЛМГП 20.30	Лист металлический гофрированный	2	4	6											3.501.3-183.01.1-09-02	15.6
ЛМГЛ 20.30	Лист металлический гофрированный	2	4	6											3.501.3-183.01.1-14-02	15.6
ЛМГ 25.30	Лист металлический гофрированный				6	12	18								3.501.3-183.01.1-05-02	46.80
ЛМГП 25.30	Лист металлический гофрированный				3	6	9								3.501.3-183.01.1-10-02	15.6
ЛМГЛ 25.30	Лист металлический гофрированный				3	6	9								3.501.3-183.01.1-15-02	15.6
ЛМГ 30.30	Лист металлический гофрированный							10	20	30					3.501.3-183.01.1-06-01	46.80
ЛМГП 30.30	Лист металлический гофрированный							4	8	12					3.501.3-183.01.1-11-01	15.6
ЛМГЛ 30.30	Лист металлический гофрированный							4	8	12					3.501.3-183.01.1-16-01	15.6
	Болт сф М16x35	65	130	195	117	234	351	182	364	546					3.501.3-183.01.1-37-01	0.1164
		Гайка сф М16	65	130	195	117	234	351	182	364	546					3.501.3-183.01.1-38
	Болт сф М16x35	42	84	126	75	150	225	116	232	348					3.501.3-183.01.1-37-01	0.1164
		Гайка сф М16	42	84	126	75	150	225	116	232	348					3.501.3-183.01.1-38

Инв.№ подл. Подпись и дата. Взам. инв.№



Изм.	Кол-во	Лист	№ док.	Подпись	Дата	3.501.3-183.01.0-20	Лист 3
------	--------	------	--------	---------	------	---------------------	--------

400597-01 45

## Продолжение спецификации

Марка	Наименование	Количество на оголовок для отверстия											Обозначение	Масса ед., кг		
		2.0	2x2.0	3x2.0	2.5	2x2.5	3x2.5	3.0	2x3.0	3x3.0	3.5	2x3.5			3x3.5	
Толщина листа 4.0 мм																
ЛМГ 20.40	Лист металлический гофрированный	3	6	9											3.503.3-183.03.1-04-03	62.40
ЛМГП 20.40	Лист металлический гофрированный	2	4	6											3.501.3-183.01.1-09-03	20.8
ЛМГЛ 20.40	Лист металлический гофрированный	2	4	6											3.501.3-183.01.1-14-03	20.8
ЛМГ 25.40	Лист металлический гофрированный				6	12	18								3.501.3-183.01.1-05-03	62.40
ЛМГП 25.40	Лист металлический гофрированный				3	6	9								3.501.3-183.01.1-10-03	20.8
ЛМГЛ 25.40	Лист металлический гофрированный				3	6	9								3.501.3-183.01.1-15-03	20.8
ЛМГ 30.40	Лист металлический гофрированный							10	20	30					3.501.3-183.01.1-06-02	62.40
ЛМГП 30.40	Лист металлический гофрированный							4	8	12					3.501.3-183.01.1-11-02	20.8
ЛМГЛ 30.40	Лист металлический гофрированный							4	8	12					3.501.3-183.01.1-16-02	20.8
ЛМГ 35.40	Лист металлический гофрированный										15	30	45		3.501.3-183.01.1-07	62.40
ЛМГП 35.40	Лист металлический гофрированный										5	10	15		3.501.3-183.01.1-12	20.8
ЛМГЛ 35.40	Лист металлический гофрированный										5	10	15		3.501.3-183.01.1-17	20.8
	Поперечный стержень	Болт сф М16x35	65	130	195	117	234	351	182	364	546	260	520	780	3.501.3-183.01.1-37-01	0.1164
		Гайка сф М16	65	130	195	117	234	351	182	364	546	260	520	780	3.501.3-183.01.1-38	0.0520
	Продольный стержень	Болт сф М16x35	42	84	126	75	150	225	116	232	348	165	330	495	3.501.3-183.01.1-37-01	0.1164
		Гайка сф М16	42	84	126	75	150	225	116	232	348	165	330	495	3.501.3-183.01.1-38	0.0520

## Спецификация бетонных блоков

Марка	Наименование	Количество на оголовок для отверстия											Обозначение	Масса ед., т		
		2.0	2x2.0	3x2.0	2.5	2x2.5	3x2.5	3.0	2x3.0	3x3.0	3.5	2x3.5			3x3.5	
Ф1п-20-90	Блок фундамента	1	1	1											3.501.3-183.01.0-10	3.6
Ф1л-20-90	Блок фундамента	1	1	1											то же	3.6
Ф2-20-90	Блок фундамента			1	2										-и-	5.5
Ф1п-25-90	Блок фундамента				1	1	1								-и-	4.9
Ф1л-25-90	Блок фундамента				1	1	1								-и-	4.9
Ф2-25-90	Блок фундамента					1	2								-и-	7.2
Ф1п-30-90	Блок фундамента							1	1	1					-и-	5.6
Ф1л-30-90	Блок фундамента							1	1	1					-и-	5.6
Ф2-30-90	Блок фундамента								1	2					-и-	7.7
Ф1п-35-90	Блок фундамента										1	1	1		-и-	6.4
Ф1л-35-90	Блок фундамента										1	1	1		-и-	6.4
Ф2-35-90	Блок фундамента											1	2		-и-	8.3
Ф3	Блок экрана	3	5	7	4	6	9	4	7	10	5	8	11		-и-	1.4
Л1	Блок лотка	56	112	168	106	212	318	120	240	360	236	472	708		-и-	0.006

Инв. № подл. | Подпись и дата | Взам. инв. №



Изм.	Колуч.	Лист	№ док.	Подпись	Дата

3.501.3-183.01.0-20

Лист  
4


490577-01 46

Спецификация металла

Марка	Наименование	Количество на оголовок для отверстия											Обозначение	Масса ед., кг	
		2.0	2x2.0	3x2.0	2.5	2x2.5	3x2.5	3.0	2x3.0	3x3.0	3.5	2x3.5			3x3.5
Толщина листа 2.0 мм															
ЛМГ1.20.20	Лист металлический гофрированный	3	6	9										3.501.3-183.01.1-21	39.60
ЛМГ1П.20.20	Лист металлический гофрированный	2	4	6										3.501.3-183.01.1-26	17.60
ЛМГ1Л.20.20	Лист металлический гофрированный	2	4	6										3.501.3-183.01.1-31	17.60
ЛМГ1.25.20	Лист металлический гофрированный				6	12	18							3.501.3-183.01.1-22	39.60
ЛМГ1П.25.20	Лист металлический гофрированный				3	6	9							3.501.3-183.01.1-27	17.60
ЛМГ1Л.25.20	Лист металлический гофрированный				3	6	9							3.501.3-183.01.1-32	17.60
	Продольный стык	Болт М16x35 011 ГОСТ 7798-70	85	170	255	153	306	459						-	0.0906
		Гайка 2М16 011 ГОСТ 5915-70	85	170	255	153	306	459						-	0.0332
Ш 1	Продольный стык	Шайба плосковыпуклая	85	170	255	153	306	459						3.501.3-183.01.1-36	0.0291
Ш 2		Шайба плосковогнутая	85	170	255	153	306	459						-01	0.0350
	Поперечный стык	Болт М16x35 011 ГОСТ 7798-70	46	92	138	81	162	243						-	0.0906
		Гайка 2М16 011 ГОСТ 5915-70	46	92	138	81	162	243						-	0.0332
Ш 1	Поперечный стык	Шайба плосковыпуклая	46	92	138	81	162	243						3.501.3-183.01.1-36	0.0291
Ш 2		Шайба плосковогнутая	46	92	138	81	162	243						-01	0.0350
Толщина листа 2.5 мм															
ЛМГ1.20.25	Лист металлический гофрированный	3	6	9										3.501.3-183.01.1-21-01	49.50
ЛМГ1П.20.25	Лист металлический гофрированный	2	4	6										3.501.3-183.01.1-26-01	22.00
ЛМГ1Л.20.25	Лист металлический гофрированный	2	4	6										3.501.3-183.01.1-31-01	22.00
ЛМГ1.25.25	Лист металлический гофрированный				6	12	18							3.501.3-183.01.1-22-01	49.50
ЛМГ1П.25.25	Лист металлический гофрированный				3	6	9							3.501.3-183.01.1-27-01	22.00
ЛМГ1Л.25.25	Лист металлический гофрированный				3	6	9							3.501.3-183.01.1-32-01	22.00
ЛМГ1.30.25	Лист металлический гофрированный							6	12	18				3.501.3-183.01.1-23	49.50
ЛМГ1П.30.25	Лист металлический гофрированный							3	6	9				3.501.3-183.01.1-28	22.00
ЛМГ1Л.30.25	Лист металлический гофрированный							3	6	9				3.501.3-183.01.1-33	22.00
	Продольный стык	Болт М16x35 011 ГОСТ 7798-70	85	170	255	153	306	459	153	306	459			-	0.0906
		Гайка 2М16 011 ГОСТ 5915-70	85	170	255	153	306	459	153	306	459			-	0.0332
Ш 1	Продольный стык	Шайба плосковыпуклая	85	170	255	153	306	459	153	306	459			3.501.3-183.01.1-36	0.0291
Ш 2		Шайба плосковогнутая	85	170	255	153	306	459	153	306	459			-01	0.0350
	Поперечный стык	Болт М16x35 011 ГОСТ 7798-70	46	92	138	81	162	243	81	162	243			-	0.0906
		Гайка 2М16 011 ГОСТ 5915-70	46	92	138	81	162	243	81	162	243			-	0.0332
Ш 1	Поперечный стык	Шайба плосковыпуклая	46	92	138	81	162	243	81	162	243			3.501.3-183.01.1-36	0.0291
Ш 2		Шайба плосковогнутая	46	92	138	81	162	243	81	162	243			-01	0.0350

1. Для труб, применяемых в районах с расчетной минимальной температурой воздуха ниже минус 40°C или с вечной мерзлотой (северное исполнение), толщина металла должна быть не менее 2.5 мм.
2. Конструкция оголовочной части трубы приведена на докум.-36, 43 и 51, 54.
3. Область применения труб приведена на докум.-16.

Инв.№ подл. Подпись и дата. Взам. инв.№

3.501.3-183.01.0-21					
Изм.	Кодич	Лист	№ док.	Подпись	Дата
Разработал	Чупарнова				
Проверил	Коен В.				
Нач.пр.гр.	Чупарнова				
Гл.инж.пр.	Коен Б.				
Н.контр.	Коен Б.				
Спецификация металла					
на оголовочную часть трубы из					
листов полезной шириной 1170 мм.					
Типы 2 и 2 <sup>а</sup>					
Стадия	Лист	Листов			
Р	1	4			
					

## Продолжение спецификации

Марка	Наименование	Количество на оголовок для отверстия											Обозначение	Масса ед., кг		
		2.0	2x2.0	3x2.0	2.5	2x2.5	3x2.5	3.0	2x3.0	3x3.0	3.5	2x3.5			3x3.5	
Толщина листа 3.0 мм																
ЛМГ1.20.30	Лист металлический гофрированный	3	6	9											3.501.3-183.01.1-21-02	59.40
ЛМГ1П.20.30	Лист металлический гофрированный	2	4	6											3.501.3-183.01.1-26-02	26.40
ЛМГ1Л.20.30	Лист металлический гофрированный	2	4	6											3.501.3-183.01.1-31-02	26.40
ЛМГ1.25.30	Лист металлический гофрированный				6	12	18								3.501.3-183.01.1-22-02	59.40
ЛМГ1П.25.30	Лист металлический гофрированный				3	6	9								3.501.3-183.01.1-27-02	26.40
ЛМГ1Л.25.30	Лист металлический гофрированный				3	6	9								3.501.3-183.01.1-32-02	26.40
ЛМГ1.30.30	Лист металлический гофрированный							6	12	18					3.501.3-183.01.1-23-01	59.40
ЛМГ1П.30.30	Лист металлический гофрированный							3	6	9					3.501.3-183.01.1-28-01	26.40
ЛМГ1Л.30.30	Лист металлический гофрированный							3	6	9					3.501.3-183.01.1-33-01	26.40
	Продольный стык	Болт М16x40 011 ГОСТ 7798-70	85	170	255	153	306	459	153	306	459				-	0.0980
		Гайка 2М16 011 ГОСТ 5915-70	85	170	255	153	306	459	153	306	459				-	0.0332
Ш 1		Шайба плосковыпуклая	85	170	255	153	306	459	153	306	459				3.501.3-183.01.1-36	0.0291
Ш 2	Шайба плоскоогнутая	85	170	255	153	306	459	153	306	459				-01	0.0350	
	Поперечный стык	Болт М16x40 011 ГОСТ 7798-70	46	92	138	81	162	243	81	162	243				-	0.0980
		Гайка 2М16 011 ГОСТ 5915-70	46	92	138	81	162	243	81	162	243				-	0.0332
Ш 1		Шайба плосковыпуклая	46	92	138	81	162	243	81	162	243				3.501.3-183.01.1-36	0.0291
Ш 2	Шайба плоскоогнутая	46	92	138	81	162	243	81	162	243				-01	0.0350	
Толщина листа 4.0 мм																
ЛМГ1.20.40	Лист металлический гофрированный	3	6	9											3.501.3-183.01.1-21-03	79.20
ЛМГ1П.20.40	Лист металлический гофрированный	2	4	6											3.501.3-183.01.1-26-03	35.20
ЛМГ1Л.20.40	Лист металлический гофрированный	2	4	6											3.501.3-183.01.1-31-03	35.20
ЛМГ1.25.40	Лист металлический гофрированный				6	12	18								3.501.3-183.01.1-22-03	79.20
ЛМГ1П.25.40	Лист металлический гофрированный				3	6	9								3.501.3-183.01.1-27-03	35.20
ЛМГ1Л.25.40	Лист металлический гофрированный				3	6	9								3.501.3-183.01.1-32-03	35.20
ЛМГ1.30.40	Лист металлический гофрированный							6	12	18					3.501.3-183.01.1-23-02	79.20
ЛМГ1П.30.40	Лист металлический гофрированный							3	6	9					3.501.3-183.01.1-28-02	35.20
ЛМГ1Л.30.40	Лист металлический гофрированный							3	6	9					3.501.3-183.01.1-33-02	35.20
ЛМГ1.35.40	Лист металлический гофрированный										10	20	30		3.501.3-183.01.1-24	79.20
ЛМГ1П.35.40	Лист металлический гофрированный										4	8	12		3.501.3-183.01.1-29	35.20
ЛМГ1Л.35.40	Лист металлический гофрированный										4	8	12		3.501.3-183.01.1-34	35.20
	Продольный стык	Болт М16x40 011 ГОСТ 7798-70	85	170	255	153	306	459	153	306	459	238	476	714	-	0.0980
		Гайка 2М16 011 ГОСТ 5915-70	85	170	255	153	306	459	153	306	459	238	476	714	-	0.0332
Ш 1		Шайба плосковыпуклая	85	170	255	153	306	459	153	306	459	238	476	714	3.501.3-183.01.1-36	0.0291
Ш 2	Шайба плоскоогнутая	85	170	255	153	306	459	153	306	459	238	476	714	-01	0.0350	
	Поперечный стык	Болт М16x40 011 ГОСТ 7798-70	46	92	138	81	162	243	81	162	243	124	248	372	-	0.0980
		Гайка 2М16 011 ГОСТ 5915-70	46	92	138	81	162	243	81	162	243	124	248	372	-	0.0332
Ш 1		Шайба плосковыпуклая	46	92	138	81	162	243	81	162	243	124	248	372	3.501.3-183.01.1-36	0.0291
Ш 2	Шайба плоскоогнутая	46	92	138	81	162	243	81	162	243	124	248	372	-01	0.0350	

Инв.№ посл. Подпись и дата. Взам. инв. №



Изм.	Кол-во	Лист	№ док.	Подпись	Дата

3.501.3-183.01.0-21

Лист  
2

400597-01 48



Спецификация металла для труб со сферическими болтами

Марка	Наименование	Количество на оголовок для отверстия												Обозначение	Масса ед., кг	
		2.0	2x2.0	3x2.0	2.5	2x2.5	3x2.5	3.0	2x3.0	3x3.0	3.5	2x3.5	3x3.5			
Толщина листа 2.0 мм																
ЛМГ1.20.20	Лист металлический гофрированный	3	6	9											3.501.3-183.01.1-26	39.60
ЛМГ1П.20.20	Лист металлический гофрированный	2	4	6											3.501.3-183.01.1-31	17.60
ЛМГ1Л.20.20	Лист металлический гофрированный	2	4	6											3.501.3-183.01.1-22	17.60
ЛМГ1.25.20	Лист металлический гофрированный				6	12	18								3.501.3-183.01.1-27	39.60
ЛМГ1П.25.20	Лист металлический гофрированный				3	6	9								3.501.3-183.01.1-32	17.60
ЛМГ1Л.25.20	Лист металлический гофрированный				3	6	9								3.501.3-183.01.1-37	17.60
	Поперечный стык	Болт сф М16x30	85	170	255										3.501.3-183.01.1-37	0.1090
		Гайка сф М16	85	170	255										3.501.3-183.01.1-38	0.0520
	Продольный стык	Болт сф М16x30	46	92	138										3.501.3-183.01.1-37	0.1090
		Гайка сф М16	46	92	138										3.501.3-183.01.1-38	0.0520
Толщина листа 2.5 мм																
ЛМГ1.20.25	Лист металлический гофрированный	3	6	9											3.501.3-183.01.1-21-01	49.50
ЛМГ1П.20.25	Лист металлический гофрированный	2	4	6											3.501.3-183.01.1-26-01	22.00
ЛМГ1Л.20.25	Лист металлический гофрированный	2	4	6											3.501.3-183.01.1-31-01	22.00
ЛМГ1.25.25	Лист металлический гофрированный				6	12	18								3.501.3-183.01.1-22-01	49.50
ЛМГ1П.25.25	Лист металлический гофрированный				3	6	9								3.501.3-183.01.1-27-01	22.00
ЛМГ1Л.25.25	Лист металлический гофрированный				3	6	9								3.501.3-183.01.1-32-01	22.00
ЛМГ1.30.25	Лист металлический гофрированный						6	12	18						3.501.3-183.01.1-23	49.50
ЛМГ1П.30.25	Лист металлический гофрированный						3	6	9						3.501.3-183.01.1-28	22.00
ЛМГ1Л.30.25	Лист металлический гофрированный						3	6	9						3.501.3-183.01.1-33	22.00
	Поперечный стык	Болт сф М16x30	85	170	255	153	306	459	153	306	459				3.501.3-183.01.1-37	0.1090
		Гайка сф М16	85	170	255	153	306	459	153	306	459				3.501.3-183.01.1-38	0.0520
	Продольный стык	Болт сф М16x30	46	92	138	81	162	243	81	162	243				3.501.3-183.01.1-37	0.1090
		Гайка сф М16	46	92	138	81	162	243	81	162	243				3.501.3-183.01.1-38	0.0520
Толщина листа 3.0 мм																
ЛМГ1.20.30	Лист металлический гофрированный	3	6	9											3.501.3-183.01.1-21-02	59.40
ЛМГ1П.20.30	Лист металлический гофрированный	2	4	6											3.501.3-183.01.1-26-02	26.40
ЛМГ1Л.20.30	Лист металлический гофрированный	2	4	6											3.501.3-183.01.1-31-02	26.40
ЛМГ1.25.30	Лист металлический гофрированный				6	12	18								3.501.3-183.01.1-22-02	59.40
ЛМГ1П.25.30	Лист металлический гофрированный				3	6	9								3.501.3-183.01.1-27-02	26.40
ЛМГ1Л.25.30	Лист металлический гофрированный				3	6	9								3.501.3-183.01.1-32-02	26.40
ЛМГ1.30.30	Лист металлический гофрированный						6	12	18						3.501.3-183.01.1-23-01	59.40
ЛМГ1П.30.30	Лист металлический гофрированный						3	6	9						3.501.3-183.01.1-28-01	26.40
ЛМГ1Л.30.30	Лист металлический гофрированный						3	6	9						3.501.3-183.01.1-33-01	26.40
	Поперечный стык	Болт сф М16x35	85	170	255	153	306	459	153	306	459				3.501.3-183.01.1-37-01	0.109
		Гайка сф М16	85	170	255	153	306	459	153	306	459				3.501.3-183.01.1-38	0.0520
	Продольный стык	Болт сф М16x35	46	92	138	81	162	243	81	162	243				3.501.3-183.01.1-37-01	0.1164
		Гайка сф М16	46	92	138	81	162	243	81	162	243				3.501.3-183.01.1-38	0.0520

Инв.№, год, дата, Подпись и дата, Взам.инв.№



Изм.	Кол-во	Лист	№ док.	Подпись	Дата

3.501.3-183.01.0-21

Лист  
3

400597-01 49

## Продолжение спецификации

Марка	Наименование	Количество на оголовок для отверстия												Обозначение	Масса ед., кг	
		2.0	2x2.0	3x2.0	2.5	2x2.5	3x2.5	3.0	2x3.0	3x3.0	3.5	2x3.5	3x3.5			
Толщина листа 4.0 мм																
ЛМГ1.20.40	Лист металлический гофрированный	3	6	9											3.501.3-183.01.1-21-03	79.20
ЛМГ1П.20.40	Лист металлический гофрированный	2	4	6											3.501.3-183.01.1-26-03	35.20
ЛМГ1Л.20.40	Лист металлический гофрированный	2	4	6											3.501.3-183.01.1-31-03	35.20
ЛМГ1.25.40	Лист металлический гофрированный				6	12	18								3.501.3-183.01.1-22-03	79.20
ЛМГ1П.25.40	Лист металлический гофрированный				3	6	9								3.501.3-183.01.1-27-03	35.20
ЛМГ1Л.25.40	Лист металлический гофрированный				3	6	9								3.501.3-183.01.1-32-03	35.20
ЛМГ1.30.40	Лист металлический гофрированный							6	12	18					3.501.3-183.01.1-23-02	79.20
ЛМГ1П.30.40	Лист металлический гофрированный							3	6	9					3.501.3-183.01.1-28-02	35.20
ЛМГ1Л.30.40	Лист металлический гофрированный							3	6	9					3.501.3-183.01.1-33-02	35.20
ЛМГ1.35.40	Лист металлический гофрированный										10	20	30		3.501.3-183.01.1-24	79.20
ЛМГ1П.35.40	Лист металлический гофрированный										4	8	12		3.501.3-183.01.1-29	35.20
ЛМГ1Л.35.40	Лист металлический гофрированный										4	8	12		3.501.3-183.01.1-34	35.20
	Болт сф М16x35	85	170	255	153	306	459	153	306	459	238	476	714		3.501.3-183.01.1-37-01	0.1164
	Гайка сф М16	85	170	255	153	306	459	153	306	459	238	476	714		3.501.3-183.01.1-38	0.0520
	Болт сф М16x35	46	92	138	81	162	243	81	162	243	124	248	372		3.501.3-183.01.1-37-01	0.1164
	Гайка сф М16	46	92	138	81	162	243	81	162	243	124	248	372		3.501.3-183.01.1-38	0.0520

## Спецификация бетонных блоков

Марка	Наименование	Количество на оголовок для отверстия												Обозначение	Масса ед., т	
		2.0	2x2.0	3x2.0	2.5	2x2.5	3x2.5	3.0	2x3.0	3x3.0	3.5	2x3.5	3x3.5			
Фп-20-120	Блок фундамента	1	1	1											3.501.3-183.01.0-10	4.8
Фл-20-120	Блок фундамента	1	1	1											то же	4.8
Ф2-20-120	Блок фундамента		1	2											- и -	7.2
Фп-25-120	Блок фундамента				1	1	1								- и -	6.7
Фл-25-120	Блок фундамента				1	1	1								- и -	6.7
Ф2-25-120	Блок фундамента						1	2							- и -	9.7
Фп-30-120	Блок фундамента							1	1	1					- и -	7.6
Фл-30-120	Блок фундамента							1	1	1					- и -	7.6
Ф2-30-120	Блок фундамента								1	2					- и -	10.4
Фп-35-120	Блок фундамента										1	1	1		- и -	8.6
Фл-35-120	Блок фундамента										1	1	1		- и -	8.6
Ф2-35-120	Блок фундамента											1	2		- и -	11.4
Ф3	Блок экрана	3	5	7	4	6	9	4	7	10	5	8	11		- и -	1.4
Л2	Блок лотка	56	112	168	108	216	324	124	248	372	192	384	576		- и -	0.007

Инв. № подл. | Подпись и дата | Взам. инв. №



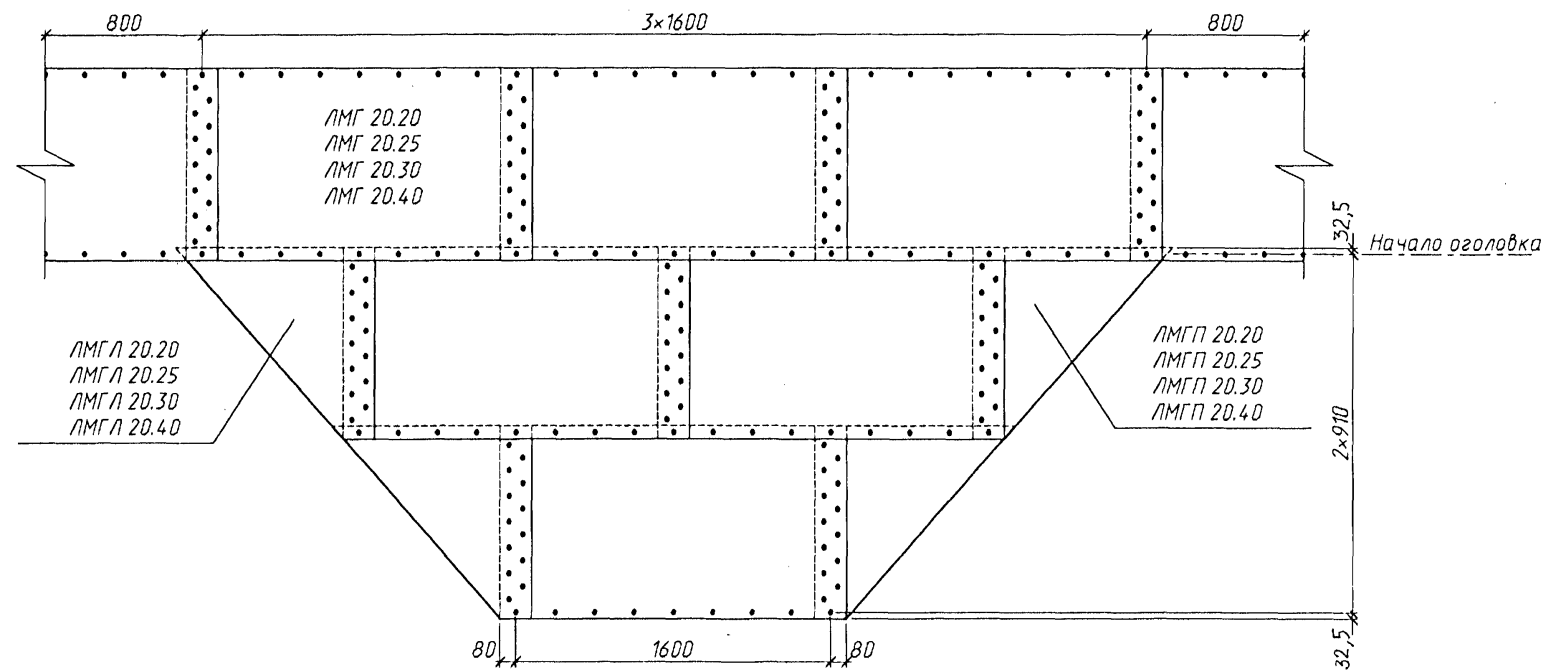
Изм. | Кол-во | Лист | № док. | Подпись | Дата

3.501.3-183.01.0-21

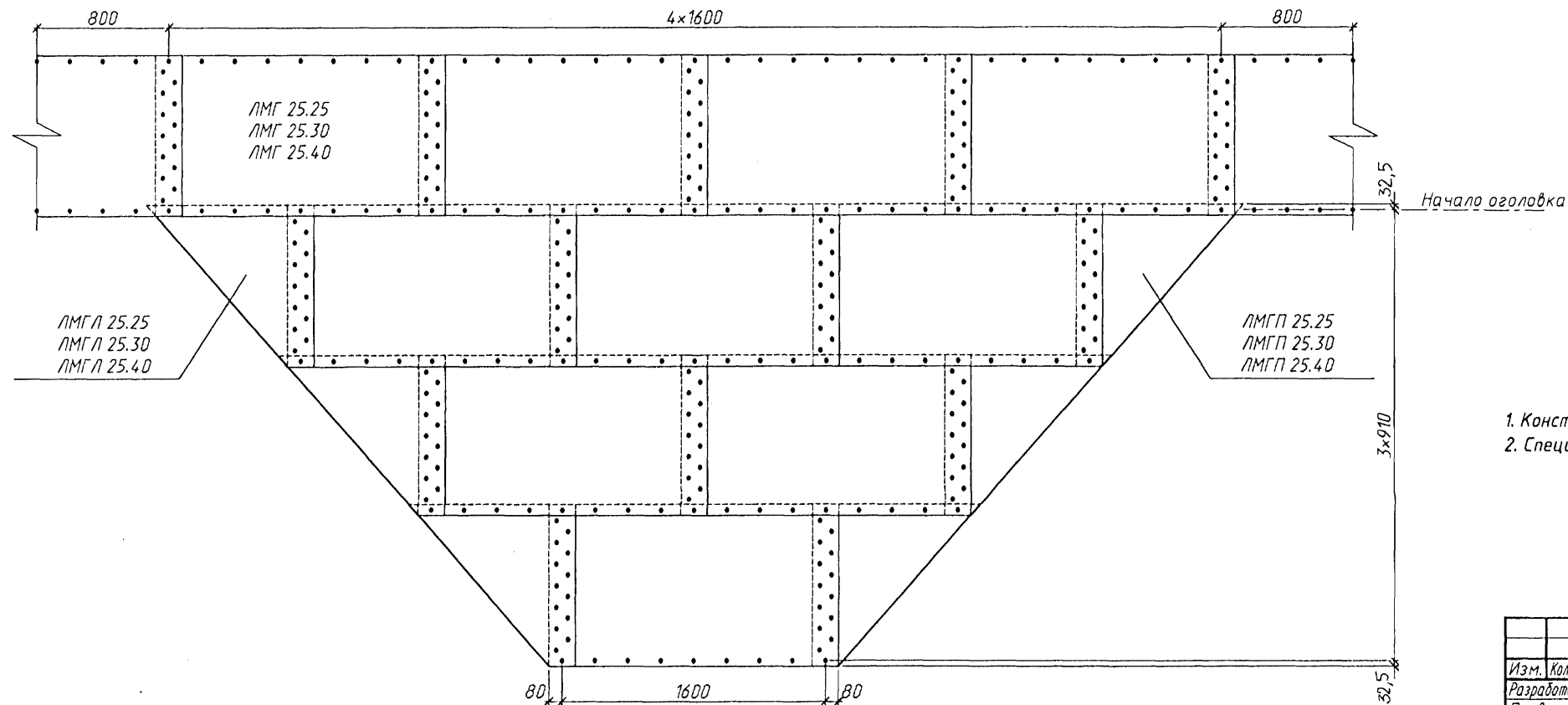
Лист  
4

Ц00597-01 50

отв. 2.0 м



отв. 2.5 м



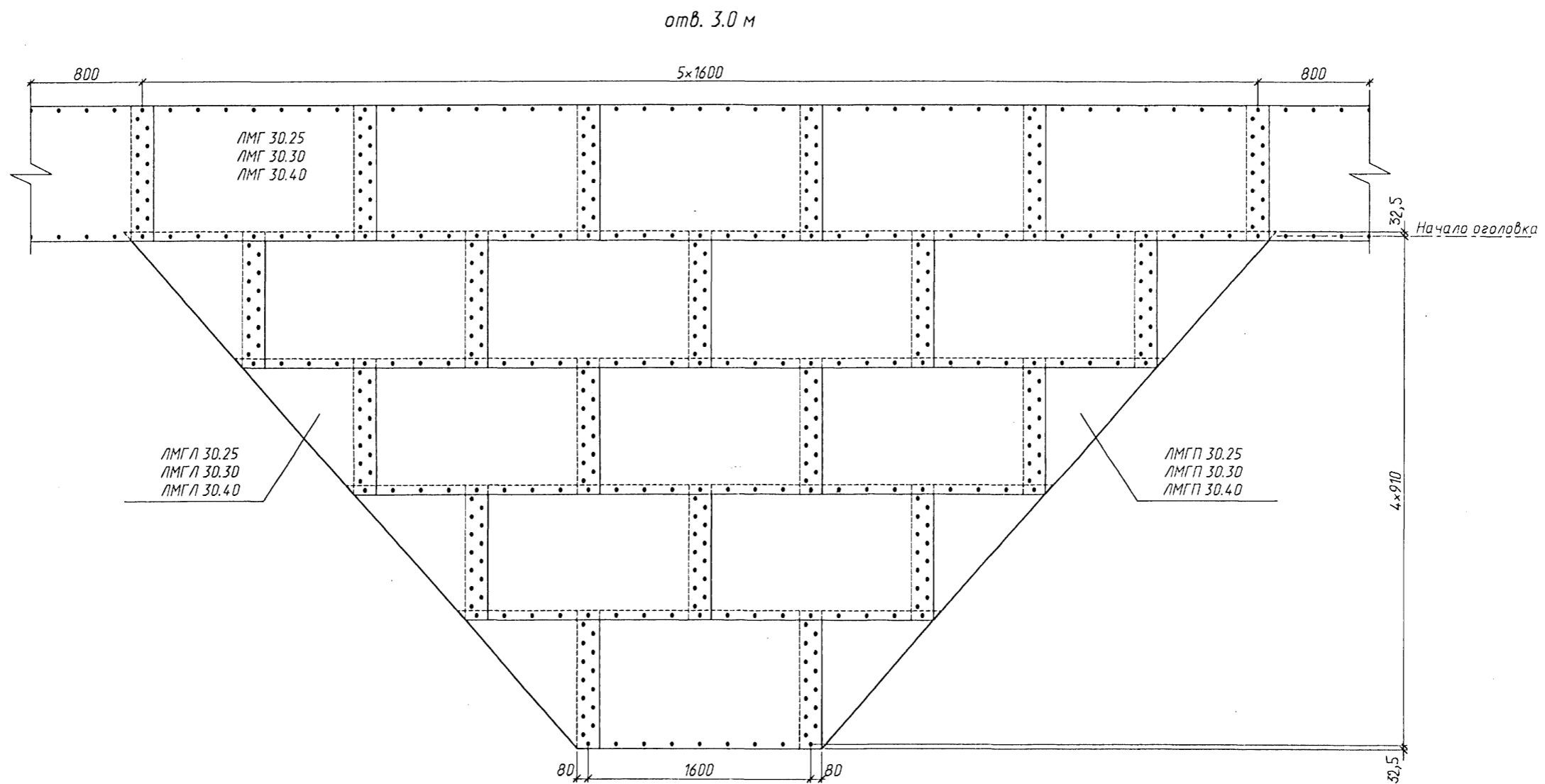
1. Конструкция оголовочной части труб приведена на докум.-36,43 и-51,-54.
2. Спецификация металла и объемы работ приведены на докум.-20,-34 и-50.

Инв. № подл. Подпись и дата. Взам. инв. №

					3.501.3-183.01.0-22				
Изм.	Кол.	Лист	№ док.	Подпись	Дата	Развертки оголовочных частей труб отв. 2.0, 2.5, 3.0 и 3.5 м из листов полезной шириной 910мм. Типы 2 и 2 <sup>а</sup>	Стадия	Лист	Листов
Разработал		Жинкин					Р	1	3
Проверил		Чупарнова							
Нач. пр. гр.		Чупарнова							
Гл. инж. пр.		Коен Б.			10.01				
Н. контр.		Коен Б.							



400 597-01 51

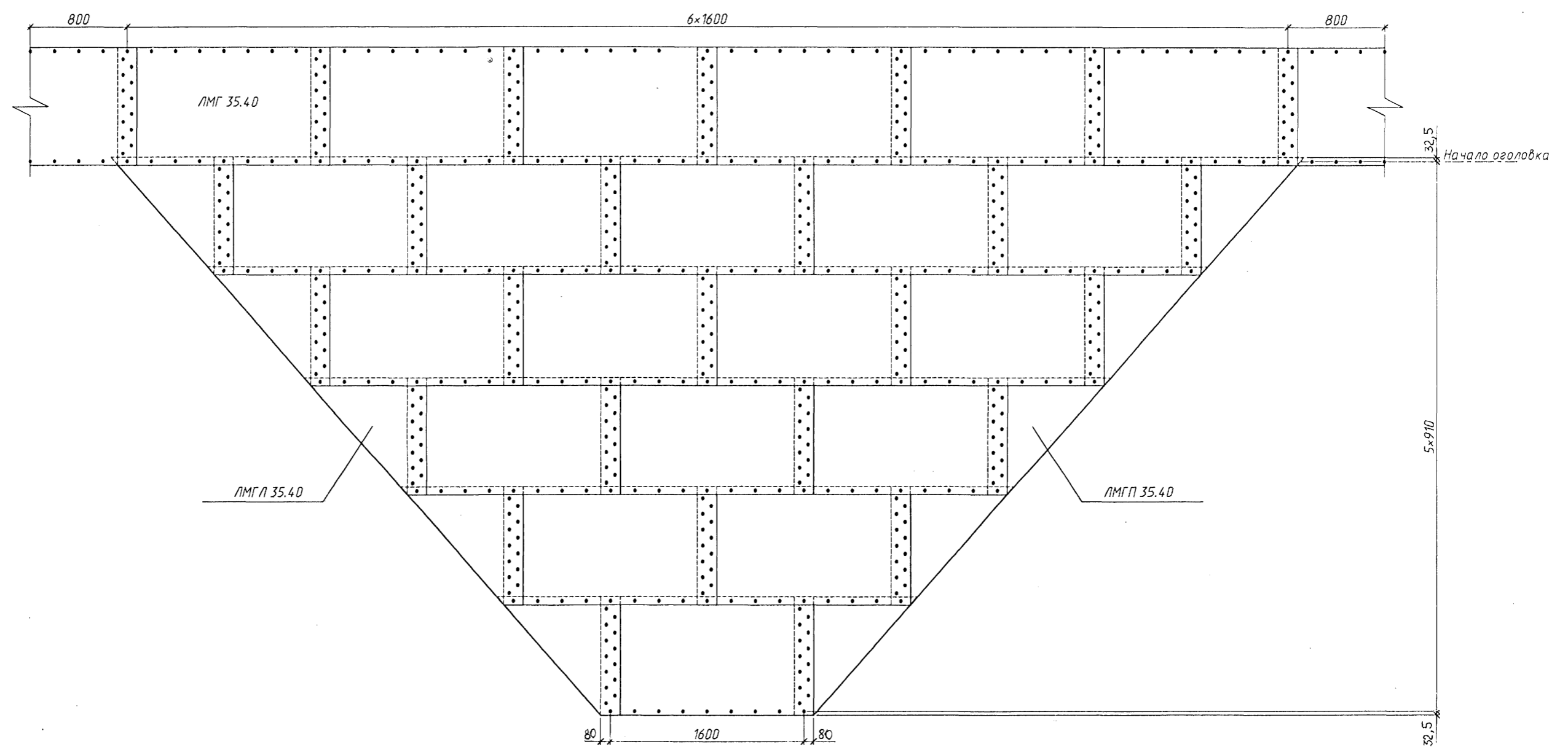


Инв.№ подл. Подпись и дата Взаим.Инв.№



Изм.	Колыч	Лист	№ док.	Подпись	Дата	3.501.3-183.01.0-22	Лист
							2

омб. 3.5 м



Изм. № подл. Подпись и дата Взам. инв. №

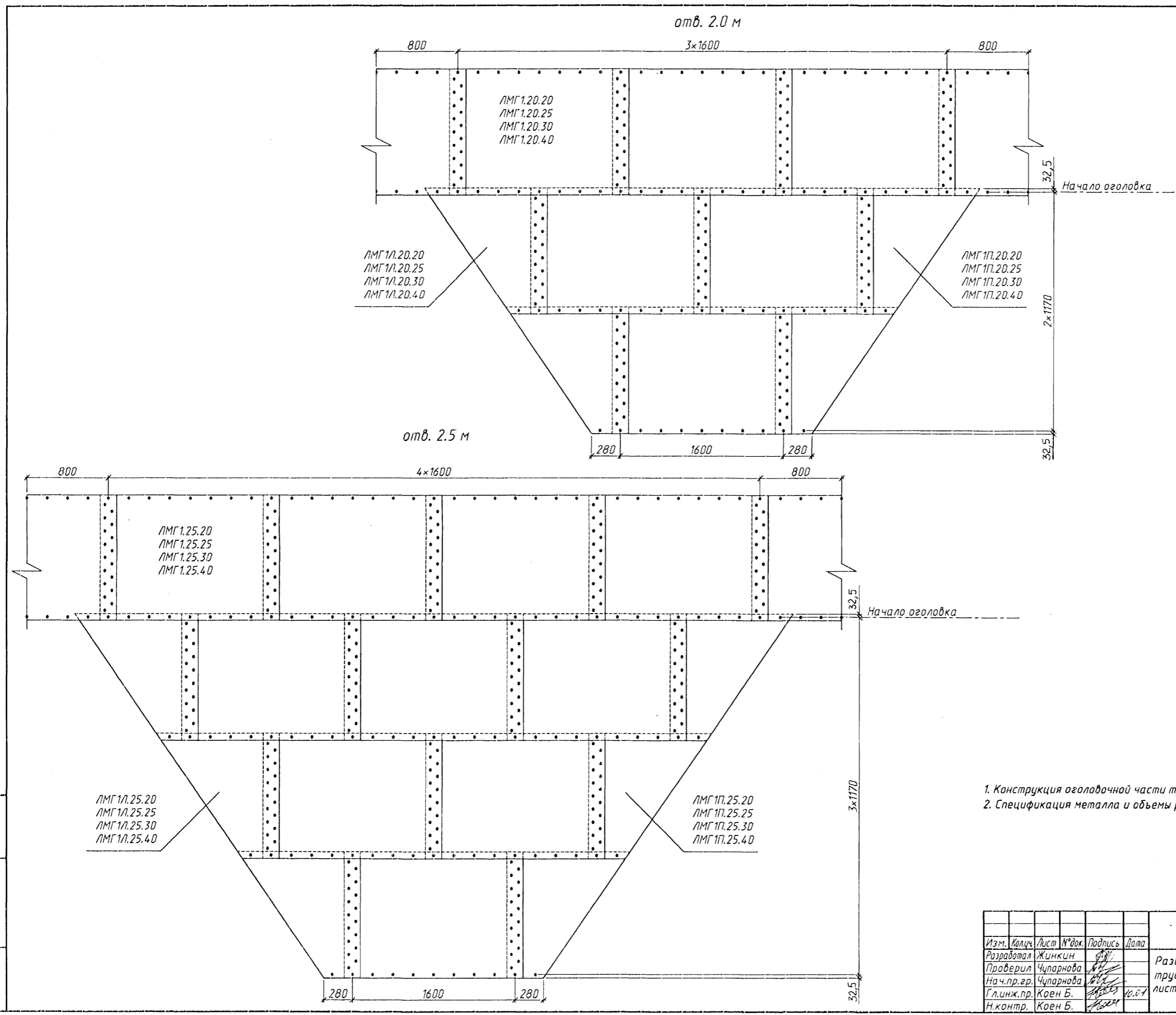
Изм.	Колуч.	Лист	№ док.	Подпись	Дата

3.501.3-183.01.0-22

Лист 3



400597-01 53

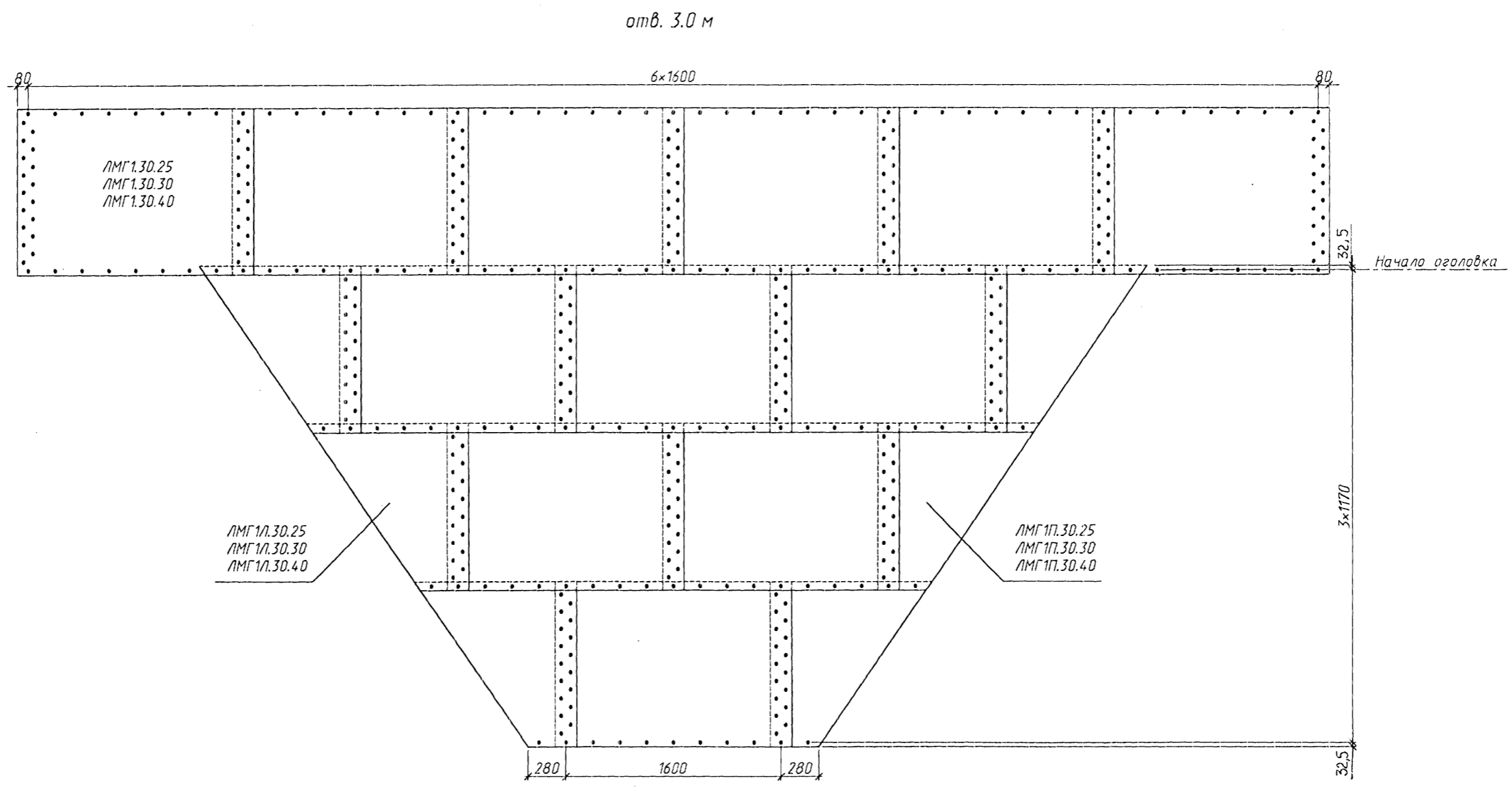


1. Конструкция оголовочной части труб приведена на докум.-36..43 и-51..54.
2. Спецификация металла и объемы работ приведены на докум.-21..35 и-50.

Изм. № подл. | Подпись и дата | Взам. инв. №

					<b>3.501.3-183.01.0-23</b>			
Изм.	Кол.	Лист № док.	Подпись	Дата	Развертки оголовочных частей труб отв. 2.0, 2.5, 3.0 и 3.5 м из листов полезной шириной 1170мм. Типы 2 и 2 <sup>а</sup>	Стадия	Лист	Листов
Разработал		Жинкин	<i>[Signature]</i>			Р	1	3
Проверил		Чупарнова	<i>[Signature]</i>					
Нач.пр.гр.		Чупарнова	<i>[Signature]</i>					
Гл.инж.пр.		Коен Б.	<i>[Signature]</i>	10.01				
Н.контр.		Коен Б.	<i>[Signature]</i>					





Изм. № подл. | Подпись и дата | Взлом инв. №

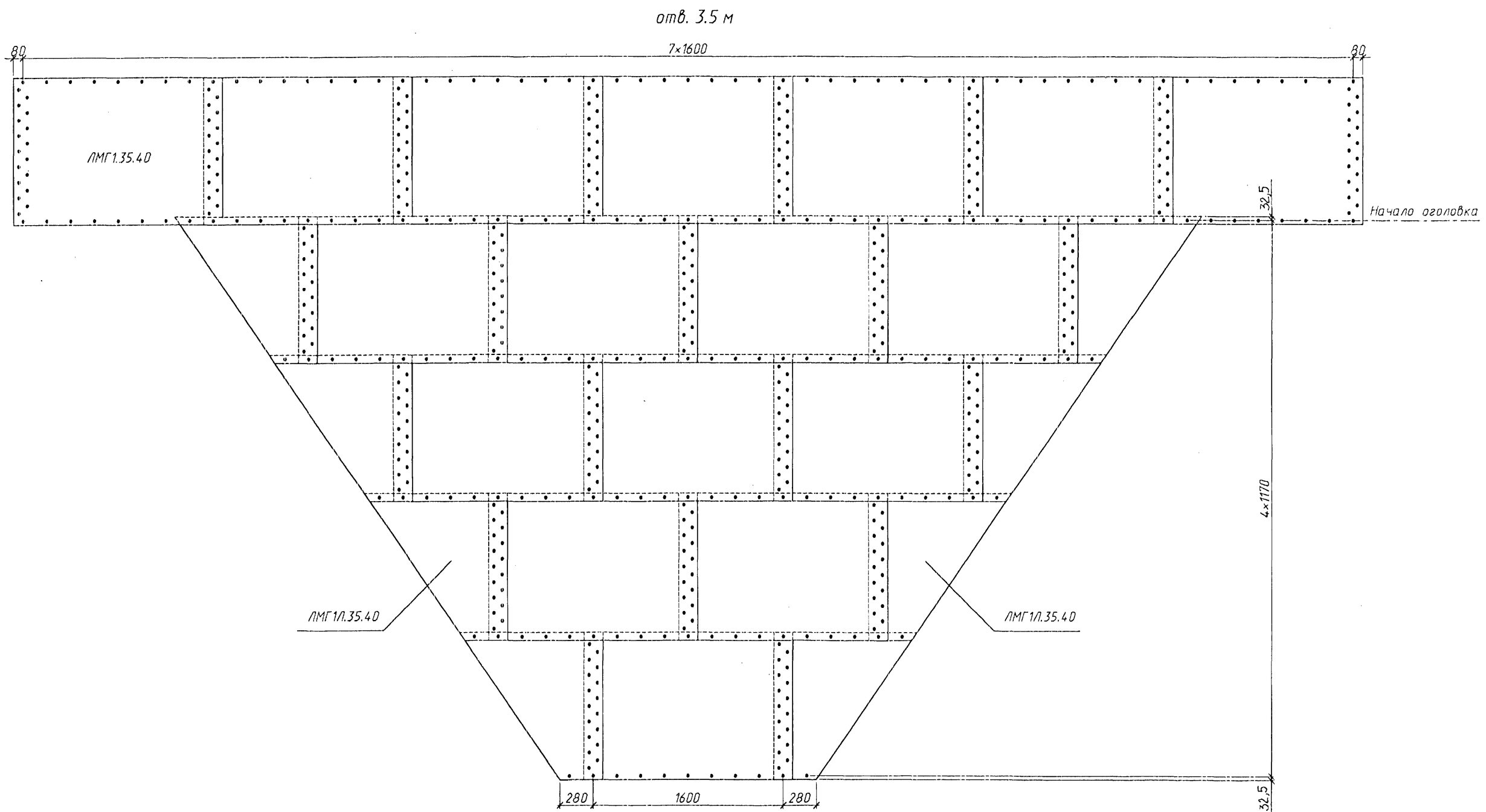


Изм.	Колыч	Лист	№ док.	Подпись	Дата

3.501.3-183.01.0-23

Лист  
2

400597-01 55



Инд. № подл. Подпись и дата

Изм.	Колуч	Лист	№ док.	Подпись	Дата

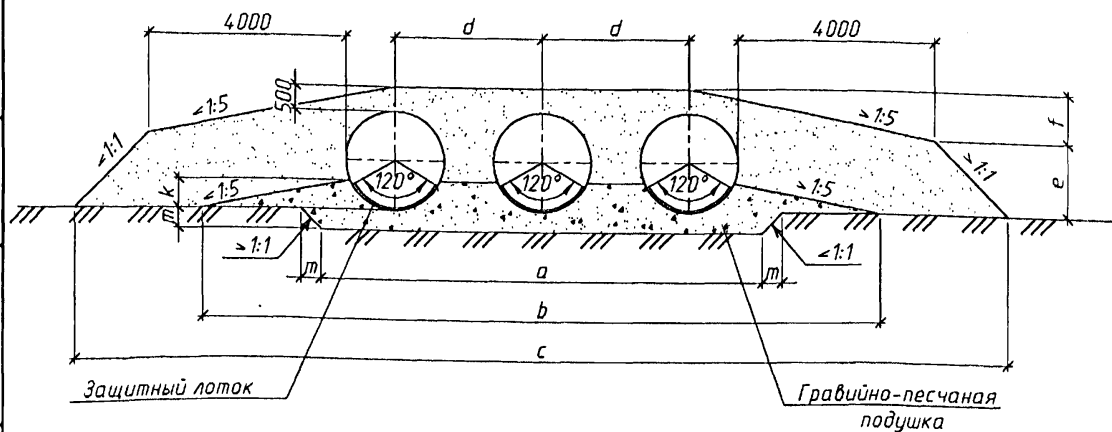
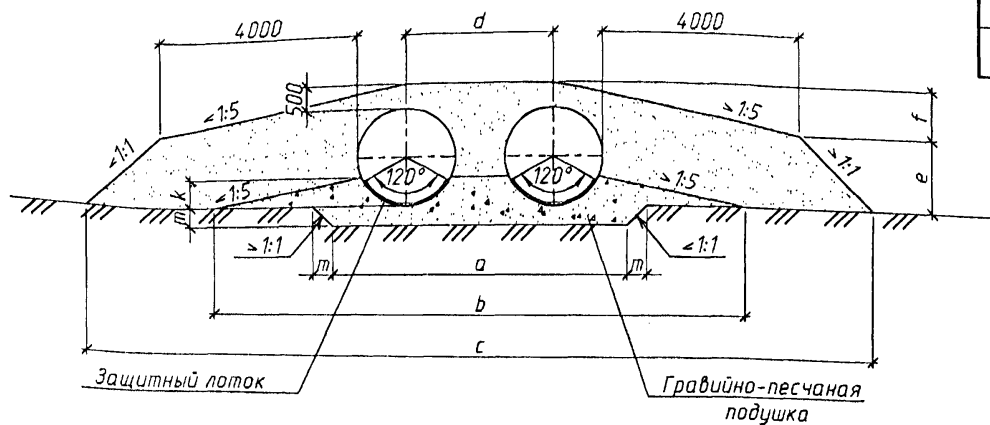
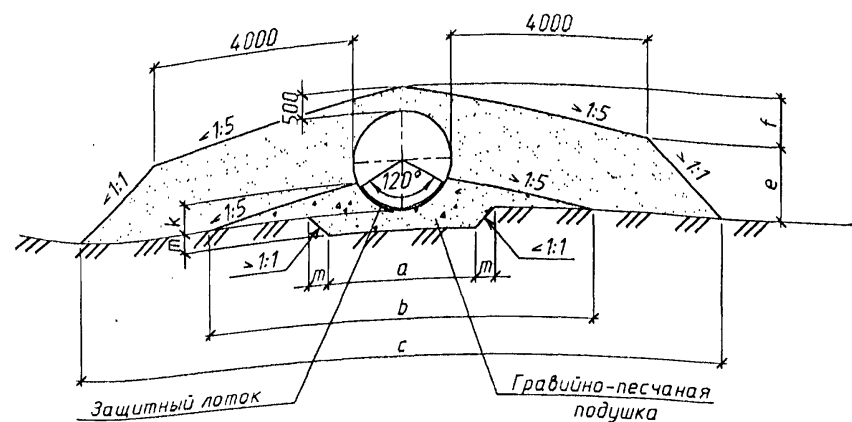
3.501.3-183.01.0-23

400597-01 56



Лист 3





Размеры, мм

Обозначение	Отверстие трубы, м																	
	1.0	1.5	2.0	2.5	3.0	3.5	2x1.0	2x1.5	2x2.0	2x2.5	2x3.0	2x3.5	3x1.0	3x1.5	3x2.0	3x2.5	3x3.0	3x3.5
a	2000	2500	3000	3500	4000	4500	4000	5000	6000	7000	8000	9000	6000	7500	9000	10500	12000	13500
b	4000	5900	7800	9800	11700	13700	6000	8400	10800	13300	15700	18200	8000	10900	13800	16800	19700	22700
c	10200	11600	13000	14400	15800	17200	12200	14100	15000	17900	19800	21700	14200	16600	19000	21400	23800	26200
d	-	-	-	-	-	-	2000	2500	3000	3500	4000	4500	2000	2500	3000	3500	4000	4500
e	600	1050	1500	1950	2400	2850	600	1050	1500	1950	2400	2850	600	1050	1500	1950	2400	2850
f	900	950	1000	1050	1100	1150	900	950	1000	1050	1100	1150	900	950	1000	1050	1100	1150
k	300	450	600	750	900	1050	300	450	600	750	900	1050	300	450	600	750	900	1050
m	400	400	400	500	600	700	400	400	400	500	600	700	400	400	400	500	600	700

1. Технологические требования на засыпку трубы и укладку защитного лотка приведены в пояснительной записке.
2. Засыпка трубы производится песком с модулем деформации  $E_{gr} \geq 15 \text{ МПа}$  и  $E_{gr} \geq 30 \text{ МПа}$  при коэффициенте уплотнения соответственно 0.95 и 0.98 от максимальной стандартной плотности.

Инв.№ подл. Подпись и дата. Взам. инв.№

					3.501.3-183.01.0-24					
Изм.	Колуч	Лист	№ док.	Подпись	Дата	Трубы для обычных условий. Средняя часть трубы. Схема засыпки трубы		Стадия	Лист	Листов
Разработал	Жинкин	ЭВ						Р	1	1
Проверил	Коен В.	КоеВ								
Нач.пр.гр.	Чупарнова	Чуп								
Гл.инж.пр.	Коен Б.	КоеБ	16.07							
Н.контр.	Коен Б.	КоеБ								



400597-01 57

Ведомость объемов работ на 1п.м трубы из листов полезной шириной 910 мм

Таблица 1

Отверстие трубы, м	Высота насыпи, м				Толщина листа, мм	Расход металла, кг				Защитный лоток из асфальтобетона, м <sup>3</sup>	Обмазочная изоляция, м <sup>2</sup>	Гравийно-песчаная подушка, м <sup>3</sup>	Рытье котлована, м <sup>3</sup>	Засыпка трубы, м <sup>3</sup>	
	Е <sub>гр</sub> =15 МПа		Е <sub>гр</sub> =30 МПа			Основного	Скреплений		Всего						
	под железную дорогу	под автомобильную дорогу	под железную дорогу	под автомобильную дорогу			с обычными болтами	с сферическими болтами	с обычными болтами						с сферическими болтами
1.0					2.5	84.7	11.2	9.6	95.9	94.3	0.04	3.7	1.5	1.0	8.5
2x1.0	до 4.2	до 2.5	-	-	2.5	169.4	22.4	19.2	191.8	188.6	0.08	7.4	2.7	1.3	10.3
3x1.0					2.5	254.1	33.6	28.8	287.7	282.9	0.12	11.1	3.9	1.9	12.1
1.5	до 6.1	до 7.3	до 9.0	до 9.9	2.0	102.9	13.1	11.2	116.0	114.1	0.05	5.6	2.4	1.2	12.7
	6.2-7.2	7.4-8.2	9.1-10.3	10.0-11.1	2.5	128.6			141.7	139.8					
	7.3-8.2	8.3-9.1	10.4-11.4	11.2-12.2	3.0	154.3	13.6	11.6	167.9	165.9					
	8.3-9.9	9.2-10.7	11.5-13.5	12.3-14.1	4.0	205.7			219.3	217.3					
2x1.5	до 6.1	до 7.3	до 9.0	до 9.9	2.0	205.8	26.2	22.4	232.0	228.2	0.10	11.2	4.0	2.2	15.2
	6.2-7.2	7.4-8.2	9.1-10.3	10.0-11.1	2.5	257.2			283.4	279.6					
	7.3-8.2	8.3-9.1	10.4-11.4	11.2-12.2	3.0	308.6	27.2	23.2	335.8	331.9					
	8.3-9.9	9.2-10.7	11.5-13.5	12.3-14.1	4.0	411.4			438.6	434.6					
3x1.5	до 6.1	до 7.3	до 9.0	до 9.9	2.0	308.7	39.3	33.6	348.0	342.3	0.15	16.8	5.7	3.2	17.8
	6.2-7.2	7.4-8.2	9.1-10.3	10.0-11.1	2.5	385.8			425.1	419.4					
	7.3-8.2	8.3-9.1	10.4-11.4	11.2-12.2	3.0	462.9	40.8	34.8	503.7	497.7					
	8.3-9.9	9.2-10.7	11.5-13.5	12.3-14.1	4.0	617.1			657.9	651.9					
2.0	-	до 5.5	до 6.4	до 7.6	2.0	137.1	17.4	14.9	154.5	152.0	0.07	7.3	3.5	1.4	17.0
	до 4.6	5.6-6.2	6.5-7.5	7.7-8.5	2.5	171.4			188.8	186.3					
	4.7-5.5	6.3-6.9	7.6-8.4	8.6-9.3	3.0	205.7	18.0	15.6	223.7	221.3					
	5.6-6.9	7.0-8.0	8.5-9.9	9.4-10.7	4.0	274.3			292.3	289.9					
2x2.0	-	до 5.5	до 6.4	до 7.6	2.0	274.2	34.8	29.8	309.0	304.0	0.14	14.6	5.7	2.6	20.4
	до 4.6	5.6-6.2	6.5-7.5	7.7-8.5	2.5	342.8			377.6	372.6					
	4.7-5.5	6.3-6.9	7.6-8.4	8.6-9.3	3.0	411.4	36.0	31.2	447.4	442.6					
	5.6-6.9	7.0-8.0	8.5-9.9	9.4-10.7	4.0	548.6			584.6	579.8					
3x2.0	-	до 5.5	до 6.4	до 7.6	2.0	411.3	52.2	44.7	463.5	456.0	0.21	21.9	7.9	3.8	23.7
	до 4.6	5.6-6.2	6.5-7.5	7.7-8.5	2.5	514.2			566.4	558.9					
	4.7-5.5	6.3-6.9	7.6-8.4	8.6-9.3	3.0	617.1	54.0	46.8	671.1	663.9					
	5.6-6.9	7.0-8.0	8.5-9.9	9.4-10.7	4.0	822.9			876.9	869.7					


Ведомость расхода металла на секцию 1x910 мм

Таблица 2

Отверстие трубы, м	Толщина листа, мм	Листы	Скрепления, кг					Всего, кг	
			с обычными болтами			со сферическими болтами		с обычными болтами	со сферическими болтами
			Шайбы	Гайки	Болты	Гайки	Болты		
1.0	2.5	77.1	3.5	1.8	4.9	2.8	5.9	87.3	85.8
1.5	2.0	93.6	4.1	2.1	5.7	3.3	6.9	105.5	103.8
	2.5	117.0			6.2		7.3	128.9	127.2
	3.0	140.4						152.8	151.0
	4.0	187.2			199.6		197.8		
2.0	2.0	124.8	5.4	2.8	7.6	4.4	9.2	140.6	138.4
	2.5	156.0			8.2		9.8	171.8	169.6
	3.0	187.2						203.6	201.4
	4.0	249.6			266.0		263.8		

\* - ТУ 5264-011-01388348-01

1. Конструкция средней части приведена на докум.-24.
2. Объем работ по устройству изоляции приведен при устройстве ее только на поверхности трубы, соприкасающейся с грунтом.
3. При устройстве защитного лотка из полимербетона или из сборных блоков объем работ не меняется.
4. Масса металла листов приведена без учета массы цинка антикоррозийного покрытия.

3.501.3-183.01.0-25					
Изм.	Колуч	Лист	№ док.	Подпись	Дата
Разработал	Коен В.	Коен			
Проверил	Чупарнова				
Нач.пр.гр.	Чупарнова				
Гл.инж.пр.	Коен Б.				
Н.контр.	Коен Б.				
Трубы для обычных условий. Ведомость объемов работ на среднюю часть трубы					
Страница	Лист	Листов			
Р	1	4			
					

Инв.№ подл. Подпись и дата Взам.инв.№

Продолжение табл.1

Отверстие трубы, м	Высота насыпи, м				Толщина листа, мм	Расход металла, кг				Защитный лоток из асфальто- бетона, м <sup>3</sup>	Обмазочная изоляция, м <sup>2</sup>	Гравийно- песчаная подушка, м <sup>3</sup>	Рытье котлована, м <sup>3</sup>	Засыпка трубы, м <sup>3</sup>	
	Егр=15 МПа		Егр=30 МПа			Основного	Скреплений		Всего						
	под железную дорогу	под автомо- бильную дорогу	под железную дорогу	под автомо- бильную дорогу			с обычными болтами	с сфери- ческими болтами	с обычными болтами						с сфери- ческими болтами
2.5	-	до 4.6	до 4.6	до 6.4	2.0	171.4	21.6	18.6	193.0	190.0	0.09	9.3	5.3	2.0	21.6
	-	4.7-5.3	4.7-5.8	6.5-7.2	2.5	214.3			235.9	232.9					
	-	5.4-5.8	5.9-6.6	7.3-7.8	3.0	257.1	22.5	19.5	279.6	276.6					
	до 5,1	5.9-6.7	6.7-7.9	7.9-9.0	4.0	342.9			365.4	362.4					
2x2.50	-	до 4.6	до 4.6	до 6.4	2.0	342.8	43.2	37.2	386.0	380.0	0.18	18.6	8.5	3.8	25.9
	-	4.7-5.3	4.7-5.8	6.5-7.2	2.5	428.6			471.8	465.8					
	-	5.4-5.8	5.9-6.6	7.3-7.8	3.0	514.2	45.0	39.0	559.2	553.2					
	до 5,1	5.9-6.7	6.7-7.9	7.9-9.0	4.0	685.8			730.8	724.8					
3x2.50	-	до 4.6	до 4.6	до 6.4	2.0	514.2	64.8	55.8	579.0	570.0	0.27	27.9	11.6	5.5	30.1
	-	4.7-5.3	4.7-5.8	6.5-7.2	2.5	642.9			707.7	698.7					
	-	5.4-5.8	5.9-6.6	7.3-7.8	3.0	771.3	67.5	58.5	838.8	829.8					
	до 5,1	5.9-6.7	6.7-7.9	7.9-9.0	4.0	1028.7			1096.2	1087.2					
3.0	-	до 4.7	-	до 6.4	2.5	257.1	26.0	22.3	283.1	279.4	0.10	11.1	7.5	2.8	26.4
	-	4.8-5.2	до 5.4	6.5-7.0	3.0	308.6			335.6	332.0					
	-	5.3-6.0	5.5-6.6	7.1-7.9	4.0	411.4	27.0	23.4	438.4	434.8					
2x3.0	-	до 4.7	-	до 6.4	2.5	514.2	52.0	44.6	566.2	558.8	0.20	22.1	11.7	5.2	31.6
	-	4.8-5.2	до 5.4	6.5-7.0	3.0	617.2			671.2	664.0					
	-	5.3-6.0	5.5-6.6	7.1-7.9	4.0	822.8	54.0	46.8	876.8	869.6					
3x3.0	-	до 4.7	-	до 6.4	2.5	771.3	78.0	66.9	849.3	838.2	0.30	33.3	15.9	7.6	36.7
	-	4.8-5.2	до 5.4	6.5-7.0	3.0	925.8			1006.8	996.0					
	-	5.3-6.0	5.5-6.6	7.1-7.9	4.0	1234.2	81.0	70.2	1315.2	1304.4					
3.5	-	до 5.5	до 5.7	до 7.4	4.0	480.0	31.5	27.1	511.5	507.1	0.12	13.0	10.2	3.6	31.6
2x3.5	-	до 5.5	до 5.7	до 7.4	4.0	960.0	63.0	54.2	1023.0	1014.2	0.24	26.0	16.2	6.8	37.8
3x3.5	-	до 5.5	до 5.7	до 7.4	4.0	1440.0	94.5	81.3	1534.5	1521.3	0.36	38.9	22.2	9.9	44.1

Продолжение табл. 2

Отверстие трубы, м	Толщина листа, мм	Листы	Скрепления, кг					Всего, кг		
			с обычными болтами			со сферическими болтами		с обычными болтами	со сфери- ческими бол- тами	
			Шайбы	Гайки	Болты	Гайки	Болты			
2.5	2.0	156.0	6.7	3.5	9.5	5.5	11.4	175.7	172.9	
	2.5	195.0			214.7			211.9		
	3.0	234.0			10.3			12.2	254.5	251.7
	4.0	312.0			332.5			329.7		
3.0	2.5	234.0	8.1	4.2	11.4	6.6	13.7	257.7	254.3	
	3.0	280.8			12.3			14.7	304.5	302.1
	4.0	374.4			399.0			395.7		
3.5	4.0	436.8	9.4	4.9	14.4	7.6	17.1	463.8	461.5	

\*- ТУ 5264-011-01388348-01



Изм.	Колуч	Лист	№ док.	Подпись	Дата
------	-------	------	--------	---------	------

3.501.3-183.01.0-25

Лист  
2

400597-01 59

Ведомость объемов работ на 1п.м трубы из листов полезной шириной 1170 мм

Таблица 3

Отверстие трубы, м	Высота насыпи, м				Толщина листа, мм	Расход металла, кг				Защитный лоток из асфальто- бетона, м <sup>3</sup>	Обмазочная изоляция, м <sup>2</sup>	Гравийно- песчаная подушка, м <sup>3</sup>	Рытье котлована, м <sup>3</sup>	Засыпка трубы, м <sup>3</sup>	
	Егр=15 МПа		Егр=30 МПа			Основного	Скреплений		Всего						
	под железную дорогу	под автомо- бильную дорогу	под железную дорогу	под автомо- бильную дорогу			с обычными болтами	с сфери- ческими болтами	с обычными болтами						с сфери- ческими болтами
1.0					2.5	83.6	10.6	9.1	94.2	92.7	0.04	3.7	1.5	1.0	8.5
2x1.0	до 4.2	до 2.5	-	-	2.5	167.2	21.2	18.2	188.4	185.4	0.08	7.4	2.7	1.3	10.3
3x1.0					2.5	250.8	31.8	27.3	282.6	278.1	0.12	11.1	3.9	1.9	12.1
1.5	до 6.1	до 7.3	до 9.0	до 9.9	2.0	101.5	12.1	10.3	113.6	111.8	0.05	5.6	2.4	1.2	12.7
	6.2-7.2	7.4-8.2	9.1-10.3	10.0-11.1	2.5	126.9			139.0	137.2					
	7.3-8.2	8.3-9.1	10.4-11.4	11.2-12.2	3.0	152.3	12.6	10.8	164.9	163.1					
	8.3-9.9	9.2-10.7	11.5-13.5	12.3-14.1	4.0	203.1	215.7	213.9							
2x1.5	до 6.1	до 7.3	до 9.0	до 9.9	2.0	203.0	24.2	20.6	227.2	223.6	0.10	11.2	4.0	2.2	15.2
	6.2-7.2	7.4-8.2	9.1-10.3	10.0-11.1	2.5	253.8			278.0	274.4					
	7.3-8.2	8.3-9.1	10.4-11.4	11.2-12.2	3.0	304.6	25.2	21.6	329.8	326.2					
	8.3-9.9	9.2-10.7	11.5-13.5	12.3-14.1	4.0	406.2	431.4	427.8							
3x1.5	до 6.1	до 7.3	до 9.0	до 9.9	2.0	304.5	36.3	30.9	340.8	335.4	0.15	16.8	5.7	3.2	17.8
	6.2-7.2	7.4-8.2	9.1-10.3	10.0-11.1	2.5	380.7			417.0	411.6					
	7.3-8.2	8.3-9.1	10.4-11.4	11.2-12.2	3.0	456.9	37.8	32.4	494.7	489.3					
	8.3-9.9	9.2-10.7	11.5-13.5	12.3-14.1	4.0	609.3	647.1	641.7							
2.0	-	до 5.5	до 6.4	до 7.6	2.0	135.4	16.1	13.8	151.5	149.2	0.07	7.3	3.5	1.4	17.0
	до 4.6	5.6-6.2	6.5-7.5	7.7-8.5	2.5	169.2			185.3	183.0					
	4.7-5.5	6.3-6.9	7.6-8.4	8.6-9.3	3.0	203.1	16.7	14.4	219.8	217.5					
	5.6-6.9	7.0-8.0	8.5-9.9	9.4-10.7	4.0	270.8	287.5	285.2							
2x2.0	-	до 5.5	до 6.4	до 7.6	2.0	270.8	32.2	27.6	303.0	298.4	0.14	14.6	5.7	2.6	20.4
	до 4.6	5.6-6.2	6.5-7.5	7.7-8.5	2.5	338.4			370.6	366.0					
	4.7-5.5	6.3-6.9	7.6-8.4	8.6-9.3	3.0	406.2	33.4	28.8	439.6	435.0					
	5.6-6.9	7.0-8.0	8.5-9.9	9.4-10.7	4.0	541.6	575.0	570.4							
3x2.0	-	до 5.5	до 6.4	до 7.6	2.0	406.2	48.3	41.4	454.5	447.6	0.21	21.9	7.9	3.8	23.7
	до 4.6	5.6-6.2	6.5-7.5	7.7-8.5	2.5	507.6			555.9	549.0					
	4.7-5.5	6.3-6.9	7.6-8.4	8.6-9.3	3.0	609.3	50.1	43.2	659.4	652.5					
	5.6-6.9	7.0-8.0	8.5-9.9	9.4-10.7	4.0	812.4	862.5	855.6							

Ведомость расхода металла на секцию 1x1170 мм

Таблица 4

Отверстие трубы, м	Толщина листа, мм	Листы	Скрепления, кг					Всего, кг	
			с обычными болтами			со сферическими болтами		с обычными болтами	со сфериче- скими бол- тами
			Шайбы	Гайки	Болты	Гайки	Болты		
			ТУ*	ГОСТ 5915-70	ГОСТ 7798-70	ТУ*			
1.0	2.5	97.8	4.2	22	6.0	3.4	7.2	110.2	108.4
1.5	2.0	118.8	4.8	2.5	6.8	3.9	8.2	132.9	130.9
	2.5	148.5						162.6	160.6
	3.0	178.2			7.4	8.7	192.9	190.8	
	4.0	237.6					252.3	250.2	
2.0	2.0	158.4	6.4	3.3	9.1	5.2	10.9	177.2	174.5
	2.5	198.0						216.8	214.1
	3.0	237.6			9.8	11.6	257.1	254.4	
	4.0	316.8					336.3	333.6	

\* - ТУ 5264-011-01388348-01



3.501.3-183.01.0-25

Изм.	Кол.	Лист	№ док.	Подпись	Дата

Лист  
3

400597-01 60

Инв. № подл. Подпись и дата. Взам. инв. №

Продолжение табл.3

Отверстие трубы, м	Высота насыпи, м				Толщина листа, мм	Расход металла, кг				Защитный лоток из асфальто- бетона, м <sup>3</sup>	Обмазочная изоляция, м <sup>2</sup>	Гравийно- песчаная подушка, м <sup>3</sup>	Рытье котлована, м <sup>3</sup>	Засыпка трубы, м <sup>3</sup>	
	Е <sub>гр</sub> =15 МПа		Е <sub>гр</sub> =30 МПа			Основного	Скреплений		Всего						
	под железную дорогу	под автома- дильную дорогу	под железную дорогу	под автома- дильную дорогу			с обычными болтами	со сфери- ческими болтами	с обычными болтами						со сфери- ческими болтами
2.5	-	до 4.6	до 4.6	до 6.4	2.0	169.2	20.1	17.2	189.3	186.4	0.09	9.3	5.3	2.0	21.6
	-	4.7-5.3	4.7-5.8	6.5-7.2	2.5	211.5			231.6	228.7					
	-	5.4-5.8	5.9-6.6	7.3-7.8	3.0	253.8	20.9	18.0	274.7	271.8					
	до 5,1	5.9-6.7	6.7-7.9	7.9-9.0	4.0	338.5			359.4	356.5					
2×2.5	-	до 4.6	до 4.6	до 6.4	2.0	338.4	40.2	34.4	378.6	372.8	0.18	18.6	8.5	3.8	25.9
	-	4.7-5.3	4.7-5.8	6.5-7.2	2.5	423.0			463.2	457.4					
	-	5.4-5.8	5.9-6.6	7.3-7.8	3.0	507.6	4.18	36.0	549.4	543.6					
	до 5,1	5.9-6.7	6.7-7.9	7.9-9.0	4.0	677.0			718.8	713.0					
3×2.5	-	до 4.6	до 4.6	до 6.4	2.0	507.6	60.3	51.6	567.9	559.2	0.27	27.9	11.6	5.5	30.1
	-	4.7-5.3	4.7-5.8	6.5-7.2	2.5	634.5			694.8	686.1					
	-	5.4-5.8	5.9-6.6	7.3-7.8	3.0	761.4	62.7	54.0	824.1	815.4					
	до 5,1	5.9-6.7	6.7-7.9	7.9-9.0	4.0	1015.5			1078.2	1069.5					
3.0	-	до 4.7	-	до 6.4	2.5	253.8	24.1	20.7	277.9	274.5	0.10	11.1	7.5	2.8	26.4
	-	4.8-5.2	до 5.4	6.5-7.0	3.0	304.6	25.0	21.6	329.6	326.2					
	-	5.3-6.0	5.5-6.6	7.1-7.9	4.0	406.2			431.2	427.8					
2×3.0	-	до 4.7	-	до 6.4	2.5	507.6	48.2	41.4	555.8	549.0	0.20	22.1	11.7	5.2	31.6
	-	4.8-5.2	до 5.4	6.5-7.0	3.0	609.2	50.0	43.2	659.2	652.4					
	-	5.3-6.0	5.5-6.6	7.1-7.9	4.0	812.4			862.4	855.6					
3×3.0	-	до 4.7	-	до 6.4	2.5	761.4	72.3	62.1	833.7	823.5	0.30	33.3	15.9	7.6	36.7
	-	4.8-5.2	до 5.4	6.5-7.0	3.0	913.8	75.0	64.8	988.8	978.6					
	-	5.3-6.0	5.5-6.6	7.1-7.9	4.0	1218.6			1293.6	1283.4					
3.5	-				4.0	473.8	29.2	25.2	503.0	499.0	0.12	13.0	10.2	3.6	31.6
2×3.5	-	до 5.5	до 5.7	до 7.4	4.0	947.6	58.4	50.4	1006.0	998.0	0.24	26.0	16.2	6.8	37.8
3×3.5	-				4.0	1421.4	87.6	75.6	1509.0	1497.0	0.36	38.9	22.2	9.9	44.1

Продолжение табл. 4

Отверстие трубы, м	Толщина листа, мм	Листы	Скрепления, кг					Всего, кг	
			с обычными болтами			со сферическими болтами		с обычными болтами	со сфери- ческими бол- тами
			Шайбы	Гайки	Болты	Гайки	Болты		
2.5	2.0	198.0	8.0	4.2	11.3	6.5	13.6	221.5	218.1
	2.5	247.5						271.0	267.6
	3.0	297.0						321.5	318.1
	4.0	396.0						420.5	417.1
3.0	2.5	297.0	9.6	5.0	13.6	7.8	16.4	325.2	321.2
	3.0	356.4						385.7	381.7
	4.0	475.2						504.5	500.5
3.5	4.0	554.4	11.2	5.8	17.2	9.1	20.4	588.6	583.9

\* - ТУ 5264-011-01388348-01

Изм. № подл. Подпись и дата. Взам. инв. №

ТРАНСМОСТ

Изм. Кол-во Лист № док. Подпись Дата

3.501.3-183.01.0-25

Лист  
4

400597-01 61

Отверстие трубы, м	Высота насыпи, м				Толщина листа, мм	Расход металла, кг				Защитный лоток из асфальто- бетона, м <sup>3</sup>	Тип 1				Тип 1 <sup>а</sup>				
	E <sub>гр</sub> =15 МПа		E <sub>гр</sub> =30 МПа			Основного	Уголков	Скреплений			Всего		Бетон экрана и фундамента, бетон В20, м <sup>3</sup>	Гравийно- песчаная подушка, м <sup>3</sup>	Обмазочная изоляция, м <sup>2</sup>	Рытье котлована, м <sup>3</sup>	Цементно- грунтовая подушка, м <sup>3</sup>	Обмазочная изоляция, м <sup>2</sup>	Рытье котлована, м <sup>3</sup>
	под железную дорогу	под автомо- бильную дорогу	под железную дорогу	под автомо- бильную дорогу				с обычными болтами	с сфери- ческими болтами		с обычными болтами	с сфери- ческими болтами							
1.0					2.0	62.4	9.0	9.4	8.1	80.8	79.5	0.03	2.78	5.2	15.9	16.3	9.9	3.5	9.2
2×1.0	до 4.2	до 2.5	-	-	2.0	124.8	18.0	18.8	16.2	161.6	159.0	0.06	4.88	8.5	28.7	26.4	16.6	7.0	15.2
3×1.0					2.0	187.2	27.0	28.2	24.3	242.4	238.5	0.10	6.39	9.7	37.7	31.5	23.3	10.5	21.4
1.5	до 6.1	до 7.3	до 9.0	до 9.9	2.0	93.6	13.5	14.1	12.1	121.2	119.2	0.05	4.11	7.0	23.0	21.4	12.3	5.2	10.7
	6.2-7.2	7.4-8.2	9.1-10.3	10.0-11.1	2.5	117.0				144.6	142.6								
	7.3-8.2	8.3-9.1	10.4-11.4	11.2-12.2	3.0	140.4				168.5	166.5								
	8.3-9.9	9.2-10.7	11.5-13.5	12.3-14.1	4.0	187.2				215.3	213.3								
2×1.5	до 6.1	до 7.3	до 9.0	до 9.9	2.0	187.2	27.0	28.2	24.2	242.4	238.4	0.09	6.38	8.0	34.4	26.4	21.2	10.4	18.3
	6.2-7.2	7.4-8.2	9.1-10.3	10.0-11.1	2.5	234.0				289.2	285.2								
	7.3-8.2	8.3-9.1	10.4-11.4	11.2-12.2	3.0	280.8				337.0	333.0								
	8.3-9.9	9.2-10.7	11.5-13.5	12.3-14.1	4.0	374.4				430.6	426.6								
3×1.5	до 6.1	до 7.3	до 9.0	до 9.9	2.0	280.8	40.5	42.3	36.3	363.6	357.6	0.14	9.24	11.0	49.9	36.6	30.2	15.6	25.9
	6.2-7.2	7.4-8.2	9.1-10.3	10.0-11.1	2.5	351.0				433.8	427.8								
	7.3-8.2	8.3-9.1	10.4-11.4	11.2-12.2	3.0	421.2				505.5	499.5								
	8.3-9.9	9.2-10.7	11.5-13.5	12.3-14.1	4.0	561.6				645.9	639.9								
2.0	-	до 5.5	до 6.4	до 7.6	2.0	124.8	17.6	18.8	16.1	161.2	158.5	0.06	4.77	6.7	25.2	21.4	14.8	6.9	12.2
	до 4.6	5.6-6.2	6.5-7.5	7.7-8.5	2.5	156.0				192.4	189.7								
	4.7-5.5	6.3-6.9	7.6-8.4	8.6-9.3	3.0	187.2				224.3	221.6								
	5.6-6.9	7.0-8.0	8.5-9.9	9.4-10.7	4.0	249.6				286.7	284.0								
2×2.0	-	до 5.5	до 6.4	до 7.6	2.0	249.6	35.2	37.6	32.2	322.4	317.0	0.12	8.23	9.5	42.9	31.5	26.1	13.8	21.4
	до 4.6	5.6-6.2	6.5-7.5	7.7-8.5	2.5	312.0				384.8	379.4								
	4.7-5.5	6.3-6.9	7.6-8.4	8.6-9.3	3.0	374.4				448.6	443.2								
	5.6-6.9	7.0-8.0	8.5-9.9	9.4-10.7	4.0	499.2				573.4	568.0								
3×2.0	-	до 5.5	до 6.4	до 7.6	2.0	374.4	52.8	56.4	48.3	483.6	475.5	0.18	11.69	12.3	60.7	41.7	37.3	20.7	30.5
	до 4.6	5.6-6.2	6.5-7.5	7.7-8.5	2.5	468.0				577.2	569.1								
	4.7-5.5	6.3-6.9	7.6-8.4	8.6-9.3	3.0	561.6				672.9	664.8								
	5.6-6.9	7.0-8.0	8.5-9.9	9.4-10.7	4.0	748.8				860.1	852.0								

1. Конструкция оголовоочной части приведена на докум.-28.-33.
2. Объем работ по устройству изоляции приведен при устройстве ее только на поверхности трубы, соприкасающейся с грунтом.
3. При устройстве защитного лотка из полимербетона или из сборных блоков объем работ не меняется.
4. Масса металла листов приведена без учета массы цинка антикоррозийного покрытия.

Инв.№ подл. Подпись и дата Взам.инв.№

						<b>3.501.3-183.01.0-26</b>		
Изм.	Колуч	Лист	№ док.	Подпись	Дата			
Разработал	Коен В.	Коен				Трубы для обычных условий.		
Проверил	Чупарнова					Ведомость объемов работ		
Нач.пр.гр.	Чупарнова					на оголовоочную часть трубы из		
Гл.инж.пр.	Коен Б.					листов полезной шириной 910мм.		
Н.контр.	Коен Б.					Типы 1 и 1 <sup>а</sup>		
						Стадия	Лист	Листов
						Р	1	1

Отверстие трубы, м	Высота насыпи, м				Толщина листа, мм	Расход металла, кг						Защитный лоток из асфальтобетона, м <sup>3</sup>	Тип 1				Тип 1 <sup>а</sup>		
	Егр=15 МПа		Егр=30 МПа			Основного	Уголков	Скреплений		Всего			Бетон экрана и фундамента. Бетон В20, м <sup>3</sup>	Гравийно-песчаная подушка, м <sup>3</sup>	Обмазочная изоляция, м <sup>2</sup>	Рытье котлована, м <sup>3</sup>	Цементно-грунтовая подушка, м <sup>3</sup>	Обмазочная изоляция, м <sup>2</sup>	Рытье котлована, м <sup>3</sup>
	под железную дорогу	под автомобильную дорогу	под железную дорогу	под автомобильную дорогу				с обычными болтами	с сферическими болтами	с обычными болтами	с сферическими болтами								
1.0					2.0	79.2	9.0	10.9	9.3	99.1	97.5	0.04	3.32	6.8	17.2	18.9	9.9	4.5	9.2
2×1.0	до 4.2	до 2.5	-	-	2.0	158.4	18.0	21.8	18.6	198.2	195.0	0.08	6.09	11.0	31.0	30.7	16.6	9.0	15.2
3×1.0					2.0	237.6	27.0	32.7	27.9	297.3	292.5	0.12	8.27	12.5	41.0	36.7	23.3	13.5	21.4
1.5	до 6.1	до 7.3	до 9.0	до 9.9	2.0	118.8	13.5	16.4	14.0	148.7	146.3	0.06	4.95	9.1	24.9	24.8	12.3	6.8	10.7
	6.2-7.2	7.4-8.2	9.1-10.3	10.0-11.1	2.5	148.5				178.4	176.0								
	7.3-8.2	8.3-9.1	10.4-11.4	11.2-12.2	3.0	178.2		208.7	206.4										
	8.3-9.9	9.2-10.7	11.5-13.5	12.3-14.1	4.0	237.6		268.1	265.8										
2×1.5	до 6.1	до 7.3	до 9.0	до 9.9	2.0	237.6	27.0	32.8	28.0	297.4	292.6	0.12	7.81	10.3	37.9	30.8	21.2	13.6	18.3
	6.2-7.2	7.4-8.2	9.1-10.3	10.0-11.1	2.5	297.0				356.8	352.0								
	7.3-8.2	8.3-9.1	10.4-11.4	11.2-12.2	3.0	356.4		417.4	412.8										
	8.3-9.9	9.2-10.7	11.5-13.5	12.3-14.1	4.0	475.2		536.2	531.6										
3×1.5	до 6.1	до 7.3	до 9.0	до 9.9	2.0	356.4	40.5	49.2	42.0	446.1	438.9	0.18	11.26	14.2	55.0	42.6	30.2	20.4	25.9
	6.2-7.2	7.4-8.2	9.1-10.3	10.0-11.1	2.5	445.5				535.2	528.0								
	7.3-8.2	8.3-9.1	10.4-11.4	11.2-12.2	3.0	534.6		626.1	619.2										
	8.3-9.9	9.2-10.7	11.5-13.5	12.3-14.1	4.0	712.8		804.3	797.4										
2.0	-	до 5.5	до 6.4	до 7.6	2.0	158.4	17.6	21.8	18.7	197.8	194.7	0.08	5.77	8.7	27.6	24.8	14.8	9.0	12.2
	до 4.6	5.6-6.2	6.5-7.5	7.7-8.5	2.5	198.0				237.4	234.3								
	4.7-5.5	6.3-6.9	7.6-8.4	8.6-9.3	3.0	237.6		277.9	274.7										
	5.6-6.9	7.0-8.0	8.5-9.9	9.4-10.7	4.0	316.8		357.1	353.9										
2×2.0	-	до 5.5	до 6.4	до 7.6	2.0	316.8	35.2	43.6	37.4	395.6	389.4	0.16	9.94	12.3	47.4	36.7	26.1	18.0	21.4
	до 4.6	5.6-6.2	6.5-7.5	7.7-8.5	2.5	396.0				474.8	468.6								
	4.7-5.5	6.3-6.9	7.6-8.4	8.6-9.3	3.0	475.2		555.8	549.4										
	5.6-6.9	7.0-8.0	8.5-9.9	9.4-10.7	4.0	633.6		714.2	707.8										
3×2.0	-	до 5.5	до 6.4	до 7.6	2.0	475.2	52.8	65.4	56.1	593.4	584.1	0.24	14.11	15.9	67.3	48.5	37.3	27.0	30.5
	до 4.6	5.6-6.2	6.5-7.5	7.7-8.5	2.5	594.0				712.2	702.9								
	4.7-5.5	6.3-6.9	7.6-8.4	8.6-9.3	3.0	712.8		833.7	824.1										
	5.6-6.9	7.0-8.0	8.5-9.9	9.4-10.7	4.0	950.4		1071.3	1061.7										

1. Конструкция оголовочной части приведена на докум.-28, 33.
2. Объем работ по устройству изоляции приведен при устройстве ее только на поверхности трубы, соприкасающейся с грунтом.
3. При устройстве защитного лотка из полимербетона или из сборных блоков объем работ не меняется.
4. Масса металла листов приведена без учета массы цинка антикоррозийного покрытия.

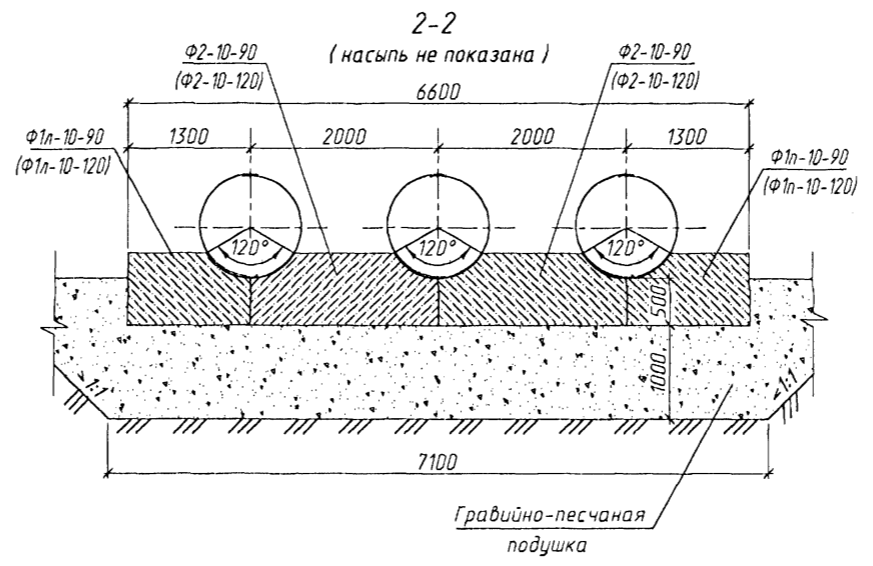
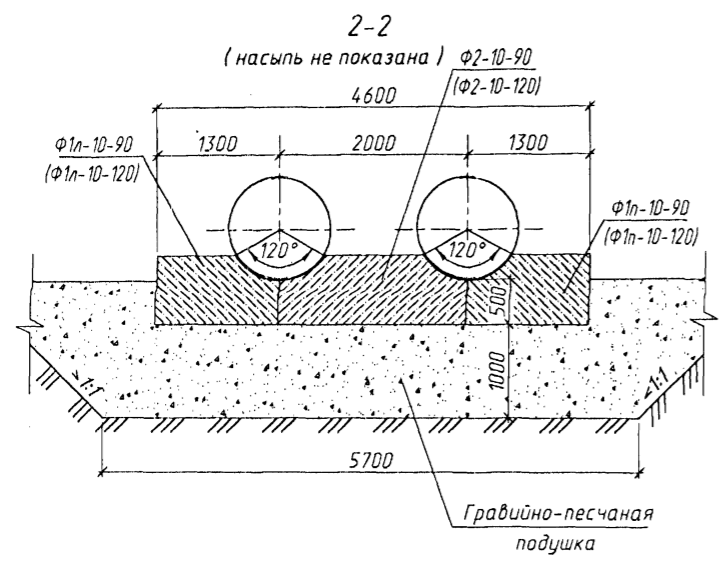
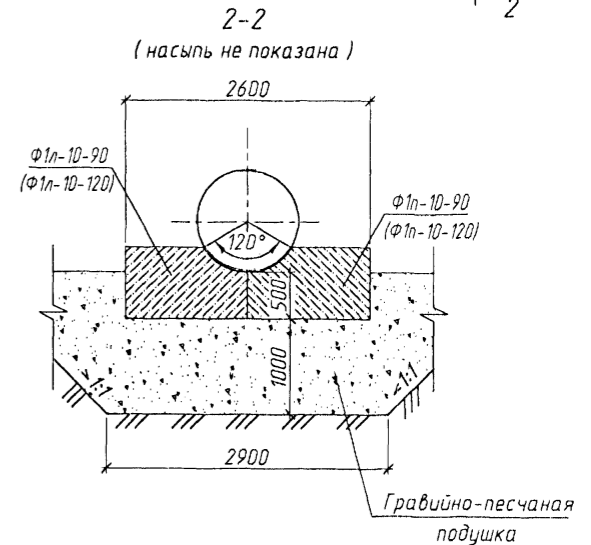
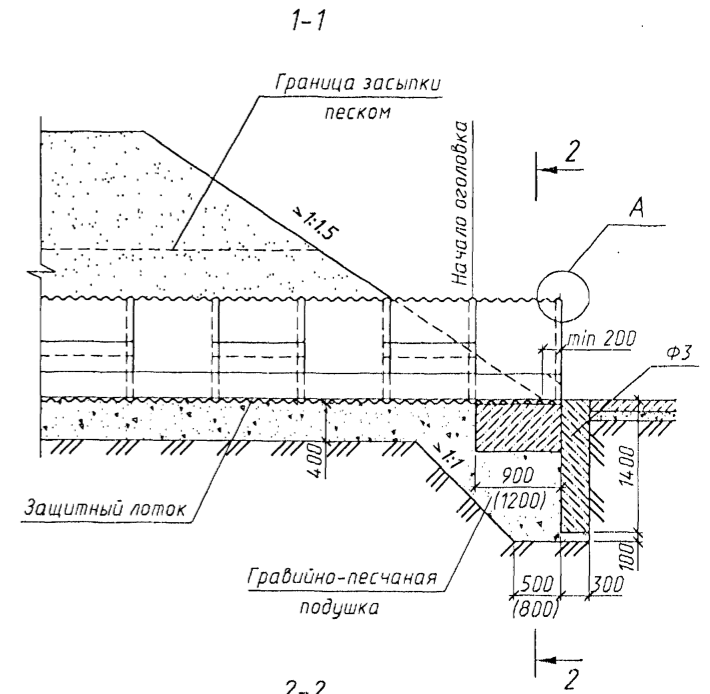
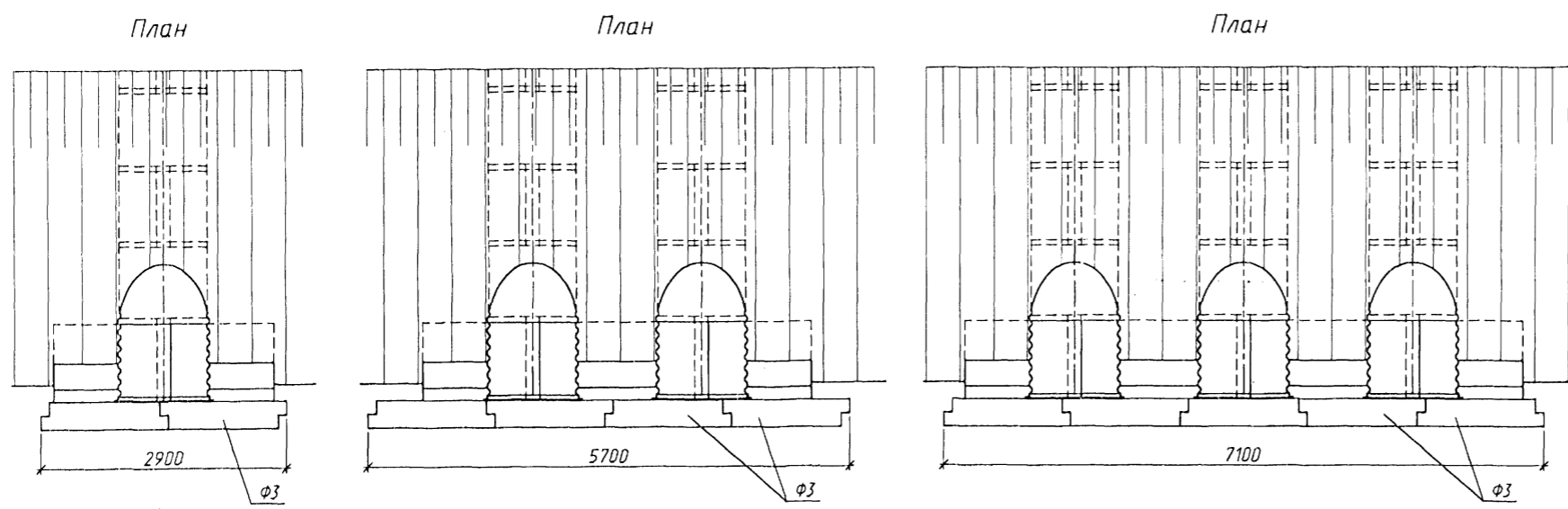
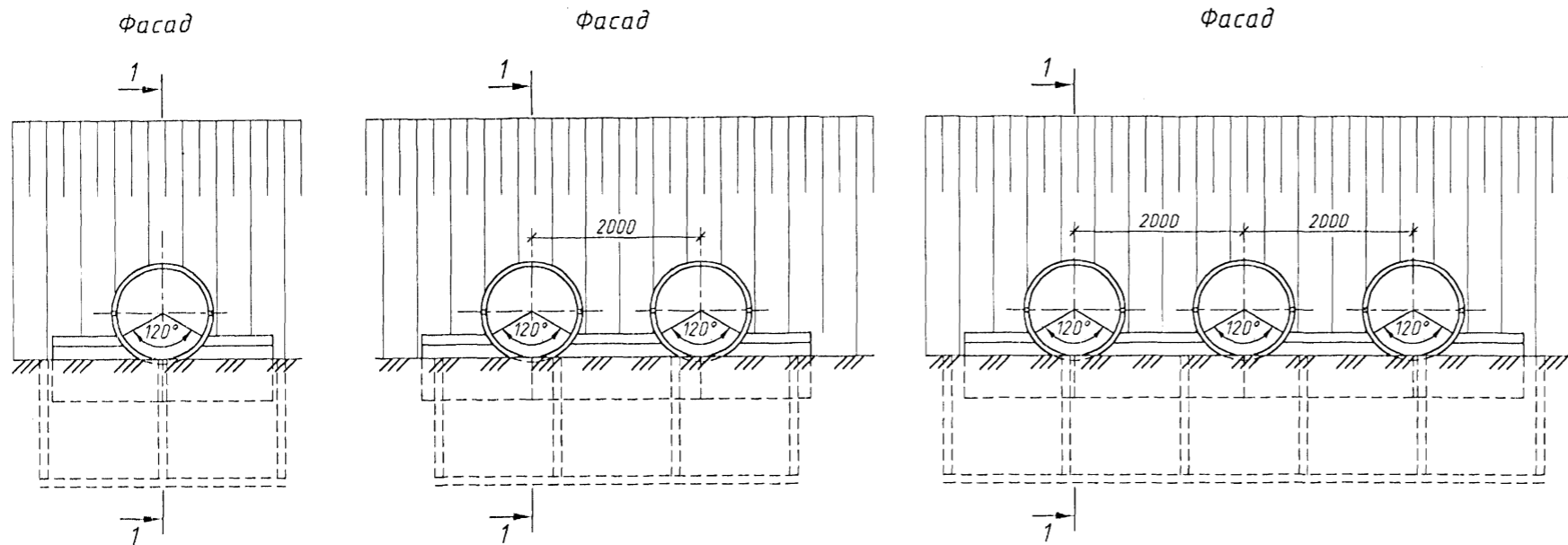
Инв.№ подл. | Подпись и дата | Взам. инв. №

**3.501.3-183.01.0-27**

Изм.	Колуч	Лист	№ док.	Подпись	Дата	Трубы для обычных условий. Ведомость объемов работ на оголовочную часть трубы из листов полезной шириной 1170мм. Типы 1 и 1 <sup>а</sup>	Стация	Лист	Листов
Разработал	Коен В.	Коен					Р		1
Проверил	Чпарнова								
Нач.пр.гр.	Чпарнова								
Гл.инж.пр.	Коен В.				16.04				
Н.контр.	Коен В.								

400597-01 63





1. Конструкции оголовок приведены для районов с расчетной глубиной промерзания 1.25м.
2. Спецификации и объемы работ даны на докум.-18,-19,-26 и-27.
3. Деталь прикрепления окаймляющих уголков (узел А) и детали стыков приведены на докум.-12.
4. Размеры в скобках приведены для труб из листов полезной шириной 1170 мм.

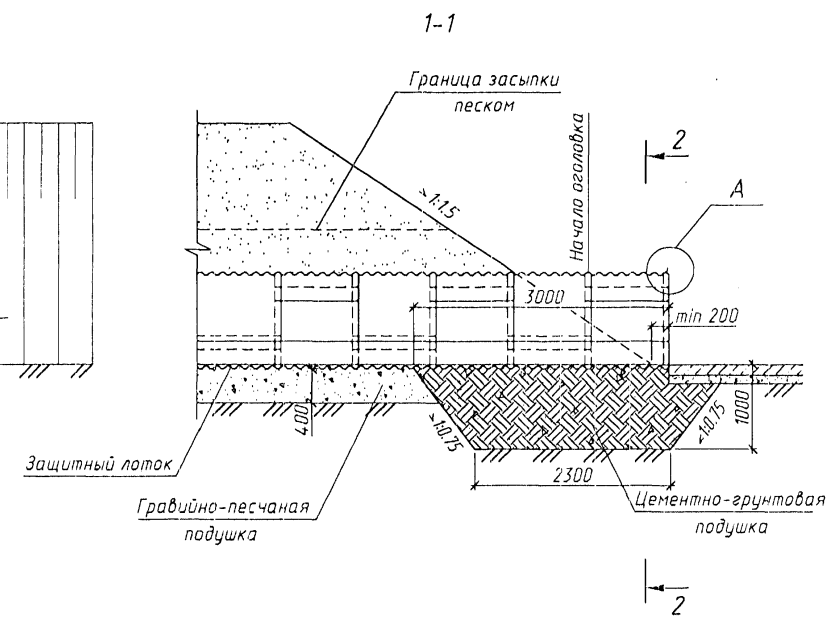
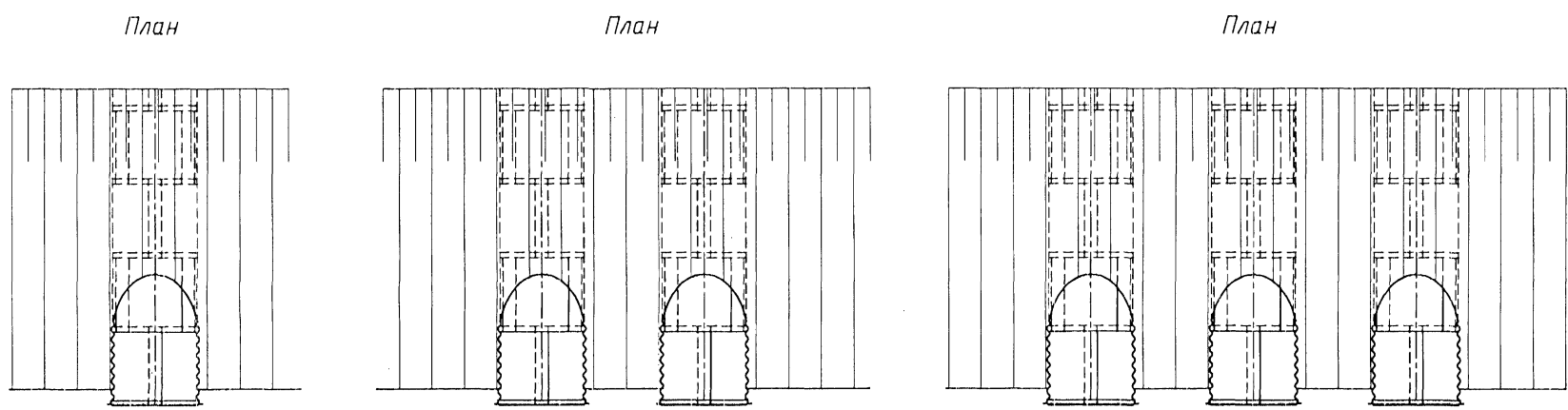
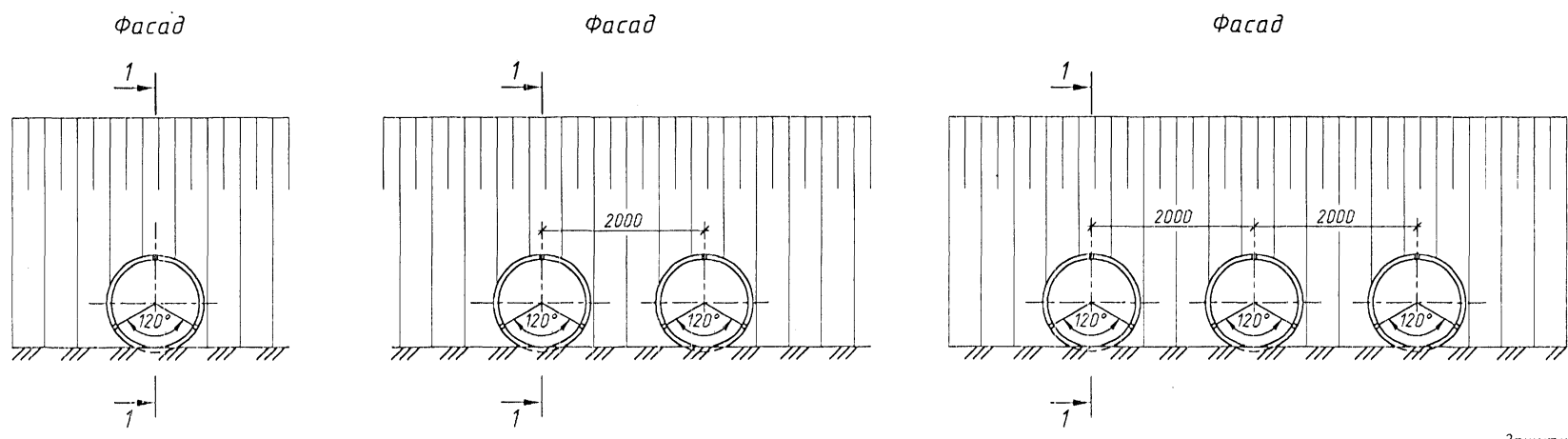
Инв.№ подл. Подпись и дата Взаим. инв.№

					<b>3.501.3-183.01.0-28</b>				
Изм.	Колуч	Лист	№ док.	Подпись	Дата	Трубы для обычных условий. Оголовочная часть трубы отв.1.0; 2×1.0 и 3×1.0 м. Тип 1	Стadia	Лист	Листов
Разработал	Чупарнова						Р		1
Проверил	Коев В.								
Нач.пр.гр.	Чупарнова								
Гл.инж.пр.	Коев Б.				10.04				
Н.контр.	Коев Б.								

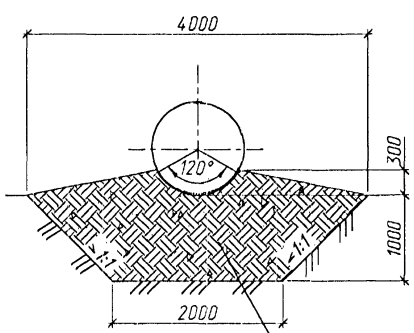


Числ 597-01 64

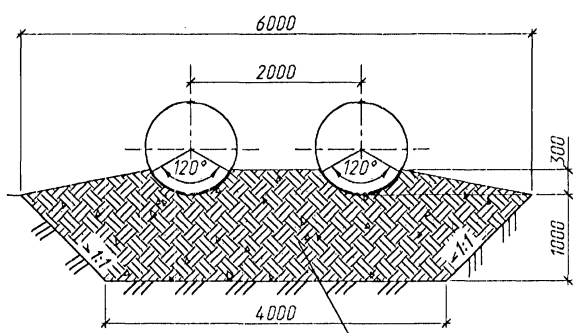




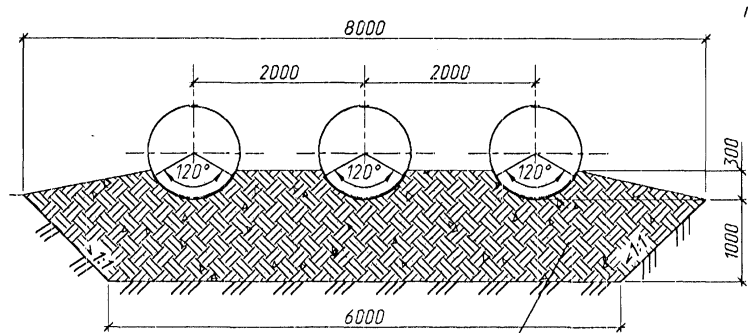
2-2  
(насыпь не показана)



2-2  
(насыпь не показана)



2-2  
(насыпь не показана)



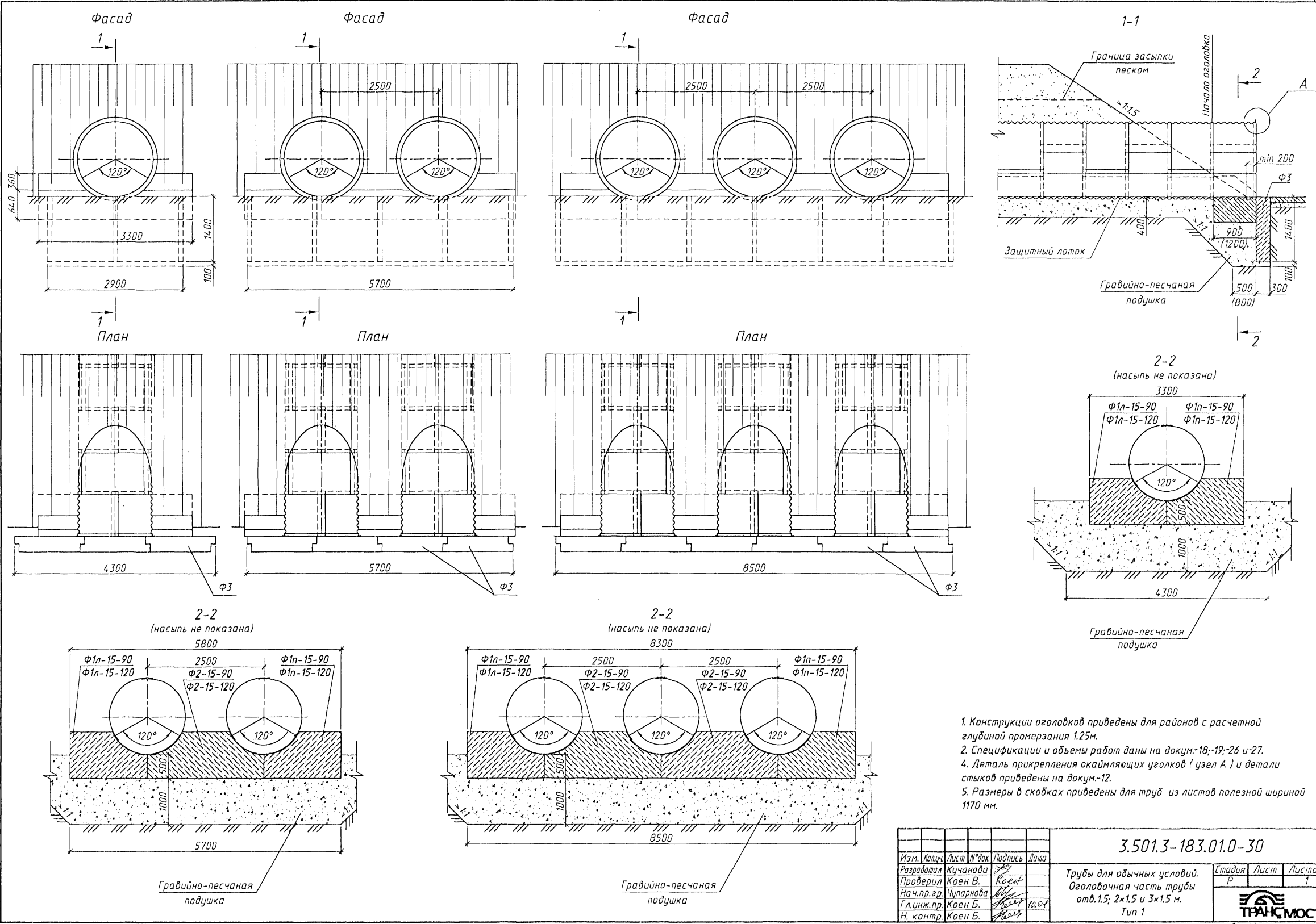
1. Огололки по типу 1<sup>а</sup> применяются при наличии в основании глинистых и суглинистых грунтов.
2. Конструкции оголовок приведены для районов с расчетной глубиной промерзания 1.25м.
3. Спецификации и объемы работ даны на докум.-18,19,26 и-27.
4. Деталь прикрепления окаймляющих уголков (узел А) и детали стыков приведены на докум.-12.

Цементно-грунтовая подушка

Цементно-грунтовая подушка

Инв. № подл. Подпись и дата. Взам. инв. №

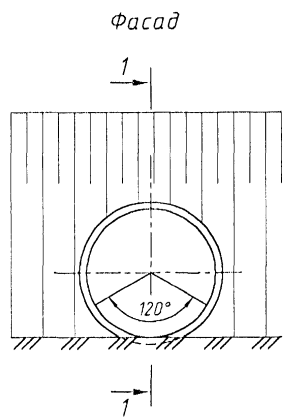
					3.501.3-183.01.0-29					
Изм.	Колоч	Лист	№ док.	Подпись	Дата	Трубы для обычных условий. Огололочная часть трубы отв. 1.0; 2х1.0 и 3х1.0 м. Тип 1 <sup>а</sup>		Стадия	Лист	Листов
Разработал	Чупарнова							Р		1
Проверил	Коен В.									
Нач. пр. гр.	Чупарнова									
Гл. инж. пр.	Коен Б.				18.08					
Н. контр.	Коен Б.									



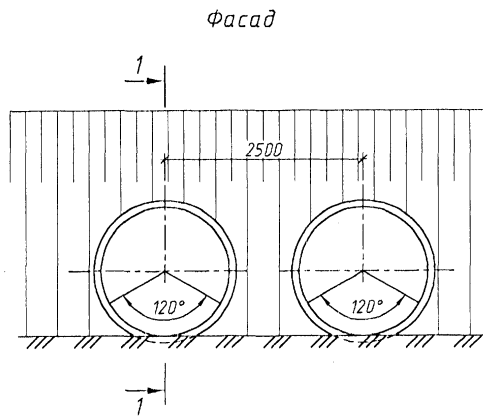
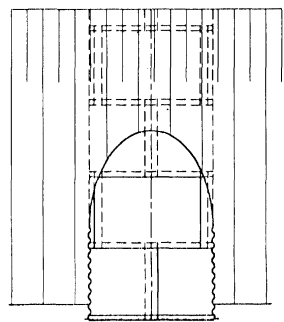
1. Конструкции оголовков приведены для районов с расчетной глубиной промерзания 1.25м.
2. Спецификации и объемы работ даны на докум.-18;-19;-26 и-27.
4. Деталь прикрепления окаймляющих уголков (узел А) и детали стыков приведены на докум.-12.
5. Размеры в скобках приведены для труб из листов полезной шириной 1170 мм.

Инв. № подл. Подпись и дата Взам. инв. №

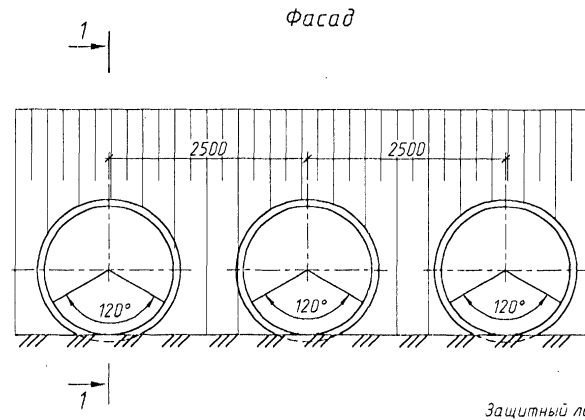
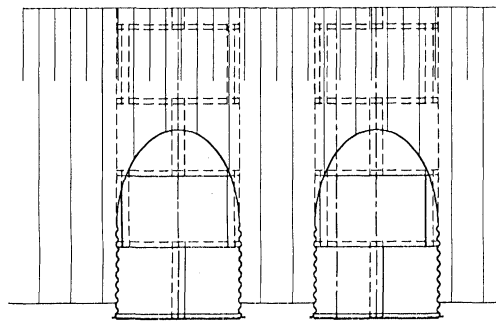
				<b>3.501.3-183.01.0-30</b>					
Изм.	Кол.	Лист	№ док.	Подпись	Дата	Трубы для обычных условий. Оголовочная часть трубы отв. 1.5; 2x1.5 и 3x1.5 м. Туп 1	Статус	Лист	Листов
Разработал	Кучанова	Р		Коен			Т		
Проверил	Коен В.			Коен					
Нач. пр. гр.	Чупарнова								
Гл. инж. пр.	Коен Б.				10.04				
Н. контр.	Коен Б.								



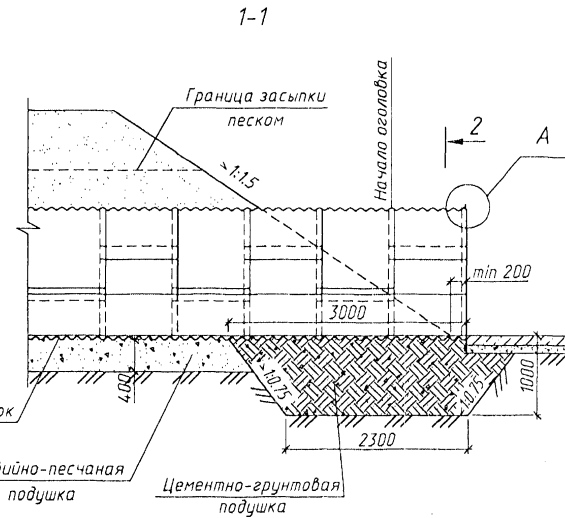
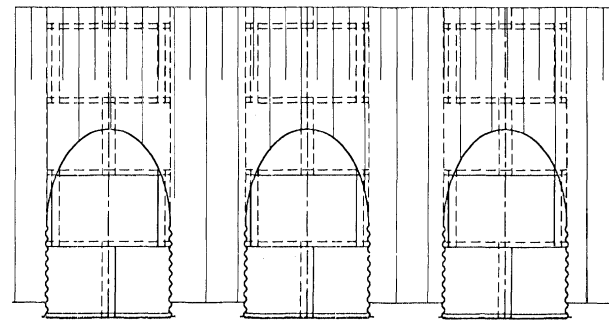
План



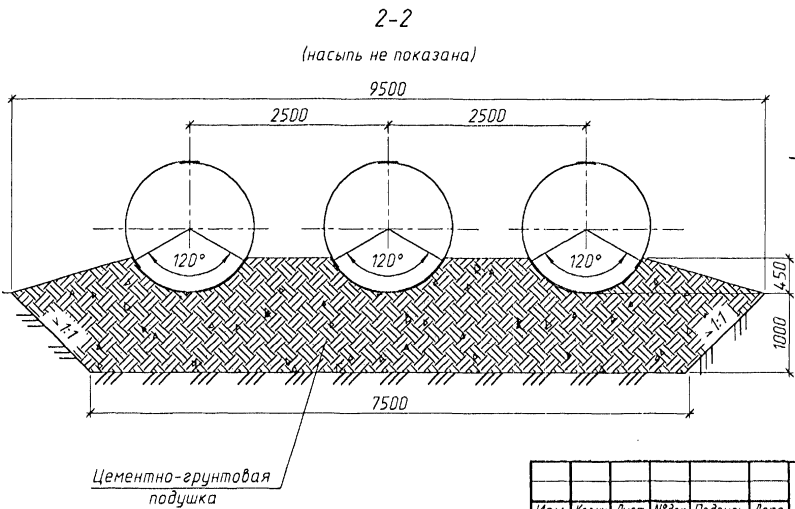
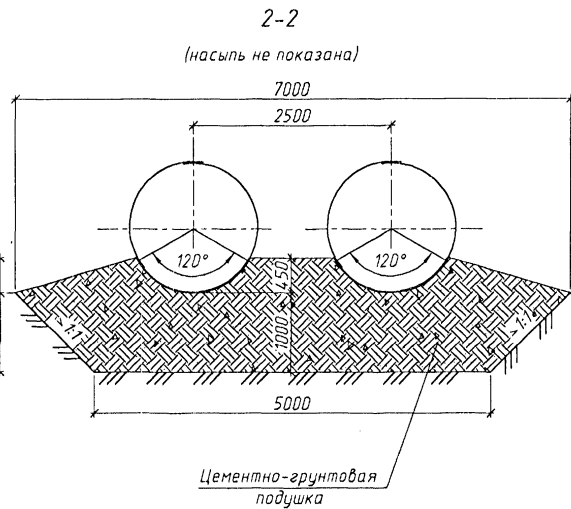
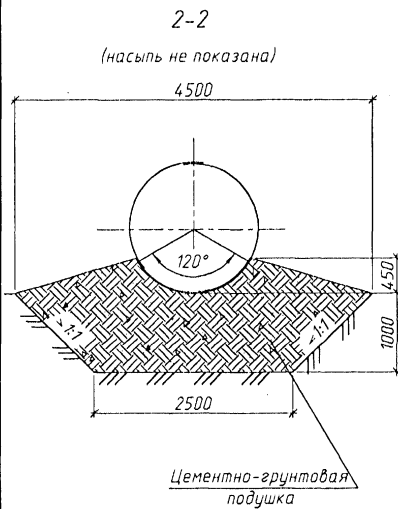
План



План



2



1. Оголовки по типу 1<sup>а</sup> применяются при наличии в основании глинистых и суглинистых грунтов.
2. Конструкции оголовок приведены для районов с расчетной глубиной промерзания 1.25м.
3. Спецификации и объемы работ даны на докум.-18; -19; -26 и -27.
4. Деталь прикрепления окаймляющих уголков (узел А) и детали стыков приведены на докум.-12

Инв.№ подл. Подпись и дата. Взам. инв. №

Изм.	Колуч.	Лист	№ док.	Подпись	Дата
				Кучанова	
				Коен В.	
				Чупарова	
				Коен Б.	10.01
				Коен Б.	

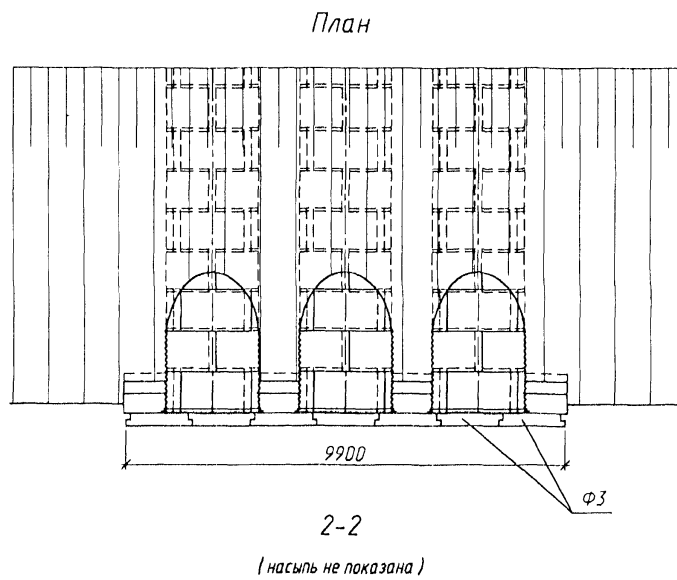
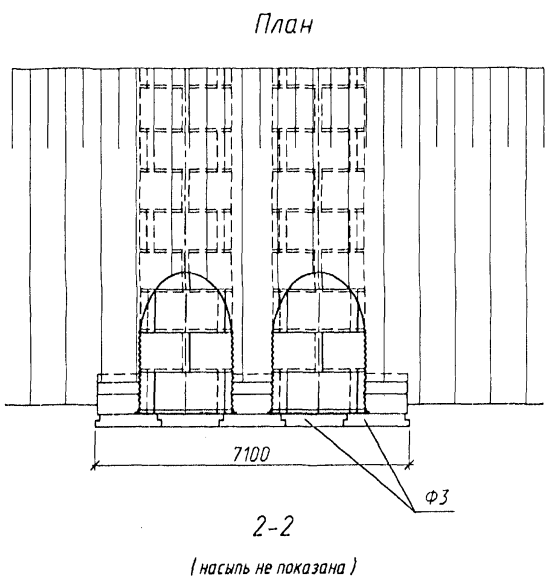
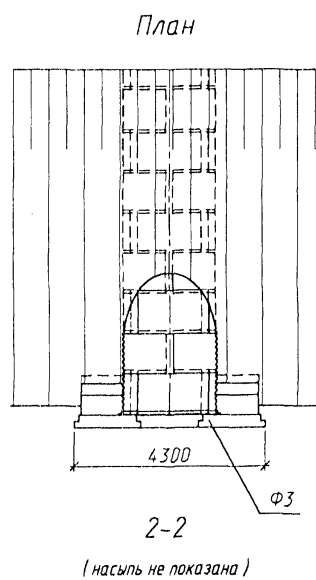
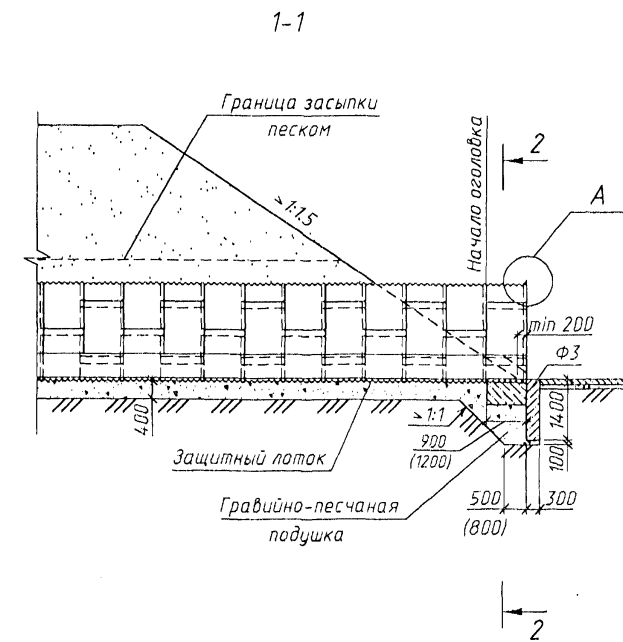
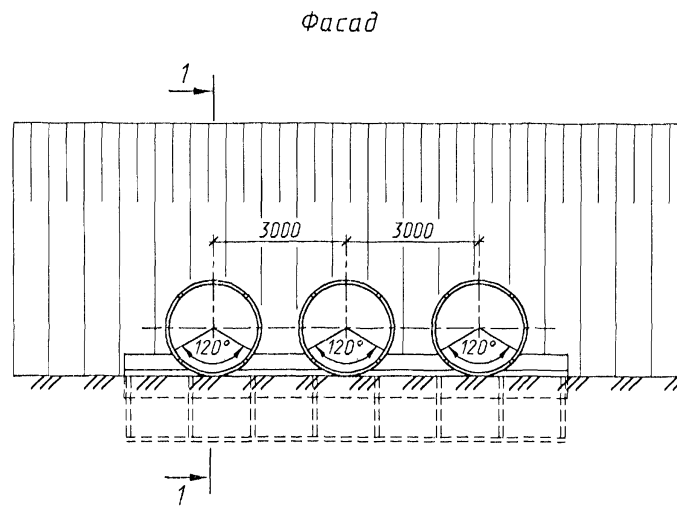
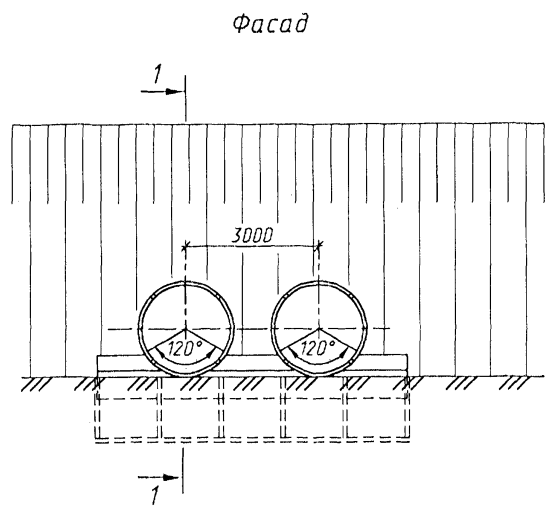
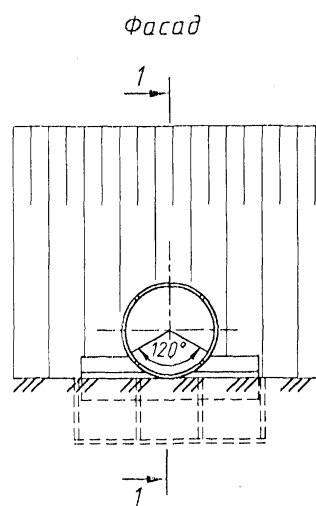
3.501.3-183.01.0-31

Трубы для обычных условий.  
Огололочная часть трубы  
отв. 1.5; 2x1.5 и 3x1.5 м.  
Туп 1<sup>а</sup>

Стадия	Лист	Листов
Р		1



400597-01 67

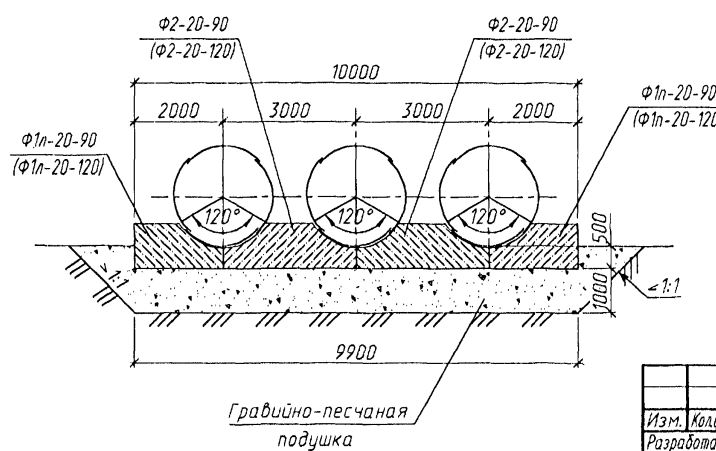
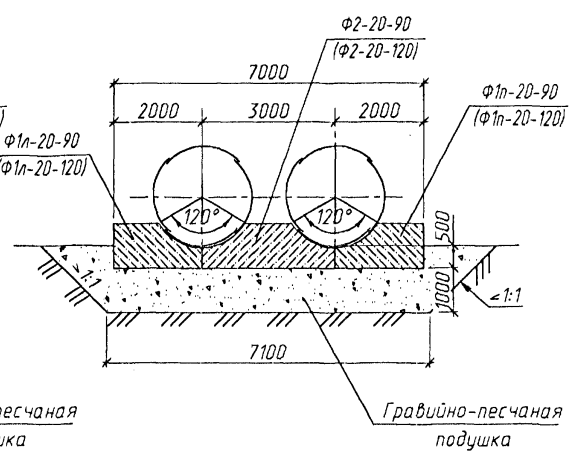
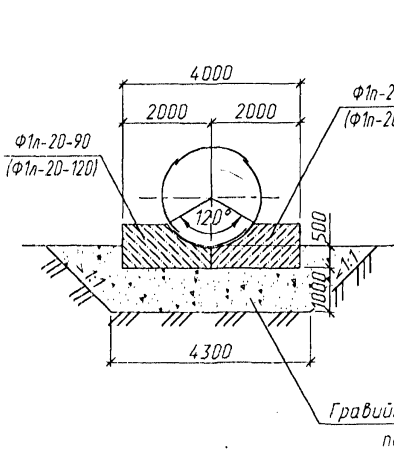


2-2  
(насыпь не показана)

2-2  
(насыпь не показана)

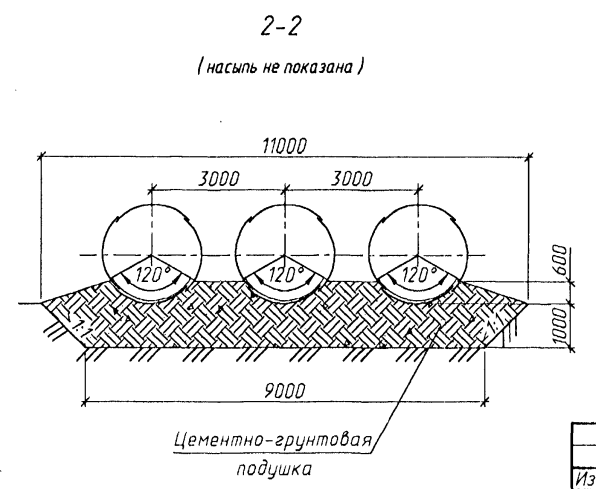
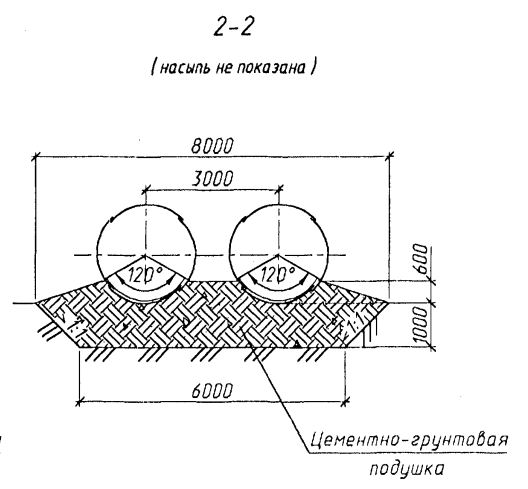
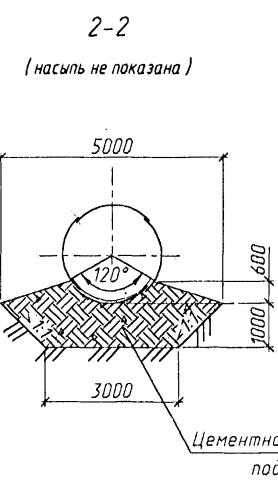
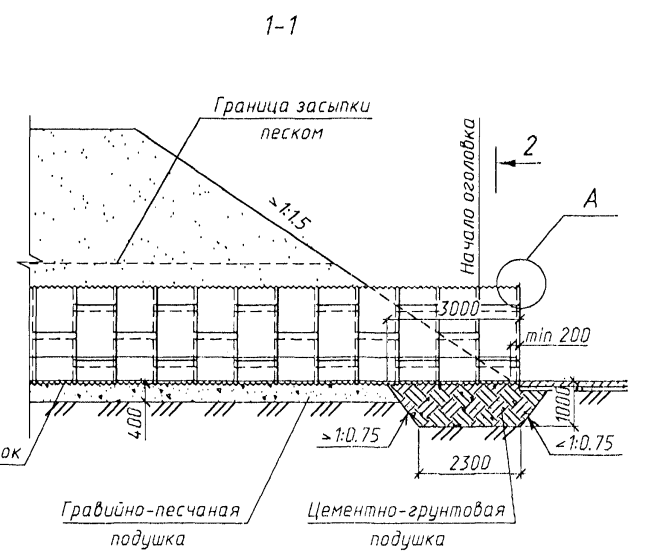
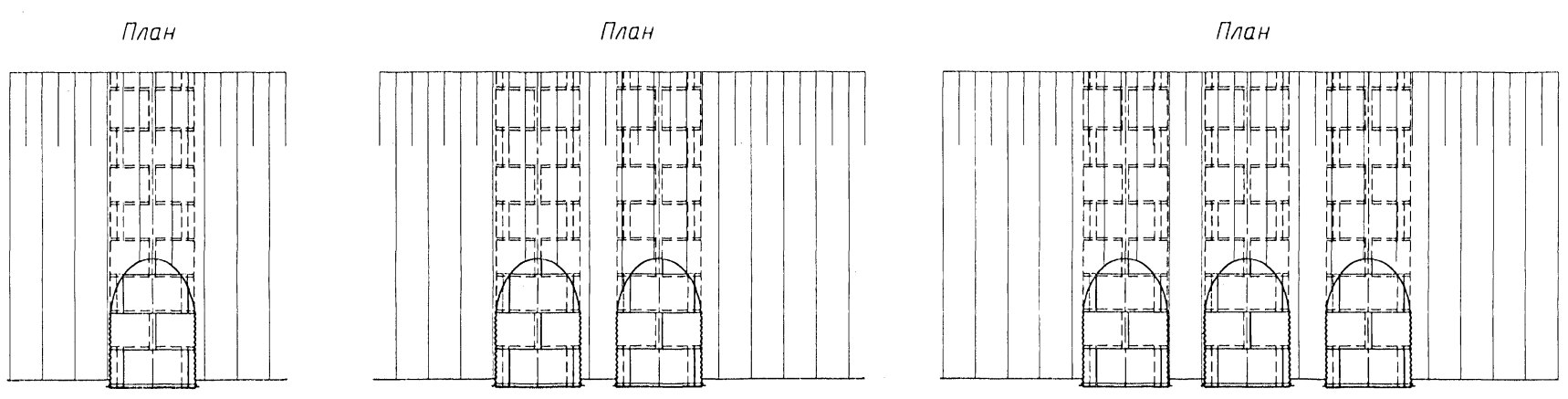
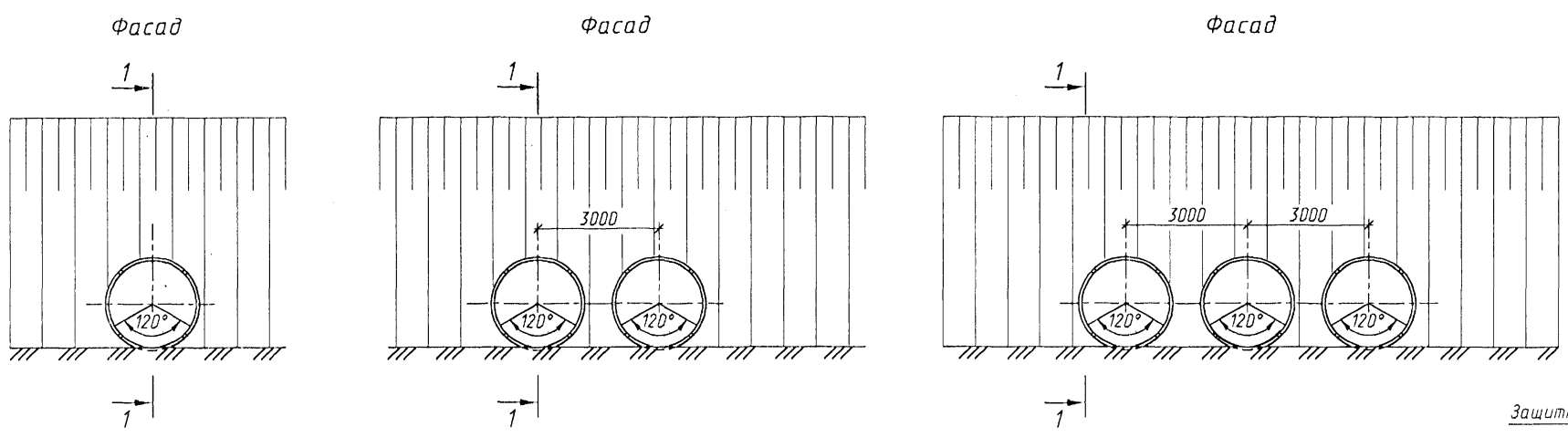
2-2  
(насыпь не показана)

1. Конструкции оголовков приведены для районов с расчетной глубиной промерзания 1.25м.
2. Спецификации и объемы работ даны на докум.-18; 19; 26 и 27
3. Деталь прикрепления окаймляющих уголков (узел А) и детали стыков приведены на докум.-12.
4. Размеры в скобках приведены для труб из листов полезной шириной 1170 мм.



Инв. № подл. Подпись и дата. Взам. инв. №

				3.501.3-183.01.0-32					
Изм.	Коллч	Лист	№ док.	Подпись	Дата	Трубы для обычных условий. Оголовочная часть трубы отв. 2.0; 2x2.0 и 3x2.0 м. Тип 1	Стадия	Лист	Листов
Разработал	Чупарнова	Р					Р	1	1
Проверил	Ковен В.								
Нач. пр. гр.	Чупарнова								
Гл. инж. пр.	Ковен Б.								
Н. контр.	Ковен Б.								



1. Оголовки по типу 1<sup>а</sup> применяются при наличии в основании глинистых и суглинистых грунтов.
2. Конструкции оголовок приведены для районов с расчетной глубиной промерзания 1,25м.
3. Спецификации и объемы работ даны на докум.-18-19-26 и-27.
4. Деталь прикрепления окаймляющих уголков (узел А) и детали стыков приведены на докум.-12.

Инв. № подл. Подпись и дата. Взам. инв. №

					3.501.3-183.01.0-33				
Изм.	Колуч	Лист	№ док.	Подпись	Дата	Трубы для обычных условий. Оголовочная часть трубы отв. 2.0; 2×2.0 и 3×2.0 м. Тип 1 <sup>а</sup>			
Разработал	Чупарнова							Стдия	Лист
Проверил	Коен В.							Р	1
Нач. пр. гр.	Чупарнова								
Гл. инж. пр.	Коен Б.								
Н. контр.	Коен Б.								

Ц00597-01 69

Отверстие трубы, м	Высота насыпи, м				Толщина листа, мм	Расход металла, кг				Защитный лоток из асфальто-бетона, м³	Тип 2				Тип 2 <sup>а</sup>				
	Егр=15 МПа		Егр=30 МПа			Основного	Скреплений		Всего		Бетон экрана и фундамента, бетон В20, м³	Гравийно-песчаная подушка, м³	Обмазочная изоляция, м²	Рытье котлована, м³	Подушка		Обмазочная изоляция, м²	Рытье котлована, м³	
	под железную дорогу	под автомобильную дорогу	под железную дорогу	под автомобильную дорогу			с обычными болтами	с сферическими болтами	с обычными болтами						с сферическими болтами	гравийно-песчаная			цементно-грунтовая
2.0	-	до 5.5	до 6.4	до 7.6	2.0	135.2	20.1	17.2	155.3	152.4	0.13	4.77	9.9	24.5	22.7	-	14.8	7.5	12.2
	до 4.6	5.6-6.2	6.5-7.5	7.7-8.5	2.5	169.0			189.1	186.2									
	4.7-5.5	6.3-6.9	7.6-8.4	8.6-9.3	3.0	202.8	20.9	18.0	223.7	220.8									
	5.6-6.9	7.0-8.0	8.5-9.9	9.4-10.7	4.0	270.4	291.3	288.4											
2x2.0	-	до 5.5	до 6.4	до 7.6	2.0	270.4	40.2	34.4	310.6	304.8	0.26	8.23	14.7	42.0	33.9	-	26.1	15.0	21.4
	до 4.6	5.6-6.2	6.5-7.5	7.7-8.5	2.5	338.0			378.2	372.4									
	4.7-5.5	6.3-6.9	7.6-8.4	8.6-9.3	3.0	405.6	41.8	36.0	447.4	441.6									
	5.6-6.9	7.0-8.0	8.5-9.9	9.4-10.7	4.0	540.8	582.6	576.8											
3x2.0	-	до 5.5	до 6.4	до 7.6	2.0	405.6	60.3	51.6	465.9	457.2	0.39	11.69	19.5	59.6	45.2	-	37.3	22.5	30.5
	до 4.6	5.6-6.2	6.5-7.5	7.7-8.5	2.5	507.0			567.3	558.6									
	4.7-5.5	6.3-6.9	7.6-8.4	8.6-9.3	3.0	608.4	62.7	54.0	671.1	662.4									
	5.6-6.9	7.0-8.0	8.5-9.9	9.4-10.7	4.0	811.2	873.9	865.2											
2.5	-	до 4.6	до 4.6	до 6.4	2.0	249.6	36.1	30.9	285.7	280.5	0.24	6.3	18.2	36.0	31.1	-	17.4	13.7	13.7
	-	4.7-5.3	4.7-5.8	6.5-7.2	2.5	312.0			348.1	342.9									
	-	5.4-5.8	5.9-6.6	7.3-7.8	3.0	374.4	37.5	32.3	411.9	406.7									
	до 5.1	5.9-6.7	6.7-7.9	7.9-9.0	4.0	499.2	536.7	531.5											
2x2.5	-	до 4.6	до 4.6	до 6.4	2.0	499.2	72.2	61.8	571.4	561.0	0.48	10.16	26.5	59.4	44.9	-	31.2	27.4	24.4
	-	4.7-5.3	4.7-5.8	6.5-7.2	2.5	624.0			696.2	685.8									
	-	5.4-5.8	5.9-6.6	7.3-7.8	3.0	748.8	75.0	64.6	823.8	813.4									
	до 5.1	5.9-6.7	6.7-7.9	7.9-9.0	4.0	998.4	1073.4	1063.0											
3x2.5	-	до 4.6	до 4.6	до 6.4	2.0	748.8	108.3	92.7	857.1	841.5	0.72	14.61	37.3	88.9	64.7	-	45.1	41.1	35.1
	-	4.7-5.3	4.7-5.8	6.5-7.2	2.5	936.0			1044.3	1028.7									
	-	5.4-5.8	5.9-6.6	7.3-7.8	3.0	1123.2	112.5	96.9	1235.7	1220.1									
	до 5.1	5.9-6.7	6.7-7.9	7.9-9.0	4.0	1497.6	1610.1	1594.5											
3.0	-	до 4.7	-	до 6.4	2.5	494.0	56.0	48.0	550.0	542.0	0.37	7.04	28.7	44.2	35.0	4.8	20.3	21.5	17.1
	-	4.8-5.2	до 5.4	6.5-7.0	3.0	592.8	58.2	50.2	651.0	643.0									
	-	5.3-6.0	5.5-6.6	7.1-7.9	4.0	790.4	848.6	840.6											
2x3.0	-	до 4.7	-	до 6.4	2.5	988.0	112.0	96.0	1100.0	1084.0	0.74	12.03	44.5	80.5	57.5	7.5	36.7	43.0	30.8
	-	4.8-5.2	до 5.4	6.5-7.0	3.0	1185.6	116.4	100.4	1302.0	1286.0									
	-	5.3-6.0	5.5-6.6	7.1-7.9	4.0	1580.8	1697.2	1681.2											
3x3.0	-	до 4.7	-	до 6.4	2.5	1482.0	168.0	144.0	1650.0	1626.0	1.11	17.02	60.5	116.8	77.4	10.2	53.2	64.5	44.5
	-	4.8-5.2	до 5.4	6.5-7.0	3.0	1778.4	174.6	150.6	1953.0	1929.0									
	-	5.3-6.0	5.5-6.6	7.1-7.9	4.0	2371.2	2545.8	2521.8											
3.5	-	до 5.5	до 5.7	до 7.4	4.0	1144.0	83.0	71.6	1227.0	1215.6	0.54	8.25	37.8	53.9	42.7	15.8	23.2	31.0	22.4
2x3.5	-	до 5.5	до 5.7	до 7.4	4.0	2288.0	166.0	143.2	2454.0	2431.2	1.08	13.48	56.2	99.6	61.9	25.1	42.4	62.0	41.0
3x3.5	-	до 5.5	до 5.7	до 7.4	4.0	3432.0	249.0	214.8	3681.0	3646.8	1.62	18.71	76.7	145.4	86.3	34.4	61.7	93.0	59.6

1. Конструкция оголовочной части приведена на докум.-Зб.43.
2. Объем работ по устройству изоляции приведен при устройстве ее только на поверхности трубы, соприкасающейся с грунтом.
3. При устройстве защитного лотка из полимербетона или из сборных блоков объем работ не меняется.
4. Масса металла листов приведена без учета массы цинка антикоррозийного покрытия.

3.501.3-183.01.0-34

Изм.	Кол.	Лист	№ док.	Подпись	Дата
Разработал	Коен В.			Коен	
Проверил	Чупарнова				
На ч.пр.гр.	Чупарнова				
Гл.инж.пр.	Коен В.				18.01
Н.контр.	Коен В.				

Трубы для обычных условий. Ведомость объемов работ на оголовочную часть трубы из листов полезной шириной 910мм. Типы 2 и 2<sup>а</sup>

Стадия	Лист	Листов
Р		1

**ТРАНСМОСТ**

Инв.№ подл. Подпись и дата Взам.инв.№

400597-01 10

Отверстие трубы, м	Высота насыпи, м				Толщина листа, мм	Расход металла, кг				Защитный лоток из асфальто- бетона, м³	Тип 2				Тип 2 <sup>а</sup>				
	Евр=15 МПа		Евр=30 МПа			Основного	Скреплений		Всего		Бетон экрана и фундамента, Бетон В20, м³	Гравийно- песчаная подушка, м³	Обмазочная изоляция, м²	Рытье котлована, м³	Подушка		Обмазочная изоляция, м²	Рытье котлована, м³	
	под железную дорогу	под автома- дильную дорогу	под железную дорогу	под автома- дильную дорогу			с обычными болтами	с сфери- ческими болтами	с обычными болтами						с сфери- ческими болтами	гравийно- песчаная, м³			цементно- грунтовая, м³
2.0	-	до 5.5	до 6.4	до 7.6	2.0	189.2	24.6	21.1	213.8	210.3	0.17	5.77	12.8	26.3	26.5	-	14.8	10.0	12.2
	до 4.6	5.6-6.2	6.5-7.5	7.7-8.5	2.5	236.5			261.1	257.6									
	4.7-5.5	6.3-6.9	7.6-8.4	8.6-9.3	3.0	283.8	25.6	22.1	309.4	305.9									
	5.6-6.9	7.0-8.0	8.5-9.9	9.4-10.7	4.0	378.4			404.0	400.5									
2x2.0	-	до 5.5	до 6.4	до 7.6	2.0	378.4	49.2	42.2	427.6	420.6	0.34	9.94	19.0	45.3	39.7	-	26.1	20.0	21.4
	до 4.6	5.6-6.2	6.5-7.5	7.7-8.5	2.5	473.0			522.2	515.2									
	4.7-5.5	6.3-6.9	7.6-8.4	8.6-9.3	3.0	567.6	51.2	44.2	618.8	611.8									
	5.6-6.9	7.0-8.0	8.5-9.9	9.4-10.7	4.0	756.8			808.0	801.0									
3x2.0	-	до 5.5	до 6.4	до 7.6	2.0	567.6	73.8	63.3	641.4	630.9	0.51	14.11	25.1	64.3	52.8	-	37.3	30.0	30.5
	до 4.6	5.6-6.2	6.5-7.5	7.7-8.5	2.5	709.5			783.3	772.8									
	4.7-5.5	6.3-6.9	7.6-8.4	8.6-9.3	3.0	851.4	76.8	66.3	928.2	917.7									
	5.6-6.9	7.0-8.0	8.5-9.9	9.4-10.7	4.0	1135.2			1212.0	1201.5									
2.5	-	до 4.6	до 4.6	до 6.4	2.0	343.2	44.0	37.7	387.2	380.9	0.32	8.10	23.6	39.4	34.6	2.7	17.4	18.2	14.7
	-	4.7-5.3	4.7-5.8	6.5-7.2	2.5	429.0			473.0	466.7									
	-	5.4-5.8	5.9-6.6	7.3-7.8	3.0	514.8	45.7	39.4	560.5	554.2									
	до 5.1	5.9-6.7	6.7-7.9	7.9-9.0	4.0	686.4			732.1	725.8									
2x2.5	-	до 4.6	до 4.6	до 6.4	2.0	686.4	88.0	75.4	774.4	761.8	0.64	13.16	34.3	66.9	50.2	4.3	31.2	36.4	26.3
	-	4.7-5.3	4.7-5.8	6.5-7.2	2.5	858.0			946.0	933.4									
	-	5.4-5.8	5.9-6.6	7.3-7.8	3.0	1029.6	91.4	78.8	1121.0	1108.4									
	до 5.1	5.9-6.7	6.7-7.9	7.9-9.0	4.0	1372.8			1464.2	1451.6									
3x2.5	-	до 4.6	до 4.6	до 6.4	2.0	1029.6	132.0	113.1	1161.6	1142.7	0.96	18.81	48.6	98.3	71.6	5.8	45.1	54.6	37.9
	-	4.7-5.3	4.7-5.8	6.5-7.2	2.5	1287.0			1419.0	1400.1									
	-	5.4-5.8	5.9-6.6	7.3-7.8	3.0	1544.4	137.1	118.2	1681.5	1662.6									
	до 5.1	5.9-6.7	6.7-7.9	7.9-9.0	4.0	2059.2			2196.3	2177.4									
3.0	-	до 4.7	-	до 6.4	2.5	429.0	44.0	37.7	473.0	466.7	0.37	8.72	36.9	39.8	36.4	3.8	20.3	18.2	16.7
	-	4.8-5.2	до 5.4	6.5-7.0	3.0	514.8	45.7	39.4	560.5	554.2									
	-	5.3-6.0	5.5-6.6	7.1-7.9	4.0	686.4			732.1	725.8									
2x3.0	-	до 4.7	-	до 6.4	2.5	858.0	88.0	75.4	946.0	933.4	0.74	14.84	57.4	71.3	59.2	5.9	36.7	36.4	29.8
	-	4.8-5.2	до 5.4	6.5-7.0	3.0	1029.6	91.4	78.8	1121.0	1108.4									
	-	5.3-6.0	5.5-6.6	7.1-7.9	4.0	1372.8			1464.2	1451.6									
3x3.0	-	до 4.7	-	до 6.4	2.5	1287.0	132.0	113.1	1419.0	1400.1	1.11	20.96	77.9	102.8	82.0	8.0	53.2	54.6	43.5
	-	4.8-5.2	до 5.4	6.5-7.0	3.0	1544.4	137.1	118.2	1681.5	1662.6									
	-	5.3-6.0	5.5-6.6	7.1-7.9	4.0	2059.2			2196.3	2177.4									
3.5	-	-	-	-	4.0	1073.6	70.7	61.0	1144.3	1134.6	0.58	10.13	48.8	50.2	48.3	17.1	23.2	28.4	22.9
2x3.5	-	до 5.5	до 5.7	до 7.4	4.0	2147.2	141.4	122.0	2288.6	2269.2	1.16	16.64	72.4	92.0	76.3	27.2	42.4	56.8	41.9
3x3.5	-	-	-	-	4.0	3220.8	212.1	183.0	3432.9	3403.8	1.74	23.15	99.0	133.6	104.5	37.3	61.7	85.2	60.9

Инв. № подл. / Подпись и дата / Взам. инв. №

1. Конструкция оголовочной части приведена на докум.-36.-43.
2. Объем работ по устройству изоляции приведен при устройстве ее только на поверхности трубы, соприкасающейся с грунтом.
3. При устройстве защитного лотка из полимербетона или из сборных блоков объем работ не меняется.
4. Масса металла листов приведена без учета массы цинка антикоррозийного покрытия.

Изм.	Колуч.	Лист	№ док.	Подпись	Дата
Разработал	Коен В.	Коен			
Проверил	Чупарнова	М			
Нач.пр.гр.	Чупарнова	М			
Гл.инж.пр.	Коен Б.	М			
Н.контр.	Коен Б.	М			10.01

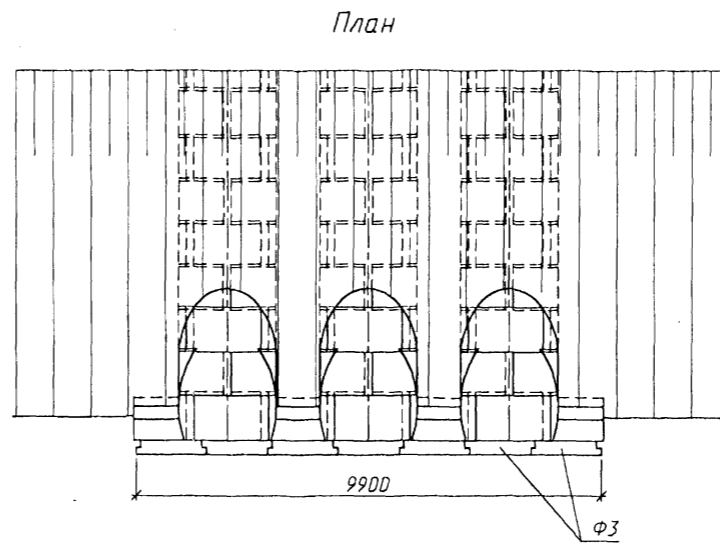
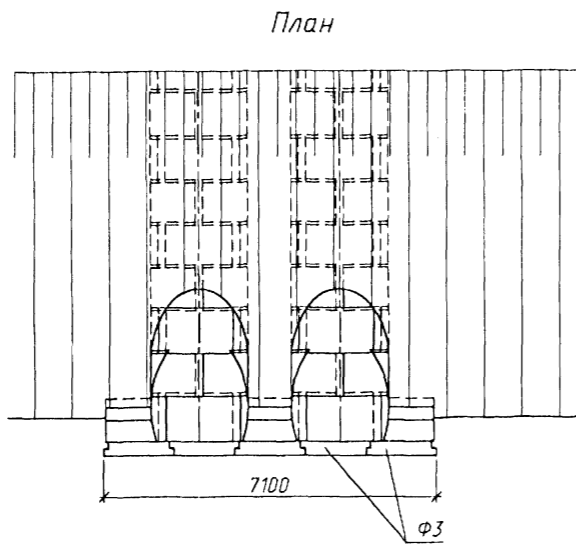
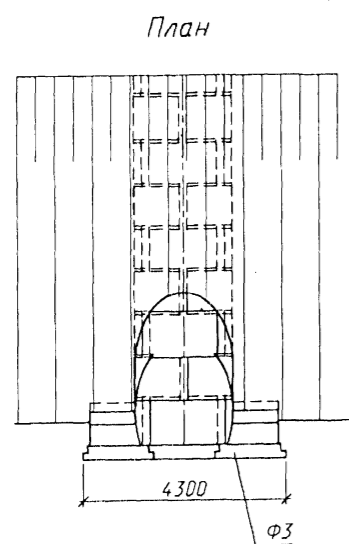
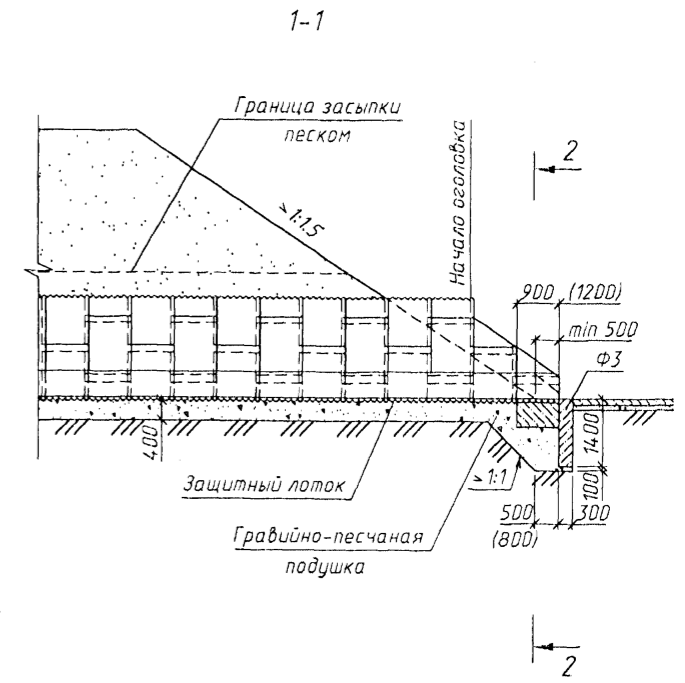
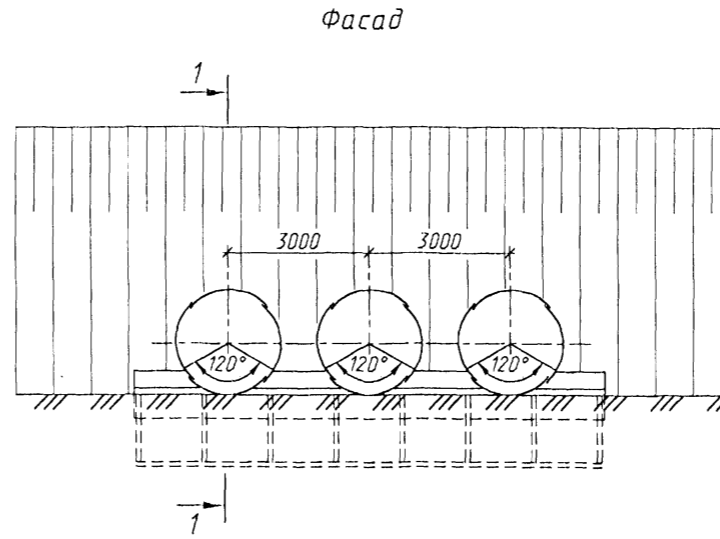
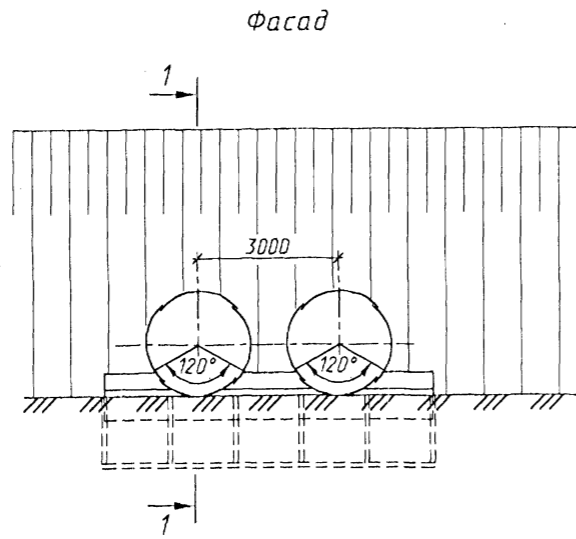
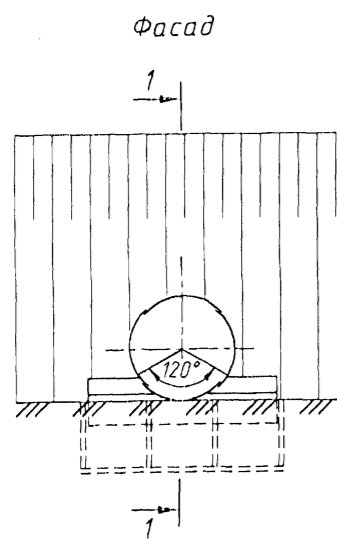
3.501.3-183.01.0-35

Трубы для обычных условий.  
Ведомость объемов работ  
на оголовочную часть трубы из  
листов полезной шириной 1170 мм.  
Типы 2 и 2<sup>а</sup>

Стадия	Лист	Листов
Р	1	1

ТРАНСМОСТ

400597-01 71

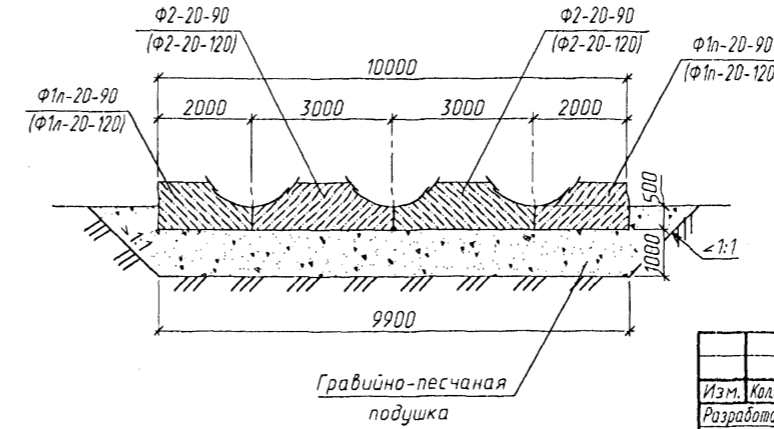
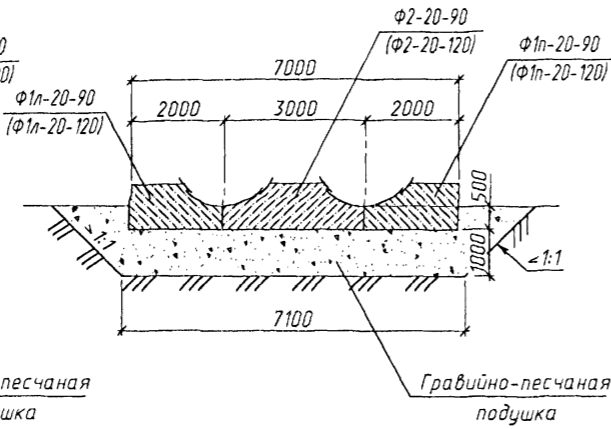
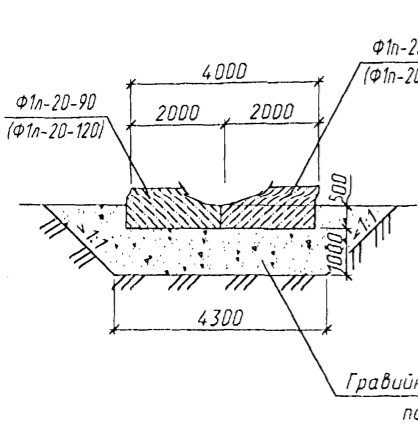


2-2  
(насыпь не показана)

2-2  
(насыпь не показана)

2-2  
(насыпь не показана)

1. Конструкции оголовок приведены для районов с расчетной глубиной промерзания 1.25м.
2. Спецификации и объемы работ даны на докум.-20,-21,-34 и-35.
3. Детали стыков приведены на докум.-12.
4. Развертка оголовок приведена на докум.-22 и-23.
5. Размеры в скобках приведены для труб из листов полезной ширины 1170 мм.



Гравийно-песчаная подушка

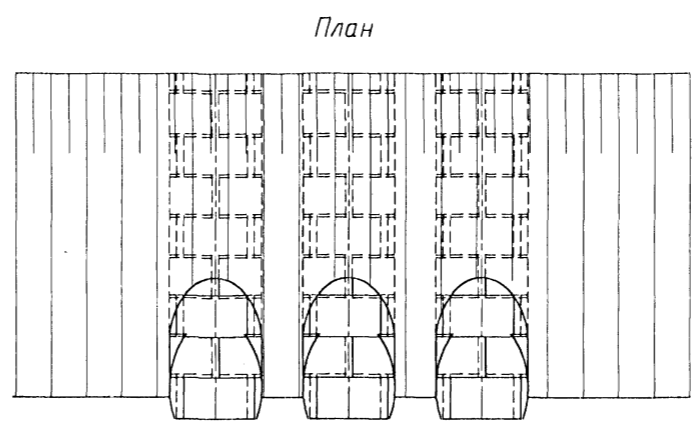
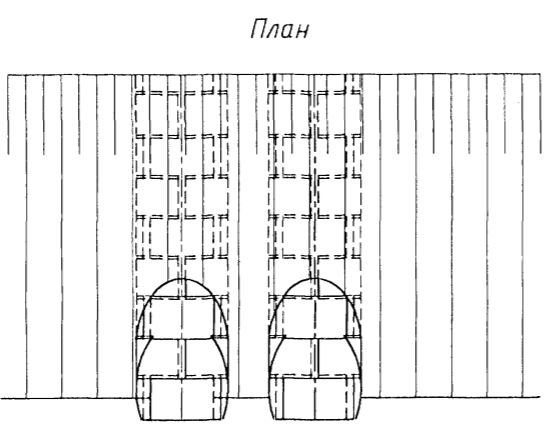
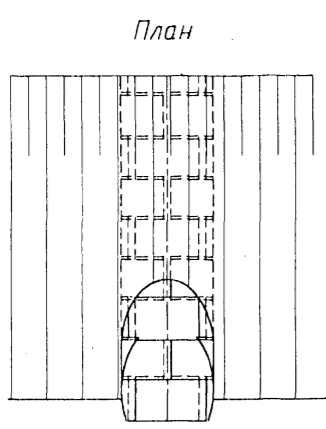
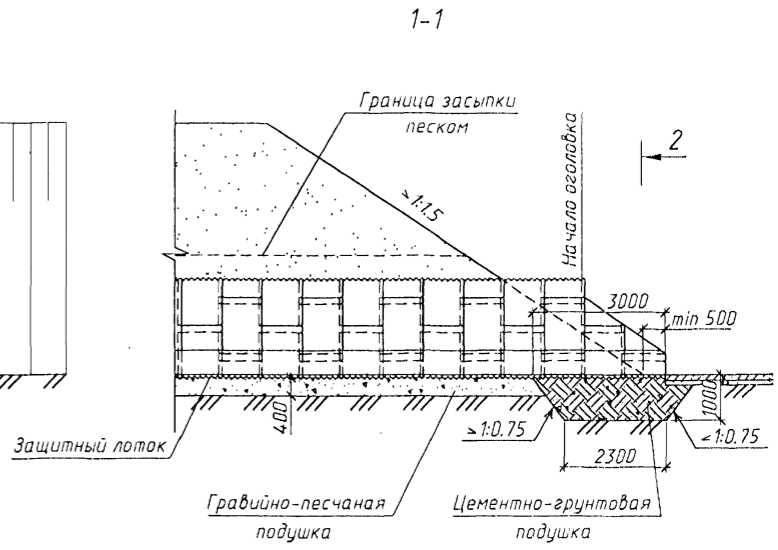
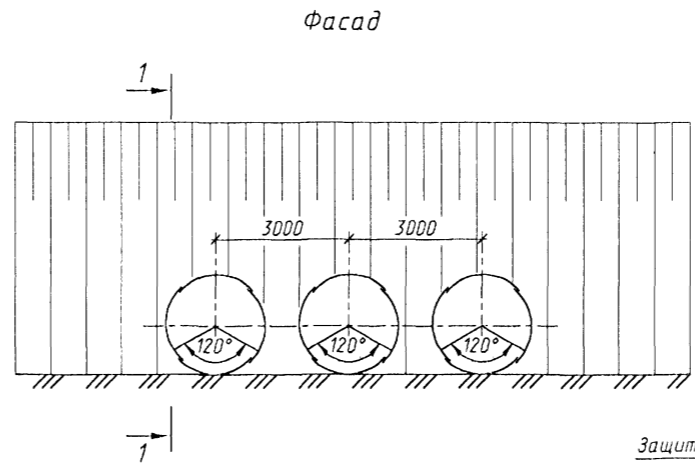
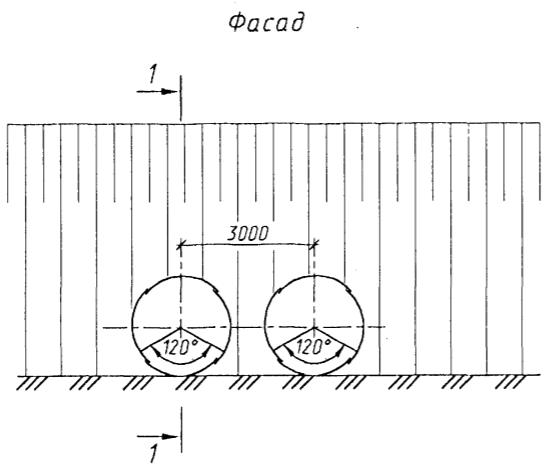
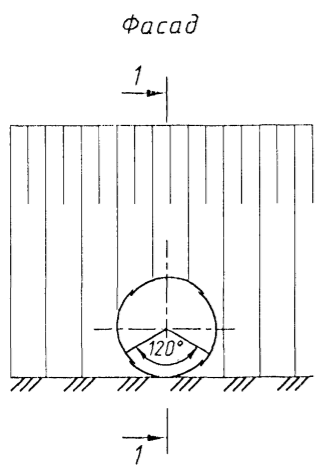
Гравийно-песчаная подушка

Гравийно-песчаная подушка

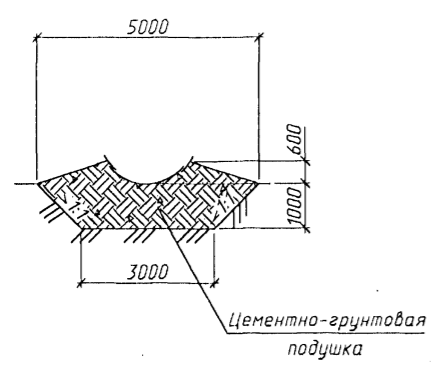
Инв.№ подл. Подпись и дата Вза. инв.№

					3.501.3-183.01.0-36				
Изм.	Коллч.	Лист	№ док.	Подпись	Дата	Трубы для обычных условий. Оголовоочная часть трубы отв. 2.0; 2x2.0 и 3x2.0 м. Тип 2			
Разработал	Чупарнова							Стадия	Лист
Проверил	Коен В.							Р	1
Нач.пр.гр.	Чупарнова							<b>ТРАНСМОСТ</b>	
Г.л.инж.пр.	Коен Б.								
Н.контр.	Коен Б.								

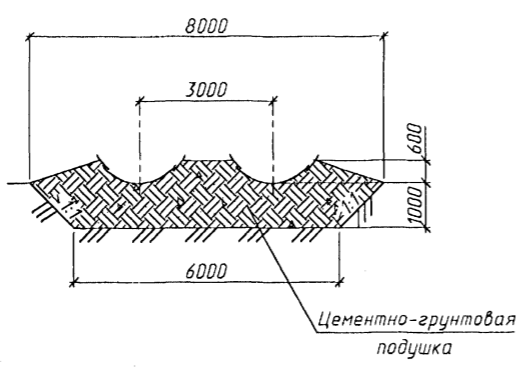




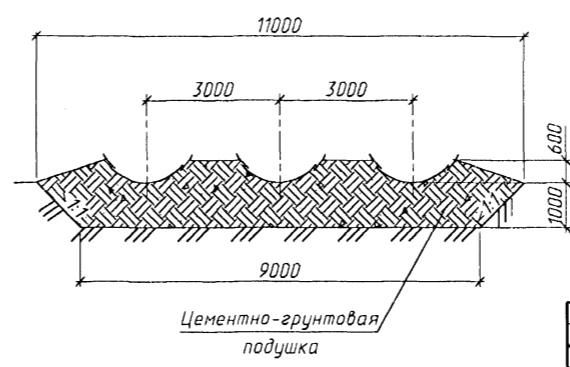
2-2  
(насыпь не показана)



2-2  
(насыпь не показана)



2-2  
(насыпь не показана)



1. Оголовки по типу 2<sup>а</sup> применяются при наличии в основании глинистых и суглинистых грунтов.
2. Конструкции оголовков приведены для районов с расчетной глубиной промерзания 1.25м.
3. Спецификации и объемы работ даны на докум.-20, 21, 34 и 35.
4. Детали стыков приведены на докум.-12.
5. Развертка оголовков приведена на докум.-22 и 23.

Инв. № подл. | Подпись и дата | Взам. инв. №

Изм.	Кол.	Лист	№ док.	Подпись	Дата
Разработал			Чупарнова		
Проверил			Коен В.		
Нач. пр. гр.			Чупарнова		
Гл. инж. пр.			Коен Б.		
Н. контр.			Коен Б.		

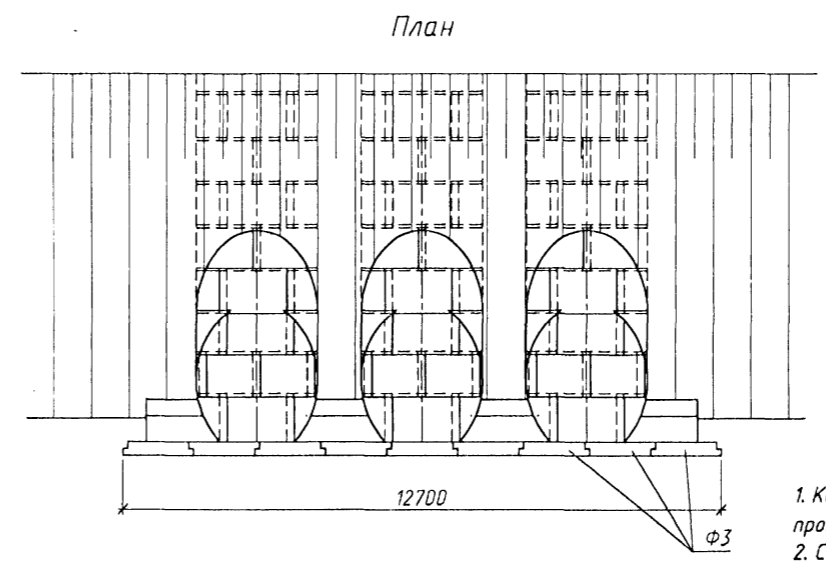
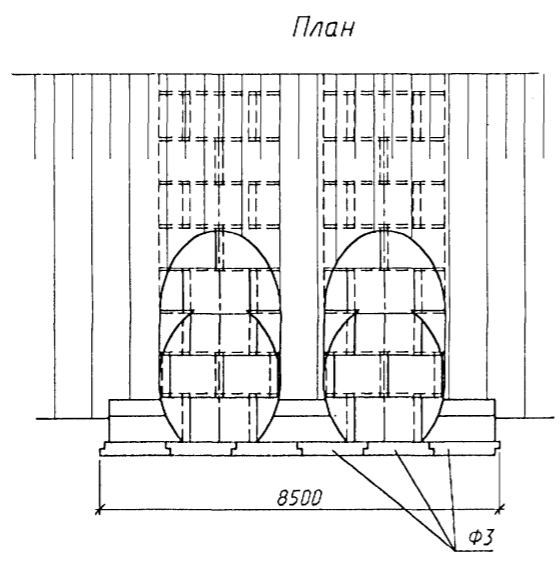
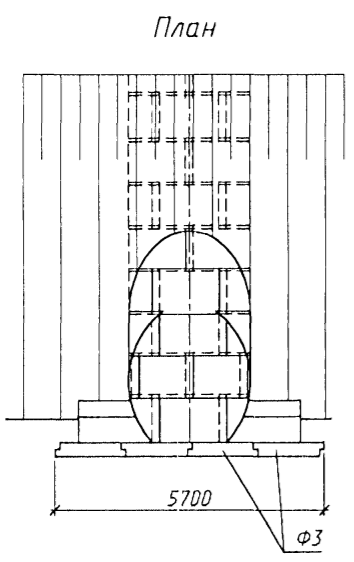
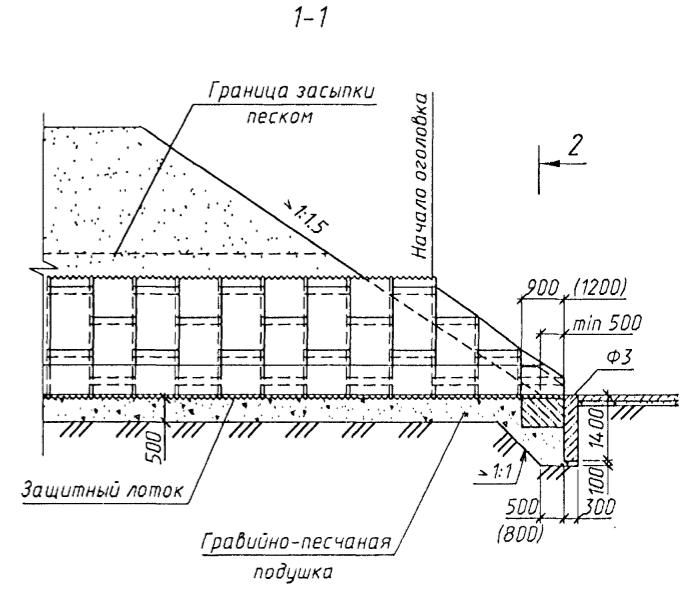
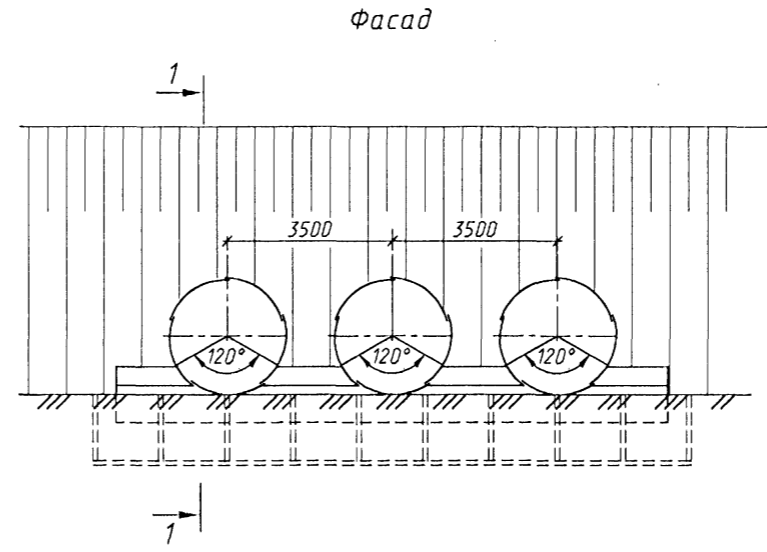
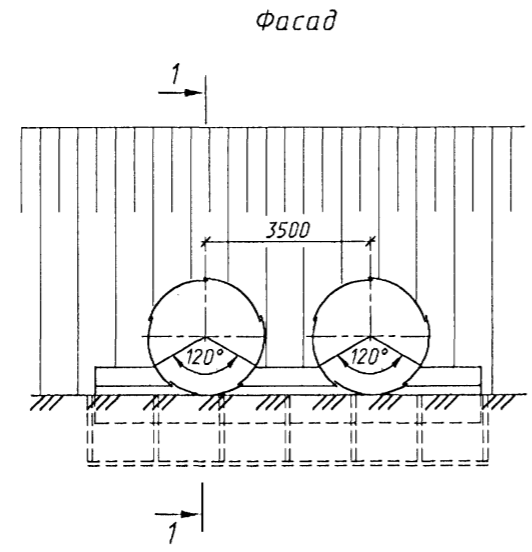
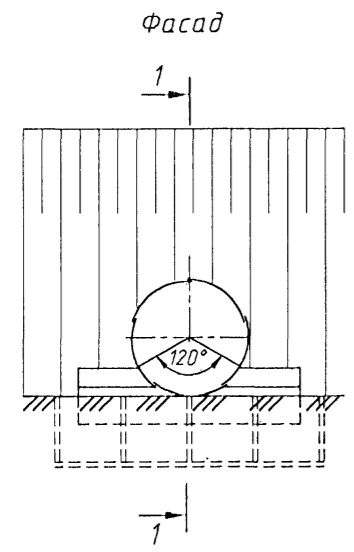
**3.501.3-183.01.0-37**

Трубы для обычных условий.  
Оголовочная часть трубы  
отв. 2.0; 2x2.0 и 3x2.0 м.  
Тип 2<sup>а</sup>

Стадия	Лист	Листов
Р	1	1

**ТРАНСМОСТ**

Ц00592-01 73

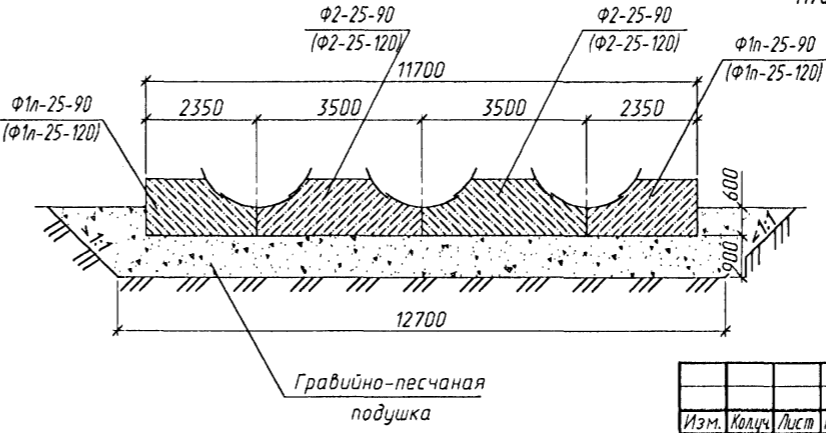
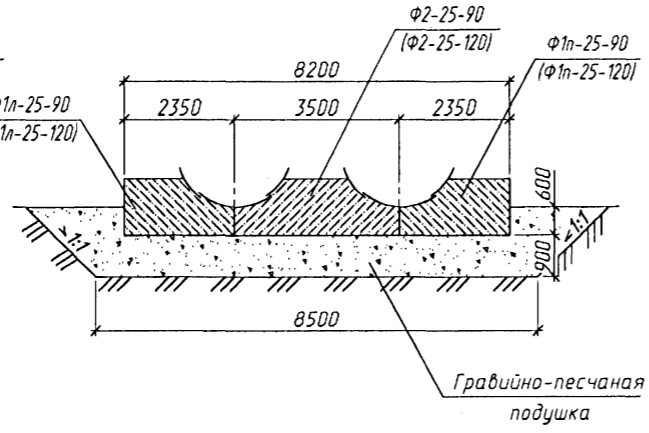
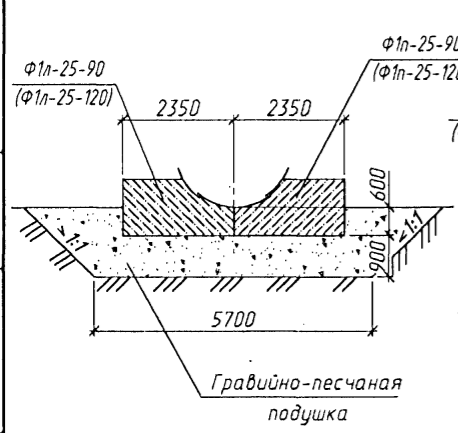


1. Конструкции оголовок приведены для районов с расчетной глубиной промерзания 1.25м.
2. Спецификации и объемы работ даны на докум.-20,-21,-34 и-35.
3. Детали стыков приведены на докум.-12.
4. Развертка оголовок приведена на докум.-22 и-23.
5. Размеры в скобках приведены для труб из листов полезной шириной 1170 мм.

2-2  
(насыпь не показана)

2-2  
(насыпь не показана)

2-2  
(насыпь не показана)

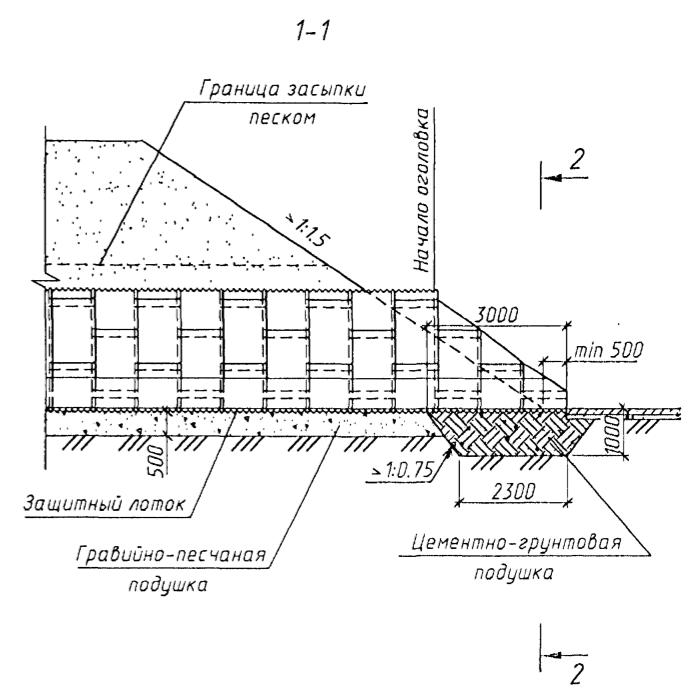
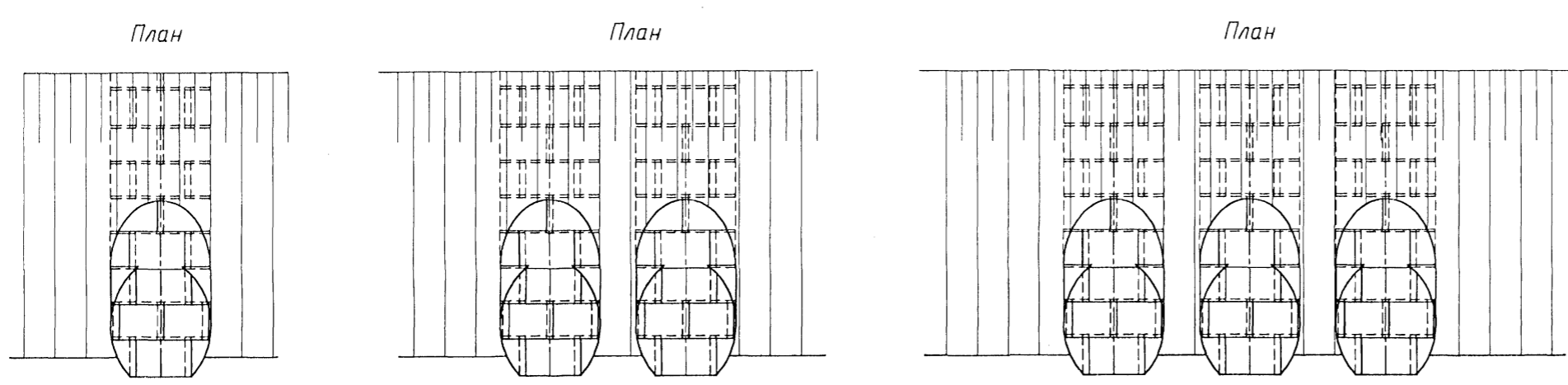
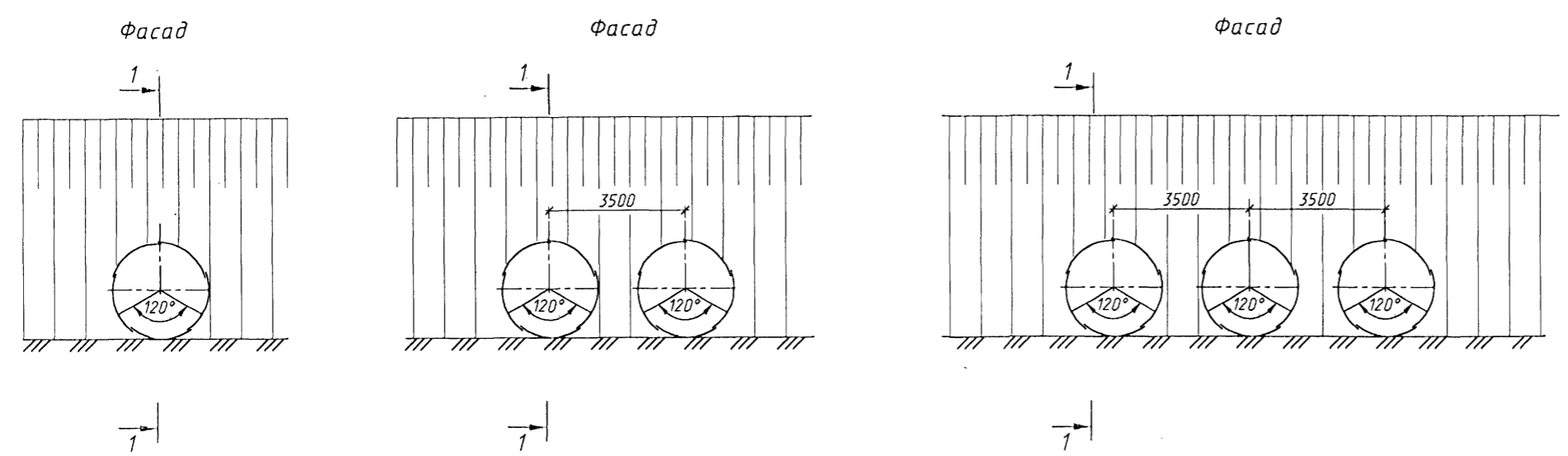


Инд.№ подл. Подпись и дата. Взл. инд.№

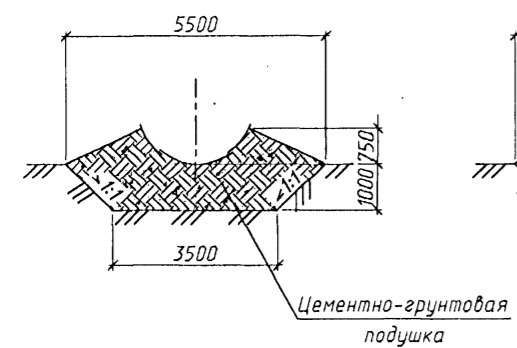
					<b>3.501.3-183.01.0-38</b>				
Изм.	Колуч	Лист	№ док.	Подпись	Дата	Трубы для обычных условий. Оголовоочная часть трубы отв.2.5; 2x2.5 и 3x2.5 м. Туп 2	Стадия	Лист	Листов
Разработал	Чупарнова						Р		1
Проверил	Коен В.								
Нач.пр.гр.	Чупарнова								
Г.инж.пр.	Коен Б.				10.07				
Н.контр.	Коен Б.								



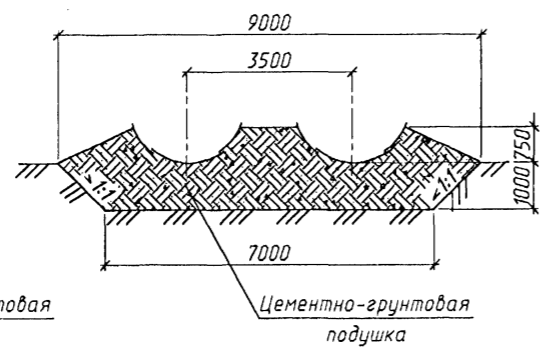
400597-01 74



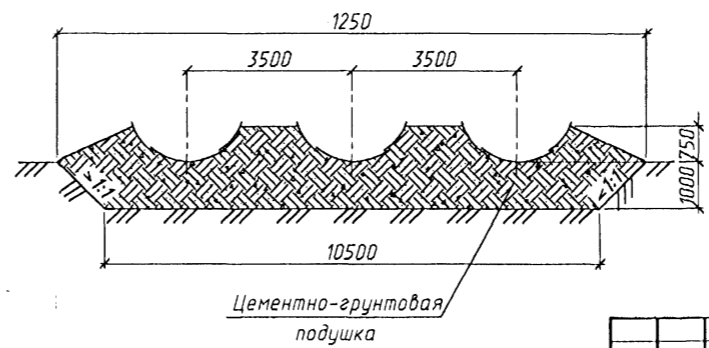
2-2  
(насыпь не показана)



2-2  
(насыпь не показана)



2-2  
(насыпь не показана)



1. Оголовки по типу 2<sup>а</sup> применяются при наличии в основании глинистых и суглинистых грунтов.
2. Конструкции оголовок приведены для районов с расчетной глубиной промерзания 1.25м.
3. Спецификации и объемы работ даны на докум.-20,-21,-34 и-35.
4. Детали стыков приведены на докум.-12.
5. Развертка оголовок приведена на докум.-22 и-23.
6. На документе приведена конструкция оголовка из листов полезной шириной 910 мм. При полезной ширине листа 1170 мм, конструкция оголовка аналогична

Инв.№ подл. Подпись и дата. Взам. инв.№

Изм.	Колч.	Лист	№ док.	Подпись	Дата
Разработал			Чупарнова		
Проверил			Коен В.		
Нач. пр. гр.			Чупарнова		
Г. инж. пр.			Коен Б.		10.01
Н. контр.			Коен Б.		

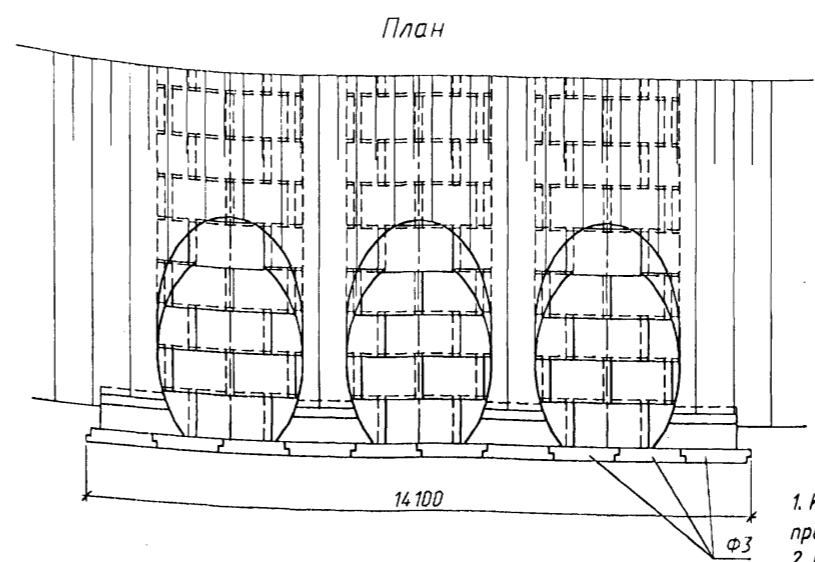
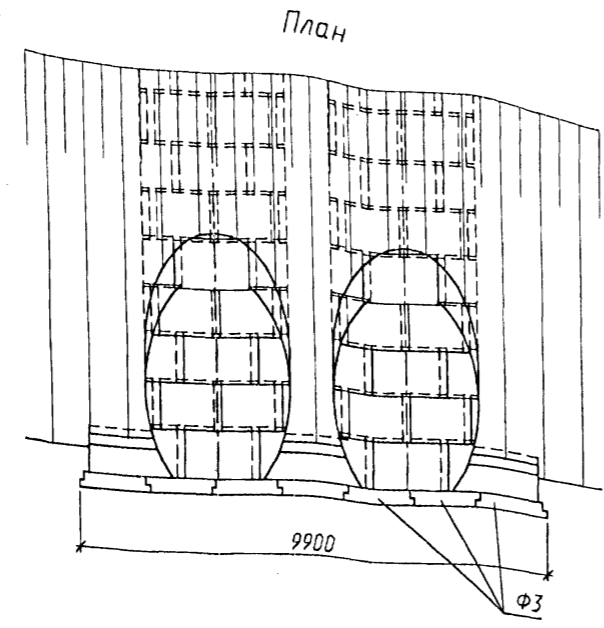
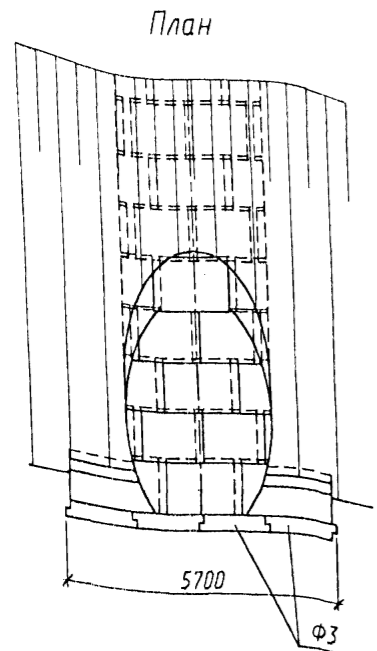
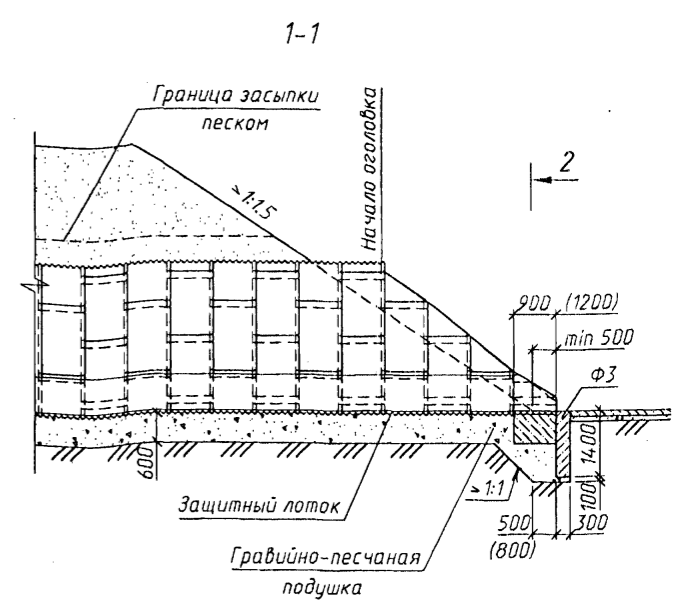
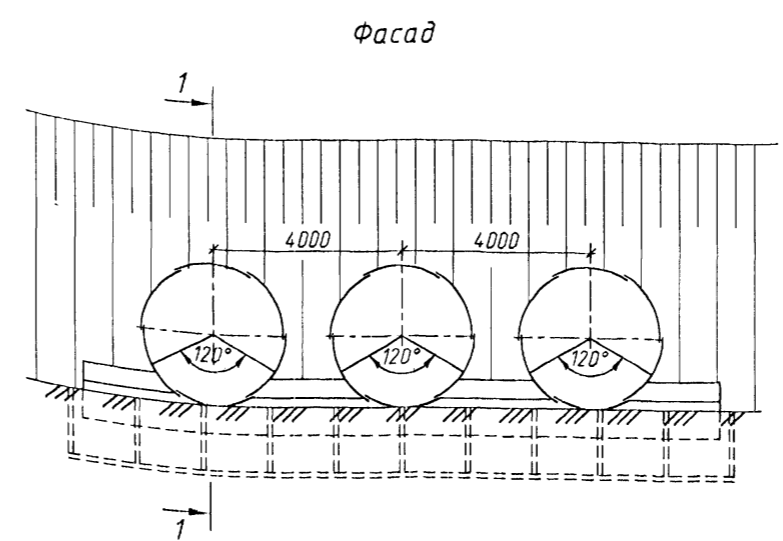
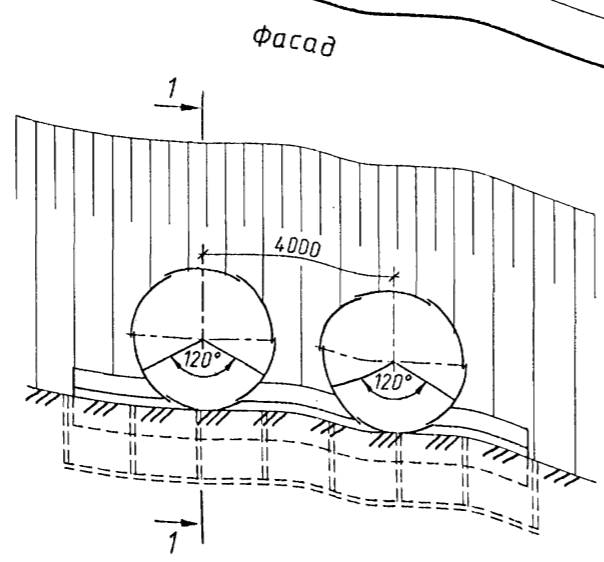
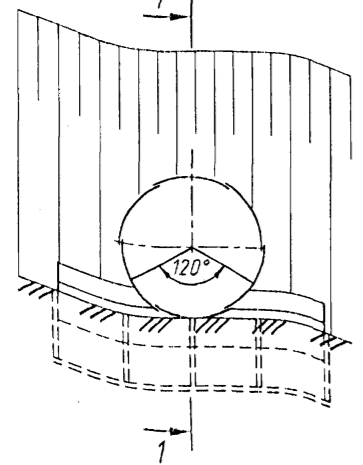
**3.501.3-183.01.0-39**

Трубы для обычных условий.  
Оголовочная часть трубы  
отв. 2.5; 2x2.5 и 3x2.5 м.  
Туп 2<sup>а</sup>

Стадия	Лист	Листов
Р		1

**ТРАНСМОСТ**

400597-01 15

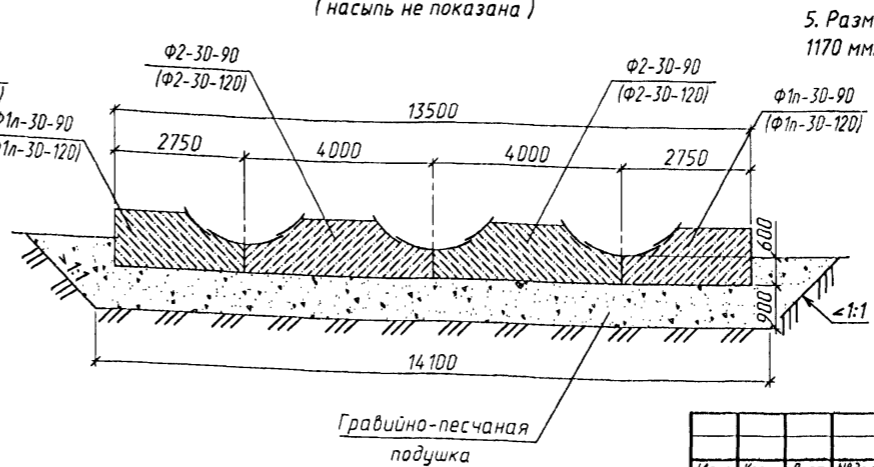
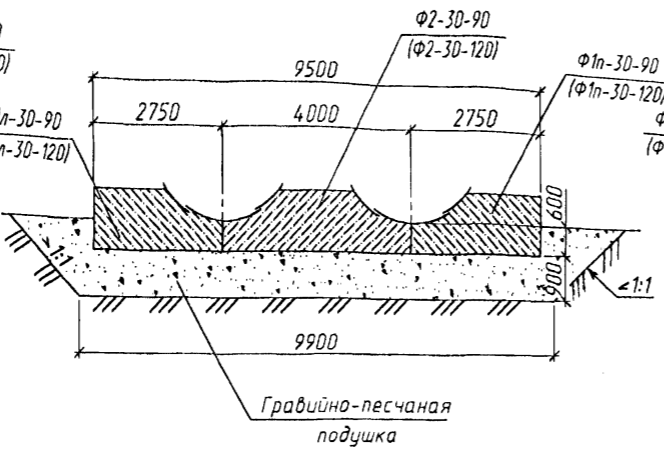
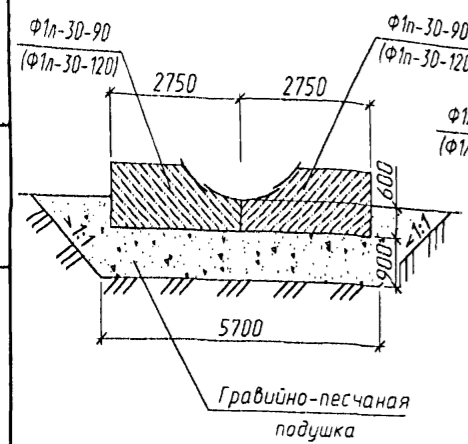


2-2  
(насыпь не показана)

2-2  
(насыпь не показана)

2-2  
(насыпь не показана)

1. Конструкции оголовок приведены для районов с расчетной глубиной промерзания 1.25м.
2. Спецификации и объемы работ даны на докум.-20-21-34 и-35.
3. Детали стыков приведены на докум.-12.
4. Развертка оголовок приведена на докум.-22 и-23.
5. Размеры в скобках приведены для труб из листов полезной шириной 1170 мм.



Инв.№ подл. (Подпись и дата) Взам. инв. №

Изм.					Лист № док.					Подпись					Дата				
Разработал					Чупарнова														
Проверил					Коев В.														
Нач. пр. гр.					Чупарнова														
Гл. инж. пр.					Коев Б.														
Н. контр.					Коев Б.														

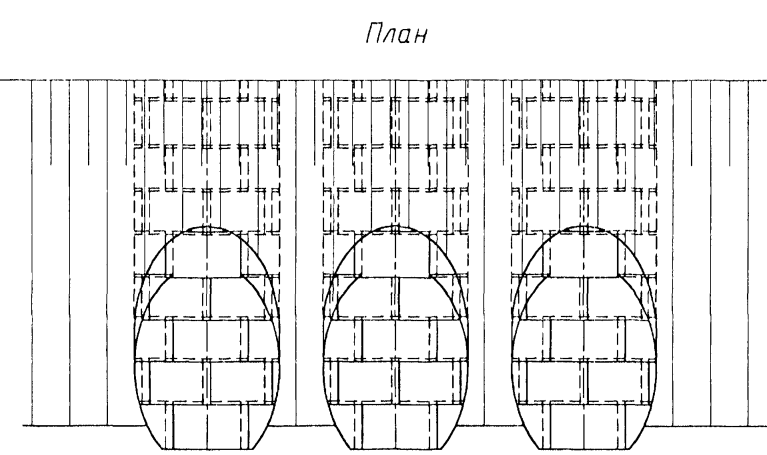
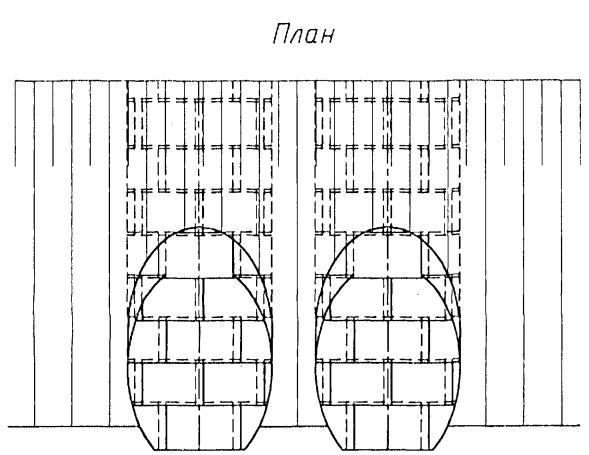
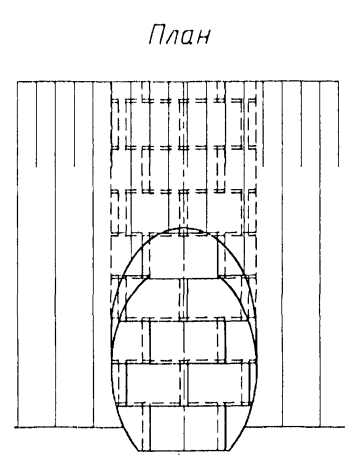
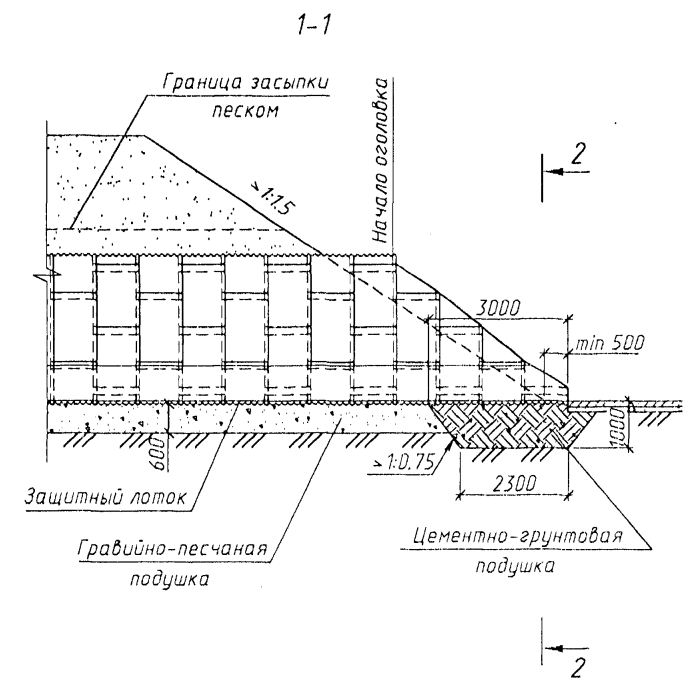
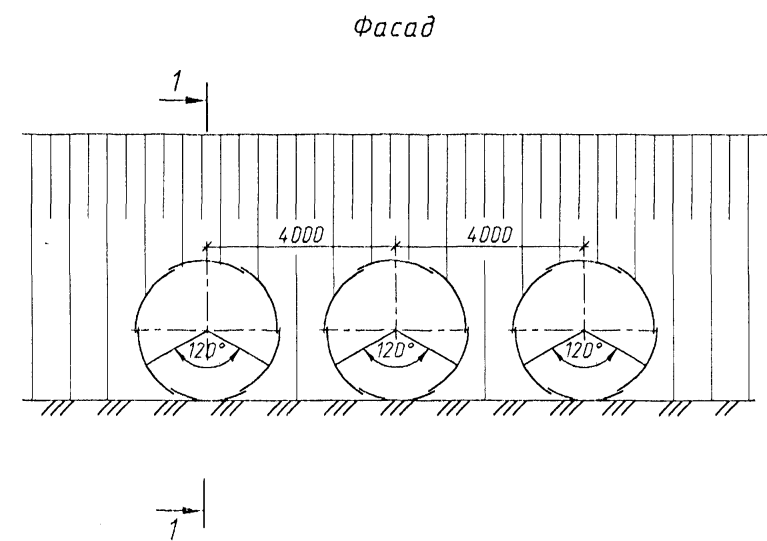
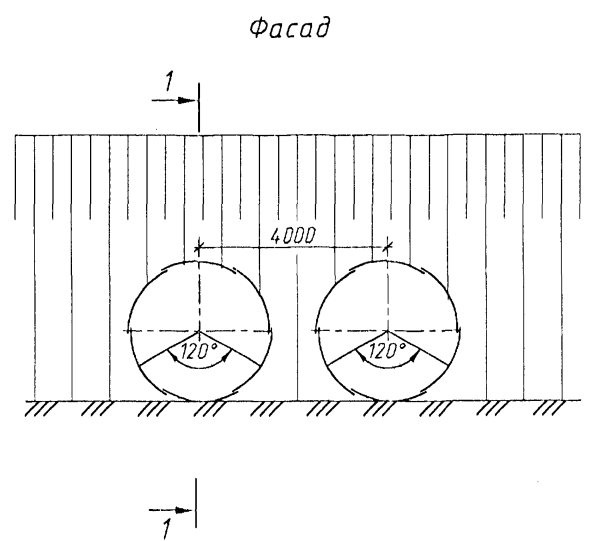
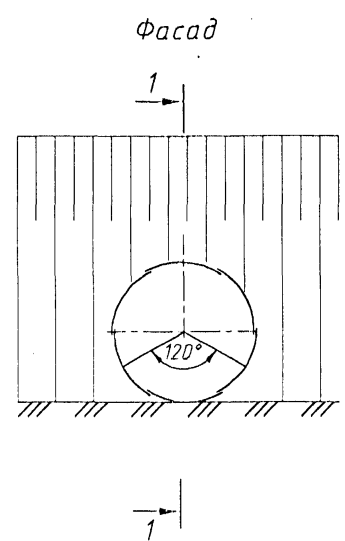
3.501.3-183.01.0-40

Трубы для обычных условий.  
Оголовоочная часть трубы  
отв. 3.0; 2x3.0 и 3x3.0 м.  
Тип 2

Стадия	Лист	Листов
Р		1



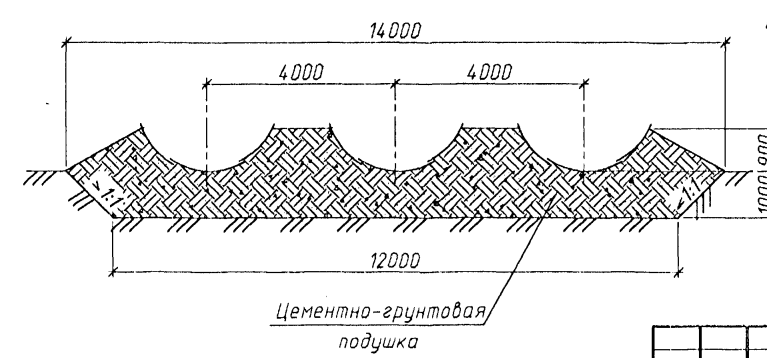
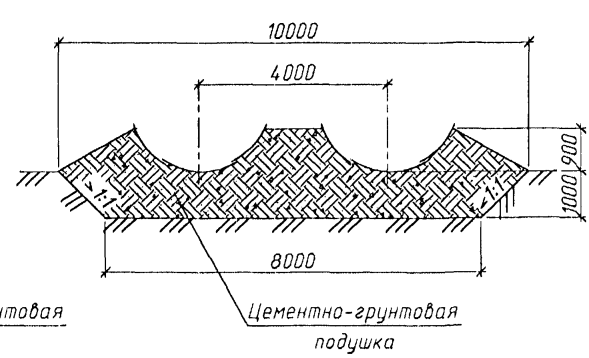
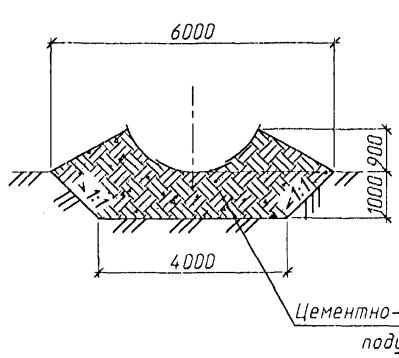
Цое 597-01 76



2-2  
(насыпь не показана)

2-2  
(насыпь не показана)

2-2  
(насыпь не показана)



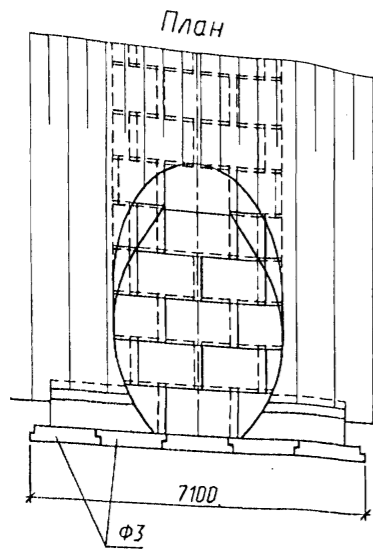
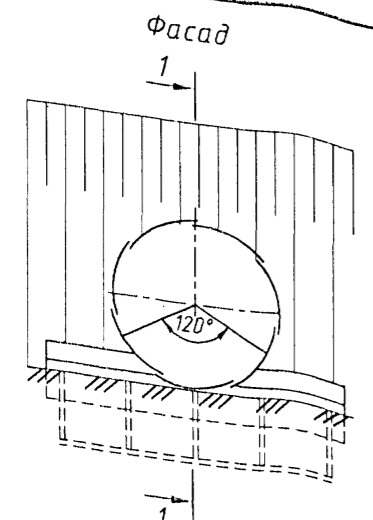
1. Оголовки по типу 2<sup>а</sup> применяются при наличии в основании глинистых и суглинистых грунтов.
2. Конструкции оголовок приведены для районов с расчетной глубиной промерзания 1.25м.
3. Спецификации и объемы работ даны на докум.-20,-21,-34 и-35.
4. Детали стыков приведены на докум.-12.
5. Развертка оголовок приведена на докум.-22 и-23.
6. На документе приведена конструкция оголовка из листов полезной шириной 910 мм. При полезной ширине листа 1170 мм, конструкция оголовка аналогична

Инв. № подл. Подпись и дата Взам. инв. №

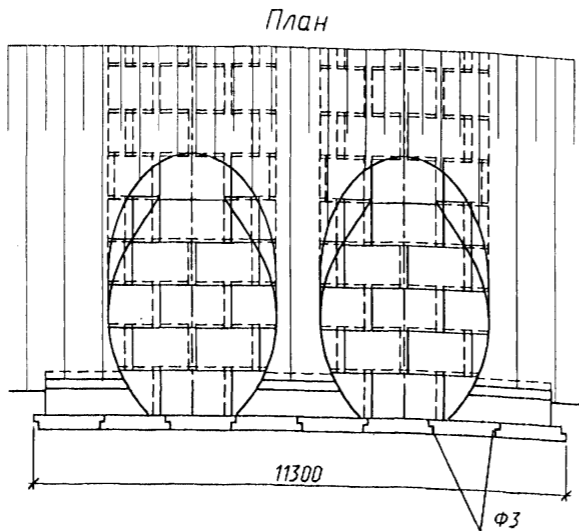
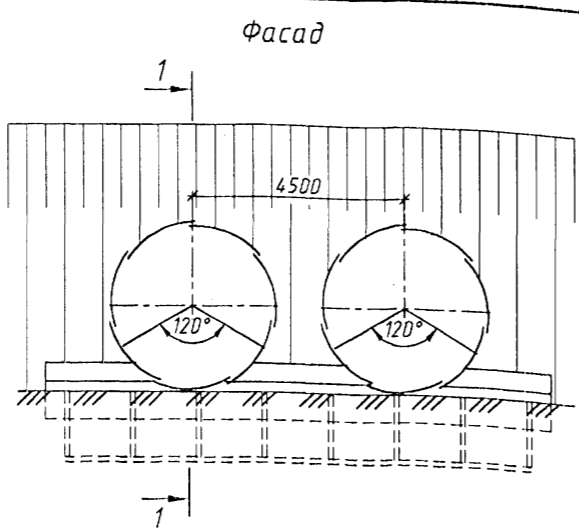
				3.501.3-183.01.0-41		
Изм.	Кол-во	Лист	№ док.	Подпись	Дата	Трубы для обычных условий. Оголовочная часть трубы отв. 3.0; 2x3.0 и 3x3.0 м. Тип 2 <sup>а</sup>
Разработал		Чупарнова				
Проверил		Коен В.				
Нач. пр. гр.		Чупарнова				
Гл. инж. пр.		Коен Б.				
Н. контр.		Коен Б.				
				Стадия	Лист	Листов
				Р	1	1



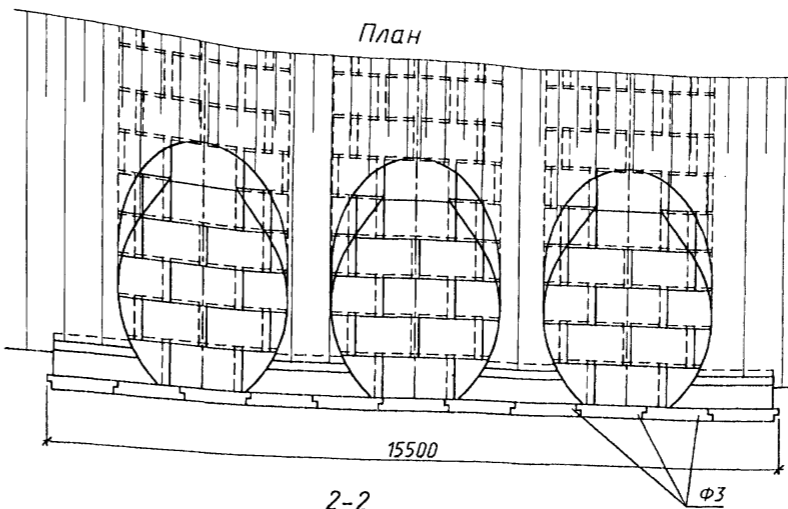
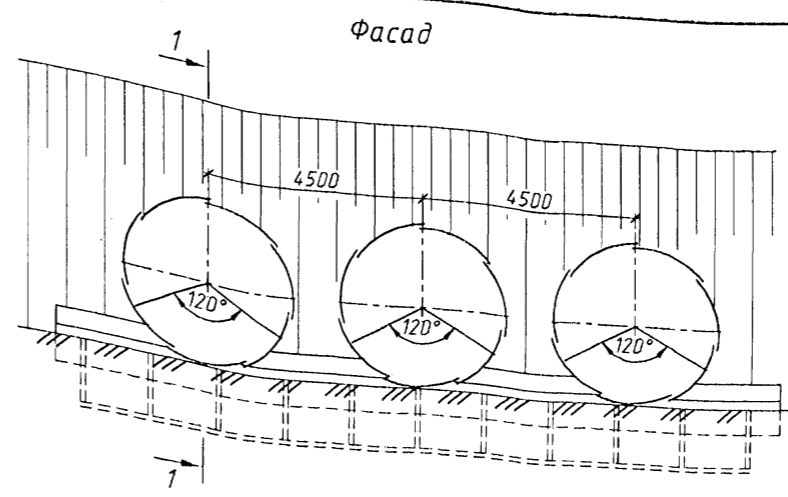
400 594-01 77



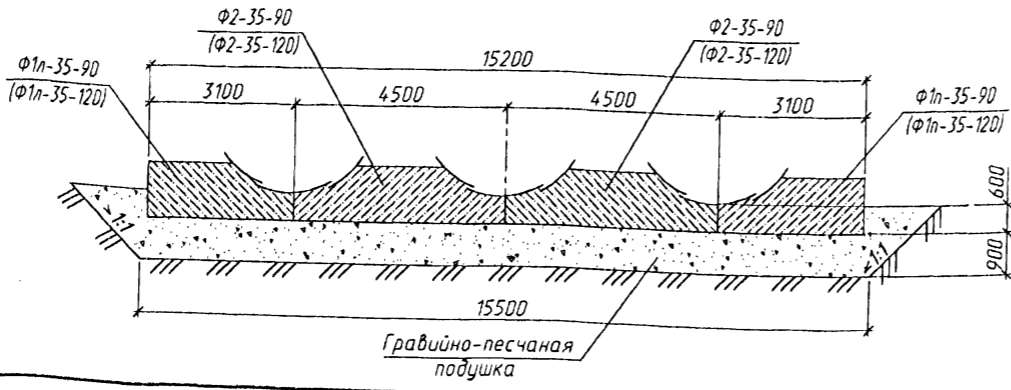
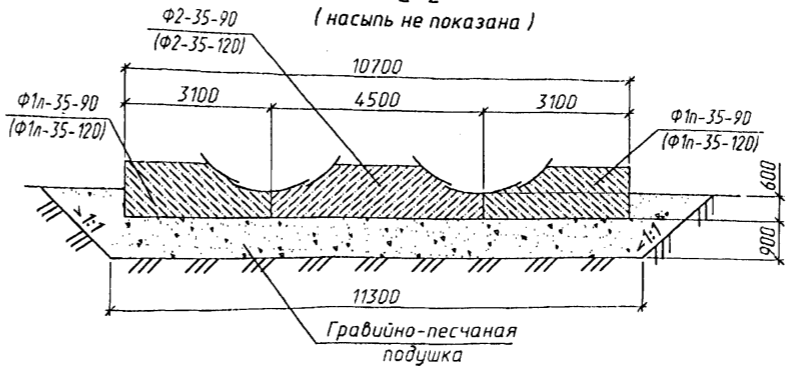
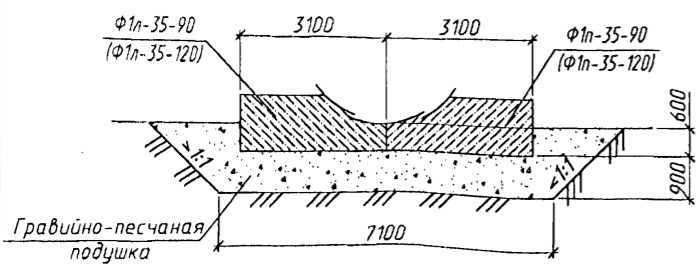
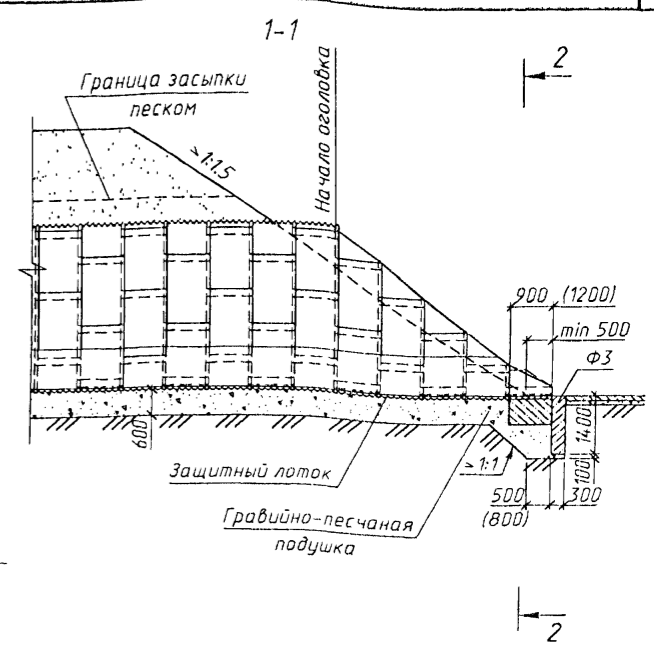
2-2  
(насыпь не показана)



2-2  
(насыпь не показана)



2-2  
(насыпь не показана)

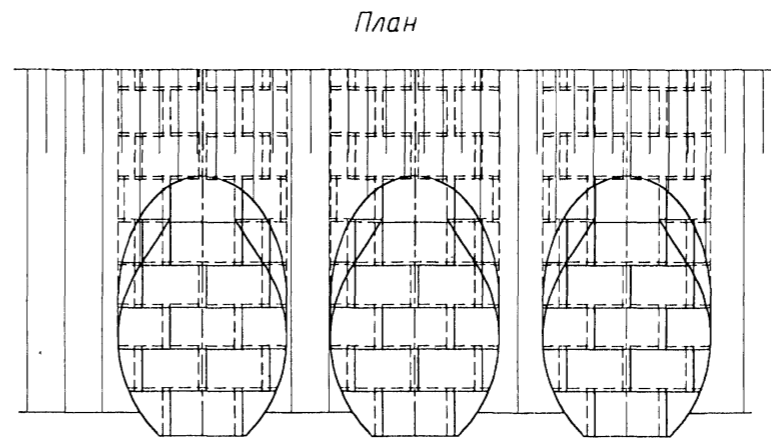
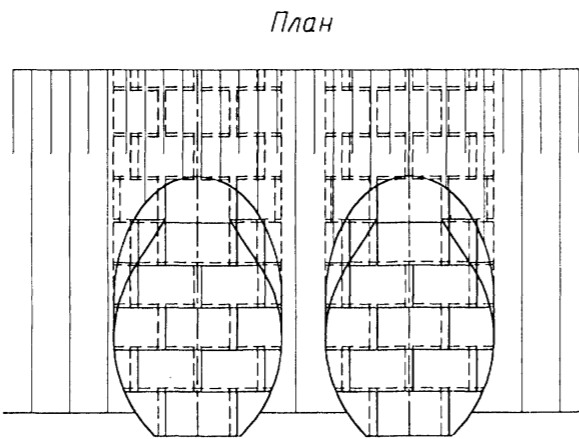
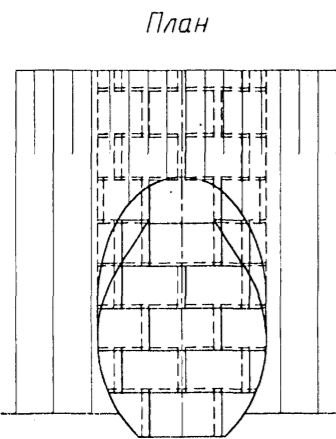
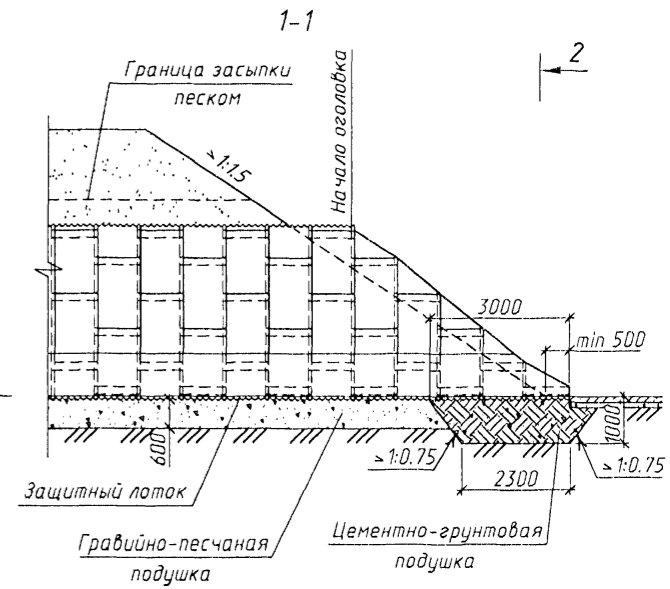
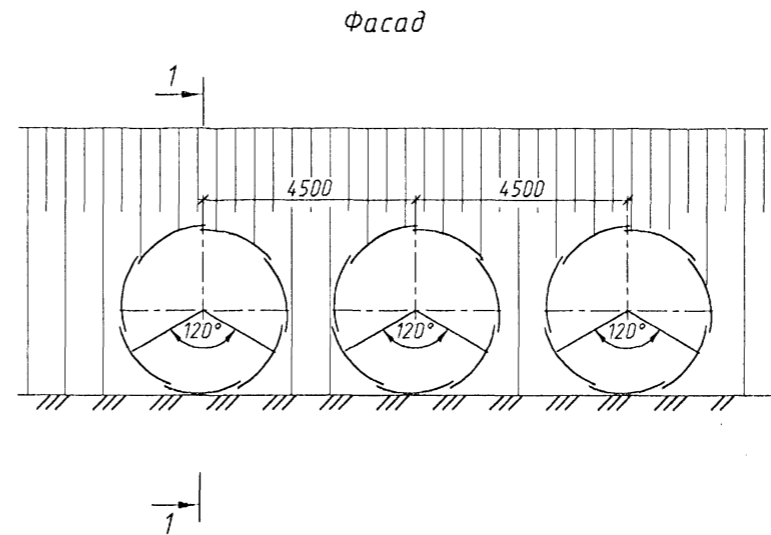
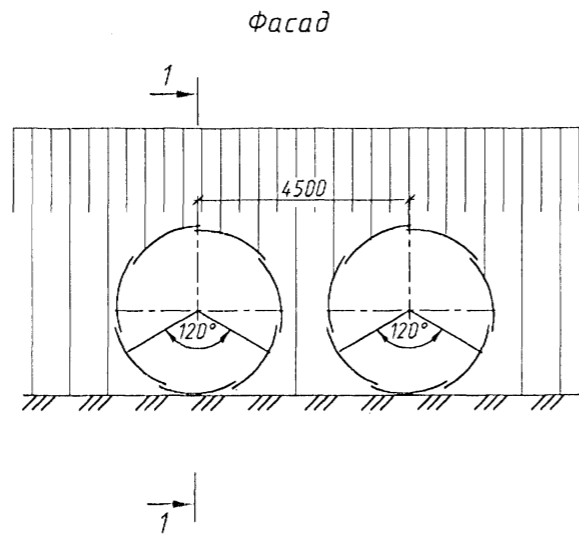
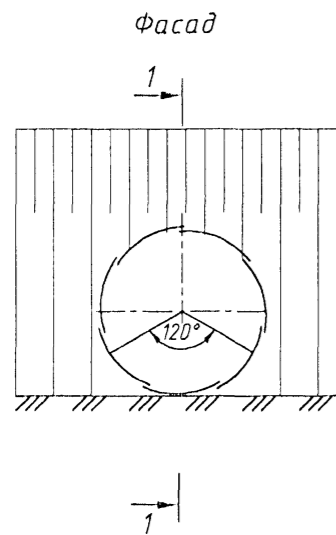


1. Конструкции оголовков приведены для районов с расчетной глубиной промерзания 1,25м.
2. Спецификации и объемы работ даны на докум-20,-21,-34 и-35.
3. Детали стыков приведены на докум-12.
4. Развертка оголовков приведена на докум-22 и-23.
5. Размеры в скобках приведены для труб из листов полезной шириной 1170 мм.

Инв.№ подл. Подпись и дата В.Заклин

3.501.3-183.01.0-42					
Изм.	Колуч	Лист	№ док.	Подпись	Дата
Разработал	Чупарнова				
Проверил	Коен В.				
Нач.пр.гр.	Чупарнова				
Гл.инж.пр.	Коен Б.				10.01
Н.контр.	Коен Б.				
Трубы для обычных условий. Оголовочная часть трубы от 0.3.5; 2x3.5 и 3x3.5 м. Тип 2					
Стадия	Лист	Листов			
Р		1			

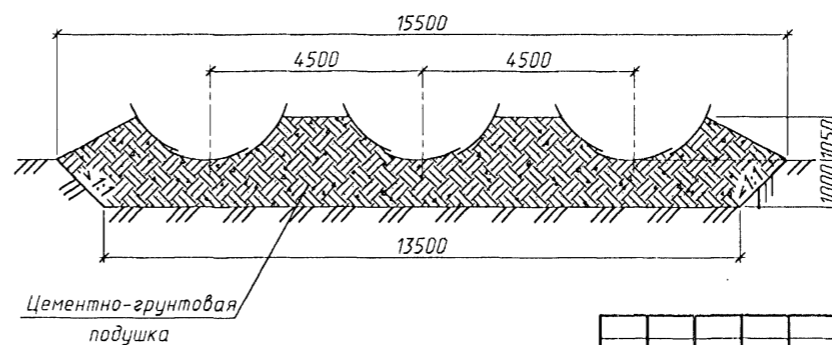
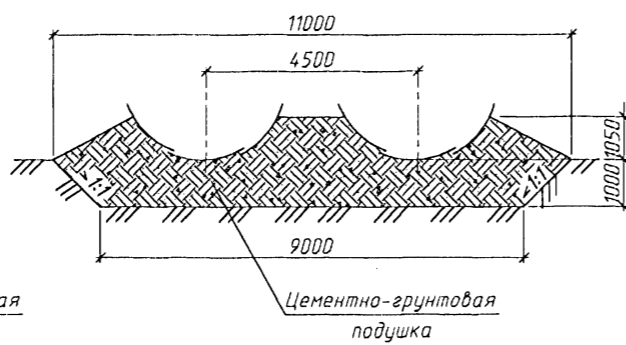
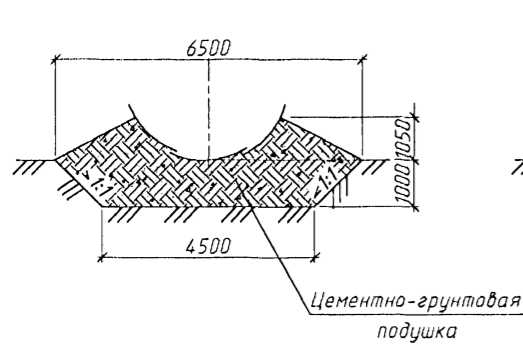
400597-01 78



2-2  
(насыпь не показана)

2-2  
(насыпь не показана)

2-2  
(насыпь не показана)



- Оголовки по типу 2<sup>а</sup> применяются при наличии в основании глинистых и суглинистых грунтов.
- Конструкции оголовок приведены для районов с расчетной глубиной промерзания 1.25м.
- Спецификации и объемы работ даны на докум.-20,-21,-34 и-35.
- Детали стыков приведены на докум.-12.
- Развертка оголовок приведена на докум.-22 и-23.
- На документе приведена конструкция оголовка из листов полезной шириной 910 мм. При полезной ширине листа 1170 мм, конструкция оголовка аналогична

Ил.№ подл. Подпись и дата Взам.инв.№

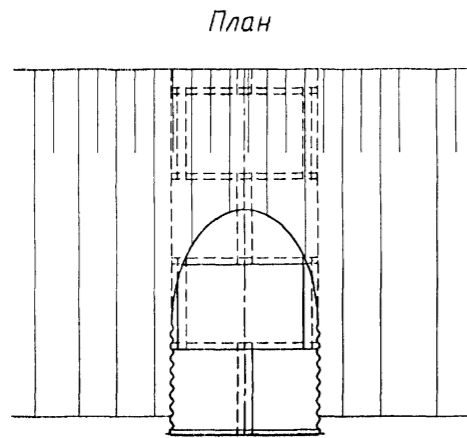
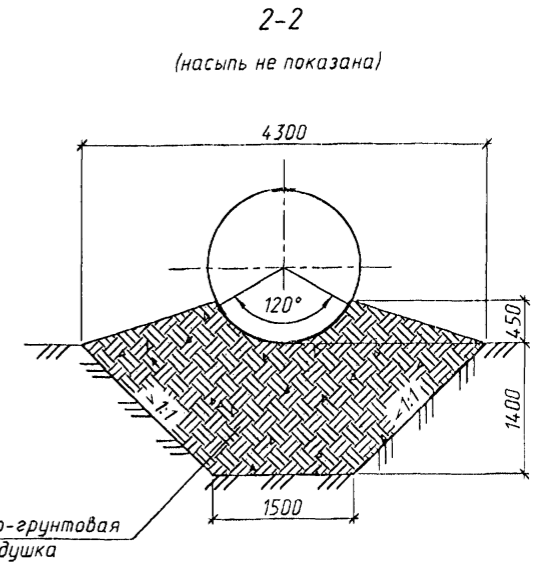
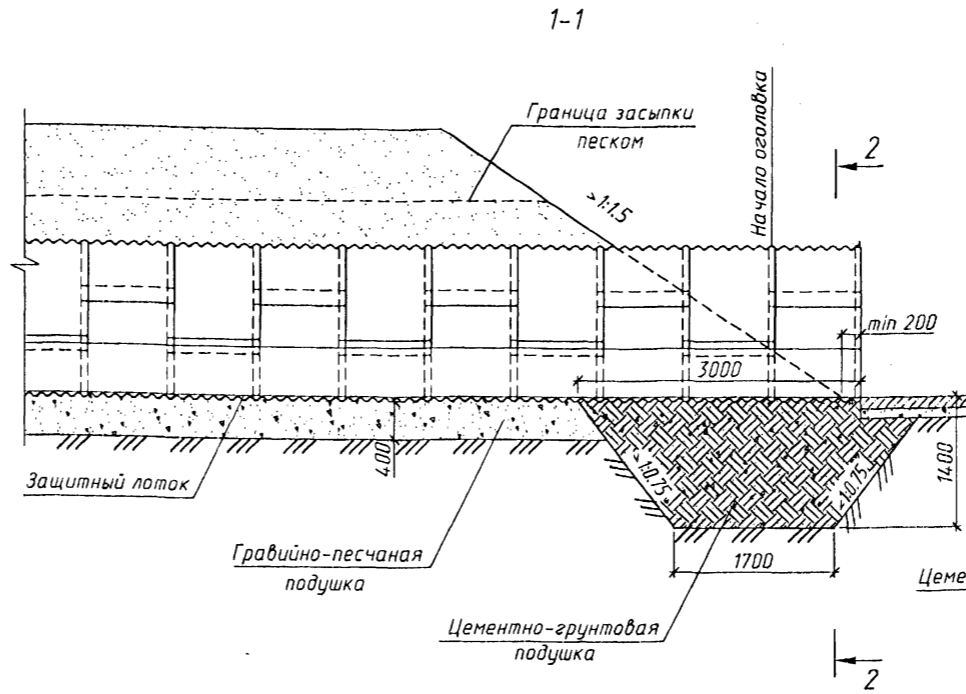
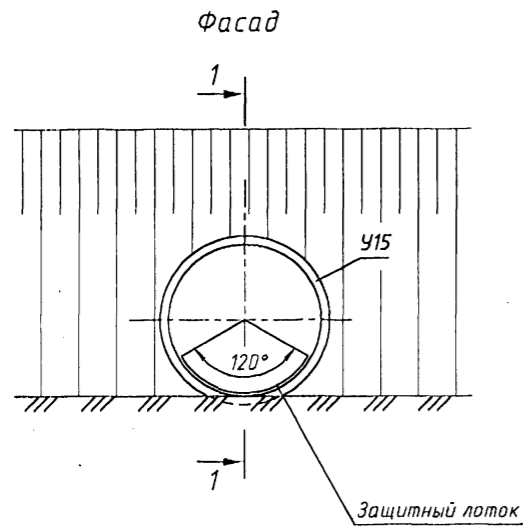
Изм.	Колуч	Лист	№ док.	Подпись	Дата
Разработал	Чупарнова				
Проверил	Коен В.				
Нач.пр.гр.	Чупарнова				
Гл.инж.пр.	Коен Б.				10.04
Н.контр.	Коен Б.				

3.501.3-183.01.0-43

Трубы для обычных условий.  
Огололочная часть трубы  
отв. 3.5; 2x3.5 и 3x3.5 м.  
Тип 2<sup>а</sup>

Стадия	Лист	Листов
Р		1

400597-01 79



Спецификация металла на оголовочную часть

Марка	Обозначение	Наименование	Кол.	Масса ед., кг	Примечание
ЛМГ15.20	3.501.3-183.01-1-03	Лист металлический гофрированный	3	31.2	
		Продольный стык	Болт М16×35 011 ГОСТ 7798-70	39	0.0906
			Гайка 2М16 011 ГОСТ 5915-70	39	0.0332
Ш 1	3.501.3-183.01-1-36	Шайба плосковыпуклая	39	0.0291	
Ш 2	3.501.3-183.01-1-36-01		Шайба плосковогнутая	39	0.0350
		Поперечный стык	Болт М16×35 011 ГОСТ 7798-70	36	0.0906
			Гайка 2М16 011 ГОСТ 5915-70	36	0.0332
Ш 1	3.501.3-183.01-1-36	Шайба плосковыпуклая	36	0.0291	
Ш 2	3.501.3-183.01-1-36-01		Шайба плосковогнутая	36	0.0350
У15	3.501.3-183.01-1-35-01	Уголок 45×45×4	3	4.3	

Ведомость объемов работ на оголовок

Наименование	Материал	Изм.	Кол.	Примечание
Металл звеньев основной	Сталь 09Г2-4	кг	93.6	
Металл креплений	п.4	кг	14.1	
Окаймляющий уголок	Сталь Ст 3	кг	12.9	
<b>Итого металла</b>	-	кг	120.6	
Изоляция обмазочная	Битумная мастика	м <sup>2</sup>	5.2	
Защитный лоток	Асфальто-бетон	м <sup>3</sup>	0.05	
Цементно-грунтовая подушка	-	м <sup>3</sup>	13.0	
Рытье котлована	-	м <sup>3</sup>	10.8	

- Оголовок применяется при наличии в основании глинистых и суглинистых грунтов.
- Глубина заложения цементно-грунтовой подушки принята в соответствии с п.4.13 ВСН 176-78.
- Цементно-грунтовая подушка устраивается с тщательным послойным уплотнением.
- Материал металла креплений приведен в ТУ 5264-011-01388348-01.
- Пример приведен для трубы из листов полезной шириной 910 мм. Конструкция трубы из листов полезной шириной 1170 мм аналогична.

Изм. № подл. Подпись и дата

Изм.	Кол.	Лист	№ док.	Подпись	Дата
Разработал	Кучанова				
Проверил	Коен В.				
Нач. пр. гр.	Чупарова				
Гл. инж. пр.	Коен Б.				10.08
Н. контр.	Коен Б.				

3.501.3-183.01.0-44

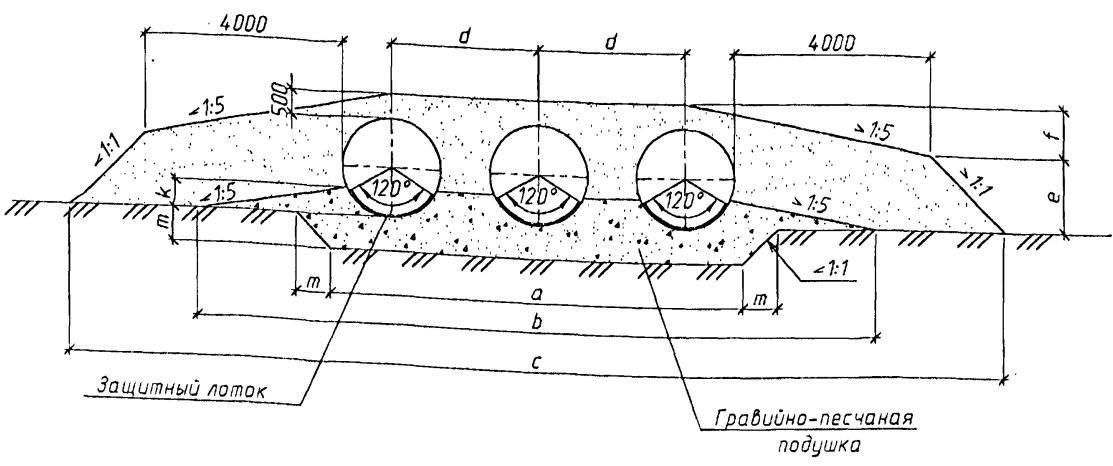
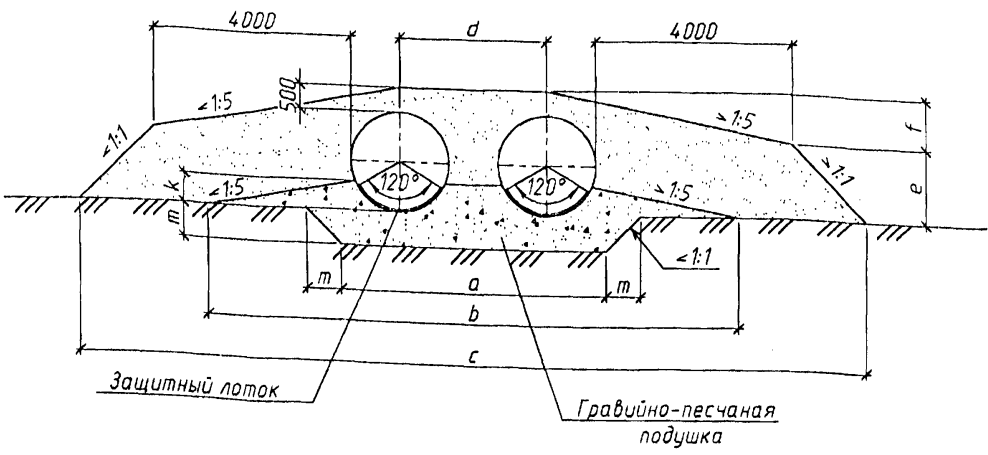
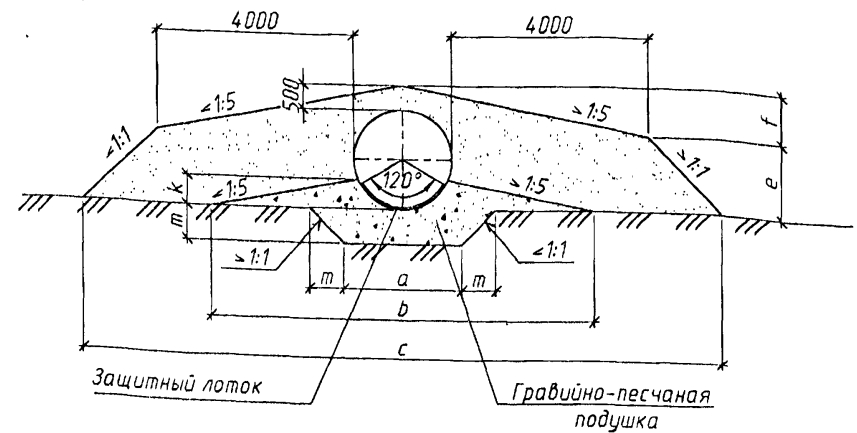
Трубы для обычных условий.  
Пример оголовочной части  
трубы отв. 1.5 м при глубине  
промерзания 2.0 м.  
Туп 1а

Стадия	Лист	Листов
Р	1	1



440597-01 80





Размеры, мм

Обозначение	Отверстие трубы, м														
	1.5	2.0	2.5	3.0	3.5	2x1.5	2x2.0	2x2.5	2x3.0	2x3.5	3x1.5	3x2.0	3x2.5	3x3.0	3x3.5
a	2500	3000	3500	4000	4500	5200	6200	7200	8200	9200	7900	9400	10900	12400	13900
b	5900	7800	9800	11700	13700	8600	11000	13500	15900	18400	11300	14200	17200	20100	23100
c	11600	13000	14400	15800	17200	14300	16200	18100	20000	21900	17000	19400	21800	24200	26600
d	-	-	-	-	-	2700	3200	3700	4200	4700	2700	3200	3700	4200	4700
e	1050	1500	1950	2400	2850	1050	1500	1950	2400	2850	1050	1500	1950	2400	2850
f	950	1000	1050	1100	1150	950	1000	1050	1100	1150	950	1000	1050	1100	1150
k	450	600	750	900	1050	450	600	750	900	1050	450	600	750	900	1050
m	700	700	700	900	900	700	700	700	900	900	700	700	700	900	900

1. Технологические требования на засыпку трубы и укладку защитного лотка приведены в пояснительной записке.
2. Детали стыков элементов и стыков секций даны на докум.-12.
3. Засыпка трубы производится песком с модулем деформации  $E_{gr} \geq 15 \text{ МПа}$  и  $E_{gr} \geq 30 \text{ МПа}$  при коэффициенте уплотнения соответственно 0.95 и 0.98 от максимальной стандартной плотности.

Инв.№ подл. Подпись и дата. Взам.инв.№

					3.501.3-183.01.0-45					
Изм.	Кол-во	Лист	№ док.	Подпись	Дата	Трубы северного исполнения. Средняя часть трубы. Схема засыпки трубы		Стадия	Лист	Листов
Разработал	Чупарнова							Р		1
Проверил	Коен В.									
Нач.пр.гр.	Чупарнова									
Гл.инж.пр.	Коен Б.				12.08					
Н.контр.	Коен Б.									



Ведомость объемов работ на 1п.м трубы из листов полезной шириной 910 мм

Таблица 1

Отверстие трубы, м	Высота насыпи, м				Толщина листа, мм	Расход металла, кг				Защитный лоток из асфальто- бетона, м <sup>3</sup>	Обмазочная изоляция, м <sup>2</sup>	Гравийно- песчаная подушка, м <sup>3</sup>	Рытье котлована, м <sup>3</sup>	Засыпка трубы, м <sup>3</sup>	
	Егр=15 МПа		Егр=30 МПа			Основного	Скреплений		Всего						
	под железную дорогу	под автомо- дильную дорогу	под железную дорогу	под автомо- дильную дорогу			с обычными болтами	с сфери- ческими болтами	с обычными болтами						с сфери- ческими болтами
1.5	-	до 7.3	-	до 9.9	2.0	102.9	13.1	11.2	116.0	114.1	0.05	5.6	3.5	2.2	12.7
	до 7.2	7.4-8.2	до 10.3	10.0-11.1	2.5	128.6			141.7	139.8					
	7.3-8.2	8.3-9.1	10.4-11.4	11.2-12.2	3.0	154.3	13.6	11.6	167.9	165.9					
	8.3-9.9	9.2-10.7	11.5-13.5	12.3-14.1	4.0	205.7			219.3	217.3					
2x1.5	-	до 7.3	-	до 9.9	2.0	205.8	26.2	22.4	232.0	228.2	0.10	11.2	6.1	4.1	15.2
	до 7.2	7.4-8.2	до 10.3	10.0-11.1	2.5	257.2			283.4	279.6					
	7.3-8.2	8.3-9.1	10.4-11.4	11.2-12.2	3.0	308.6	27.2	23.2	335.8	331.9					
	8.3-9.9	9.2-10.7	11.5-13.5	12.3-14.1	4.0	411.4			438.6	434.6					
3x1.5	-	до 7.3	-	до 9.9	2.0	308.7	39.3	33.6	348.0	342.3	0.15	16.8	8.8	6.0	18.4
	до 7.2	7.4-8.2	до 10.3	10.0-11.1	2.5	385.8			425.1	419.4					
	7.3-8.2	8.3-9.1	10.4-11.4	11.2-12.2	3.0	462.9	40.8	34.8	503.7	497.7					
	8.3-9.9	9.2-10.7	11.5-13.5	12.3-14.1	4.0	617.1			657.9	651.9					
2.0	-	до 5.5	-	до 7.6	2.0	137.1	17.4	14.9	154.5	152.0	0.07	7.3	4.7	2.6	17.0
	до 4.6	5.6-6.2	до 7.5	7.7-8.5	2.5	171.4			188.8	186.3					
	4.7-5.5	6.3-6.9	7.6-8.4	8.6-9.3	3.0	205.7	18.0	15.6	223.7	221.3					
	5.6-6.9	7.0-8.0	8.5-9.9	9.4-10.7	4.0	274.3			292.3	289.9					
2x2.0	-	до 5.5	-	до 7.6	2.0	274.2	34.8	29.8	309.0	304.0	0.14	14.6	8.1	4.8	20.9
	до 4.6	5.6-6.2	до 7.5	7.7-8.5	2.5	342.8			377.6	372.6					
	4.7-5.5	6.3-6.9	7.6-8.4	8.6-9.3	3.0	411.4	36.0	31.2	447.4	442.6					
	5.6-6.9	7.0-8.0	8.5-9.9	9.4-10.7	4.0	548.6			584.6	579.8					
3x2.0	-	до 5.5	-	до 7.6	2.0	411.3	52.2	44.7	463.5	456.0	0.21	21.9	11.5	7.1	24.6
	до 4.6	5.6-6.2	до 7.5	7.7-8.5	2.5	514.2			566.4	558.9					
	4.7-5.5	6.3-6.9	7.6-8.4	8.6-9.3	3.0	617.1	54.0	46.8	671.1	663.9					
	5.6-6.9	7.0-8.0	8.5-9.9	9.4-10.7	4.0	822.9			876.9	869.7					

Ведомость расхода металла на секцию 1x910 мм

Таблица 2

Отверстие трубы, м	Толщина листа, мм	Листы	Скрепления, кг					Всего, кг			
			с обычными болтами			со сферическими болтами		с обычными болтами	со сфери- скими бол- тами		
			Шайбы	Гайки	Болты	Гайки	Болты				
1.5	2.0	93.6	4.1	2.1	5.7	3.3	6.9	105.5	103.8		
	2.5	117.0						128.9	127.2		
	3.0	140.4						6.2	7.3	152.8	151.0
	4.0	187.2								199.6	197.8
2.0	2.0	124.8	5.4	2.8	7.6	4.4	9.2	140.6	138.4		
	2.5	156.0						171.8	169.6		
	3.0	187.2						8.2	9.8	203.6	201.4
	4.0	249.6								266.0	263.8

\* - ТУ 5264-011-01388348-01

1. Конструкция средней части приведена на докум.-45, спецификация - на докум.-14 и-16.
2. Объем работ по устройству изоляции приведен при устройстве ее только на поверхности трубы, соприкасающейся с грунтом.
3. При устройстве защитного лотка из полимербетона или из сборных блоков объем работ не меняется.
4. Масса металла листов приведена без учета массы цинка антикоррозийного покрытия.

						3.501.3-183.01.0-46		
Изм.	Колыч	Лист	№ док.	Подпись	Дата			
Разработал	Коен В.							
Проверил	Чупарнова							
Нач.пр.гр.	Чупарнова							
Гл.инж.пр.	Коен Б.							
Н.контр.	Коен Б.							
						Трубы северного исполнения. Ведомость объемов работ на среднюю часть трубы		
						Листов	Лист	Листов
						Р	1	4

Инв.№ подл. Подпись и дата. Взам. инв.№

Продолжение табл.1

Отверстие трубы, м	Высота насыпи, м				Толщина листа, мм	Расход металла, кг				Защитный лоток из асфальто- бетона, м <sup>3</sup>	Обмазочная изоляция, м <sup>2</sup>	Гравийно- песчаная подушка, м <sup>3</sup>	Рытье котлована, м <sup>3</sup>	Засыпка трубы, м <sup>3</sup>	
	E <sub>гр</sub> =15 МПа		E <sub>гр</sub> =30 МПа			Основного	Скреплений		Всего						
	под железную дорогу	под автомо- бильную дорогу	под железную дорогу	под автомо- бильную дорогу			с обычными болтами	с сфери- ческими болтами	с обычными болтами						с сфери- ческими болтами
2.5	-	до 4.6	-	до 6.4	2.0	171.4	21.6	18.6	193.0	190.0	0.09	9.3	6.3	2.9	21.6
	-	4.7-5.3	до 5.8	6.5-7.2	2.5	214.3			235.9	232.9					
	-	5.4-5.8	5.9-6.6	7.3-7.8	3.0	257.1	22.5	19.5	279.6	276.6					
	до 5,1	5.9-6.7	6.7-7.9	7.9-9.0	4.0	342.9			365.4	362.4					
2×2.50	-	до 4.6	-	до 6.4	2.0	342.8	43.2	37.2	386.0	380.0	0.18	18.6	10.4	5.5	26.3
	-	4.7-5.3	до 5.8	6.5-7.2	2.5	428.6			471.8	465.8					
	-	5.4-5.8	5.9-6.6	7.3-7.8	3.0	514.2	45.0	39.0	559.2	553.2					
	до 5,1	5.9-6.7	6.7-7.9	7.9-9.0	4.0	685.8			730.8	724.8					
3×2.50	-	до 4.6	-	до 6.4	2.0	514.2	64.8	55.8	579.0	570.0	0.27	27.9	14.6	8.1	31.1
	-	4.7-5.3	до 5.8	6.5-7.2	2.5	642.9			707.7	698.7					
	-	5.4-5.8	5.9-6.6	7.3-7.8	3.0	771.3	67.5	58.5	838.8	829.8					
	до 5,1	5.9-6.7	6.7-7.9	7.9-9.0	4.0	1028.7			1096.2	1087.2					
3.0	-	до 4.7	-	до 6.4	2.5	257.1	26.0	22.3	283.1	279.4	0.10	11.1	9.2	4.4	26.6
	-	4.8-5.2	до 5.4	6.5-7.0	3.0	308.6			335.6	332.0					
	-	5.3-6.0	5.5-6.6	7.1-7.9	4.0	411.4	27.0	23.4	438.4	434.8					
2×3.0	-	до 4.7	-	до 6.4	2.5	514.2	52.0	44.6	566.2	558.8	0.20	22.1	15.0	8.2	32.4
	-	4.8-5.2	до 5.4	6.5-7.0	3.0	617.2			671.2	664.0					
	-	5.3-6.0	5.5-6.6	7.1-7.9	4.0	822.8	54.0	46.8	876.8	869.6					
3×3.0	-	до 4.7	-	до 6.4	2.5	771.3	78.0	66.9	849.3	838.2	0.30	33.3	20.8	12.0	38.1
	-	4.8-5.2	до 5.4	6.5-7.0	3.0	925.8			1006.8	996.0					
	-	5.3-6.0	5.5-6.6	7.1-7.9	4.0	1234.2	81.0	70.2	1315.2	1304.4					
3.5	-	-	-	до 7.4	4.0	480.0	31.5	27.1	511.5	507.1	0.12	13.0	11.5	4.9	31.6
2×3.5	-	до 5.5	до 5.7	до 7.4	4.0	960.0	63.0	54.2	1023.0	1014.2	0.24	26.0	18.3	9.1	38.6
3×3.5	-	-	-	до 7.4	4.0	1440.0	94.5	81.3	1534.5	1521.3	0.36	38.9	25.2	13.3	45.4

Продолжение табл. 2

Отверстие трубы, м	Толщина листа, мм	Листы	Скрепления, кг					Всего, кг		
			с обычными болтами			со сферическими болтами		с обычными болтами	со сфери- ческими бол- тами	
			Шайбы	Гайки	Болты	Гайки	Болты			
2.5	2.0	156.0	6.7	3.5	9.5	5.5	11.4	175.7	172.9	
	2.5	195.0						214.7	211.9	
	3.0	234.0			10.3			12.2	254.5	251.7
	4.0	312.0							332.5	329.7
3.0	2.5	234.0	8.1	4.2	11.4	6.6	13.7	257.7	254.3	
	3.0	280.8			12.3			14.7	304.5	302.1
	4.0	374.4							399.0	395.7
3.5	4.0	436.8	9.4	4.9	14.4	7.6	17.1	463.8	461.5	

\*- ТУ 5264-011-01388348-01



Изм.	Кол-во	Лист	№ док.	Подпись	Дата

3.501.3-183.01.0-46

Лист  
2

400.597-01 83

Ведомость объемов работ на 1п.м трубы из листов полезной шириной 1170 мм

Таблица 3

Отверстие трубы, м	Высота насыпи, м				Толщина листа, мм	Расход металла, кг				Защитный лоток из асфальто- бетона, м <sup>3</sup>	Обмазочная изоляция, м <sup>2</sup>	Гравийно- песчаная подушка, м <sup>3</sup>	Рытье котлована, м <sup>3</sup>	Засыпка трубы, м <sup>3</sup>	
	Евр=15 МПа		Евр=30 МПа			Основного	Скреплений		Всего						
	под железную дорогу	под автомо- бильную дорогу	под железную дорогу	под автомо- бильную дорогу			с обычными болтами	с сфери- ческими болтами	с обычными болтами						с сфери- ческими болтами
1.5	-	до 7.3	-	до 9.9	2.0	101.5	12.1	10.3	113.6	111.8	0.05	5.6	3.5	2.2	12.7
	до 7.2	7.4-8.2	до 10.3	10.0-11.1	2.5	126.9			139.0	137.2					
	7.3-8.2	8.3-9.1	10.4-11.4	11.2-12.2	3.0	152.3	12.6	10.8	164.9	163.1					
	8.3-9.9	9.2-10.7	11.5-13.5	12.3-14.1	4.0	203.1	215.7	213.9							
2x1.5	-	до 7.3	-	до 9.9	2.0	203.0	24.2	20.6	227.2	223.6	0.10	11.2	6.1	4.1	15.2
	до 7.2	7.4-8.2	до 10.3	10.0-11.1	2.5	253.8			278.0	274.4					
	7.3-8.2	8.3-9.1	10.4-11.4	11.2-12.2	3.0	304.6	25.2	21.6	329.8	326.2					
	8.3-9.9	9.2-10.7	11.5-13.5	12.3-14.1	4.0	406.2	431.4	427.8							
3x1.5	-	до 7.3	-	до 9.9	2.0	304.5	36.3	30.9	340.8	335.4	0.15	16.8	8.8	6.0	18.4
	до 7.2	7.4-8.2	до 10.3	10.0-11.1	2.5	380.7			417.0	411.6					
	7.3-8.2	8.3-9.1	10.4-11.4	11.2-12.2	3.0	456.9	37.8	32.4	494.7	489.3					
	8.3-9.9	9.2-10.7	11.5-13.5	12.3-14.1	4.0	609.3	647.1	641.7							
2.0	-	до 5.5	-	до 7.6	2.0	135.4	16.1	13.8	151.5	149.2	0.07	7.3	4.7	2.6	17.0
	до 4.6	5.6-6.2	до 7.5	7.7-8.5	2.5	169.2			185.3	183.0					
	4.7-5.5	6.3-6.9	7.6-8.4	8.6-9.3	3.0	203.1	16.7	14.4	219.8	217.5					
	5.6-6.9	7.0-8.0	8.5-9.9	9.4-10.7	4.0	270.8	287.5	285.2							
2x2.0	-	до 5.5	-	до 7.6	2.0	270.8	32.2	27.6	303.0	298.4	0.14	14.6	8.1	4.8	20.9
	до 4.6	5.6-6.2	до 7.5	7.7-8.5	2.5	338.4			370.6	366.0					
	4.7-5.5	6.3-6.9	7.6-8.4	8.6-9.3	3.0	406.2	33.4	28.8	439.6	435.0					
	5.6-6.9	7.0-8.0	8.5-9.9	9.4-10.7	4.0	541.6	575.0	570.4							
3x2.0	-	до 5.5	-	до 7.6	2.0	406.2	48.3	41.4	454.5	447.6	0.21	21.9	11.5	7.1	24.6
	до 4.6	5.6-6.2	до 7.5	7.7-8.5	2.5	507.6			555.9	549.0					
	4.7-5.5	6.3-6.9	7.6-8.4	8.6-9.3	3.0	609.3	50.1	43.2	659.4	652.5					
	5.6-6.9	7.0-8.0	8.5-9.9	9.4-10.7	4.0	812.4	862.5	855.6							

Ведомость расхода металла на секцию 1x1170 мм

Таблица 4

Отверстие трубы, м	Толщина листа, мм	Листы	Скрепления, кг					Всего, кг	
			с обычными болтами			со сферическими болтами		с обычными болтами	со сфери- ческими бол- тами
			Шайбы	Гайки	Болты	Гайки	Болты		
ТУ*		ГОСТ 5915-70	ГОСТ 7798-70	ТУ*					
1.5	2.0	118.8	4.8	2.5	6.8	3.9	8.2	132.9	130.9
	2.5	148.5						162.6	160.6
	3.0	178.2						192.9	190.8
	4.0	237.6						252.3	250.2
2.0	2.0	158.4	6.4	3.3	9.1	5.2	10.9	177.2	174.5
	2.5	198.0						216.8	214.1
	3.0	237.6						257.1	254.4
	4.0	316.8						336.3	333.6

\*- ТУ 5264-011-01388348-01

Инв.№ подл. Подпись и дата. Взам. инв. №



Изм.	Кол.	Лист	№ док.	Подпись	Дата	3.501.3-183.01.0-46	Лист 3
------	------	------	--------	---------	------	---------------------	-----------

400597-01 84

Продолжение табл.3

Отверстие трубы, м	Высота насыпи, м				Толщина листа, мм	Расход металла, кг				Защитный лоток из асфальто- бетона, м <sup>3</sup>	Обмазочная изоляция, м <sup>2</sup>	Гравийно- песчаная подушка, м <sup>3</sup>	Рытье котлована, м <sup>3</sup>	Засыпка трубы, м <sup>3</sup>	
	Е <sub>гр</sub> =15 МПа		Е <sub>гр</sub> =30 МПа			Основного	Скреплений		Всего						
	под железную дорогу	под автомо- дильную дорогу	под железную дорогу	под автомо- дильную дорогу			с обычными болтами	со сфери- ческими болтами	с обычными болтами						со сфери- ческими болтами
2.5	-	до 4.6	-	до 6.4	2.0	169.2	20.1	17.2	189.3	186.4	0.09	9.3	6.3	2.9	21.6
	-	4.7-5.3	до 5.8	6.5-7.2	2.5	211.5			231.6	228.7					
	-	5.4-5.8	5.9-6.6	7.3-7.8	3.0	253.8	20.9	18.0	274.7	271.8					
	до 5,1	5.9-6.7	6.7-7.9	7.9-9.0	4.0	338.5			359.4	356.5					
2x2.5	-	до 4.6	-	до 6.4	2.0	338.4	40.2	34.4	378.6	372.8	0.18	18.6	10.4	5.5	26.3
	-	4.7-5.3	до 5.8	6.5-7.2	2.5	423.0			463.2	457.4					
	-	5.4-5.8	5.9-6.6	7.3-7.8	3.0	507.6	41.8	36.0	549.4	543.6					
	до 5,1	5.9-6.7	6.7-7.9	7.9-9.0	4.0	677.0			718.8	713.0					
3x2.5	-	до 4.6	-	до 6.4	2.0	507.6	60.3	51.6	567.9	559.2	0.27	27.9	14.6	8.1	31.1
	-	4.7-5.3	до 5.8	6.5-7.2	2.5	634.5			694.8	686.1					
	-	5.4-5.8	5.9-6.6	7.3-7.8	3.0	761.4	62.7	54.0	824.1	815.4					
	до 5,1	5.9-6.7	6.7-7.9	7.9-9.0	4.0	1015.5			1078.2	1069.5					
3.0	-	до 4.7	-	до 6.4	2.5	253.8	24.1	20.7	277.9	274.5	0.10	11.1	9.2	4.4	26.6
	-	4.8-5.2	до 5.4	6.5-7.0	3.0	304.6	25.0	21.6	329.6	326.2					
	-	5.3-6.0	5.5-6.6	7.1-7.9	4.0	406.2			431.2	427.8					
2x3.0	-	до 4.7	-	до 6.4	2.5	507.6	48.2	41.4	555.8	549.0	0.20	22.1	15.0	8.2	32.4
	-	4.8-5.2	до 5.4	6.5-7.0	3.0	609.2	50.0	43.2	659.2	652.4					
	-	5.3-6.0	5.5-6.6	7.1-7.9	4.0	812.4			862.4	855.6					
3x3.0	-	до 4.7	-	до 6.4	2.5	761.4	72.3	62.1	833.7	823.5	0.30	33.3	20.8	12.0	38.1
	-	4.8-5.2	до 5.4	6.5-7.0	3.0	913.8	75.0	64.8	988.8	978.6					
	-	5.3-6.0	5.5-6.6	7.1-7.9	4.0	1218.6			1293.6	1283.4					
3.5	-	до 5.5	до 5.7	до 7.4	4.0	473.8	29.2	25.2	503.0	499.0	0.12	13.0	11.5	4.9	31.6
2x3.5	-	до 5.5	до 5.7	до 7.4	4.0	947.6	58.4	50.4	1006.0	998.0	0.24	26.0	18.3	9.1	38.6
3x3.5	-	до 5.5	до 5.7	до 7.4	4.0	1421.4	87.6	75.6	1509.0	1497.0	0.36	38.9	25.2	13.3	45.4

Продолжение табл. 4

Отверстие трубы, м	Толщина листа, мм	Листы	Скрепления, кг					Всего, кг	
			с обычными болтами			со сферическими болтами		с обычными болтами	со сфери- ческими бол- тами
			Шайбы	Гайки	Болты	Гайки	Болты		
2.5	2.0	198.0	8.0	4.2	11.3	6.5	13.6	221.5	218.1
	2.5	247.5			12.3			271.0	267.6
	3.0	297.0			14.6			321.5	318.1
	4.0	396.0						420.5	417.1
3.0	2.5	297.0	9.6	5.0	13.6	7.8	17.5	325.2	321.2
	3.0	356.4			14.7			385.7	381.7
	4.0	475.2						504.5	500.5
3.5	4.0	554.4	11.2	5.8	17.2	9.1	20.4	588.6	583.9

\*- ТУ 5264-011-01388348-01



Изм.	Колуч	Лист	№ док	Подпись	Дата


3.501.3-183.01.0-46

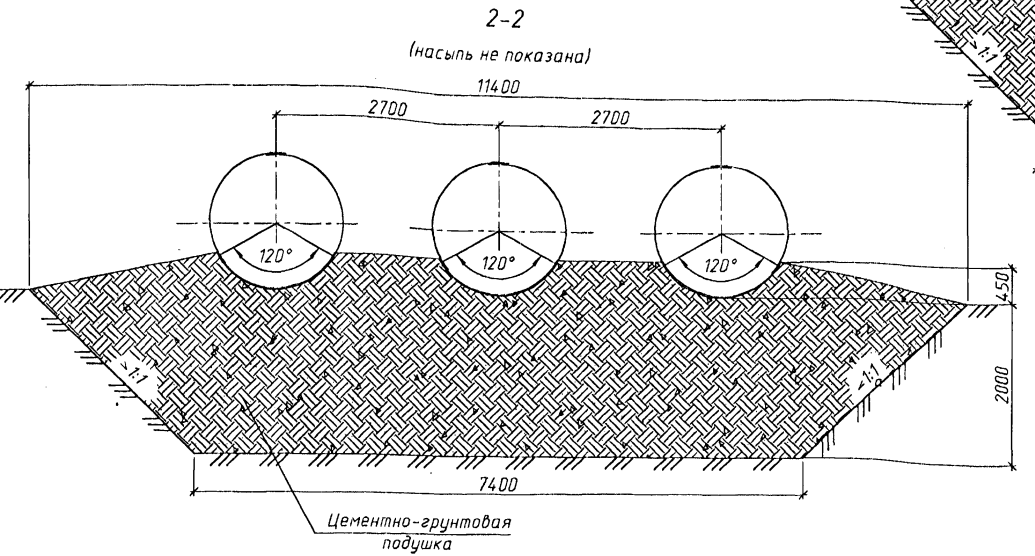
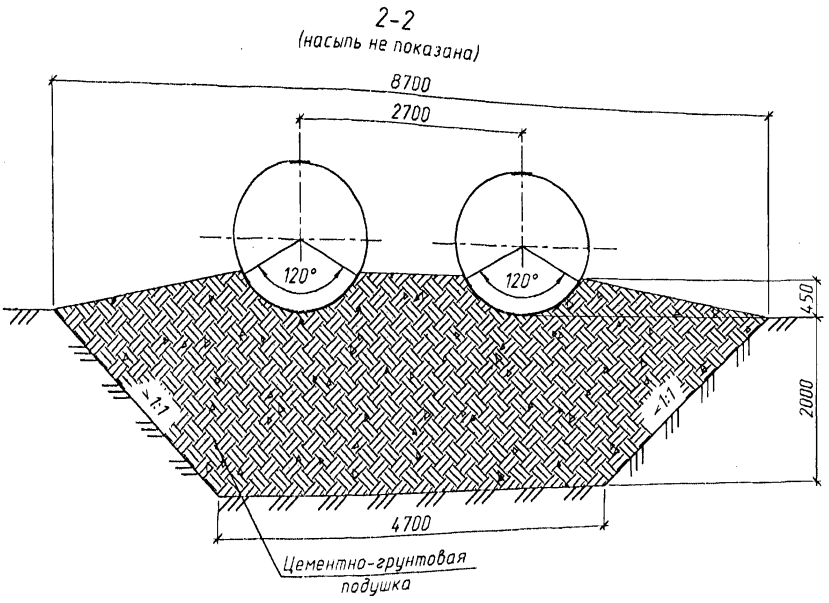
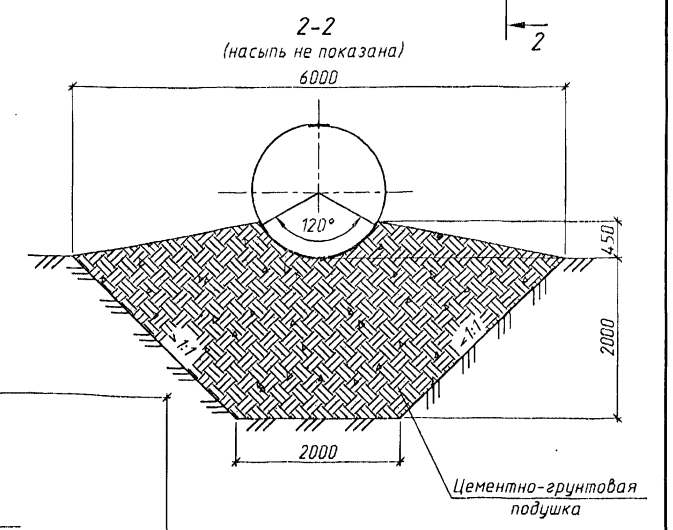
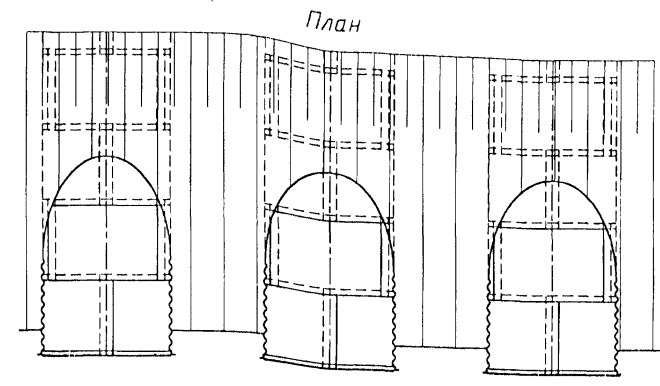
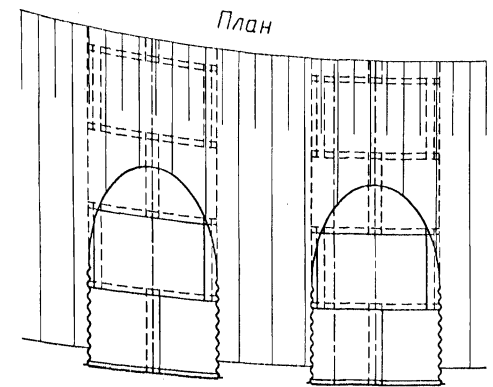
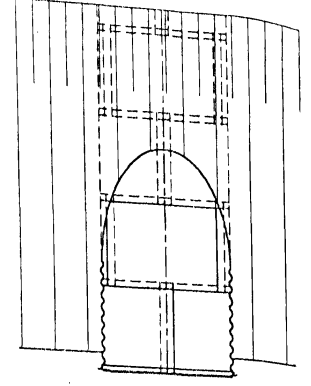
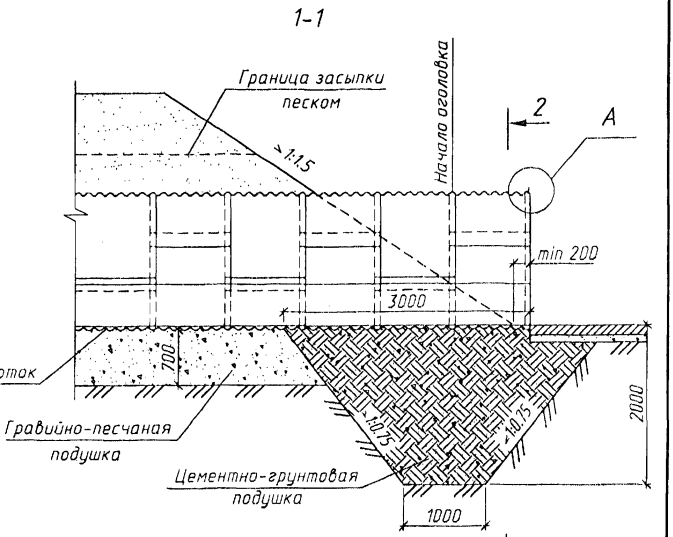
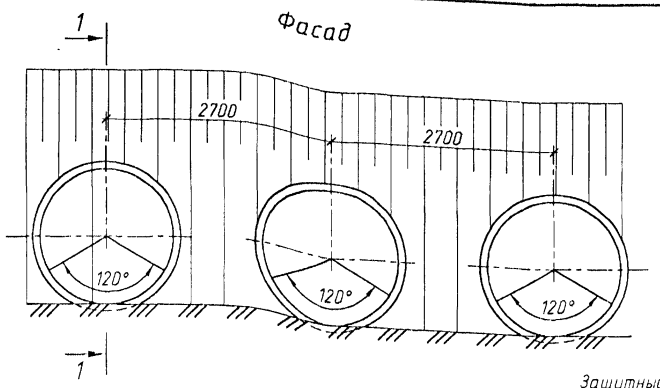
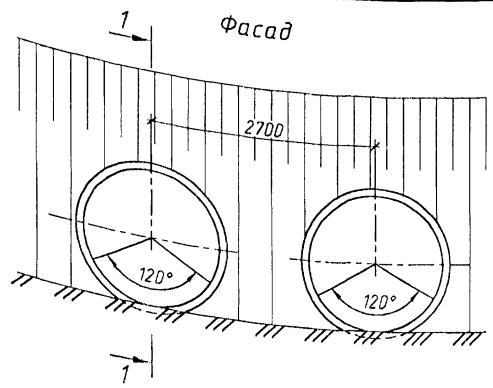
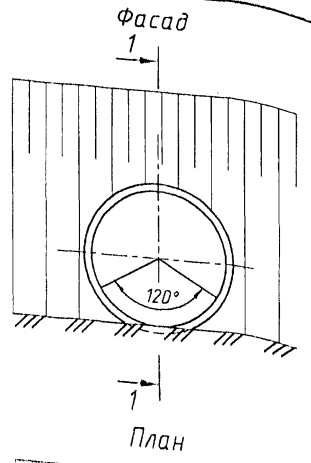
Лист  
4

400597-01 85

Отверстие трубы, м	Высота насыпи, м				Толщина листа, мм	Полезная ширина листа 910 мм					Защитный лоток из асфальто- бетона, м <sup>3</sup>	Обмазочная изоляция, м <sup>2</sup>	Полезная ширина листа 1170 мм					Цементно- грунтовая подушка, м <sup>3</sup>	Рытье котлована, м <sup>3</sup>								
	E <sub>гр</sub> =15 МПа		E <sub>гр</sub> =30 МПа			Расход металла, кг							Расход металла, кг														
	под железную дорогу	под автомо- бильную дорогу	под железную дорогу	под автомо- бильную дорогу		Основного	Уголок	Скреплений		Всего			Основного	Уголок	Скреплений		Всего										
								с обычными болтами	со сфери- ческими болтами	с обычными болтами					со сфери- ческими болтами	с обычными болтами	со сфери- ческими болтами										
1.5	-	до 7.3	-	до 9.9	2.0	93.6	13.5	14.1	12.1	121.2	119.2	0.05	5.2	118.8	13.5	16.4	14.0	148.7	146.3	0.06	6.8	22.8	20.0				
	до 7.2	7.4-8.2	до 10.3	10.0-11.1	2.5	117.0				144.6	142.6							148.5	178.4					176.0			
	7.3-8.2	8.3-9.1	10.4-11.4	11.2-12.2	3.0	140.4				14.6	12.6							168.5	166.5					178.2	14.7	208.7	206.4
	8.3-9.9	9.2-10.7	11.5-13.5	12.3-14.1	4.0	187.2				215.3	213.3							237.6	268.1					265.8			
2x1.5	-	до 7.3	-	до 9.9	2.0	187.2	27.0	28.2	24.2	242.4	238.4	0.09	10.4	237.6	27.0	32.8	28.0	297.4	292.6	0.12	13.6	38.3	33.5				
	до 7.2	7.4-8.2	до 10.3	10.0-11.1	2.5	234.0				289.2	285.2							297.0	356.8					352.0			
	7.3-8.2	8.3-9.1	10.4-11.4	11.2-12.2	3.0	280.8				29.2	25.2							337.0	333.0					356.4	29.4	417.4	412.8
	8.3-9.9	9.2-10.7	11.5-13.5	12.3-14.1	4.0	374.4				430.6	426.6							475.2	536.2					531.6			
3x1.5	-	до 7.3	-	до 9.9	2.0	280.8	40.5	42.3	36.3	363.6	357.6	0.14	15.6	356.4	40.5	49.2	42.0	446.1	438.9	0.18	20.4	53.5	47.0				
	до 7.2	7.4-8.2	до 10.3	10.0-11.1	2.5	351.0				433.8	427.8							445.5	535.2					528.0			
	7.3-8.2	8.3-9.1	10.4-11.4	11.2-12.2	3.0	421.2				43.8	37.8							505.5	499.5					534.6	51.0	626.1	619.2
	8.3-9.9	9.2-10.7	11.5-13.5	12.3-14.1	4.0	561.6				645.9	639.9							712.8	804.3					797.4			
2.0	-	до 5.5	-	до 7.6	2.0	124.8	17.6	18.8	16.1	161.2	158.5	0.06	6.9	158.4	17.6	21.8	18.7	197.8	194.7	0.08	9.0	26.7	22.5				
	до 4.6	5.6-6.2	до 7.5	7.7-8.5	2.5	156.0				192.4	189.7							198.0	237.4					234.3			
	4.7-5.5	6.3-6.9	7.6-8.4	8.6-9.3	3.0	187.2				19.5	16.8							224.3	221.6					237.6	22.7	277.9	274.7
	5.6-6.9	7.0-8.0	8.5-9.9	9.4-10.7	4.0	249.6				286.7	284.0							316.8	357.1					353.9			
2x2.0	-	до 5.5	-	до 7.6	2.0	249.6	35.2	37.6	32.2	322.4	317.0	0.12	13.8	316.8	35.2	43.6	37.4	395.6	389.4	0.16	18.0	45.5	38.5				
	до 4.6	5.6-6.2	до 7.5	7.7-8.5	2.5	312.0				384.8	379.4							396.0	474.8					468.6			
	4.7-5.5	6.3-6.9	7.6-8.4	8.6-9.3	3.0	374.4				39.0	33.6							448.6	443.2					475.2	45.4	555.8	549.4
	5.6-6.9	7.0-8.0	8.5-9.9	9.4-10.7	4.0	499.2				573.4	568.0							633.6	714.2					707.8			
3x2.0	-	до 5.5	-	до 7.6	2.0	374.4	52.8	56.4	48.3	483.6	475.5	0.18	20.7	475.2	52.8	65.4	56.1	593.4	584.1	0.24	27.0	64.3	54.5				
	до 4.6	5.6-6.2	до 7.5	7.7-8.5	2.5	468.0				577.2	569.1							594.0	712.2					702.9			
	4.7-5.5	6.3-6.9	7.6-8.4	8.6-9.3	3.0	561.6				672.9	664.8							712.8	833.7					824.1			
	5.6-6.9	7.0-8.0	8.5-9.9	9.4-10.7	4.0	748.8				860.1	852.0							950.4	1071.3					1061.7			

1. Конструкция оголобочной части приведена на докум.-48-49.
2. Объем работ по устройству изоляции приведен при устройстве ее только на поверхности трубы, соприкасающейся с грунтом.
3. При устройстве защитного лотка из полимербетона или из сборных блоков объем работ не меняется.
4. Масса металла листов приведена без учета массы цинка антикоррозийного покрытия.

						3.501.3-183.01.0-47		
Изм.	Колуч	Лист	№ док.	Подпись	Дата	Трубы северного исполнения. Ведомость объемов работ на оголобочную часть трубы. Тип 1 <sup>а</sup>		
Разработал	Коен В.	Коен В.						
Проверил	Чупарнова							
Нач.пр.гр.	Чупарнова							
Гл.инж.пр.	Коен В.							
Н.контр.	Коен В.							



1. Оголовки по типу 1<sup>а</sup> применяются при наличии в основании глинистых и суглинистых грунтов.
2. Конструкции оголовок приведены для районов с расчетной глубиной промерзания 3,0м и более.
3. Спецификации и объемы работ даны на докум.-18,-19 и-47.
4. Деталь прикрепления окаймляющих уголков (узел А) и детали стыков приведены на докум.-12.

Изм.	Колуч	Лист	№ док.	Подпись	Дата

3.501.3-183.01.0-48

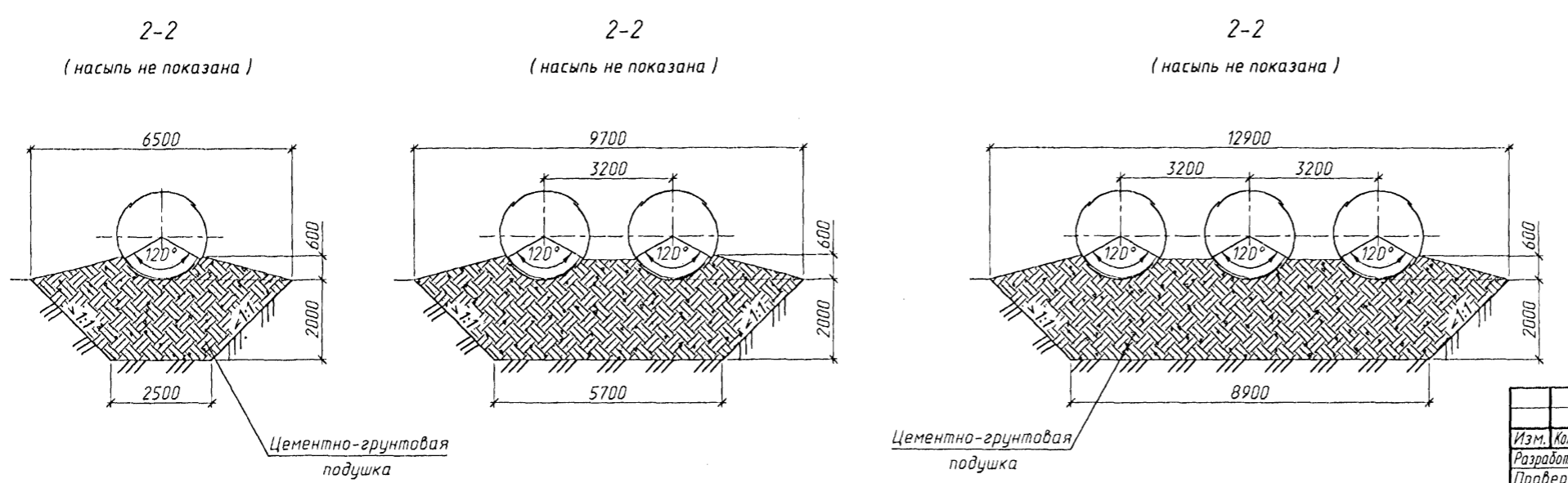
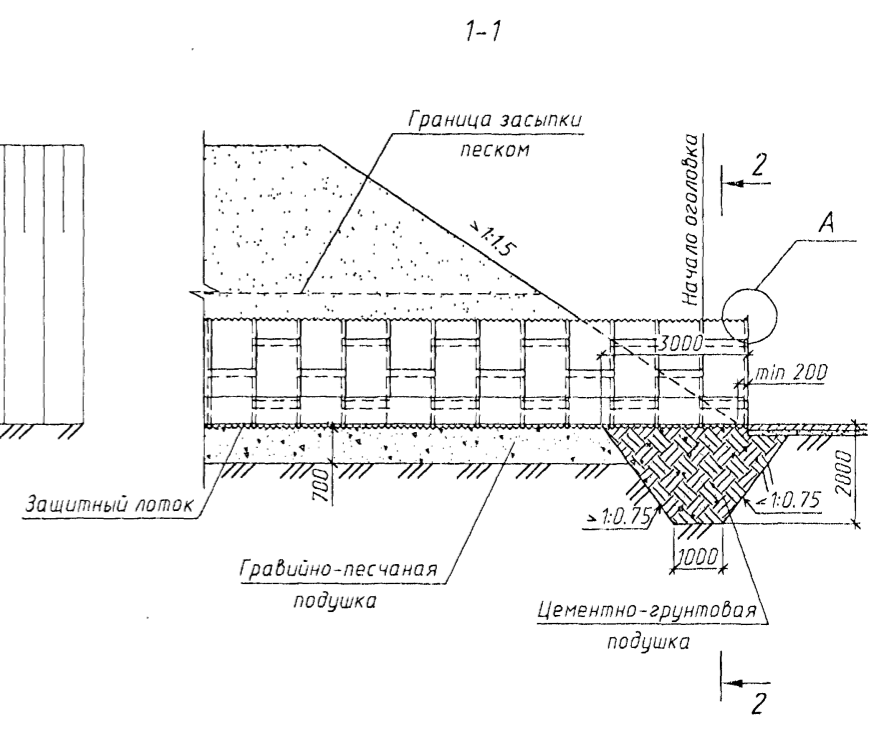
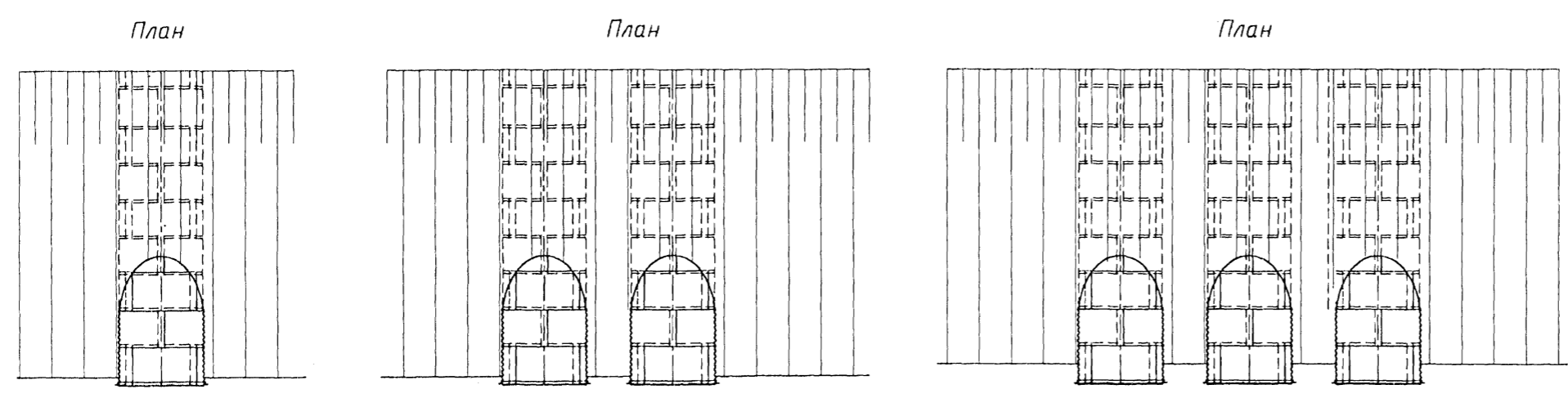
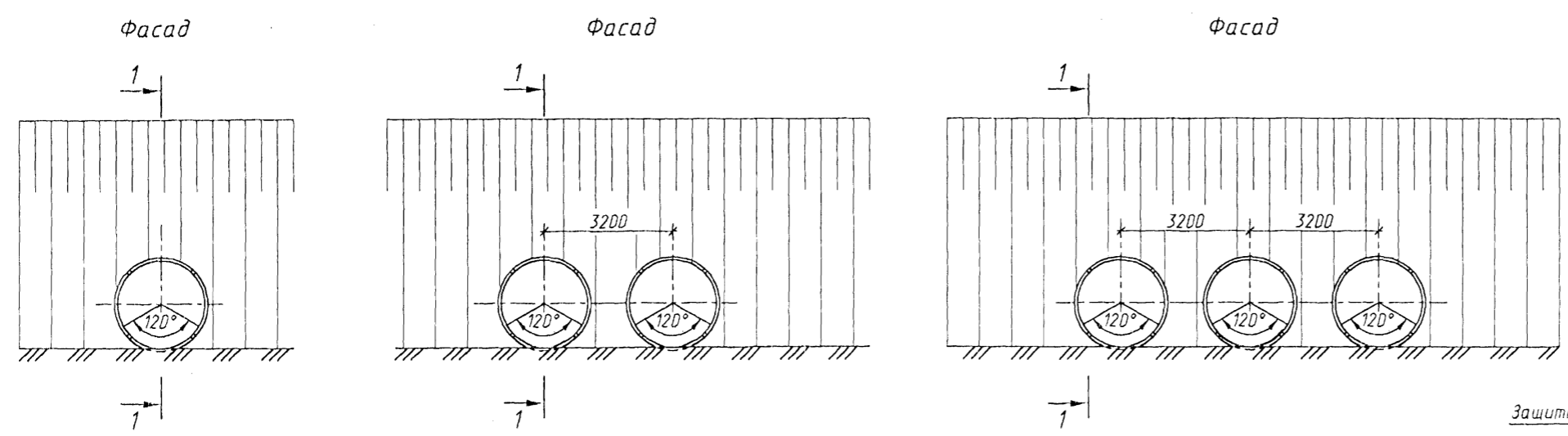
Трубы северного исполнения.  
Оголовочная часть трубы  
отв.1.5; 2x1.5 и 3x1.5 м.  
Тип 1<sup>а</sup>

Стадия	Лист	Листов
Р	1	1



№ 597-01 87

Имя, № пролл, Подпись и дата | Взаим. инв. №



1. Оголовки по типу 1<sup>а</sup> применяются при наличии в основании глинистых и суглинистых грунтов.
2. Конструкции оголовок приведены для районов с расчетной глубиной промерзания 3.0 м и более.
3. Спецификации и объемы работ даны на докум.-18,-19 и-4.7.
4. Деталь прикрепления окаймляющих уголков (узел А) и детали стыков приведены на докум.-12.

Инв.№ подл. Подпись и дата. Взам. инв.№

					<b>3.501.3-183.01.0-49</b>				
Изм.	Колуч	Лист	№ док.	Подпись	Дата	Трубы северного исполнения. Оголовочная часть трубы отв. 2.0; 2x2.0 и 3x2.0 м. Тип 1 <sup>а</sup>	Стадия	Лист	Листов
Разработал	Чипарнова						Р		1
Проверил	Коен В.								
Нач.пр.гр.	Чипарнова								
Гл.инж.пр.	Коен Б.								
Н.контр.	Коен Б.								

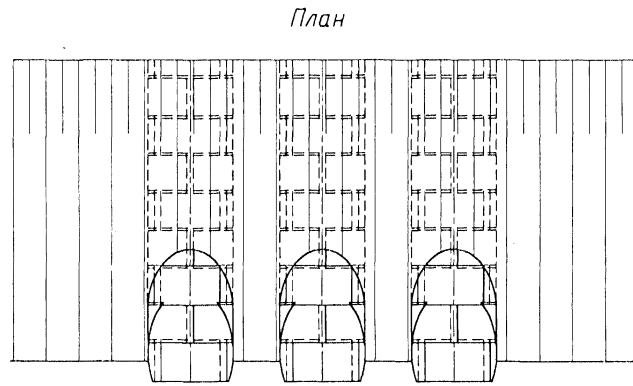
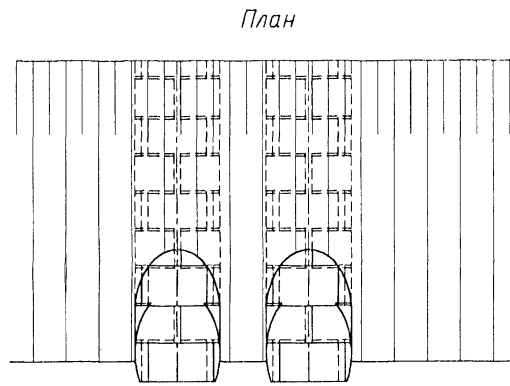
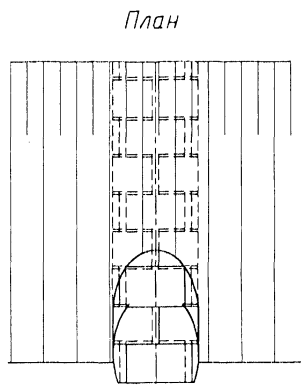
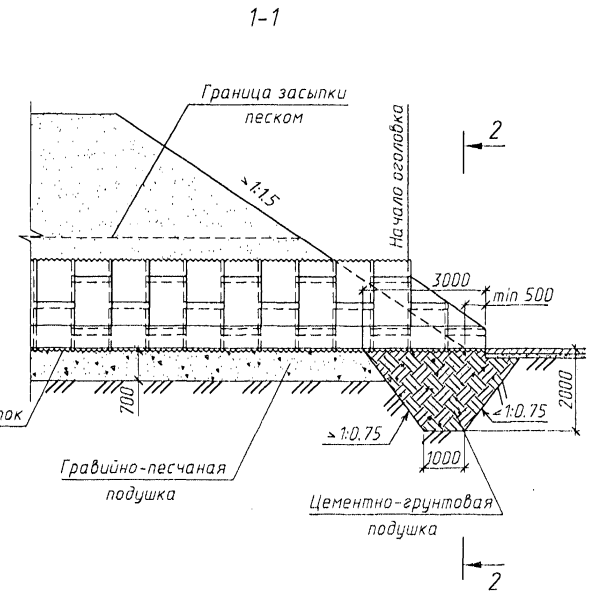
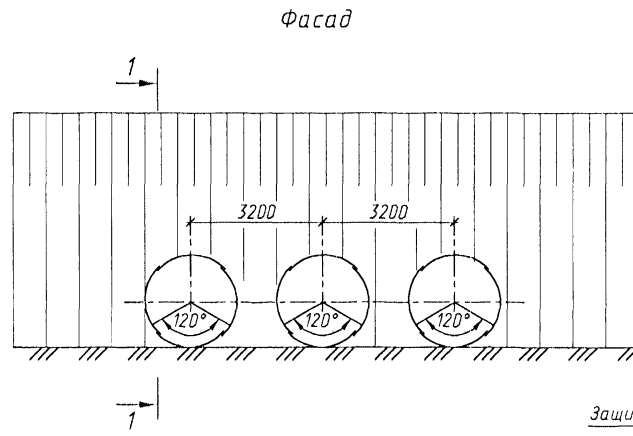
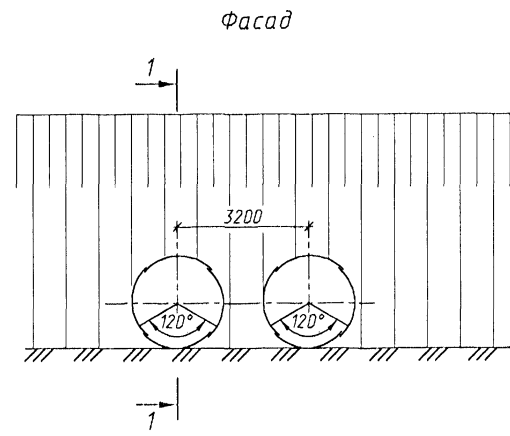
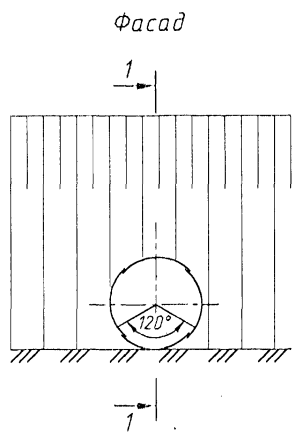
400597-01 88



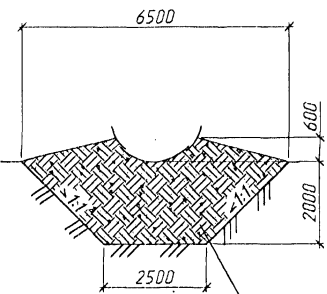
Отверстие трубы, м	Высота насыпи, м				Толщина листа, мм	Полезная ширина листа 910 мм									Полезная ширина листа 1170 мм											
	E <sub>гр</sub> =15 МПа		E <sub>гр</sub> =30 МПа			Расход металла, кг				Защитный лоток из асфальто- бетона, м <sup>3</sup>	Обмазочная изоляция, м <sup>2</sup>	Подушка		Рытье котлована, м <sup>3</sup>	Расход металла, кг				Защитный лоток из асфальто- бетона, м <sup>3</sup>	Обмазочная изоляция, м <sup>2</sup>	Подушка		Рытье котлована, м <sup>3</sup>			
	под железную дорогу	под автомо- бильную дорогу	под железную дорогу	под автомо- бильную дорогу		Основного	Скрепленный		Всего			гравийно- песчаная, м <sup>3</sup>	цементно- грунтобая, м <sup>3</sup>		Основного	Скрепленный		Всего			гравийно- песчаная, м <sup>3</sup>	цементно- грунтобая, м <sup>3</sup>		Рытье котлована, м <sup>3</sup>		
							с обычными болтами	со сфери- ческими болтами	с обычными болтами							со сфери- ческими болтами	с обычными болтами	со сфери- ческими болтами							с обычными болтами	со сфери- ческими болтами
2.0	-	до 5.5	-	до 7.6	2.0	135.2	20.1	17.2	155.3	152.4	0.13	7.5	-	26.7	22.5	189.2	24.6	21.1	213.8	210.3	0.17	10.3	-	26.7	22.5	
	до 4.6	5.6-6.2	до 7.5	7.7-8.5	2.5	169.0	20.9	18.0	189.1	186.2						236.5			261.1	257.6						
	4.7-5.5	6.3-6.9	7.6-8.4	8.6-9.3	3.0	202.8			223.7	220.8						283.8			309.4	305.9						
	5.6-6.9	7.0-8.0	8.5-9.9	9.4-10.7	4.0	270.4			291.3	288.4						378.4			404.0	400.5						
2x2.0	-	до 5.5	-	до 7.6	2.0	270.4	4.02	34.4	310.6	304.8	0.26	15.0	-	45.5	38.5	378.4	49.2	42.2	427.6	420.6	0.34	20.6	-	45.5	38.5	
	до 4.6	5.6-6.2	до 7.5	7.7-8.5	2.5	338.0			378.2	372.4						473.0			522.2	515.2						
	4.7-5.5	6.3-6.9	7.6-8.4	8.6-9.3	3.0	405.6			447.4	441.6						567.6			618.8	611.8						
	5.6-6.9	7.0-8.0	8.5-9.9	9.4-10.7	4.0	540.8			582.6	576.8						756.8			808.0	801.0						
3x2.0	-	до 5.5	-	до 7.6	2.0	405.6	60.3	51.6	465.9	457.2	0.39	22.5	-	64.3	54.5	567.6	73.8	63.3	641.4	630.9	0.51	30.9	-	64.3	54.5	
	до 4.6	5.6-6.2	до 7.5	7.7-8.5	2.5	507.0			567.3	558.6						709.5			783.3	772.8						
	4.7-5.5	6.3-6.9	7.6-8.4	8.6-9.3	3.0	608.4			671.1	662.4						851.4			928.2	917.7						
	5.6-6.9	7.0-8.0	8.5-9.9	9.4-10.7	4.0	811.2			873.9	865.2						1135.2			1212.0	1201.5						
2.5	-	до 4.6	-	до 6.4	2.0	249.6	36.1	30.9	285.7	280.5	0.24	13.7	-	30.5	25.0	343.2	44.0	37.7	387.2	380.9	0.32	15.6	3.2	30.5	26.5	
	-	4.7-5.3	до 5.8	6.5-7.2	2.5	312.0			348.1	342.9						429.0			473.0	466.7						
	-	5.4-5.8	5.9-6.6	7.3-7.8	3.0	374.4			411.9	406.7						514.8			560.5	554.2						
	до 5.1	5.9-6.7	6.7-7.9	7.9-9.0	4.0	499.2			536.7	531.5						686.4			732.1	725.8						
2x2.5	-	до 4.6	-	до 6.4	2.0	499.2	72.2	61.8	571.4	561.0	0.48	27.4	-	52.5	43.5	686.4	88.0	75.4	774.4	761.8	0.64	31.2	5.3	52.5	46.3	
	-	4.7-5.3	до 5.8	6.5-7.2	2.5	624.0			696.2	685.8						858.0			946.0	933.4						
	-	5.4-5.8	5.9-6.6	7.3-7.8	3.0	748.8			823.8	813.4						1029.6			1121.0	1108.4						
	до 5.1	5.9-6.7	6.7-7.9	7.9-9.0	4.0	998.4			1073.4	1063.0						1372.8			1464.2	1451.6						
3x2.5	-	до 4.6	-	до 6.4	2.0	748.8	108.3	92.7	857.1	841.5	0.72	41.1	-	71.9	62.0	1029.6	132.0	113.1	1161.6	1142.7	0.96	46.8	7.4	71.9	66.1	
	-	4.7-5.3	до 5.8	6.5-7.2	2.5	936.0			1044.3	1028.7						1287.0			1419.0	1400.1						
	-	5.4-5.8	5.9-6.6	7.3-7.8	3.0	1123.2			1235.7	1220.1						1544.4			1681.5	1662.6						
	до 5.1	5.9-6.7	6.7-7.9	7.9-9.0	4.0	1497.6			1610.1	1594.5						2059.2			2196.3	2177.4						
3.0	-	до 4.7	-	до 6.4	2.5	494.0	56.0	48.0	550.0	542.0	0.37	21.5	5.9	34.8	30.3	429.0	44.0	37.7	473.0	466.7	0.37	18.6	4.7	34.8	29.7	
	-	4.8-5.2	до 5.4	6.5-7.0	3.0	592.8			651.0	643.0						514.8			560.5	554.2						
	-	5.3-6.0	5.5-6.6	7.1-7.9	4.0	790.4			848.6	840.6						686.4			732.1	725.8						
2x3.0	-	до 4.7	-	до 6.4	2.5	988.0	112.0	96.0	1100.0	1084.0	0.74	43.0	9.6	61.1	53.9	858.0	88.0	75.4	946.0	933.4	0.74	37.2	7.7	61.1	52.9	
	-	4.8-5.2	до 5.4	6.5-7.0	3.0	1185.6			1302.0	1286.0						1029.6			1121.0	1108.4						
	-	5.3-6.0	5.5-6.6	7.1-7.9	4.0	1580.8			1697.2	1681.2						1372.8			1464.2	1451.6						
3x3.0	-	до 4.7	-	до 6.4	2.5	1482.0	168.0	144.0	1650.0	1626.0	1.11	64.5	13.3	87.0	77.2	1287.0	132.0	113.1	1419.0	1400.1	1.11	55.8	10.6	87.0	75.6	
	-	4.8-5.2	до 5.4	6.5-7.0	3.0	1778.4			1953.0	1929.0						1544.4			1681.5	1662.6						
	-	5.3-6.0	5.5-6.6	7.1-7.9	4.0	2371.2			2545.8	2521.8						2059.2			2196.3	2177.4						
3.5	-	до 5.5	до 5.7	до 7.4	4.0	1144.0	83.0	71.6	1227.0	1215.6	0.54	31.0	17.8	38.9	37.6	1073.6	70.7	61.0	1144.3	1134.6	0.58	25.1	19.3	38.9	38.2	
2x3.5	-	до 5.5	до 5.7	до 7.4	4.0	2288.0	166.0	143.2	2454.0	2431.2	1.08	62.0	28.4	69.0	67.6	2147.2	141.4	122.0	2288.6	2269.2	1.16	50.2	30.7	69.0	68.8	
3x3.5	-	до 5.5	до 5.7	до 7.4	4.0	3432.0	249.0	214.8	3681.0	3646.8	1.62	93.0	39.1	99.1	97.6	3220.8	212.1	183.0	3432.9	3403.8	1.74	75.3	52.9	99.1	99.3	

1. Конструкция оголовоной части приведена на докум. 51,54.
2. Объем работ по устройству изоляции приведен при устройстве ее только на поверхности трубы, соприкасающейся с грунтом.
3. При устройстве защитного лотка из полимербетона или из сборных блоков объем работ не меняется.
4. Масса металла листов приведена без учета массы цинка антикоррозионного покрытия.

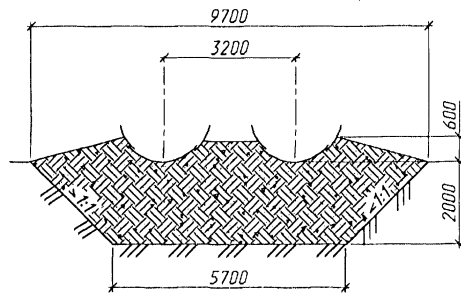
Изм. Кол. Лист № док. Подпись Дата						3.501.3-183.01.0-50								
Разработал	Коен В.	Коен В.				Трубы северного исполнения.						Стация	Лист	Листов
Проверил	Чупарнова	Чупарнова				Ведомость объемов работ						Р	1	1
Нач.пр.гр.	Чупарнова					на оголовоную часть трубы.								
Г.л.инж.пр.	Коен В.					Тип 2 <sup>а</sup>								
Н.контр.	Коен В.													



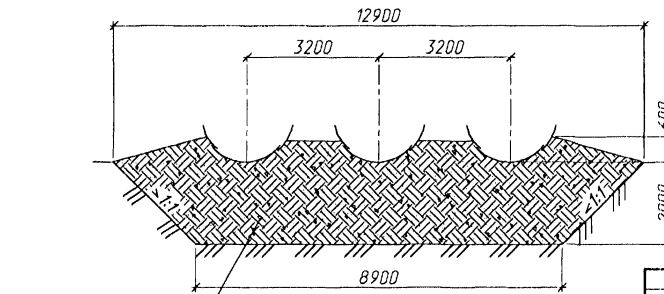
2-2  
(насыпь не показана)



2-2  
(насыпь не показана)



2-2  
(насыпь не показана)



1. Оголовки по типу 2<sup>а</sup> применяются при наличии в основании глинистых и суглинистых грунтов.
2. Конструкции оголовок приведены для районов с расчетной глубиной промерзания 3.0 м и более.
3. Спецификации и объемы работ даны на докум.-20,-21 и-50.
4. Детали стыков приведены на докум.-12.
5. Развертка оголовок приведена на докум.-22 и-23.

Цементно-грунтовая подушка

Цементно-грунтовая подушка

Изм.	Колуч	Лист № док.	Подпись	Дата
Разработал	Чупарнова			
Проверил	Коен В.			
Нач.пр.гр.	Чупарнова			
Гл.инж.пр.	Коен Б.			10.01
Н.контр.	Коен Б.			

3.501.3-183.01.0-51

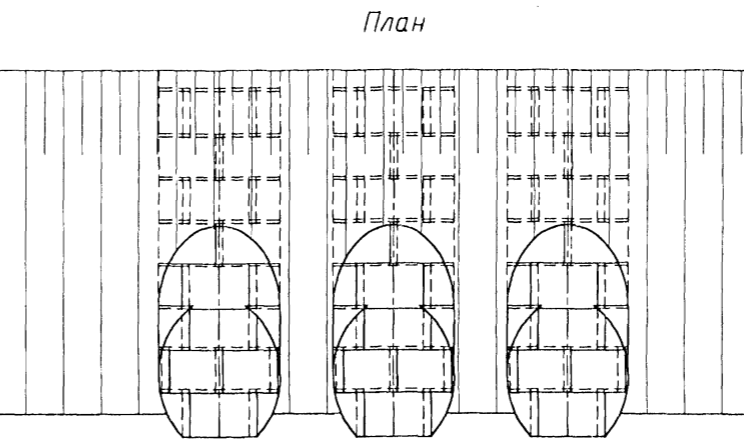
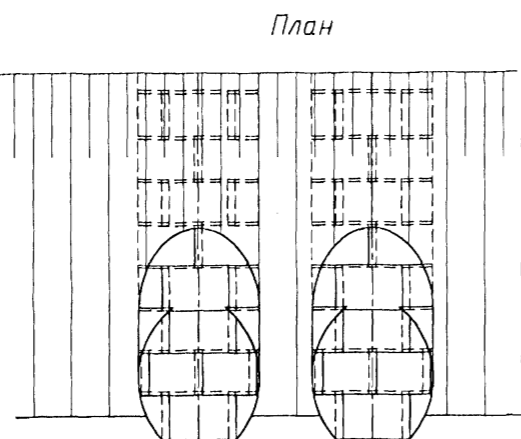
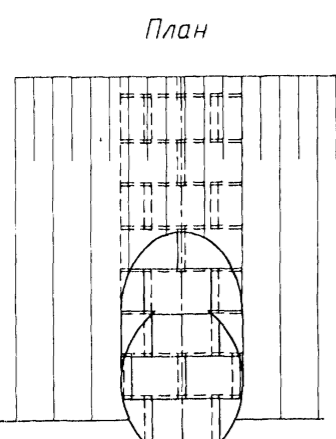
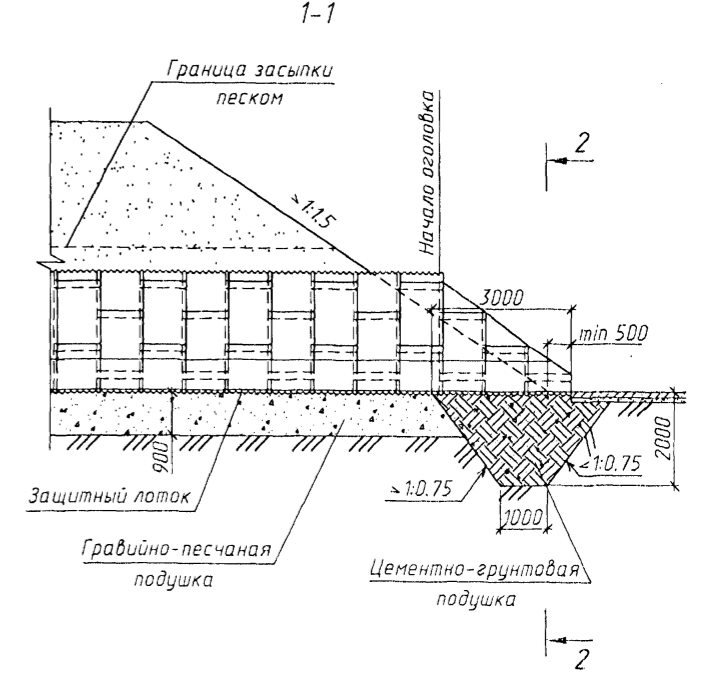
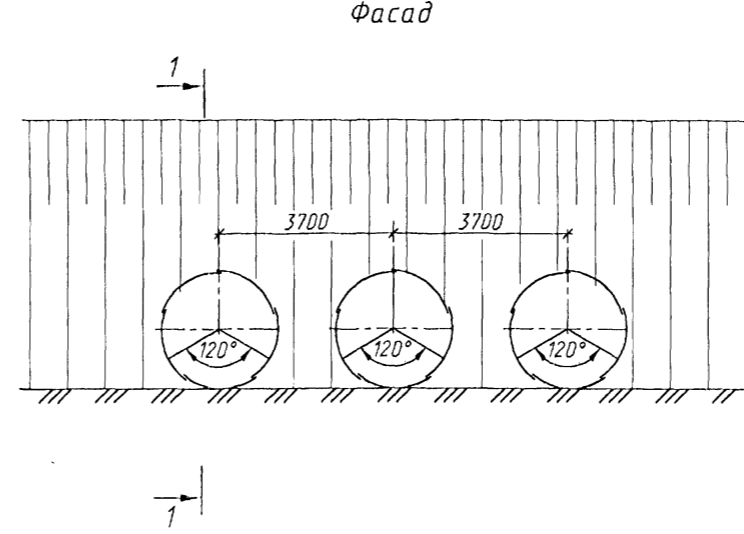
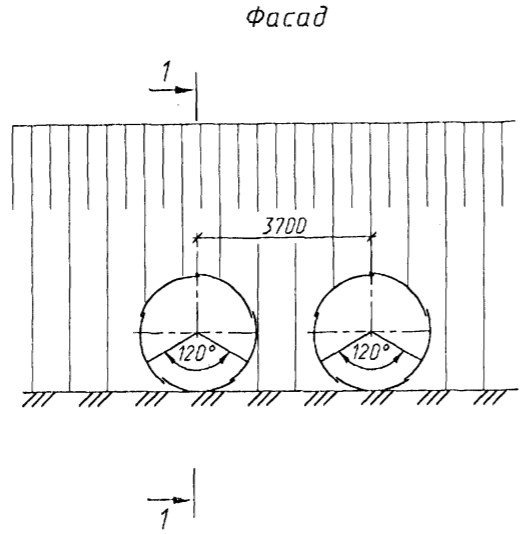
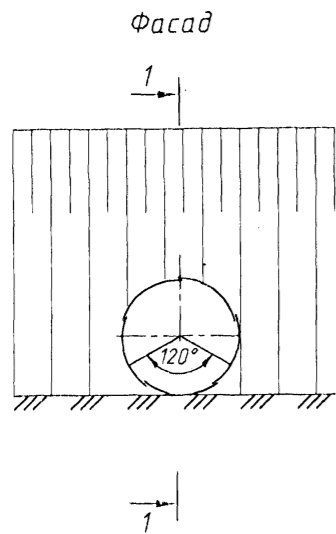
Трубы северного исполнения.  
Оголовочная часть трубы  
отв.2.0; 2x2.0 и 3x2.0 м.  
Тип 2<sup>а</sup>

Стация	Лист	Листов
Р	1	1



400597-01 90

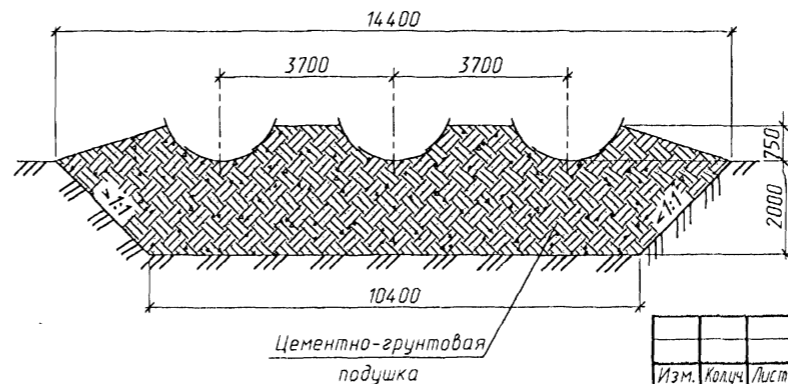
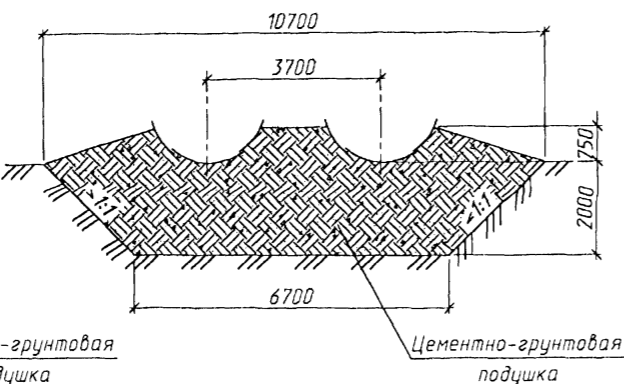
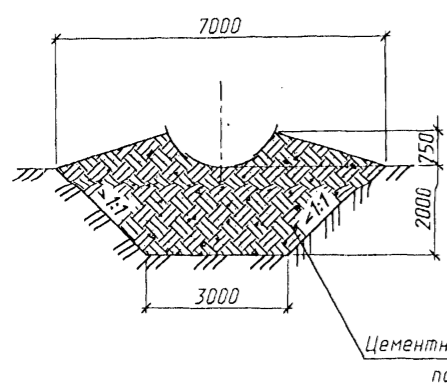
Инв.№ подл. Подпись и дата Взам.инв.№



2-2  
(насыпь не показана)

2-2  
(насыпь не показана)

2-2  
(насыпь не показана)



1. Оголовки по типу 2<sup>а</sup> применяются при наличии в основании глинистых и суглинистых грунтов.
2. Конструкции оголовок приведены для районов с расчетной глубиной промерзания 3.0 м и более.
3. Спецификации и объемы работ даны на докум-20, 21 и 50.
4. Детали стыков приведены на докум-12.
5. Развертка оголовок приведена на докум-22 и 23.
6. На документе приведена конструкция оголовка из листов полезной шириной 910 мм. При полезной ширине листа 1170 мм, конструкция оголовка аналогична

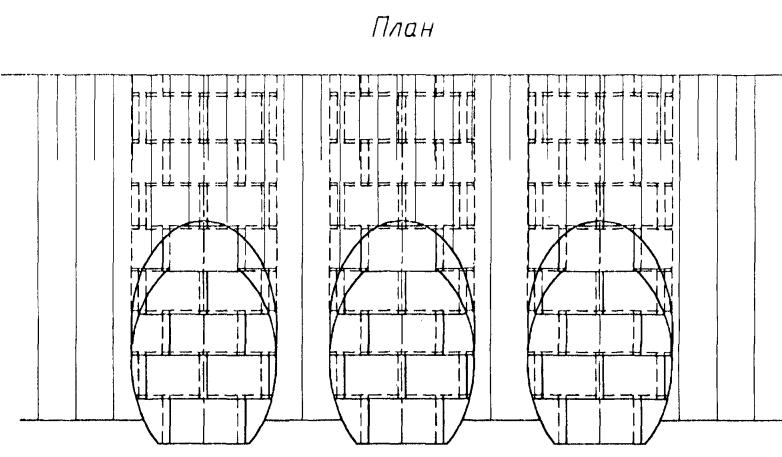
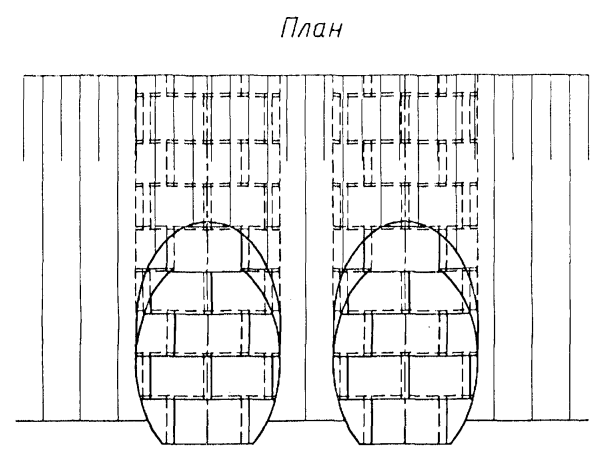
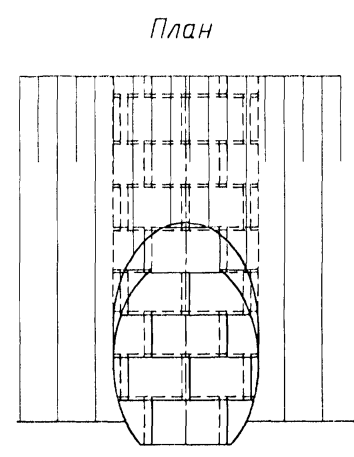
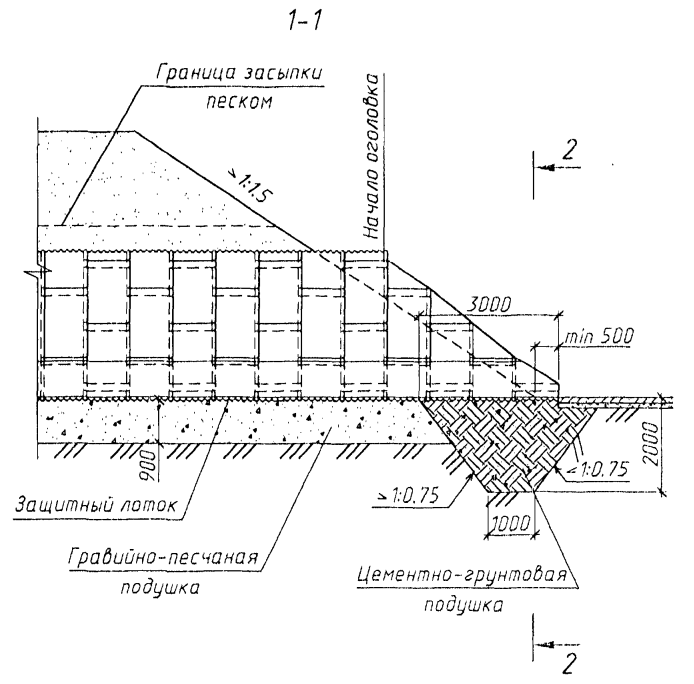
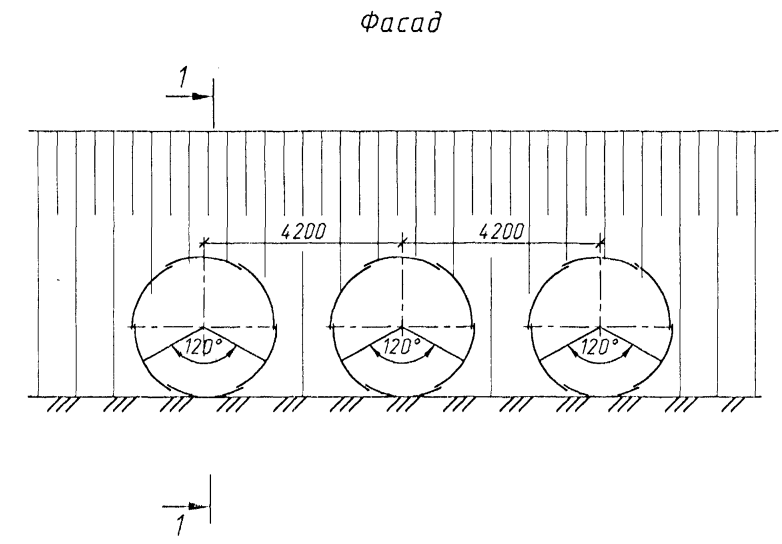
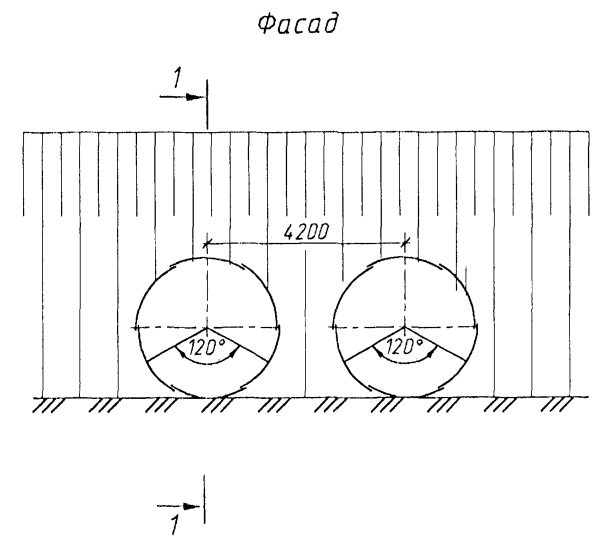
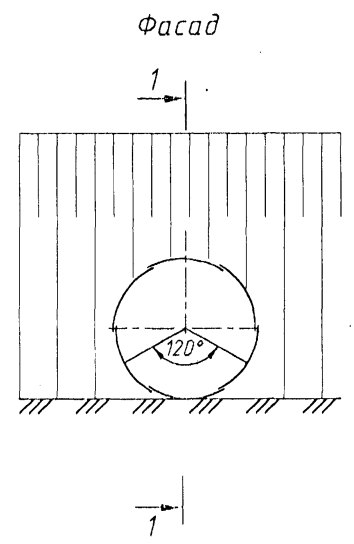
Инв. № подл. Подпись и дата. Взам. инв. №

Изм.	Кол.	Лист	№ док.	Подпись	Дата
Разработал		Чупарнова			
Проверил		Коен В.			
Нач. пр. гр.		Чупарнова			
Гл. инж. пр.		Коен Б.			10.01
Н. контр.		Коен Б.			

3.501.3-183.01.0-52

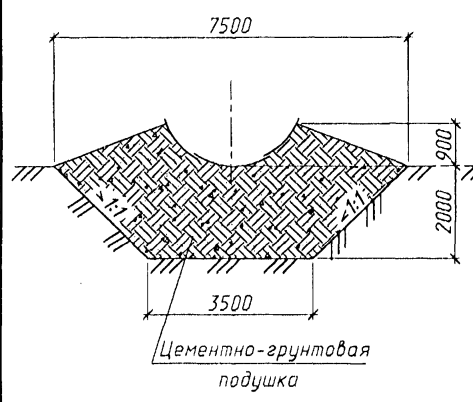
Трубы северного исполнения.  
Оголовочная часть трубы  
отв. 2.5; 2x2.5 и 3x2.5 м.  
Тип 2<sup>а</sup>

Стадия	Лист	Листов
Р		1

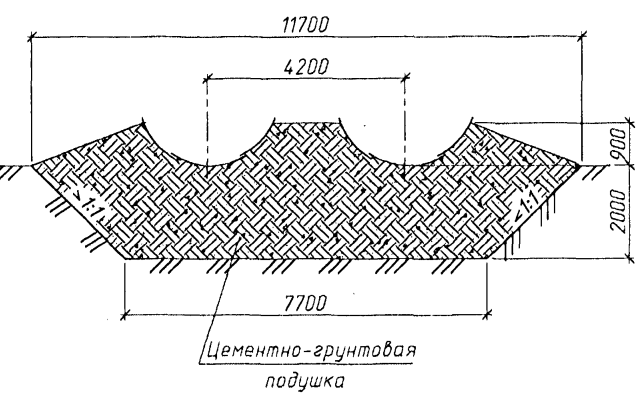


1. Оголовки по типу 2<sup>а</sup> применяются при наличии в основании глинистых и суглинистых грунтов.
2. Конструкции оголовок приведены для районов с расчетной глубиной промерзания 3.0 м и более.
3. Спецификации и объемы работ даны на докум.-20; 21 и-50.
4. Детали стыков приведены на докум.-12.
5. Развертка оголовок приведена на докум.-22 и-23.
6. На документе приведена конструкция оголовка из листов полезной шириной 910 мм. При полезной ширине листа 1170 мм, конструкция оголовка аналогична

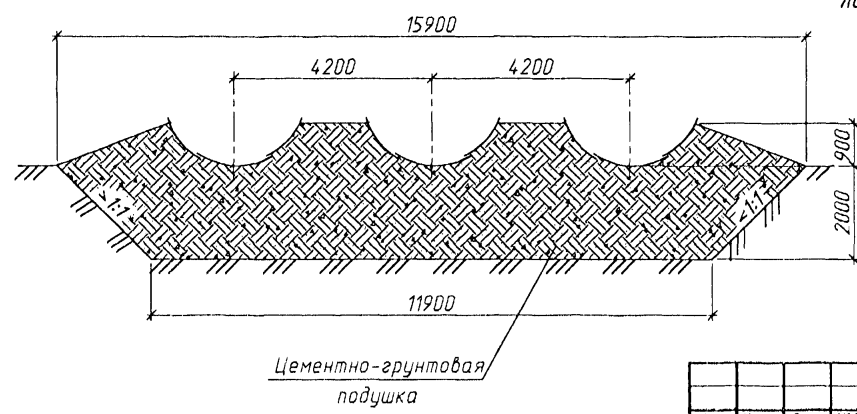
2-2  
(насыпь не показана)



2-2  
(насыпь не показана)

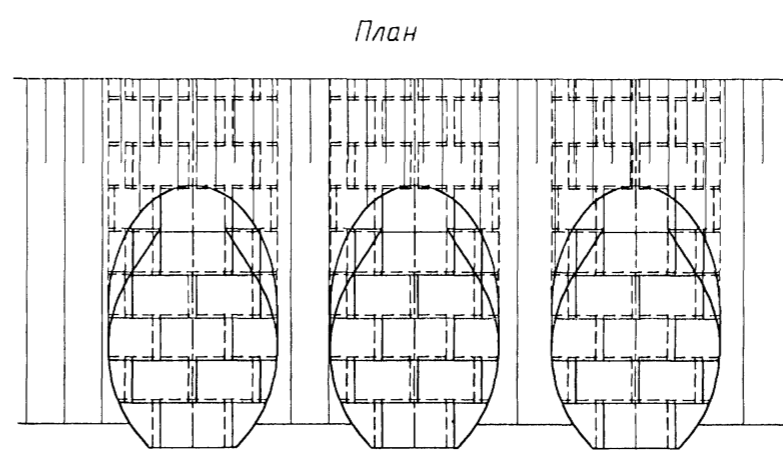
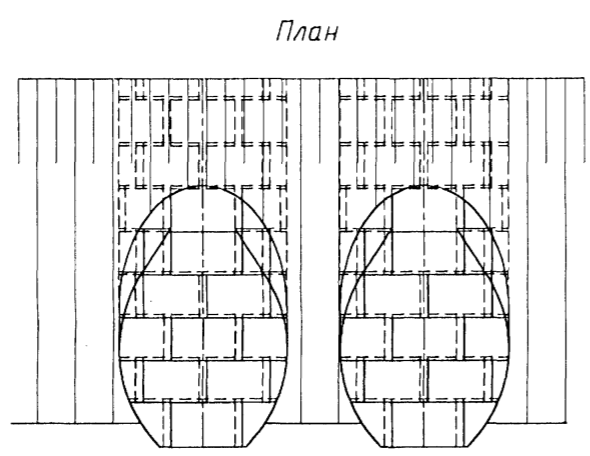
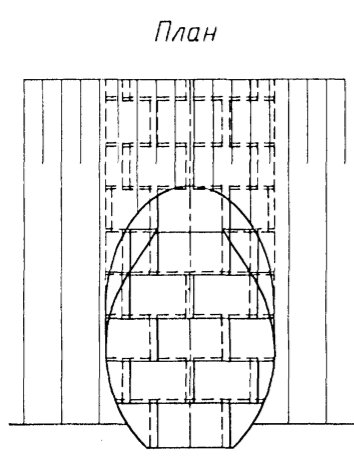
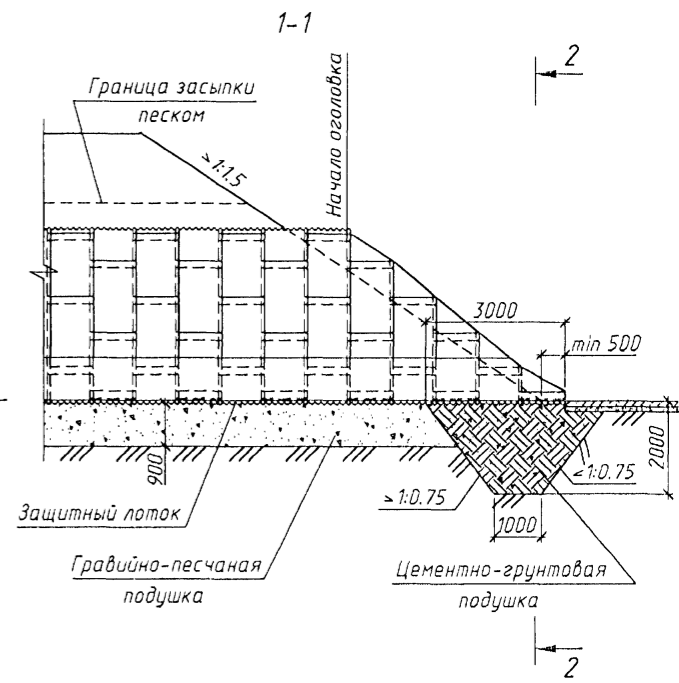
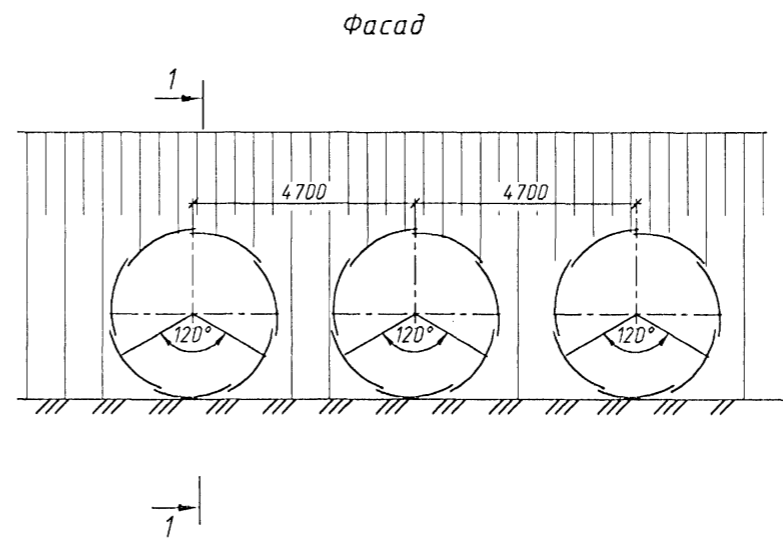
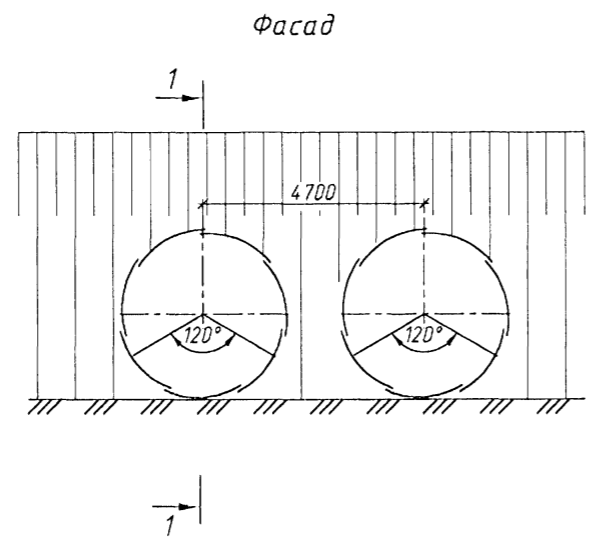
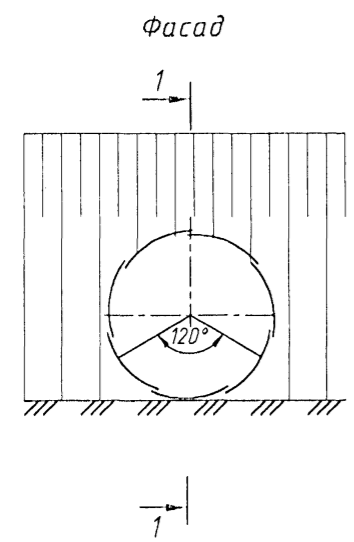


2-2  
(насыпь не показана)

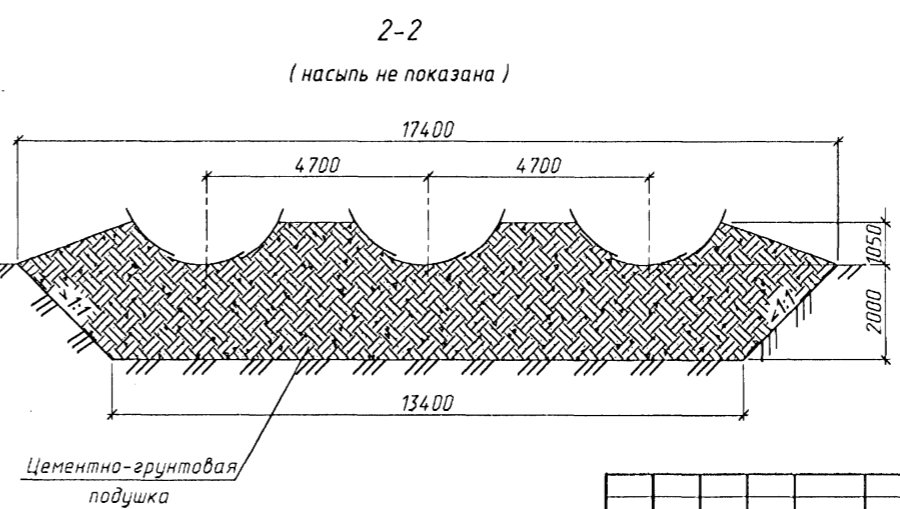
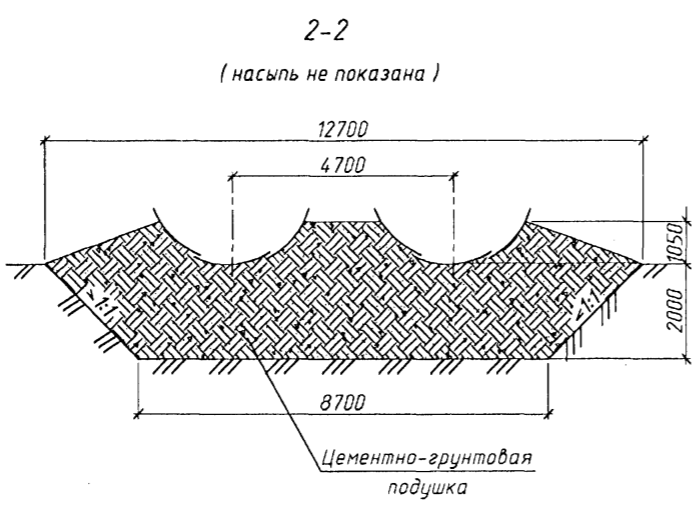
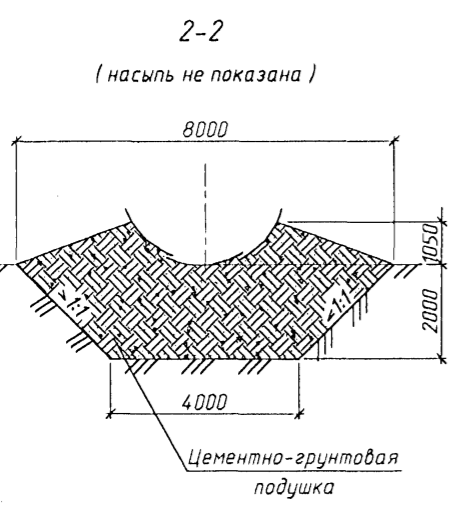


Инв.№ подл. Подпись и дата Взам.инв.№

					3.501.3-183.01.0-53			
Изм.	Колуч.	Лист	№ док.	Подпись	Дата	Трубы северного исполнения. Оголовочная часть трубы отв. 3.0; 2×3.0 и 3×3.0 м. Тип 2 <sup>а</sup>		
Разработал	Чупарнова							
Проверил	Ковен В.							
Нач.пр.гр.	Чупарнова							
Гл.инж.пр.	Ковен Б.							
Н.контр.	Ковен Б.							
						Стадия	Лист	Листов
						Р	1	1



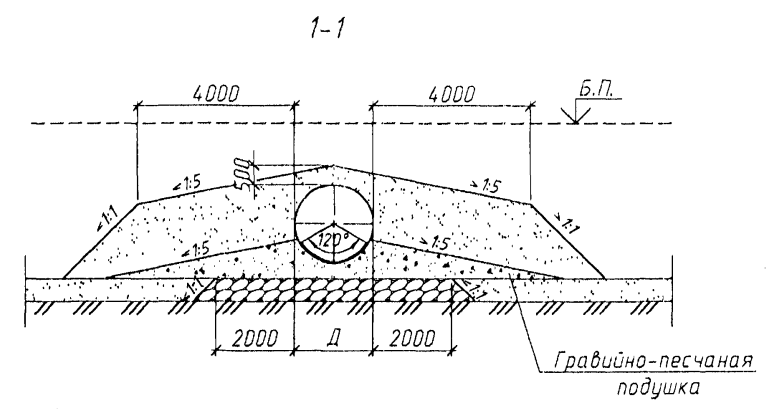
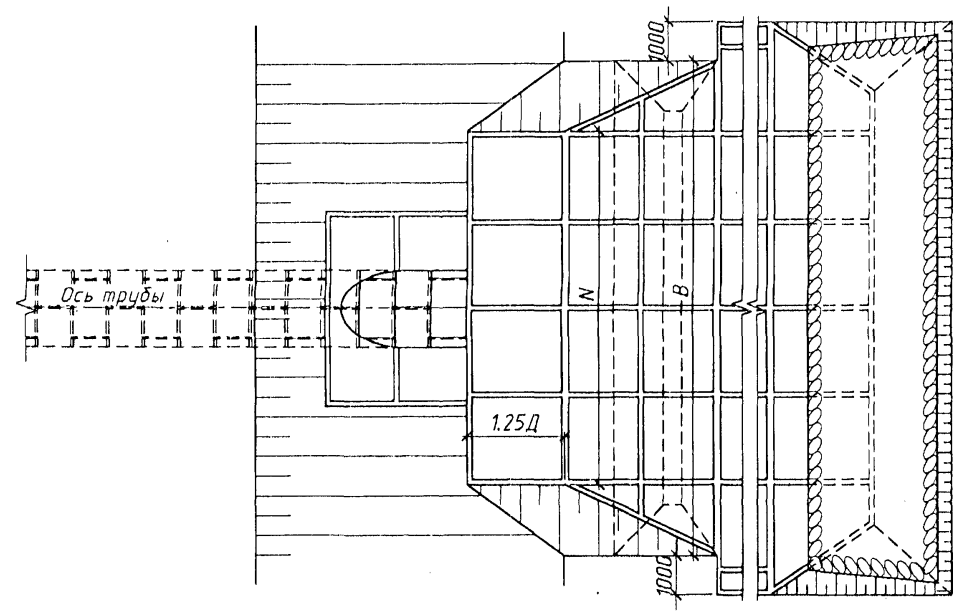
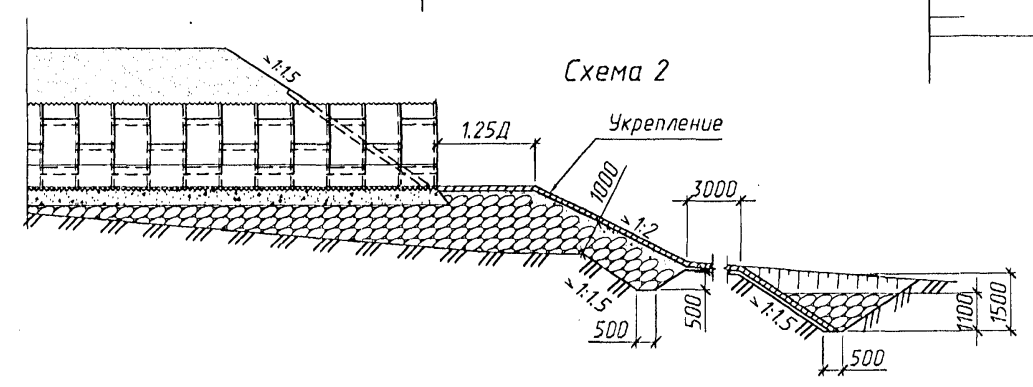
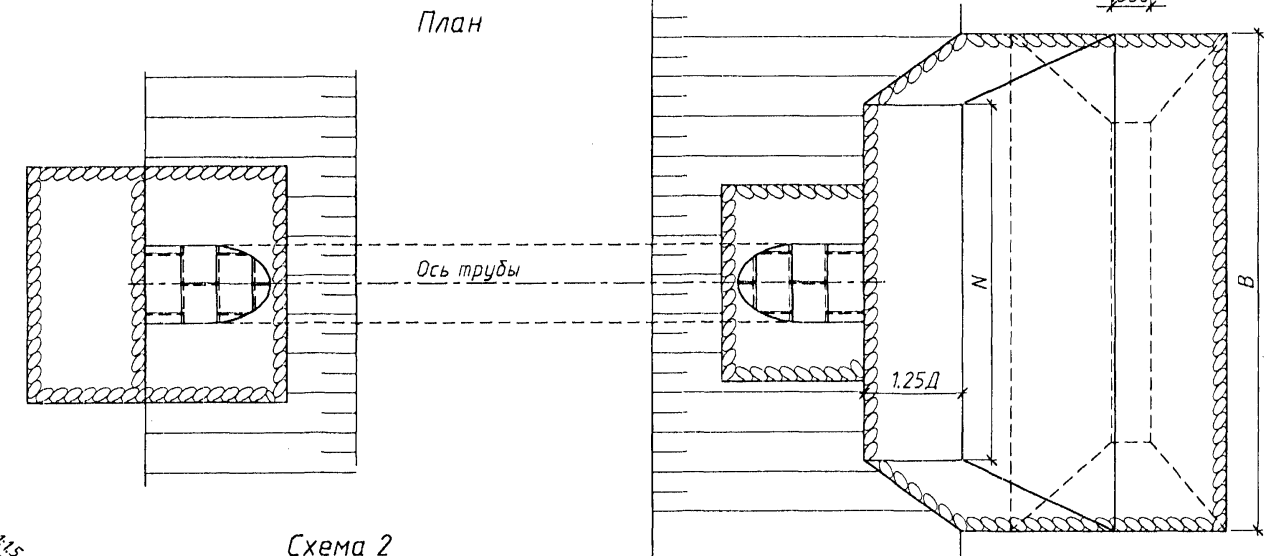
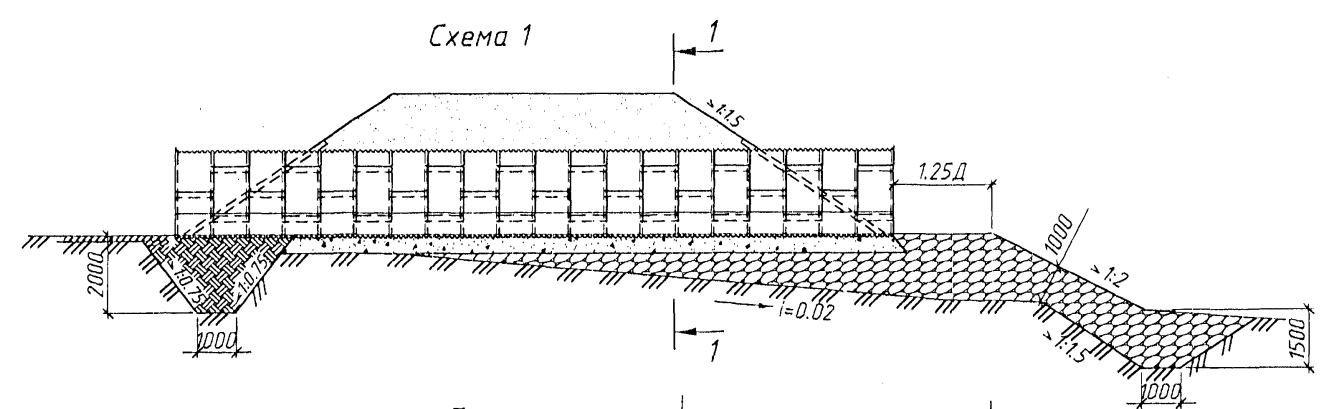
1. Оголовки по типу 2<sup>а</sup> применяются при наличии в основании глинистых и суглинистых грунтов.
2. Конструкции оголовок приведены для районов с расчетной глубиной промерзания 3.0 м и более.
3. Спецификации и объемы работ даны на докум.-20, 21 и 50.
4. Детали стыков приведены на докум.-12.
5. Развертка оголовок приведена на докум.-22 и 23.
6. На документе приведена конструкция оголовка при полезной ширине листа 910 мм. При полезной ширине листа 1170 мм, конструкция оголовка аналогична.



Инв.№ подл. Подпись и дата. Взам.инв.№

3.051.3-183.01.0-54					
Изм.	Колыч	Лист	№ док.	Подпись	Дата
Разработал	Чупарнова				
Проверил	Коен В.				
Нач.пр.гр.	Чупарнова				
Гл.инж.пр.	Коен Б.				16.01
Н.контр.	Коен Б.				
Трубы северного исполнения. Оголовочная часть трубы отв. 3.5; 2x3.5 и 3x3.5 м. Тип 2 <sup>а</sup>					
Стадия		Лист	Листов		
Р			1		

400597-01 93



1. Выбор схемы сооружения трубы производится в зависимости от величины скорости потока на берме:
  - а) если скорость потока на выходе из трубы, умноженная на 1.3 окажется меньше или равна допустимой скорости по материалу бермы, то принимается схема 1;
  - б) если скорость потока больше допустимой по материалу бермы, то принимается схема 2.
2. Тип укрепления поверхности бермы принимается также в зависимости от скорости потока.
3. Размеры бермы (N и B) определяют в зависимости от величины расчетного расхода воды, пропускаемого через сооружение (см. докум.-03). Допускается определение размеров бермы по графикам, приведенным на докум.-05.
4. Засыпка труб производится в соответствии со схемами, приведенными на докум.-24 и-45.

Инв. № подл. Подпись и дата Взам. инв. №

					3.501.3-183.01.0-55		
Изм.	Колыч	Лист	№ док.	Подпись	Дата		
Разработал	Жинкин					Стадия	Лист
Проверил	Чупарнова					Р	Листов
На ч. пр. гр.	Чупарнова						1
Гл. инж. пр.	Коен Б.					Трубы на косогорах	
Н. контр.	Коен Б.						

400597-01 94

Схема I  
засыпка труб в прогале насыпи

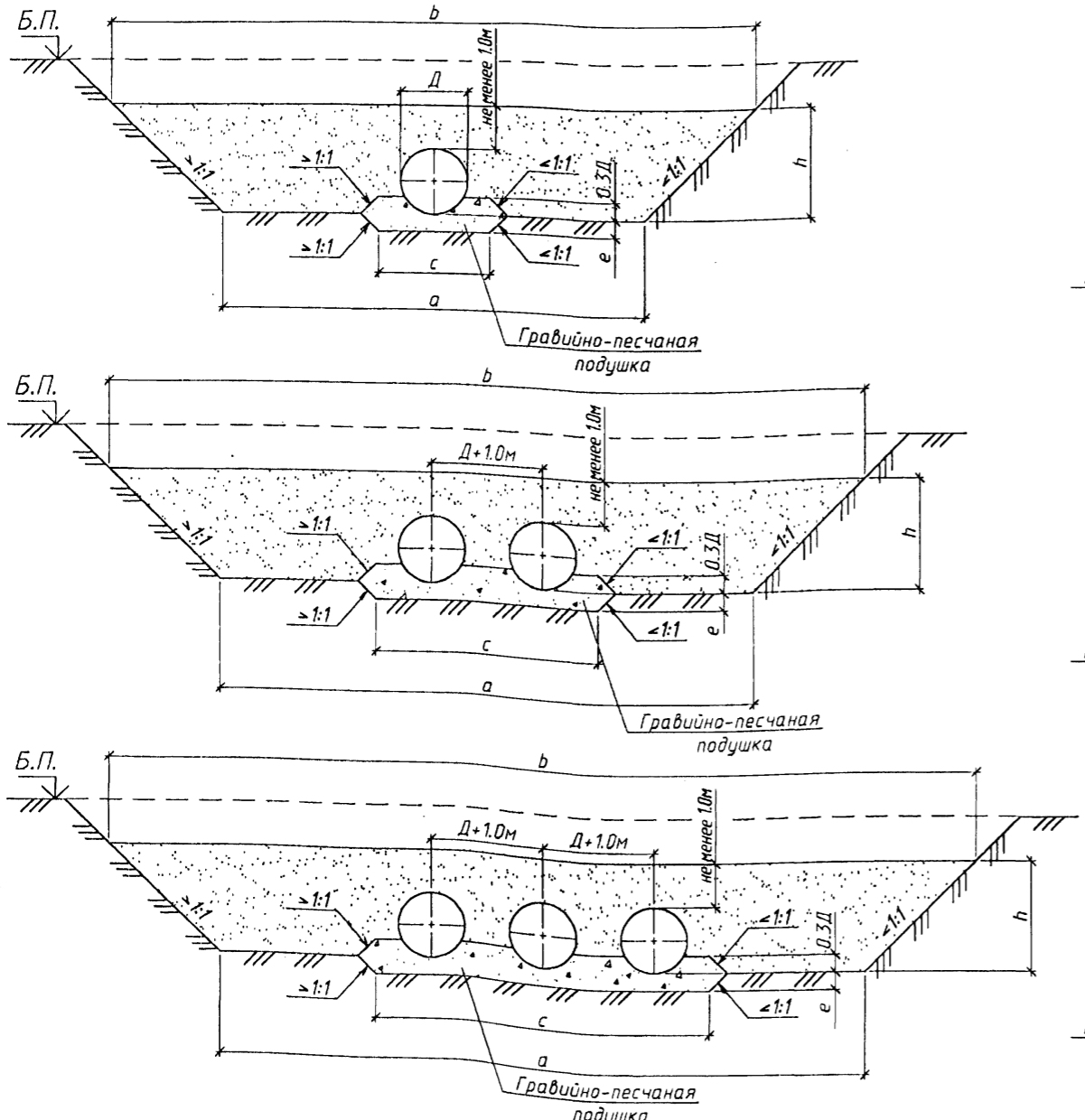
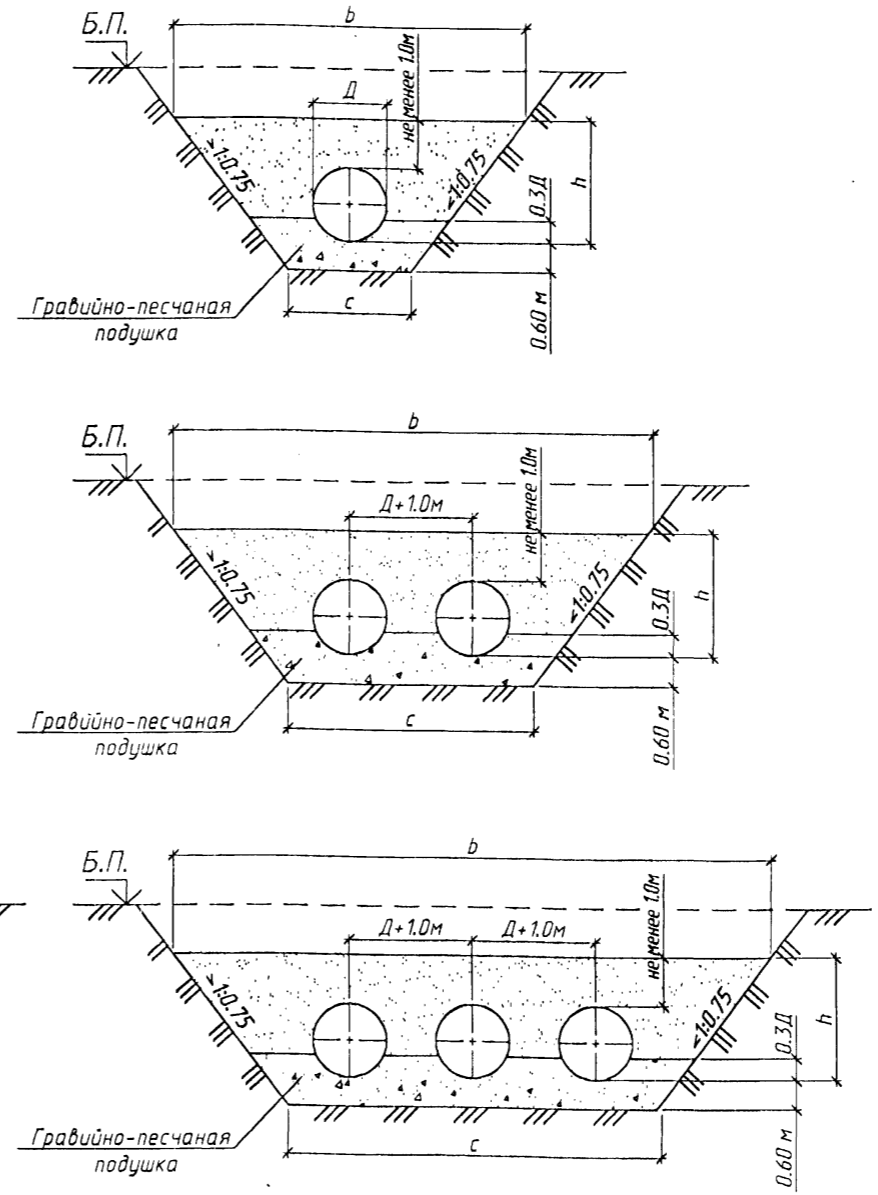


Схема II  
засыпка труб в прорези насыпи



Объемы основных работ на 1п.м трубы

Отверстие трубы D, м	Схема I			Схема II		
	Рытье котлована, м³	Гравийно-песчаная подушка, м³	Засыпка трубы, м³	Рытье котлована, м³	Гравийно-песчаная подушка, м³	Засыпка трубы, м³
1.0	1.0	1.5	20.7	10.3	2.2	7.3
2x1.0	1.8	2.7	23.5	15.5	3.8	10.1
3x1.0	2.6	3.9	26.3	20.7	5.4	12.9
1.5	1.2	2.0	27.6	15.0	3.0	10.6
2x1.5	2.2	3.7	31.6	22.7	5.2	14.6
3x1.5	3.2	5.4	35.6	30.5	7.4	18.6
2.0	1.4	2.5	35.1	20.5	3.9	14.4
2x2.0	2.6	4.7	40.4	31.3	6.7	19.6
3x2.0	3.8	5.4	45.6	42.1	9.5	24.9
2.5	2.0	3.6	43.2	27.0	4.9	18.6
2x2.5	3.8	6.7	49.8	41.3	8.3	25.2
3x2.5	5.5	9.8	56.4	55.7	11.8	31.9
3.0	2.8	4.8	51.8	34.3	5.9	23.4
2x3.0	5.2	9.1	59.9	52.7	10.1	31.5
3x3.0	7.6	13.3	68.0	71.1	14.3	39.6
3.5	3.6	6.3	61.1	42.3	7.0	28.6
2x3.5	6.8	11.8	70.8	65.4	12.0	38.3
3x3.5	9.9	17.2	80.5	88.4	17.0	47.9

Наименьшие размеры засыпки и подготовки, м

Схема	Обозначение	Отверстие трубы D, м																	
		1.0	2x1.0	3x1.0	1.5	2x1.5	3x1.5	2.0	2x2.0	3x2.0	2.5	2x2.5	3x2.5	3.0	2x3.0	3x3.0	3.5	2x3.5	3x3.5
Засыпка труб в прогале насыпи (Схема I)	a	9.0	11.0	13.0	9.5	12.0	14.5	10.0	13.0	16.0	10.5	14.0	17.5	11.0	15.0	19.0	11.5	16.0	20.5
	b	13.0	15.0	17.0	14.5	17.0	19.5	16.0	19.0	22.0	17.5	21.0	24.5	19.0	23.0	27.0	20.5	25.0	29.5
	c	2.0	4.0	6.0	2.5	5.0	7.5	3.0	6.0	9.0	3.5	7.0	10.5	4.0	8.0	12.0	4.5	9.0	13.5
	e	0.4	0.4	0.4	0.4	0.4	0.4	0.4	0.4	0.4	0.5	0.5	0.5	0.6	0.6	0.6	0.7	0.7	0.7
	h	2.0	2.0	2.0	2.5	2.5	2.5	3.0	3.0	3.0	3.5	3.5	3.5	4.0	4.0	4.0	4.5	4.5	4.5
Засыпка труб в прорези насыпи (Схема II)	b	5.9	7.9	9.9	7.1	9.6	12.1	8.4	11.4	14.4	9.7	13.2	16.7	10.9	14.9	18.9	12.1	16.6	21.1
	c	2.0	4.0	6.0	2.5	5.0	7.5	3.0	6.0	9.0	3.5	7.0	10.5	4.0	8.0	12.0	4.5	9.0	13.5
	h	2.0	2.0	2.0	2.5	2.5	2.5	3.0	3.0	3.0	3.5	3.5	3.5	4.0	4.0	4.0	4.5	4.5	4.5

1. На чертеже приведены объемы работ по устройству засыпки и основания трубы. Объемы работ по устройству самой трубы приведены на докум.-25.
2. Засыпку трубы следует производить равномерно с обеих сторон трубы горизонтальными слоями толщиной 0,20м (превышение грунта на одной из сторон допускается не более 0,20м).
3. Уплотнение грунта засыпки производится грунтоуплотняющими машинами, в непосредственной близости от трубы - ручными механизированными инструментами после отсыпки и разравнивания каждого слоя с обеих сторон трубы. Степень уплотнения грунта должна быть не менее 0,95 его максимальной стандартной плотности.
4. Наклон стенок прорези зависит от характеристик грунтов и принятых мер по их укреплению и должен быть не круче 1:0.75.
5. При проектировании труб в узких логах контуры засыпки трубы принимаются в соответствии с настоящим чертежом, при этом для логов с крутизной бортов положение 1:10 контуры засыпки трубы принимаются как для плоского русла.

Инв. № подл. Подпись и дата (Взам. инв. №)

Изм.	Кол.	Лист	№ док.	Подпись	Дата
Разработал	Жинкин				
Проверил	Коен В.				
Нач. пр. гр.	Чупарнова				
Гл. инж. пр.	Коен Б.				10.01
Н. контр.	Коен Б.				

3.501.3-183.01.0-56

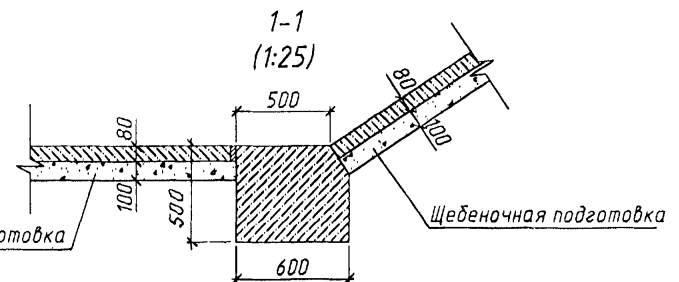
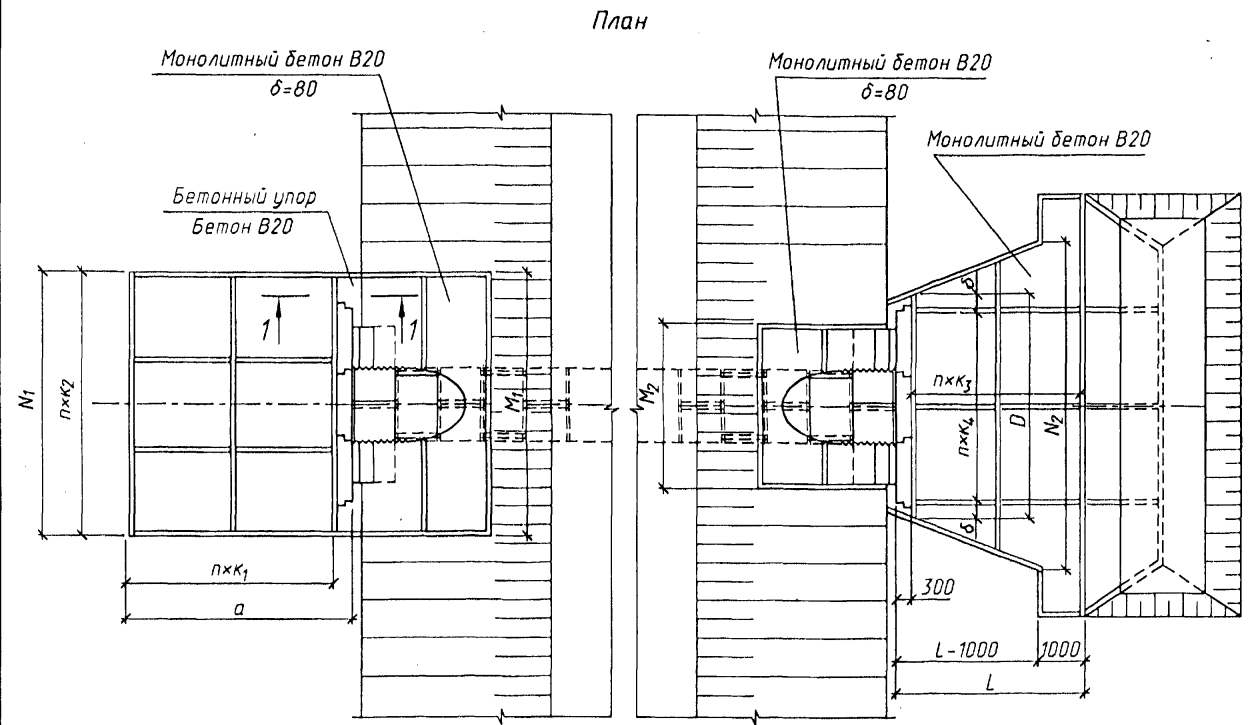
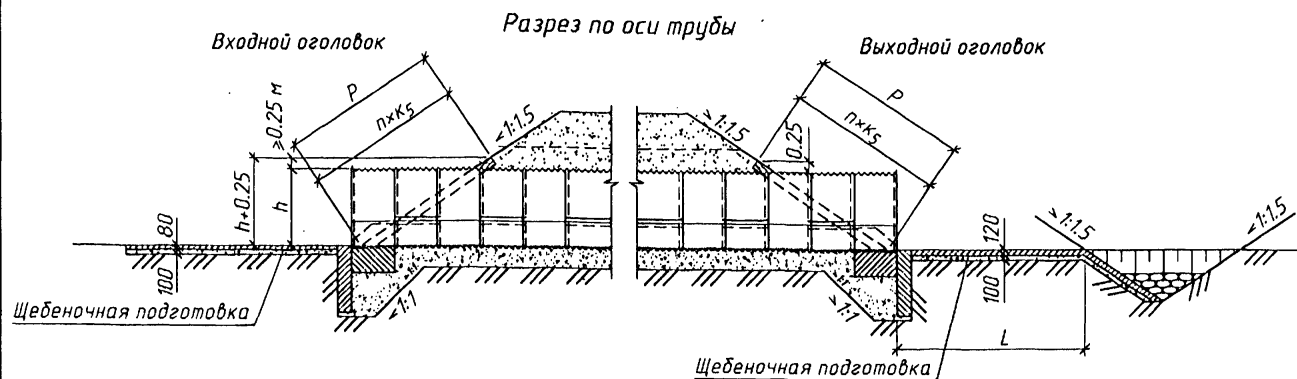
Трубы в узких логах и прорезях. Схемы расположения

Стадия	Лист	Листов
Р	1	1



400597-01 95

Геометрические характеристики



Отверстие трубы, м	Расход на одно очко, Q, м³/сек	Входной оголовок					Выходной оголовок					P, м	пхк <sub>5</sub> , штхм	h+0.25, м		
		a, м	пхк <sub>1</sub> , штхм	N <sub>1</sub> , м	пхк <sub>2</sub> , штхм	M <sub>1</sub> , м	D, м	пхк <sub>4</sub> , штхм	δ, м	N <sub>2</sub> , м	L, м				пхк <sub>3</sub> , штхм	M <sub>2</sub> , м
1.0	до 1.75	3.3	2×1.5	4.5	3×1.5	4.5	3.5	1×2.0	0.75	5.37	2.0	1×2.0	3.0	2.25	1×2.25	1.25
2×1.0	до 1.75	3.3	2×1.5	6.5	4×1.63	6.5	5.5	2×2.0	0.75	10.13	2.8	2×1.4	5.0	2.25	1×2.25	1.25
3×1.0	до 1.75	3.3	2×1.5	8.5	5×1.7	8.5	8.1	4×2.0	0.5	15.04	3.4	2×1.7	7.0	2.25	1×2.25	1.25
1.5	до 3.5	3.3	2×1.5	5.0	3×1.67	5.0	4.7	2×2.0	0.35	6.68	3.0	2×1.5	3.5	3.2	2×1.6	1.75
	7.03									4.0	2×2.0					
2×1.5	до 3.5	3.3	2×1.5	7.5	4×1.87	7.5	6.5	3×2.0	0.25	13.04	4.2	2×2.1	6.0	3.2	2×1.6	1.75
	14.06									5.6	3×1.87					
3×1.5	до 3.5	3.3	2×1.5	10.0	5×2.0	10.0	9.3	4×2.0	0.65	19.53	5.1	3×1.7	8.5	3.2	2×1.6	1.75
	21.26									6.8	4×1.7					
2.0	до 7.1	3.8	2×1.75	5.5	3×1.83	5.5	4.7	2×2.0	0.35	7.91	4.0	2×2.0	4.0	4.1	2×2.05	2.25
	8.15									5.0	3×1.67					
2×2.0	до 7.1	3.8	2×1.75	8.5	5×1.7	8.5	7.7	3×2.0	0.85	15.58	5.6	3×1.87	7.0	4.1	2×2.05	2.25
	16.25									7.0	4×1.75					
3×2.0	до 7.1	3.8	2×1.75	11.5	6×1.92	11.5	10.7	5×2.0	0.35	23.38	6.8	4×1.7	10.0	4.1	2×2.05	2.25
	24.52									8.5	5×1.7					
2.5	до 10.8	3.8	2×1.75	6.0	3×2.0	6.0	6.0	3×2.0	-	9.30	5.1	3×1.7	4.5	5.0	3×1.66	2.75
	9.60									6.8	4×1.7					
2×2.5	до 10.8	3.8	2×1.75	9.5	5×1.9	9.5	9.0	4×2.0	0.5	18.50	7.0	4×1.75	8.0	5.0	3×1.66	2.75
	19.20									9.2	5×1.84					
3×2.5	до 10.8	3.8	2×1.75	13.0	7×1.86	13.0	13.3	6×2.0	0.65	27.80	8.5	5×1.7	11.5	5.0	3×1.66	2.75
	29.00									11.2	6×1.87					
3.0	до 21.0	3.8	2×1.75	6.5	4×1.63	6.5	6.0	3×2.0	-	10.28	6.0	3×2.0	5.0	5.9	3×1.97	3.25
	11.10									8.0	4×2.0					
2×3.0	до 21.0	3.8	2×1.75	10.5	6×1.75	10.5	10.3	5×2.0	0.15	20.40	8.4	4×2.1	9.0	5.9	3×1.97	3.25
	22.47									11.2	6×1.87					
3×3.0	до 21.0	3.8	2×1.75	14.5	7×2.07	14.5	14.6	7×2.0	0.3	30.69	10.2	6×1.7	13.0	5.9	3×1.97	3.25
	34.07									13.6	8×1.7					
3.5	до 25.1	3.8	2×1.75	7.0	4×1.75	7.0	7.5	3×2.0	0.75	11.80	7.0	4×1.75	5.5	6.8	4×1.7	3.75
	12.96									9.3	5×1.86					
2×3.5	до 25.1	3.8	2×1.75	11.5	5×2.3	11.5	11.7	5×2.0	0.85	23.60	9.8	5×1.96	10.0	6.8	4×1.7	3.75
	26.42									13.0	7×1.86					
3×3.5	до 25.1	3.8	2×1.75	16.0	8×2.0	16.0	16.0	8×2.0	-	35.59	11.9	7×1.7	14.5	6.8	4×1.7	3.75
	40.17									15.8	8×1.98					

1. Материал укрепления - бетон класса В20, морозостойкостью F200-300 в зависимости от климатических условий района строительства, водонепроницаемостью W6. Арматура класса А-I марки Ст3 - по ГОСТ 5781-82.
2. Высота укрепления откосов насыпи у входных оголовок принимается равной подпорному горизонту (Н) (для труб под железную дорогу - при наибольшем расходе) плюс 0.25м, но не менее высоты, равной h+0.25м. У выходного оголовка откосы насыпи укрепляются на высоту h+0.25м.
3. Размеры определены при высоте укрепления откосов насыпи у выходного оголовка, равной h+0.25м при крутизне откосов насыпи 1:1.5.
4. Объемы основных работ приведены на докум-58, конструкция конца укрепления - на докум-63.
5. Укрепление выполнено в соответствии с типовой документацией серии 3.501.1-156.

Имя, № подл. Подпись и дата. Взам.инв.№

Изм.	Колуч	Лист	№ док.	Подпись	Дата
Разработал	Еременко	6/1			
Проверил	Ковен В.				
Нач.пр.гр.	Чупарнова				
Гл.инж.пр.	Ковен Б.				
Н.контр.	Ковен Б.				10.01

3.501.3-183.01.0-57

Укрепление монолитным бетоном.  
Конструкция укреплений

Стадия	Лист	Листов
Р	1	1

ТРАНСМОСТ



Отверстие трубы, м	Расход на одно очко Q, м³/сек	Длина укрепления L, м	Объемы работ на оголовки																							Всего (без устройства конца укрепления)								
			Входной												Выходной																			
			Русло						Откосы						Русло						Откосы													
			Площадь укрепления (планировка), м²	Щебёночная подготовка, м³	Монолитный бетон В20, м³		Арматура А-І, кг	Асфальтовые планки, м³	Площадь укрепления (планировка), м²	Щебёночная подготовка, м³	Монолитный бетон В20, м³	Арматура А-І, кг	Асфальтовые планки, м³	Площадь укрепления (планировка), м²	Щебёночная подготовка, м³	Монолитный бетон В20, м³	Арматура А-І, кг	Асфальтовые планки, м³	Площадь укрепления (планировка), м²	Щебёночная подготовка, м³	Монолитный бетон В20, м³	Арматура А-І, кг	Асфальтовые планки, м³	Площадь укрепления (планировка), м²	Щебёночная подготовка, м³	Монолитный бетон В20, м³	Арматура А-І, кг	Асфальтовые планки, м³	Площадь укрепления (планировка), м²	Щебёночная подготовка, м³	Монолитный бетон В20, м³		Арматура А-І, кг	Асфальтовые планки, м³
Укрепления	Упоров для оголовка	для оголовка типа 1 и 2			для оголовка типа 1 и 2 <sup>а</sup>	для оголовка типа 1 и 2																									для оголовка типа 1 и 2 <sup>а</sup>	для оголовка типа 1 и 2		
1.0	до 1.75	2.0	13.5	1.4	1.1	0.3	0.9	30.4	0.1	7.8	0.8	0.6	17.2	0.1	3.1	0.3	0.4	0.1	0.6	6.8	0.1	4.4	0.4	0.3	9.7	0.1	28.8	2.9	2.8	3.9	64.1	0.4	3.5	4.6
2x1.0	до 1.75	2.8	19.5	2.0	1.6	0.4	1.5	43.8	0.1	10.3	1.0	0.8	22.7	0.1	11.7	1.2	1.4	0.1	1.2	25.7	0.1	6.6	0.7	0.5	14.5	0.1	48.1	4.9	4.8	7.0	106.7	0.4	6.6	8.8
3x1.0	до 1.75	3.4	25.5	2.6	2.0	0.3	1.8	57.6	0.1	12.8	1.3	1.0	28.2	0.1	24.3	2.4	2.9	0.1	1.5	53.5	0.2	9.4	0.9	0.8	20.7	0.1	72.0	7.3	7.1	10.0	160.0	0.5	10.3	13.2
1.5	до 3.5	3.0	15.0	1.5	1.2	0.2	1.2	33.9	0.1	10.6	1.1	0.8	23.3	0.1	9.7	1.0	1.2	0.1	0.9	21.3	0.1	5.8	0.6	0.5	12.8	0.1	4.1	4.2	4.0	5.8	91.3	0.4	5.1	6.9
	3.6-5.0	4.0													15.7	1.6	1.9	0.1	0.9	34.5	0.1						47.1	4.8	4.6	6.5	104.5	0.4	6.5	8.3
2x1.5	до 3.5	4.2	22.5	2.3	1.8	0.4	1.5	50.8	0.1	14.0	1.4	1.1	30.8	0.1	28.3	2.8	3.4	0.1	1.2	62.3	0.1	9.2	0.9	0.7	20.2	0.1	74.0	7.5	7.5	9.7	164.1	0.4	10.8	13.0
	3.6-5.0	5.6													43.8	4.4	5.3	0.1	1.2	96.4	0.2						89.5	9.0	9.4	11.6	198.2	0.5	14.2	16.4
3x1.5	до 3.5	5.1	30.0	3.0	2.4	0.3	2.1	68.0	0.1	17.4	1.7	1.4	38.3	0.1	54.8	5.5	6.6	0.1	1.8	120.6	0.3	12.6	1.3	1.0	27.7	0.1	114.8	11.5	11.8	15.3	254.6	0.6	17.9	21.4
	3.6-5.0	6.8													83.5	8.4	10.0	0.1	1.8	183.7	0.3						143.5	14.3	15.2	18.7	317.7	0.6	24.2	27.7
2.0	до 7.1	4.0	19.3	1.9	1.5	0.2	1.2	43.3	0.1	14.7	1.5	1.2	32.3	0.1	17.0	1.7	2.0	0.1	0.9	37.4	0.1	8.6	0.9	0.7	18.9	0.1	59.6	5.9	5.7	7.5	131.9	0.4	7.5	9.3
	7.2-10.6	5.0													23.6	2.4	2.8	0.1	0.9	51.9	0.1						66.2	6.6	6.5	8.3	146.4	0.4	9.0	10.8
2x2.0	до 7.1	5.6	29.8	3.0	2.4	0.3	1.8	67.1	0.1	20.1	2.0	1.6	44.2	0.1	50.1	5.0	6.0	0.1	1.5	110.2	0.2	13.9	1.4	1.1	30.6	0.1	113.9	11.4	11.5	14.4	252.1	0.5	16.8	19.7
	7.2-10.6	7.0													68.0	6.8	8.2	0.1	1.5	149.6	0.3						131.8	13.2	13.7	16.6	291.5	0.6	20.7	23.6
3x2.0	до 7.1	6.8	40.3	4.0	3.2	0.3	2.4	90.6	0.1	25.4	2.5	2.0	55.9	0.1	93.7	9.4	11.2	0.1	2.1	206.1	0.4	19.3	1.9	1.5	42.5	0.1	178.7	17.9	18.3	22.4	395.1	0.7	28.3	32.4
	7.2-10.6	8.5													126.4	12.6	15.2	0.1	2.1	278.1	0.5						211.4	21.1	22.3	26.4	467.1	0.8	35.5	39.6
2.5	до 10.8	5.1	21.0	2.1	1.7	0.1	1.2	47.5	0.1	19.0	1.9	1.5	41.8	0.1	28.2	2.8	3.4	0.1	1.2	62.0	0.2	11.7	1.2	0.9	25.7	0.1	79.9	8.0	7.7	9.9	177.0	0.5	10.2	12.4
	10.9-19.6	6.8													41.2	4.1	4.9	0.1	1.2	90.6	0.2						92.9	9.3	9.2	11.4	205.6	0.5	13.0	15.2
2x2.5	до 10.8	7.0	33.3	3.3	2.7	0.2	1.8	75.2	0.1	26.7	2.7	2.1	58.7	0.1	78.4	7.8	9.4	0.1	1.8	172.5	0.4	19.5	2.0	1.6	42.9	0.1	157.9	15.8	16.1	19.4	349.3	0.7	23.5	26.8
	10.9-19.6	9.2													111.0	11.1	13.3	0.1	1.8	244.2	0.5						190.5	19.0	20.0	23.3	421.0	0.8	30.7	34.0
3x2.5	до 10.8	8.5	45.5	4.6	3.6	0.1	2.7	103.0	0.2	33.6	3.4	2.7	73.9	0.1	148.0	14.8	17.8	0.1	2.7	325.6	0.6	27.4	2.7	2.2	60.3	0.1	254.5	25.5	26.5	31.7	562.8	1.0	41.0	46.2
	10.9-19.6	11.2													208.6	20.9	25.0	0.1	2.7	458.9	0.8						315.1	31.5	33.7	38.9	696.1	1.2	54.3	59.5

Инв. № подл. Подпись и дата. Взам. инв. №

Изм.	Коллч.	Лист	№ док.	Подпись	Дата
Разработал	Еременко				
Проверил	Коен В.				
Нач. пр. гр.	Чупарнова				
Гл. инж. пр.	Коен Б.				10.07
Н. контр.	Коен Б.				

3.501.3-183.01.0-58

Укрепление монолитным бетоном.  
Ведомость объемов работ

Стадия	Лист	Листов
Р	1	2
		

Отверстие трубы, м	Расход на одно очко Q, м³/сек	Длина укрепления L, м	Объемы работ на оголовки														Всего (без устройства конца укрепления)																	
			Входной							Выходной																								
			Русло				Откосы			Русло				Откосы																				
			Площадь укрепления (планировка), м²	Щебеночная подготовка, м³	Монолитный бетон В20, м³		Арматура А-І, кг	Асфальтовые планки, м³	Площадь укрепления (планировка), м²	Щебеночная подготовка, м³	Монолитный бетон В20, м³	Арматура А-І, кг	Асфальтовые планки, м³	Площадь укрепления (планировка), м²	Щебеночная подготовка, м³	Монолитный бетон В20, м³	Арматура А-І, кг	Асфальтовые планки, м³	Площадь укрепления (планировка), м²	Щебеночная подготовка, м³	Монолитный бетон В20, м³		Арматура А-І, кг	Асфальтовые планки, м³	Площадь укрепления (планировка), м²	Щебеночная подготовка, м³	Монолитный бетон В20, м³	Арматура А-І, кг	Асфальтовые планки, м³	Земляные работы, м³				
Упор для оголовка типа 1 и 2	Упор для оголовка типа 1 <sup>а</sup> и 2 <sup>а</sup>	для оголовка типа 1 и 2			для оголовка типа 1 <sup>а</sup> и 2 <sup>а</sup>																													
3.0	до 21.0	6.0	22.8	2.3	1.8	0.2	1.5	58.5	0.1	22.9	2.3	1.8	50.4	0.1	38.3	3.8	4.6	0.1	1.2	84.3	0.2	14.1	1.4	1.1	31.0	0.1	98.1	9.8	9.6	12.0	224.2	0.5	12.8	15.2
	21.1-27.5	8.0	22.8	2.3	1.8	0.2	1.5	58.5	0.1	22.9	2.3	1.8	50.4	0.1	57.3	5.7	6.9	0.1	1.2	126.1	0.3	14.1	1.4	1.1	31.0	0.1	117.1	11.7	11.9	14.3	266.0	0.6	17.0	19.4
2x3.0	до 21.0	8.4	36.8	3.7	2.9	0.1	2.1	94.6	0.1	32.7	3.3	2.6	71.9	0.1	109.0	10.9	13.1	0.1	2.1	239.8	0.4	24.4	2.4	2.0	53.7	0.1	202.9	20.3	20.8	24.8	460.0	0.7	30.8	34.8
	21.1-27.5	11.2	36.8	3.7	2.9	0.1	2.1	94.6	0.1	32.7	3.3	2.6	71.9	0.1	162.2	16.2	19.5	0.1	2.1	356.8	0.7	24.4	2.4	2.0	53.7	0.1	231.7	23.2	27.2	31.2	577.0	1.0	42.5	46.5
3x3.0	до 21.0	10.2	50.8	5.1	4.1	0.1	3.0	130.7	0.2	42.5	4.3	3.4	93.5	0.1	201.5	20.2	24.2	0.1	3.0	443.3	0.8	34.2	3.4	2.7	75.2	0.1	329.0	33.0	34.6	40.4	742.7	1.2	53.7	59.5
	21.1-27.5	13.6	50.8	5.1	4.1	0.1	3.0	130.7	0.2	42.5	4.3	3.4	93.5	0.1	299.3	29.9	35.9	0.1	3.0	658.5	1.2	34.2	3.4	2.7	75.2	0.1	426.8	42.7	46.3	52.1	957.9	1.6	75.2	81.0
3.5	до 25.1	7.0	24.5	2.5	2.0	0.1	1.5	70.8	0.1	28.0	2.8	2.2	61.6	0.1	55.0	5.5	6.6	0.1	1.5	121.0	0.3	18.6	1.9	1.5	40.9	0.1	126.1	12.7	12.5	15.3	294.3	0.6	16.7	19.5
	25.2-30.9	9.3	24.5	2.5	2.0	0.1	1.5	70.8	0.1	28.0	2.8	2.2	61.6	0.1	81.8	8.2	9.8	0.1	1.5	180.0	0.3	18.6	1.9	1.5	40.9	0.1	152.9	15.4	15.7	18.5	353.3	0.9	22.6	25.4
2x3.5	до 25.1	9.8	40.3	4.0	3.2	0.1	2.4	116.4	0.1	40.8	4.1	3.3	89.8	0.1	150.0	15.0	18.0	0.1	2.4	330.0	0.6	31.4	3.1	2.5	69.1	0.1	262.5	26.2	27.2	31.8	605.3	0.9	40.5	45.1
	25.2-30.9	13.0	40.3	4.0	3.2	0.1	2.4	116.4	0.1	40.8	4.1	3.3	89.8	0.1	223.0	4.4	26.8	0.1	2.4	490.6	0.8	31.4	3.1	2.5	69.1	0.1	335.5	33.5	36.0	40.6	765.9	1.1	56.6	61.2
3x3.5	до 25.1	11.9	56.0	5.6	4.5	0.1	3.3	161.9	0.3	53.7	5.4	4.3	118.1	0.1	273.4	27.3	32.8	0.1	3.3	601.5	1.1	44.2	4.4	3.5	97.2	0.1	427.3	42.7	45.3	51.7	978.7	1.6	70.4	76.8
	25.2-30.9	15.8	56.0	5.6	4.5	0.1	3.3	161.9	0.3	53.7	5.4	4.3	118.1	0.1	407.2	40.7	48.9	0.1	3.3	895.8	1.4	44.2	4.4	3.5	97.2	0.1	561.1	56.1	61.4	67.8	1273.0	1.9	99.8	106.2

1. Объемы основных работ по устройству конца укрепления приведены на докум-63.  
 2. Объемы работ определены при высоте укрепления откосов насыпи у входного оголовка, равной  $h+0.25$  м при крутизне откосов 1:1.5.  
 При высоте подпорного горизонта (Н) больше высоты  $h$ , площадь укрепления откосов насыпи у входного оголовка определяется по формуле:

$$F' = F_1 + 1.8 M_1 (H - h)$$

При крутизне откосов насыпи положе 1:1.5, площадь укрепления определяется по формулам:

- на входе:

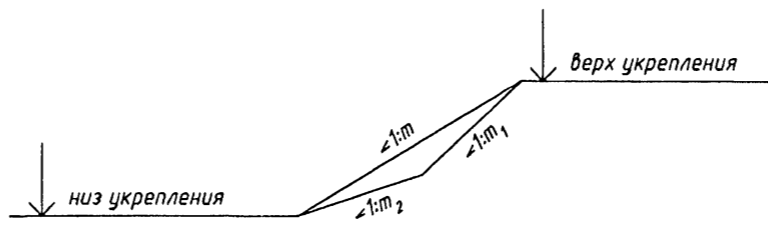
$$F_{1m} = 0.56 \sqrt{1+m^2} F_1; \quad F'_m = 0.56 \sqrt{1+m^2} F'_1;$$

- на выходе:

$$F_{2m} = 0.56 \sqrt{1+m^2} F_2, \quad \text{где}$$

$F_1$  и  $F_2$  - площади укреплений откосов насыпи на входе и выходе, приведенные в таблице;  
 $F'_m$  - площадь укрепления откосов насыпи на входе при высоте укрепления больше чем  $h+0.25$  м;  
 $m$  - фактическая крутизна откоса насыпи в пределах укрепления.

В случае, когда в пределах укрепления откос насыпи имеет перелом, значение "m" принимается приближенно по спрямленному откосу (см. схему).



3. Конструкция укрепления приведена на докум-57.

Инв. № подл. Подпись и дата. Взам. инв. №

Изм.	Кол.	Лист	№ док.	Подпись	Дата
------	------	------	--------	---------	------

3.501.3-183.01.0-58

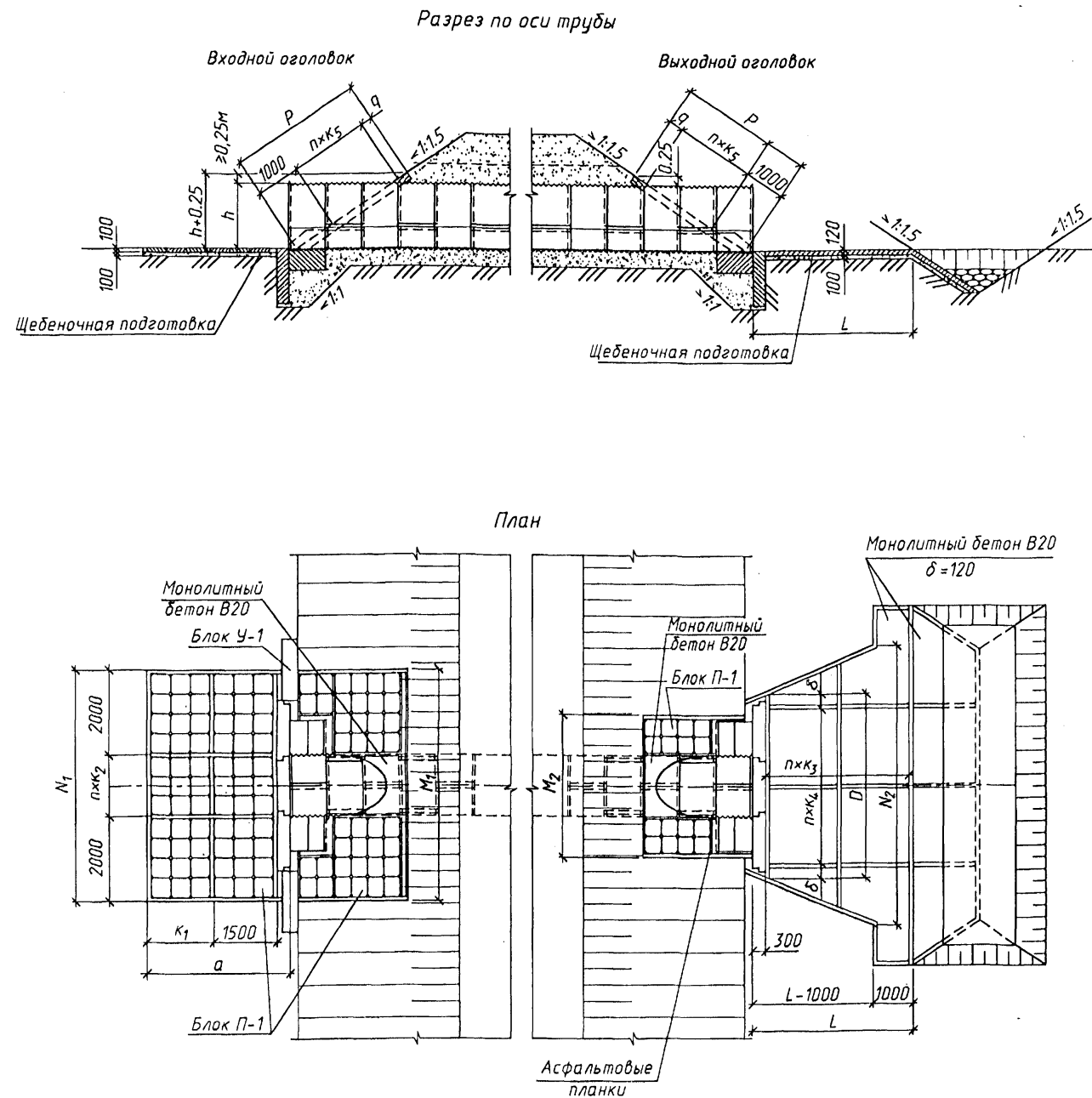
Лист 2

Ц00597-01 98



Геометрические характеристики

Отверстие трубы, м	Расход на одно очко, Q, м³/сек	Входной оголовок					Выходной оголовок					P, м	пхк <sub>5</sub> , штхм	q, м	h+0.25, м		
		a, м	K <sub>1</sub> , м	N <sub>1</sub> , м	пхк <sub>2</sub> , штхм	M <sub>1</sub> , м	D, м	пхк <sub>4</sub> , штхм	δ, м	N <sub>2</sub> , м	L, м					пхк <sub>3</sub> , штхм	M <sub>2</sub> , м
1.0	до 1.75	3.3	1.5	5.0	1х1.0	5.0	3.5	1х2.0	0.75	5.37	2.0	1х2.0	3.0	1.25	1х1.0	0.25	1.25
2х1.0	до 1.75	3.3	1.5	7.0	2х1.5	7.0	5.5	2х2.0	0.75	10.13	2.8	2х1.4	5.0	1.25	1х1.0	0.25	1.25
3х1.0	до 1.75	3.3	1.5	9.0	2х2.5	9.0	8.1	4х2.0	0.5	15.04	3.4	2х1.7	7.0	1.25	1х1.0	0.25	1.25
1.5	до 3.5	3.3	1.5	5.5	1х1.5	5.5	4.7	2х2.0	0.35	6.68	3.0	2х1.5	3.5	2.2	1х2.0	0.2	1.75
	3.6-5.0									7.03	4.0	2х2.0					
2х1.5	до 3.5	3.3	1.5	8.0	2х2.0	8.0	6.5	3х2.0	0.25	13.04	4.2	2х2.1	6.0	2.2	1х2.0	0.2	1.75
	3.6-5.0									14.06	5.6	3х1.87					
3х1.5	до 3.5	3.3	1.5	10.0	4х1.5	10.5	9.3	4х2.0	0.65	19.53	5.1	3х1.7	8.5	2.2	1х2.0	0.2	1.75
	3.6-5.0									21.26	6.8	4х1.7					
2.0	до 7.1	3.8	2.0	6.0	1х2.0	6.0	4.7	2х2.0	0.35	7.91	4.0	2х2.0	4.0	3.1	2х1.5	0.1	2.25
	7.2-10.6									8.15	5.0	3х1.67					
2х2.0	до 7.1	3.8	2.0	8.5	3х1.5	9.0	7.7	3х2.0	0.85	15.58	5.6	3х1.87	7.0	3.1	2х1.5	0.1	2.25
	7.2-10.6									16.25	7.0	4х1.75					
3х2.0	до 7.1	3.8	2.0	12.0	4х2.0	12.0	10.7	5х2.0	0.35	23.38	6.8	4х1.7	10.0	3.1	2х1.5	0.1	2.25
	7.2-10.6									24.52	8.5	5х1.7					
2.5	до 10.8	3.8	2.0	7.0	2х1.5	7.0	6.0	3х2.0	-	9.30	5.1	3х1.7	4.5	4.0	2х2.0	0	2.75
	10.9-19.6									9.60	6.8	4х1.7					
2х2.5	до 10.8	3.8	2.0	10.0	3х2.0	10.0	9.0	4х2.0	0.5	18.50	7.0	4х1.75	8.0	4.0	2х2.0	0	2.75
	10.9-19.6									19.20	9.2	5х1.84					
3х2.5	до 10.8	3.8	2.0	14.0	5х2.0	14.0	13.3	6х2.0	0.65	27.80	8.5	5х1.7	10.0	4.0	2х2.0	0	2.75
	10.9-19.6									29.00	11.2	6х1.87					
3.0	до 21.0	3.8	2.0	7.0	2х1.5	7.0	6.0	3х2.0	-	10.28	6.0	3х2.0	5.0	4.9	3х1.5	0.4	3.25
	21.1-27.5									11.10	8.0	4х2.0					
2х3.0	до 21.0	3.8	2.0	12.0	4х2.0	11.0	10.3	5х2.0	0.15	20.40	8.4	4х2.1	9.0	4.9	3х1.5	0.4	3.25
	21.1-27.5									22.47	11.2	6х1.87					
3х3.0	до 21.0	3.8	2.0	14.5	7х1.5	14.5	14.6	7х2.0	0.30	30.69	10.2	6х1.67	13.0	4.9	3х1.5	0.4	3.25
	21.1-27.5									34.07	13.6	8х1.67					
3.5	до 25.1	3.8	2.0	8.0	2х2.0	8.0	7.5	3х2.0	0.75	11.80	7.0	4х1.75	5.5	5.8	2х2.5	0.8	3.75
	25.2-30.9									12.96	9.3	5х1.86					
2х3.5	до 25.1	3.8	2.0	12.0	4х2.0	12.0	11.7	5х2.0	0.85	23.60	9.8	5х1.96	10.0	5.8	2х2.5	0.8	3.75
	25.2-30.9									26.42	13.0	7х1.86					
3х3.5	до 25.1	3.8	2.0	16.5	5х2.5	16.5	16.0	8х2.0	-	35.59	11.9	7х1.7	14.5	5.8	2х2.5	0.8	3.75
	25.2-30.9									40.17	15.8	8х1.98					



1. Материал укрепления - бетон класса В20, морозостойкостью F200-300 в зависимости от климатических условий района строительства, водонепроницаемостью W6.
2. Арматура класса А-1 марки Ст3 - по ГОСТ 5781-82.
3. Высота укрепления откосов насыпи у входных оголовков принимается равной подпорному горизонту (Н) (для труб под железную дорогу - при наибольшем расходе) плюс 0.25м, но не менее высоты, равной h+0.25м. У выходного оголовка откосы насыпи укрепляются на высоту h+0.25м.
4. Размеры определены при высоте укрепления откосов насыпи у входного оголовка, равной h+0.25м при крутизне откосов насыпи 1:1.5.
5. Объемы основных работ приведены на докум-60, конструкция конца укрепления - на докум-63.
6. Укрепление выполнено в соответствии с типовой документацией серии 3.501.1-156.

Изм.	Коллч	Лист	№ док.	Подпись	Дата
Разработал	Еременко				
Проверил	Коен В.				
Нач.пр.гр.	Чупарнова				
Г.линж.пр.	Коен Б.				
Н.контр.	Коен Б.				

3.501.3-183.01.0-59

Укрепление сборными блоками П-1.  
Конструкция укрепления

Стадия	Лист	Листов
Р	1	1

**ТРАНСМОСТ**  
400597-01 99

И.И.И. № табл. Подпись и дата. Взам. инв. №



Отверстие трубы, м	Расход на одно окошко, м³/сек	Длина укрепления, м	Объемы работ на оголовок																								Всего (без устройства конца укрепления)																					
			Входной												Выходной												Всего																					
			Русло						Откосы						Русло						Откосы						Бетон блоков В20, м³				Монолитный бетон В20, м³ для оголовков				Земляные работы, м³ для оголовков													
			Площадь укрепления (площадь гидротехнической подготовки), м²	Щебеночная подготовка, м³	Блоки П-1			Блоки У1			Асфальтовые планки, м²	Монолитный бетон В20, м³	Цементный раствор В20, м³	Площадь укрепления (площадь гидротехнической подготовки), м²	Щебеночная подготовка, м³	Блоки П-1			Асфальтовые планки, м²	Монолитный бетон В20, м³	Цементный раствор В20, м³	Площадь укрепления (площадь гидротехнической подготовки), м²	Щебеночная подготовка, м³	Монолитный бетон В20, м³	Цементный раствор В20, м³	Укрепления	Упоры для оголовков	Арматура А-1, кг	Асфальтовые планки, м²	Площадь укрепления (площадь гидротехнической подготовки), м²	Щебеночная подготовка, м³	Блоки П-1		Асфальтовые планки, м²	Монолитный бетон В20, м³	Цементный раствор В20, м³	Площадь укрепления (площадь гидротехнической подготовки), м²	Щебеночная подготовка, м³	Бетон блоков В20, м³	Арматура А-1, кг	Монолитный бетон В20, м³ для оголовков		Земляные работы, м³ для оголовков					
Кол. шт.	Бетон В20, м³	Арматура А-1, кг			Кол. шт.	Бетон В20, м³	Арматура А-1, кг	Кол. шт.	Бетон В20, м³	Арматура А-1, кг						Кол. шт.	Бетон В20, м³	Арматура А-1, кг														Кол. шт.	Бетон В20, м³								Арматура А-1, кг	Типа 1 и 2	Типа 1а и 2а	П-1	У1	Типа 1 и 2	Типа 1а и 2а	Типа 1 и 2
3.0	до 21.0	6.0	24.6	2.5	98	2.3	88.2	2	0.6	2.2	0.1	0.01	0.59	25.8	2.6	76	1.7	68.4	0.1	0.6	0.62	38.3	3.8	4.6	0.1	1.2	84.3	0.2	14.5	1.5	36	0.8	32.4	0.1	0.6	0.35	103.2	10.3	4.8	0.6	275.5	278.8	5.9	7.0	1.6	0.5	14.0	16.0
	21.1-27.5	8.0																																														
2x3.0	до 21.0	8.4	42.2	4.2	168	3.9	151.2	2	0.6	2.2	0.1	0.02	1.01	35.6	3.6	76	1.7	68.4	0.1	1.5	0.85	109.0	10.9	13.1	0.1	2.1	239.8	0.4	24.3	2.4	36	0.8	32.4	0.1	1.4	0.58	211.1	21.1	6.4	0.6	494.0	500.6	16.1	18.1	2.4	0.7	33.1	36.9
	21.1-27.5	11.2																																														
3x3.0	до 21.0	10.2	50.8	5.1	203	4.7	182.7	2	0.6	2.2	0.2	0.01	1.22	42.4	4.2	76	1.7	68.4	0.1	2.1	1.02	201.5	20.2	24.2	0.1	2.9	443.3	0.8	34.1	3.4	36	0.8	32.4	0.1	2.3	0.82	328.8	32.9	7.2	0.6	729.0	737.8	28.7	31.5	3.1	1.2	55.2	60.4
	21.1-27.5	13.6																																														
3.5	до 25.1	7.0	28.1	2.8	112	2.6	100.8	2	0.6	2.2	0.1	0.01	0.67	31.3	3.2	84	1.9	75.6	0.1	0.9	0.75	55.0	5.5	6.6	0.1	1.5	121.0	0.3	18.5	1.9	40	0.9	36.0	0.1	0.8	0.44	132.9	13.3	5.4	0.6	335.6	340.0	8.4	9.8	1.9	0.6	18.4	21.0
	25.2-30.9	9.3																																														
2x3.5	до 25.1	9.8	42.1	4.2	168	3.9	151.2	2	0.6	2.2	0.1	0.01	1.01	44.1	4.4	84	1.9	75.6	0.1	2.1	1.06	150.0	15.0	18.0	0.1	2.3	330.0	0.6	31.3	3.1	40	0.9	36.0	0.1	1.9	0.75	267.5	26.8	6.7	0.6	595.0	601.6	22.1	24.3	2.8	0.9	42.1	46.1
	25.2-30.9	13.0																																														
3x3.5	до 25.1	11.9	57.9	5.8	231	5.3	207.9	2	0.6	2.2	0.3	0.01	1.39	56.9	5.7	84	1.9	75.6	0.1	3.2	1.37	273.4	27.3	32.8	0.1	3.2	601.5	1.1	44.1	4.4	40	0.9	36.0	0.1	3.1	1.06	432.3	43.2	8.1	0.6	923.2	933.1	39.2	42.3	3.8	1.6	72.4	78.2
	25.2-30.9	15.8																																														

1. Объемы основных работ по устройству конца укрепления приведены на докум.-63.  
 2. Объемы работ определены при высоте укрепления откосов насыпи у входного оголовка, равной h+0.25 м при крутизне откосов 1:1.5.  
 При высоте подпорного горизонта (Н) больше высоты h, площадь укрепления откосов насыпи у входного оголовка определяется по формуле:

$$F' = F_1 + 1.8 M_1 (H - h)$$

При крутизне откосов насыпи положе 1:1.5, площадь укрепления определяется по формулам,

на входе:

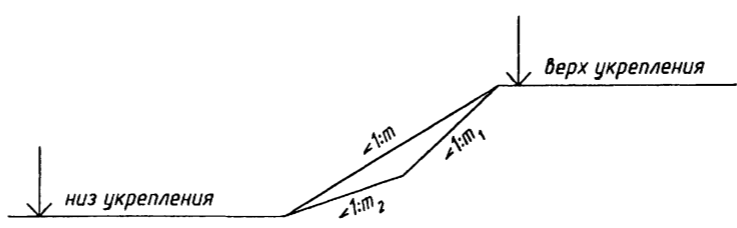
$$F_{1m} = 0.56 \sqrt{1+m^2} F_1; \quad F'_{1m} = 0.56 \sqrt{1+m^2} F'_1;$$

на выходе:

$$F_{2m} = 0.56 \sqrt{1+m^2} F_2, \quad \text{где}$$

$F_1$  и  $F_2$  - площади укреплений откосов насыпи на входе и выходе, приведенные в таблице;  
 $F'_m$  - площадь укрепления откосов насыпи на входе при высоте укрепления больше чем h+0.25 м;  
 m - фактическая крутизна откоса насыпи в пределах укрепления.

В случае, когда в пределах укрепления откос насыпи имеет перелом, значение "m" принимается приближенно по спрямленному откосу (см. схему).

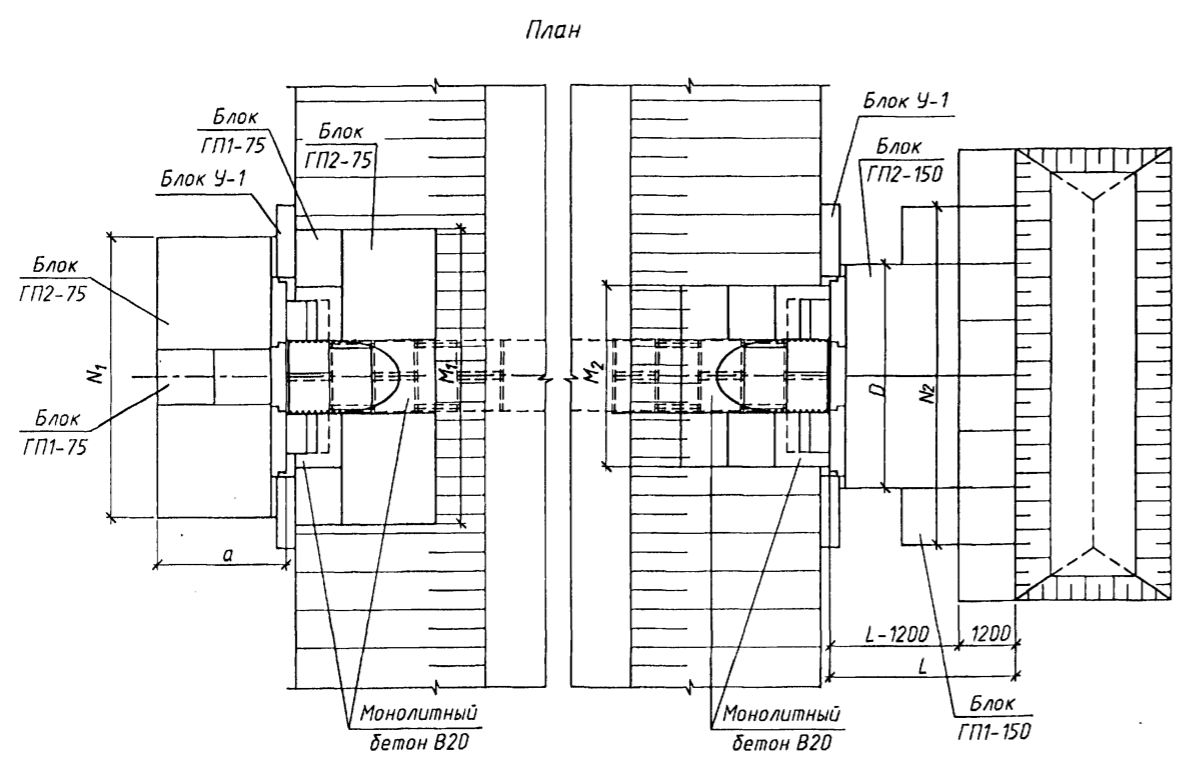
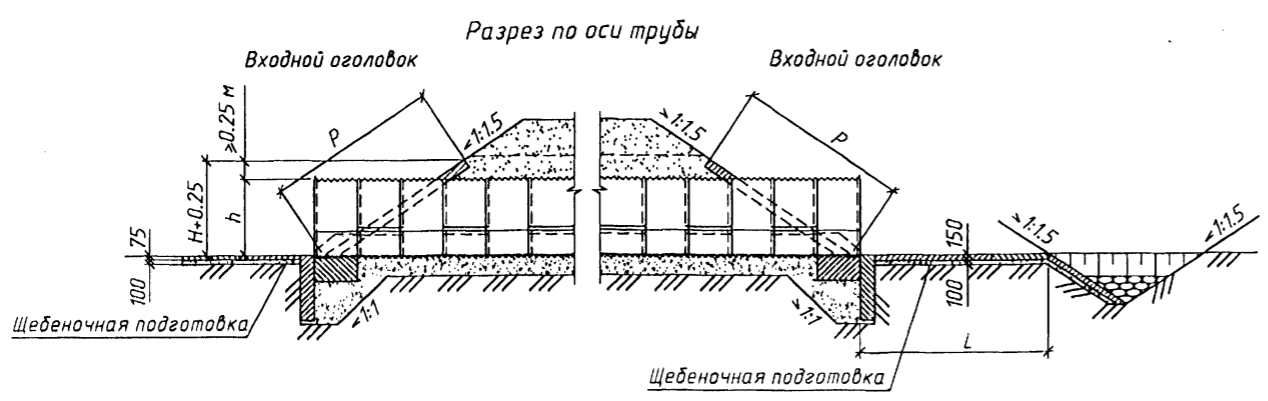


3. Конструкция укрепления приведена на докум. 3.501.3-183.01.0-59.  
 4. В числителе приведены объемы работ для оголовков типа 1 и 2, в знаменателе для оголовков типа 1<sup>а</sup> и 2<sup>а</sup>.

Инв. № подл. / Подпись и дата / Взам. инв. №

Геометрические характеристики

Отверстие трубы, м	Расход на одно очко, Q, м³/сек	Входной оголовок			Выходной оголовок				P, м	h+0.25, м
		a, м	N <sub>1</sub> , м	M <sub>1</sub> , м	D, м	N <sub>2</sub> , м	L, м	M <sub>2</sub> , м		
1.0	до 1.75	2.7	6.0	5.8	4.8	6.0	2.7	3.4	2.4	1.25
2×1.0	до 1.75	2.7	7.2	7.8	8.4	10.8	2.7	5.4	2.4	1.25
3×1.0	до 1.75	2.7	9.6	9.8	10.8	15.6	3.9	7.4	2.4	1.25
1.5	до 3.5	2.7	6.0	6.3	4.8	7.2	2.7	3.9	3.2	1.75
	3.6-5.0					7.2	3.9			
2×1.5	до 3.5	2.7	8.4	8.8	9.6	13.2	3.9	6.4	3.2	1.75
	3.6-5.0					14.4	6.3			
3×1.5	до 3.5	2.7	10.8	11.3	15.6	20.4	5.1	8.9	3.2	1.75
	3.6-5.0					21.6	7.5			
2.0	до 7.1	3.9	7.2	6.8	6.0	8.4	3.9	4.4	4.1	2.25
	7.2-10.6					8.4	5.1			
2×2.0	до 7.1	3.9	9.6	9.8	9.6	15.6	6.3	7.4	4.1	2.25
	7.2-10.6					16.8	7.5			
3×2.0	до 7.1	3.9	13.2	12.8	13.2	24.0	7.5	10.4	4.1	2.25
	7.2-10.6					25.2	8.7			
2.5	до 10.8	3.9	7.2	7.3	7.2	9.6	5.1	4.9	5.0	2.75
	10.9-19.6					9.6	6.3			
2×2.5	до 10.8	3.9	10.8	10.8	9.6	19.2	7.5	8.4	5.0	2.75
	10.9-19.6					19.2	9.9			
3×2.5	до 10.8	3.9	14.4	14.3	13.2	28.8	8.7	11.9	5.0	2.75
	10.9-19.6					30.0	11.1			
3.0	до 21.0	3.9	8.4	7.8	8.4	12.0	6.3	5.4	6.0	3.25
	21.1-27.5					13.2	8.7			
2×3.0	до 21.0	3.9	12.0	11.8	12.0	21.6	8.7	9.4	6.0	3.25
	21.1-27.5					24.0	11.1			
3×3.0	до 21.0	3.9	16.8	15.8	16.8	31.2	9.9	13.4	6.0	3.25
	21.1-27.5					34.8	13.5			
3.5	до 25.1	3.9	10.8	8.3	10.8	21.6	7.5	5.9	6.8	3.75
	25.2-30.9					24.0	9.9			
2×3.5	до 25.1	3.9	13.2	12.8	13.2	24.0	9.9	10.4	6.8	3.75
	25.2-30.9					26.4	12.9			
3×3.5	до 25.1	3.9	18.0	17.3	18.0	36.0	12.3	14.9	6.8	3.75
	25.2-30.9					40.8	15.9			



1. Материал укрепления - бетон класса В20, морозостойкостью F200-300 в зависимости от климатических условий района строительства, водонепроницаемостью W6.  
Арматура класса А-III марки 25Г2С по ГОСТ 5781-82 и класса В по ГОСТ 7348-81.
2. Высота укрепления откосов насыпи у входных оголовок принимается равной подпорному горизонту (Н) (для труб под железную дорогу - при наибольшем расходе) плюс 0.25м, но не менее высоты, равной h+0.25м. У выходного оголовка откосы насыпи укрепляются на высоту h+0.25м.
3. Размеры определены при высоте укрепления откосов насыпи у входного оголовка, равной h+0.25м при крутизне откосов насыпи 1:1.5.
4. Объемы основных работ приведены на докум.-62, конструкция конца укрепления - на докум.-63.
5. Укрепление выполнено в соответствии с типовой документацией серии 3.501.1-156.

Инв.№ подл. Подпись и дата. Взам. инв.№

Изм. Колуч. Лист № док. Подпись Дата					3.501.3-183.01.0-61	Укрепление сборными блоками ГП. Конструкция укреплений	Стадия	Лист	Листов
Разработал	Еременко	Проверил	Коен В.	Р			1		
Нач.пр.гр.	Чупарнова	Гл.инж.пр.	Коен Б.	Н.контр.	Коен Б.				
Ц00597-01 102									

Отверстие трубы, м	Расход на одно очко Q, м³/сек	Длина укрепления L, м	Объемы работ на оголовок																														Всего (без устройства конца укрепления)																									
			Входной															Выходной																																								
			Русло										Откосы					Русло										Откосы																														
			Блоки ГП1-75			Блоки ГП2-75			Блоки У1		Площадь укрепления (планировка), м²			Блоки ГП1-75			Блоки ГП2-75		Площадь укрепления (планировка), м²			Блоки ГП1-150			Блоки ГП2-150		Блоки У1		Площадь укрепления (планировка), м²			Блоки ГП1-75		Бетон блоков В20, м³		Арматура класса, кг			Земляные работы, м³																			
			Бетон В20, м³	А-III	В	Кол., шт.	Бетон В20, м³	А-III	В	Кол., шт.	А-III	В	Кол., шт.	Монолитный бетон В20, м³	Площадь укрепления (планировка), м²	Щебенистая подсыпка, м³	Кол., шт.	Бетон В20, м³	А-III	В	Кол., шт.	Бетон В20, м³	А-III	В	Кол., шт.	Монолитный бетон В20, м³	Площадь укрепления (планировка), м²	Щебенистая подсыпка, м³	Кол., шт.	Бетон В20, м³	А-III	В	Кол., шт.	Монолитный бетон В20, м³	Площадь укрепления (планировка), м²	Щебенистая подсыпка, м³	Кол., шт.	Бетон В20, м³	А-III	В	Кол., шт.	Монолитный бетон В20, м³	Площадь укрепления (планировка), м²	Щебенистая подсыпка, м³	Кол., шт.	У1	Монолитный бетон В20, м³	А-I	А-III	В	для оголовка типа 1 и 2	для оголовка типа 1 и 2						
1.0	до 1.75	2.7	14.7	1.5	2	0.2	4.1	2.4	2	0.8	7.9	10.6	2	0.6	2.2	0.02	11.6	1.2	6	0.6	12.3	7.1	-	-	-	0.3	7.2	0.7	5	1.0	10.3	5.9	-	-	-	2	0.6	2.2	0.05	5.8	0.6	2	0.2	4.1	2.4	0.3	39.3	3.9	2.6	1.2	0.6	4.4	38.6	28.3	5.6	6.5		
2x1.0	до 1.75	2.7	17.6	1.8	-	-	-	3	1.2	11.8	16.0	2	0.6	2.2	0.02	14.4	1.4	6	0.6	12.3	7.1	-	-	-	0.5	10.4	1.0	7	1.4	14.4	8.3	-	-	-	2	0.6	2.2	0.06	8.6	0.9	2	0.2	4.1	2.4	0.4	51.0	5.1	3.4	1.2	1.0	4.4	42.6	33.7	6.9	8.4			
3x1.0	до 1.75	3.9	23.3	2.3	-	-	-	4	1.6	15.8	21.3	2	0.6	2.2	0.02	17.1	1.7	6	0.6	12.3	7.1	-	-	-	0.7	26.0	2.6	6	1.2	12.3	7.1	4	3.1	15.8	21.3	2	0.6	2.2	0.02	11.4	1.1	2	0.2	4.1	2.4	0.7	77.8	7.8	5.9	1.2	1.4	4.4	60.2	59.1	11.8	14.2		
1.5	до 3.5	2.7	14.6	1.5	2	0.2	4.1	2.4	2	0.8	7.9	10.6	2	0.6	2.2	0.02	14.8	1.5	6	0.6	12.3	7.1	-	-	-	0.5	5.8	0.6	4	0.8	8.2	4.7	-	-	-	2	0.6	2.2	0.01	7.2	0.7	4	0.4	8.2	4.7	0.2	42.4	4.2	2.8	1.2	0.7	4.4	40.7	29.5	5.2	6.1		
	3.6-5.0	3.9																																																							3	1.2
2x1.5	до 3.5	3.9	20.5	2.1	2	0.2	4.1	2.4	3	1.2	11.8	16.0	2	0.6	2.2	0.02	18.2	1.8	6	0.6	12.3	7.1	-	-	-	0.8	26.0	2.6	6	1.2	12.3	7.1	3	2.3	11.8	16.0	2	0.6	2.2	0.06	10.5	1.1	4	0.4	8.2	4.7	0.4	75.2	7.5	5.9	1.2	1.2	4.4	60.5	53.2	11.3	13.1	
	3.6-5.0	6.3																																																								6
3x1.5	до 3.5	5.1	26.2	2.6	2	0.2	4.1	2.4	4	1.6	15.8	21.3	2	0.6	2.2	1.00	21.5	2.2	6	0.6	12.3	7.1	-	-	-	1.0	65.1	6.5	21	4.2	43.1	24.8	6	4.7	23.6	31.9	2	0.6	2.2	0.05	13.8	1.4	4	0.4	8.2	4.7	0.6	126.6	12.7	11.6	1.2	1.7	4.4	107.1	92.1	22.1	25.1	
	3.6-5.0	7.1																																																								8
2.0	до 7.1	3.9	26.2	2.6	6	0.6	12.3	7.1	3	1.2	11.8	16.0	2	0.6	2.2	0.02	20.0	2.0	2	0.6	12.3	7.1	-	-	-	0.5	17.5	1.8	4	0.8	8.2	4.7	2	1.6	7.9	10.6	2	0.6	2.2	0.03	10.2	1.0	4	0.4	8.2	4.7	0.4	73.9	7.4	5.1	1.2	1.0	4.4	68.6	60.8	10.2	11.4	
	7.2-10.6	5.1																																																								5
2x2.0	до 7.1	6.3	34.9	3.5	8	0.8	16.4	9.4	4	1.6	15.8	21.3	2	0.6	2.2	0.02	25.4	2.5	2	0.2	4.1	2.4	2	0.8	7.9	10.6	0.9	63.7	6.4	4	0.8	8.2	4.7	10	7.8	39.4	53.2	2	0.6	2.2	0.04	15.6	1.6	4	0.4	8.2	4.7	0.8	139.6	14.0	12.3	1.2	1.4	4.4	99.9	106.4	23.2	25.6
	7.2-10.6	7.5																																																								
3x2.0	до 7.1	7.5	47.8	4.8	13	1.3	26.7	15.3	5	2.0	19.7	26.6	2	0.6	2.2	0.02	20.9	2.1	2	0.2	4.1	2.4	2	0.8	7.9	10.6	0.6	109.7	11.0	24	4.8	49.2	28.3	13	10.1	51.2	69.2	2	0.6	2.2	0.05	34.9	3.5	4	0.4	8.2	4.7	2.2	213.3	21.3	19.6	1.2	2.9	4.4	167.0	157.1	37.0	40.6
	7.2-10.6	8.7																																																								
2.5	до 10.8	5.1	26.1	2.6	6	0.6	12.3	7.1	3	1.2	11.8	16.0	2	0.6	2.2	0.01	25.1	2.5	6	0.6	12.3	7.1	2	0.8	7.9	10.6	0.5	31.8	3.2	10	2.0	20.5	11.8	3	2.3	11.8	16.0	2	0.6	2.2	0.01	13.1	1.3	8	0.8	16.4	9.4	0.2	96.1	9.6	8.3	1.2	0.7	4.4	93.0	78.0	13.7	15.2
	10.9-19.6	6.3																																																								
2x2.5	до 10.8	7.5	39.1	3.9	9	0.9	18.5	10.6	4	1.6	15.8	21.3	2	0.6	2.2	0.02	30.9	3.1	6	0.6	12.3	7.1	2	0.8	7.9	10.6	0.9	89.4	8.9	22	4.4	45.1	26.0	10	7.8	39.4	53.2	2	0.6	2.2	0.02	20.4	2.0	8	0.8	16.4	9.4	0.7	171.8	17.2	16.8	1.2	1.6	4.4	155.3	138.2	30.4	33.4
	10.9-19.6	9.9																																																								
3x2.5	до 10.8	8.7	52.0	5.2	12	1.2	24.6	14.2	6	2.3	23.6	31.9	2	0.6	2.2	0.01	37.2	3.7	6	0.6	12.3	7.1	2	0.8	7.9	10.6	1.4	135.5	13.6	10	2.0	20.5	11.8	21	16.4	82.7	111.7	2	0.6	2.2	0.01	25.2	2.5	8	0.8	16.4	9.4	1.1	249.9	25.0	24.1	1.2	2.5	4.4	188.1	196.8	44.2	48.4
	10.9-19.6	11.1																																																								

Инв. № подл. Подпись и дата. Взам. инв. №

Отверстие трубы, м	Расход на одно очко Q, м³/сек	Длина укрепления L, м	Объемы работ на оголовок																								Всего (без устройства конца укрепления)																															
			Входной												Выходной												Бетон		Арматура		Земляные работы																											
			Русло						Откосы						Русло						Откосы						Монолитный бетон В20, м³	Монолитный бетон В20, м³	А-I	А-III	В	для оголовка типа 1 и 2	для оголовка типа 1 <sup>а</sup> и 2 <sup>а</sup>																									
			Блоки ГП1-75		Блоки ГП2-75		Блоки У1		Монолитный бетон В20, м³	Блоки ГП1-75		Блоки ГП2-75		Блоки ГП1-150		Блоки ГП2-150		Блоки У1		Блоки ГП1-75																																						
Площадь укрепления (планировка), м²	Щебеночная подготовка, м³	Кол., шт.	Бетон В20, м³	Арматура класса, кг	Кол., шт.	Бетон В20, м³	Арматура класса, кг	Кол., шт.		Бетон В20, м³	Арматура класса, кг	Кол., шт.	Бетон В20, м³	Арматура класса, кг	Кол., шт.	Бетон В20, м³	Арматура класса, кг	Кол., шт.	Бетон В20, м³	Арматура класса, кг	Кол., шт.	Бетон В20, м³	Арматура класса, кг	Кол., шт.	Бетон В20, м³	Арматура класса, кг	Кол., шт.	Бетон В20, м³	Арматура класса, кг	Кол., шт.	Бетон В20, м³	Арматура класса, кг	Кол., шт.	Бетон В20, м³	Арматура класса, кг	Кол., шт.	Бетон В20, м³	Арматура класса, кг	Кол., шт.																			
3.0	до 21.0	6.3	30.5	3.1	9	0.9	18.5	10.6	3	1.2	11.8	16.0	2	0.6	2.2	0.02	31.3	3.1	2	0.2	4.1	2.4	4	1.6	15.8	21.3	0.6	49.2	4.9	2	0.4	4.1	2.4	8	6.2	31.5	42.6	2	0.6	2.2	0.02	17.0	1.7	8	0.8	16.4	9.4	0.5	128.0	12.8	11.3	1.2	1.1	4.4	102.2	104.6	18.8	20.6
	21.1-27.5	8.7	30.5	3.1	9	0.9	18.5	10.6	3	1.2	11.8	16.0	2	0.6	2.2	0.02	31.3	3.1	2	0.2	4.1	2.4	4	1.6	15.8	21.3	0.6	98.1	9.8	4	0.8	8.2	4.7	16	12.5	63.0	85.1	2	0.6	2.2	0.02	17.0	1.7	8	0.8	16.4	9.4	0.5	176.9	17.7	18.0	3.0	1.1	11.0	137.8	149.5	31.1	32.9
2x3.0	до 21.0	8.7	43.4	4.3	10	1.0	20.5	11.8	5	2.0	19.7	26.6	2	0.6	2.2	0.02	41.5	4.2	2	0.2	4.1	2.4	4	1.6	15.8	21.3	1.4	112.5	11.3	2	0.4	4.1	2.4	19	14.8	74.9	101.1	2	0.6	2.2	0.03	27.1	2.7	8	0.8	16.4	9.4	1.2	224.5	22.5	20.8	1.2	2.7	4.4	155.5	175.0	36.9	40.2
	21.1-27.5	11.1	43.4	4.3	10	1.0	20.5	11.8	5	2.0	19.7	26.6	2	0.6	2.2	0.02	41.5	4.2	2	0.2	4.1	2.4	4	1.6	15.8	21.3	1.4	173.0	17.3	4	0.8	8.2	4.7	29	22.6	114.3	154.3	2	0.6	2.2	0.03	27.1	2.7	8	0.8	16.4	9.4	1.2	285.0	28.5	29.0	4.5	2.7	16.5	199.0	230.5	52.0	55.3
3x3.0	до 21.0	9.9	60.8	6.1	14	1.4	28.7	16.5	7	2.7	27.6	37.2	2	0.6	2.2	0.02	51.6	5.2	2	0.2	4.1	2.4	4	1.6	15.8	21.3	2.1	196.1	19.6	28	5.6	57.4	33.0	27	21.1	106.4	143.6	2	0.6	2.2	0.02	37.2	3.7	8	0.8	16.4	9.4	2.0	345.7	34.6	33.4	1.2	4.1	4.4	256.4	263.4	60.9	65.7
	21.1-27.5	13.5	60.8	6.1	14	1.4	28.7	16.5	7	2.7	27.6	37.2	2	0.6	2.2	0.02	51.6	5.2	2	0.2	4.1	2.4	4	1.6	15.8	21.3	2.1	299.8	30.0	4	2.0	20.5	11.8	51	39.8	200.9	271.3	2	0.6	2.2	0.02	37.2	3.7	8	0.8	16.4	9.4	2.0	449.4	44.9	47.3	6.0	4.1	22.0	301.7	362.8	86.8	91.6
3.5	до 25.1	7.5	39.3	3.9	11	1.1	22.6	13.0	4	1.6	15.8	21.3	2	0.6	2.2	0.03	36.8	3.7	-	-	-	-	4	1.6	15.8	21.3	1.2	83.5	8.4	22	4.4	45.1	26.0	9	7.0	35.5	47.9	2	0.6	2.2	0.05	20.5	2.1	8	0.8	16.4	9.4	0.7	180.1	18.0	16.4	1.2	1.9	4.4	151.0	138.8	29.0	31.1
	25.2-30.9	9.9	39.3	3.9	11	1.1	22.6	13.0	4	1.6	15.8	21.3	2	0.6	2.2	0.03	36.8	3.7	-	-	-	-	4	1.6	15.8	21.3	1.2	121.3	12.1	24	4.8	49.2	28.3	15	11.7	59.1	79.8	2	0.6	2.2	0.05	20.5	2.1	8	0.8	16.4	9.4	0.7	217.9	21.8	21.5	3.3	1.9	12.1	178.8	173.1	38.4	40.5
2x3.5	до 25.1	9.9	47.7	4.8	13	1.3	26.7	15.3	5	2.0	19.7	26.6	2	0.6	2.2	0.01	49.7	5.0	-	-	-	-	4	1.6	15.8	21.3	2.1	147.1	14.7	26	5.2	53.3	30.7	19	14.8	74.9	101.1	2	0.6	2.2	0.03	33.4	3.3	8	0.8	16.4	9.4	1.7	277.9	27.8	25.6	1.2	3.8	4.4	206.7	204.4	46.3	49.9
	25.2-30.9	12.9	47.7	4.8	13	1.3	26.7	15.3	5	2.0	19.7	26.6	2	0.6	2.2	0.01	49.7	5.0	-	-	-	-	4	1.6	15.8	21.3	2.1	207.6	20.8	4	0.8	8.2	4.7	35	27.3	137.9	186.2	2	0.6	2.2	0.03	33.4	3.3	8	0.8	16.4	9.4	1.7	338.4	33.8	33.7	4.8	3.8	17.6	224.6	263.6	61.4	65.0
3x3.5	до 25.1	12.3	65.1	6.5	17	1.7	39.4	20.1	7	2.7	27.6	37.2	2	0.6	2.2	0.02	62.5	6.3	-	-	-	-	4	1.6	15.8	21.3	3.1	65.1	6.5	36	7.2	73.8	42.5	43	33.5	169.4	228.8	2	0.6	2.2	0.04	46.2	4.6	8	0.8	16.4	9.4	2.7	473.6	47.4	47.5	1.2	5.9	4.4	337.8	359.3	87.5	92.9
	25.2-30.9	15.9	65.1	6.5	17	1.7	39.4	20.1	7	2.7	27.6	37.2	2	0.6	2.2	0.02	62.5	6.3	-	-	-	-	4	1.6	15.8	21.3	3.1	397.7	39.8	8	1.6	16.4	9.4	67	52.3	264.0	356.0	2	0.6	2.2	0.04	46.2	4.6	8	0.8	16.4	9.4	2.7	571.5	57.2	60.7	6.6	5.9	24.2	375.0	453.9	112.0	117.4

1. Объемы основных работ по устройству конца укрепления приведены на докум: 63.  
 2. Объемы работ определены при высоте укрепления откосов насыпи у входного оголовка равной h+0.25 м при крутизне откосов 1:1.5. При высоте подпорного горизонта (H) больше высоты h, площадь укрепления откосов насыпи у входного оголовка определяется по формуле:

$$F_1' = F + 1.8M_1(H-h)$$

При крутизне откосов насыпи положе 1:1.5, площадь укрепления определяется по формулам, на входе:

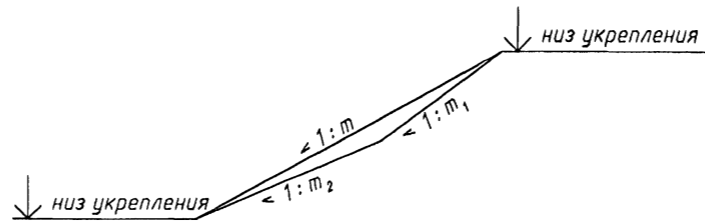
$$F_{1в} = 0.56\sqrt{1+m^2}F_1; \quad F_{1в}' = 0.56\sqrt{1+m^2}F_1'$$

на выходе:

$$F_{2в} = 0.56\sqrt{1+m^2}F_2, \text{ где}$$

F<sub>1</sub> и F<sub>1'</sub> - площадь укрепления откосов насыпи на входе и выходе, приведенные в таблице;  
 F<sub>1в</sub>' - площадь укрепления откосов насыпи на входе при высоте укрепления больше, чем h+0.25 м;  
 m - фактическая крутизна откоса насыпи в пределах укрепления.

В случае, когда в пределах укрепления откоса насыпи имеется перелом, значение "m" принимается приближенно по спрямленному откосу (см. схему):



3. Конструкция укрепления приведена на докум: 61.  
 4. При определении объемов работ по укреплению русла выходного оголовка в длину укрепления включена вся длина укрепления (L).  
 5. Арматура класса А-I и А-III - по ГОСТ 5781-82, арматура класса В - по ГОСТ 7348-81.

6. В числителе приведены значения объемов работ для труб с оголовками типа 1 и 2. В знаменателе - для труб с оголовками типа 1<sup>а</sup> и 2<sup>а</sup>.

Инв. № подл. Подпись и дата Взам. инв. №



3.501.3-183.01.0-62

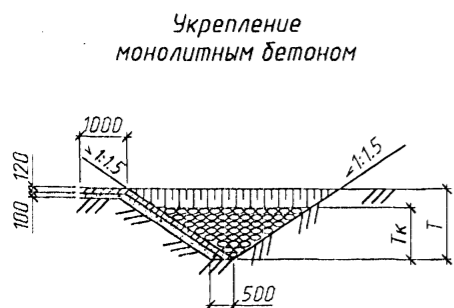
Изм.	Кол.	Лист	№ док.	Подпись	Дата	Лист
						2

400597-01 104

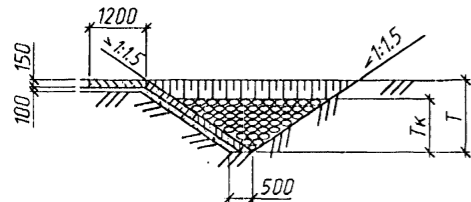


Геометрические характеристики

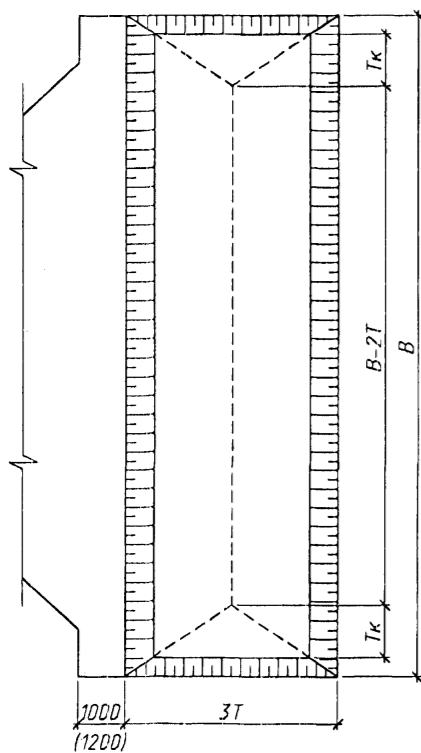
Объемы основных работ на 1 п.м. конца укрепления



Укрепление плитами ГП



План конца укрепления



Отверстие трубы, м	Расход на одно очко Q, м³/сек	Трубы																	
		Одноочковые						Двухочковые						Трехочковые					
		Несвязные грунты									Связные грунты								
		T, м	Tк, м	V, м	T, м	Tк, м	V, м	T, м	Tк, м	V, м	T, м	Tк, м	V, м	T, м	Tк, м	V, м	T, м	Tк, м	V, м
1.0	0.8	1.0	0.50	5.7	1.0	0.50	11.2	1.0	0.50	16.8	1.0	0.50	5.7	1.0	0.50	11.2	1.0	0.50	16.8
	1.1	1.0	0.50	5.5	1.0	0.50	10.7	1.0	0.50	16.0	1.0	0.50	5.5	1.0	0.50	10.7	1.0	0.50	16.0
	1.4	1.0	0.50	5.9	1.0	0.50	10.4	1.0	0.50	15.5	1.0	0.50	5.4	1.0	0.50	10.4	1.0	0.50	15.5
	1.75	1.0	0.50	6.7	1.0	0.50	10.1	1.0	0.50	15.0	1.0	0.50	5.4	1.0	0.50	10.1	1.0	0.50	15.0
1.5	1.8	1.0	0.50	7.1	1.0	0.50	14.3	1.0	0.50	21.5	1.0	0.50	7.1	1.0	0.50	14.3	1.0	0.50	21.5
	2.5	1.0	0.50	7.5	1.0	0.50	13.6	1.0	0.50	20.5	1.0	0.50	6.9	1.0	0.50	13.6	1.0	0.50	20.5
	3.0	1.0	0.50	8.3	1.0	0.50	13.3	1.0	0.50	19.2	1.0	0.50	6.8	1.0	0.50	13.3	1.0	0.50	20.0
	3.5	1.0	0.50	8.8	1.0	0.50	13.0	1.0	0.50	19.5	1.0	0.55	7.2	1.0	0.55	13.0	1.0	0.55	19.5
	4.0	1.0	0.55	9.2	1.0	0.55	14.6	1.0	0.55	22.1	1.0	0.55	7.8	1.0	0.55	14.6	1.0	0.60	22.1
	5.0	1.0	0.60	10.5	1.0	0.60	14.1	1.0	0.60	21.3	1.1	0.65	8.2	1.1	0.70	14.1	1.1	0.70	21.3
2.0	3.0	1.0	0.50	8.7	1.0	0.50	17.6	1.0	0.50	26.6	1.0	0.50	8.7	1.0	0.50	17.6	1.0	0.50	26.6
	5.0	1.0	0.55	10.2	1.0	0.55	16.4	1.0	0.55	27.9	1.0	0.60	8.5	1.0	0.65	16.4	1.1	0.70	24.6
	7.1	1.1	0.70	12.1	1.1	0.70	15.6	1.1	0.70	23.4	1.2	0.80	9.8	1.2	0.85	15.6	1.3	0.90	23.4
	8.5	1.1	0.75	13.3	1.2	0.75	16.8	1.2	0.80	25.5	1.3	0.85	10.8	1.3	0.90	16.8	1.4	1.00	25.5
	9.5	1.2	0.80	14.0	1.2	0.80	16.5	1.2	0.85	25.0	1.4	0.95	11.4	1.4	1.00	16.5	1.5	1.05	25.0
	10.6	1.3	0.85	15.0	1.3	0.90	16.3	1.3	0.90	24.5	1.4	1.05	11.8	1.5	1.10	16.3	1.6	1.15	24.5
2.5	3.5	1.0	0.50	10.6	1.0	0.50	21.7	1.0	0.50	33.0	1.0	0.50	10.6	1.0	0.50	21.7	1.0	0.50	33.0
	5.5	1.0	0.50	10.4	1.0	0.55	20.3	1.0	0.60	30.8	1.0	0.60	10.1	1.0	0.60	20.3	1.1	0.65	30.8
	8.5	1.1	0.70	12.9	1.1	0.75	19.1	1.2	0.75	28.8	1.2	0.80	10.6	1.3	0.90	19.1	1.4	0.95	28.8
	10.8	1.2	0.80	14.5	1.3	0.85	18.5	1.3	0.90	27.8	1.4	1.00	12.0	1.5	1.05	18.5	1.5	1.15	27.8
	13.5	1.3	0.90	16.0	1.4	0.95	20.4	1.4	1.00	31.1	1.5	1.10	13.1	1.6	1.20	20.4	1.7	1.25	31.1
	15.5	1.4	1.00	17.2	1.4	1.00	20.5	1.5	1.10	30.3	1.6	1.20	13.9	1.7	1.30	20.0	1.8	1.40	30.3
3.0	19.6	1.5	1.10	19.7	1.6	1.20	20.6	1.7	1.25	29.0	1.8	1.40	15.6	2.0	1.55	19.2	2.1	1.65	29.0
	5.0	1.0	0.50	12.3	1.0	0.50	25.2	1.0	0.50	38.3	1.0	0.50	12.3	1.0	0.55	25.2	1.0	0.60	38.3
	9.0	1.1	0.70	12.9	1.1	0.70	23.1	1.2	0.75	35.0	1.2	0.80	11.4	1.3	0.85	23.1	1.3	0.90	35.0
	13.0	1.3	0.85	15.5	1.3	0.90	21.9	1.3	0.95	33.0	1.4	1.05	12.8	1.5	1.15	21.9	1.6	1.20	33.0
	17.0	1.4	1.00	17.6	1.5	1.10	21.0	1.5	1.10	31.7	1.7	1.25	14.5	1.8	1.35	21.0	1.9	1.45	31.7
	21.0	1.6	1.15	19.7	1.6	1.20	20.8	1.7	1.30	30.7	1.9	1.45	15.8	2.0	1.60	20.4	2.1	1.7	30.7
3.5	23.0	1.6	1.15	20.5	1.7	1.25	23.2	1.7	1.30	35.2	1.9	1.45	16.9	2.0	1.60	23.2	2.2	1.75	35.2
	27.5	1.7	1.30	22.8	1.8	1.40	23.5	1.9	1.50	34.1	2.1	1.70	18.1	2.3	1.85	22.5	2.4	1.95	34.1
	6.0	1.0	0.50	14.3	1.0	0.55	29.3	1.0	0.55	44.6	1.0	0.55	14.3	1.0	0.60	29.3	1.0	0.65	44.6
	12.0	1.2	0.75	14.7	1.2	0.80	26.4	1.3	0.85	40.0	1.3	0.90	13.0	1.4	1.00	26.4	1.5	1.10	40.0
	18.0	1.4	1.00	17.8	1.5	1.05	24.8	1.5	1.10	37.5	1.6	1.20	14.9	1.8	1.35	24.8	1.9	1.45	37.5
	25.1	1.6	1.20	21.0	1.7	1.30	23.6	1.8	1.40	35.6	2.0	1.55	17.0	2.1	1.70	23.6	2.2	1.85	35.6
3.5	27.0	1.6	1.20	21.6	1.7	1.30	27.1	1.8	1.40	41.2	2.0	1.55	17.8	2.1	1.70	27.1	2.3	1.85	41.2
	30.9	1.7	1.30	23.1	1.8	1.40	26.4	1.9	1.50	40.2	2.1	1.70	19.0	2.3	1.90	26.4	2.4	2.00	40.2

T, м	Площадь укрепления (планировка), м²	Земляные работы, м³	Щебеночная подготовка, м³	Каменная наброска, м³	Укрепление монолитным бетоном			Укрепление блоками ГП			
					Бетон В 20, м³	Арматура А-I, кг	Асфальтовые планки, м³	Бетон В 20, м³	Арматура класса		
									А-III, кг	В, кг	Всего, кг
1.0	2.8	2.2	0.28	Объем камня равняется 1,5 Тк²	0.34	6.2	0.02	0.49	3.77	3.2	6.97
1.1	3.0	2.6	0.30		0.36	6.6	0.02	0.49	3.77	3.2	6.97
1.2	3.2	3.0	0.32		0.38	7.1	0.02	0.49	3.77	3.2	6.97
1.3	3.3	3.4	0.33		0.40	7.3	0.02	0.49	3.77	3.2	6.97
1.4	3.5	3.8	0.35		0.42	7.7	0.02	0.66	5.48	4.18	9.66
1.5	3.7	4.3	0.37		0.44	8.2	0.02	0.66	5.48	4.18	9.66
1.6	3.9	4.8	0.39		0.47	8.6	0.02	0.66	5.48	4.18	9.66
1.7	4.1	5.4	0.41		0.49	9.0	0.02	0.66	5.48	4.18	9.66
1.8	4.2	6.0	0.42		0.50	9.2	0.02	0.66	5.48	4.18	9.66
1.9	4.4	6.6	0.44		0.53	9.7	0.02	0.66	5.48	4.18	9.66
2.0	4.6	7.2	0.46		0.55	10.1	0.02	0.66	5.48	4.18	9.66
2.1	4.8	7.9	0.48		0.58	10.6	0.02	0.82	5.83	5.42	11.25
2.2	5.0	8.6	0.50		0.60	11.0	0.02	0.82	5.83	5.42	11.25

- Объемы работ по устройству конца укрепления определяются путем умножения размыда Т на ширину укрепления В.
- Конструкция укрепления и объемы основных работ приведены на докум-57,62.
- Материал укрепления - бетон по ГОСТ 26633-91 класса В20, морозостойкостью F200-300 в зависимости от климатических условий района строительства, водонепроницаемостью W6. Арматура класса А-I и класса А-III по ГОСТ 5781-82, арматура класса В по ГОСТ 7348-81.

Инд. № подл. Подпись и дата. Взам. инв. №

3.501.3-183.01.0-63				
Изм. Колч.	Лист № док.	Подпись	Дата	
Разработал	Кучанова	[Подпись]		
Проверил	Еременко	[Подпись]		
Нач.пр.гр.	Чупарнова	[Подпись]		
Г.инж.пр.	Коен Б.	[Подпись]	10.01	
Н.контр.	Коен Б.	[Подпись]		
Конструкция конца укрепления			Стадия	Лист
			Р	1

Ведомость рабочих чертежей основного комплекта

Докум.	Наименование	Примечание
65	Общие данные	
66	Пример 1. Труба отв. 2.0 м под автомобильную дорогу	
67	Пример 2. Труба отв. 3.0 м под железную дорогу	
68	Пример 3. Труба отв. 2x1.5 м под автомобильную дорогу	
69	Пример 4. Труба отв. 2.5 м на слабых грунтах под железную дорогу	
70	Пример 5. Труба отв. 1.5 м на козогоре под железную дорогу	

Ведомость ссылочных документов

Обозначение	Наименование	Примечание
СНиП 2.05.03-84	Мосты и трубы	
СНиП 3.06.04-91	Мосты и трубы. Правила производства работ	
СНиП 2.02.01-83	Основания зданий и сооружений	
ВСН 176-78	Инструкция по применению и постройке металлических гофрированных водопропускных труб	
3.501.3-183.01	Трубы водопропускные круглые из гофрированного металла для железных и автомобильных дорог	

Ведомость расчетных данных

Пример		1	2	3	4	5
Тип водотока		суходол	лог	лог	лощина	пониж. место
Расход воды в трубе (м <sup>3</sup> /сек.)	Q 1%	6.0	8.0	4.8	6.0	0.7
	Q 0.33%	-	11.0	-	8.5	1.0
Скорость на выходе из трубы (м/сек.)	V 1%	4.23	4.56	3.51	4.25	-
	V 0.33%	-	4.78	-	4.52	3.0
Подпор перед трубой (м)		1.84	2.18	1.22	2.00	0.62
Уклон трубы		0.010	0.0094	0.011	0.004	0.03

Ведомость спецификаций

Докум.	Наименование	Примечание
66	Спецификация металла на трубу	
66	Спецификация блоков на трубу	
67	Спецификация металла на трубу	
67	Спецификация блоков на трубу	
68	Спецификация металла на трубу	
68	Спецификация блоков на трубу	
68	Спецификация металла на трубу	
68	Спецификация блоков на трубу	
70	Спецификация металла на трубу	
70	Спецификация блоков на трубу	

1. Строительный подъем трубы осуществляется путем укладки гравийно-песчаной подушки переменной толщины.
2. Примеры конструкции труб приведены на докум-65, 69
3. Бетон экрана, фундамента и укрепления по ГОСТ 26633-91 класса В20, морозостойкостью F200-300 в зависимости от климатических условий района строительства, водонепроницаемостью W6.

Ведомость объемов сборных элементов на трубу

Наименование	Код ОКП	Количество на пример					Примечание
		1	2	3	4	5	
Лист металлический гофрированный		4368.0	6520.8	6177.6	2864.4	2019.6	
Болт М16 011 ГОСТ 7798-70		269.3	264.6	357.7	171.1	-	
Гайка 2М16 011 ГОСТ 5915-70		98.7	89.6	131.1	62.7	-	
Шайба ТУ*		190.5	173.1	253.1	121.0	-	
Болт сф М16x30 ТУ*		-	-	-	-	141.6	
Гайка сф М16 ТУ*		-	-	-	-	67.5	
Уголок 45x45x4 ТУ*		35.2	-	54.0	-	27.0	
Всего металла (кг)		4948.7	7048.1	6970.5	3219.2	2254.5	
Блок фундамента		3.0	4.7	-	-	-	
Блок фундамента		3.0	4.7	-	-	-	
Блок экрана		3.5	4.7	-	-	-	
Блок лотка		2.3	2.6	3.1	1.8	1.0	
Всего бетона (м <sup>3</sup> )		11.8	16.7	3.1	1.8	1.0	

\* - ТУ 5264-011-01388348-01

Ведомость объемов строительных и монтажных работ

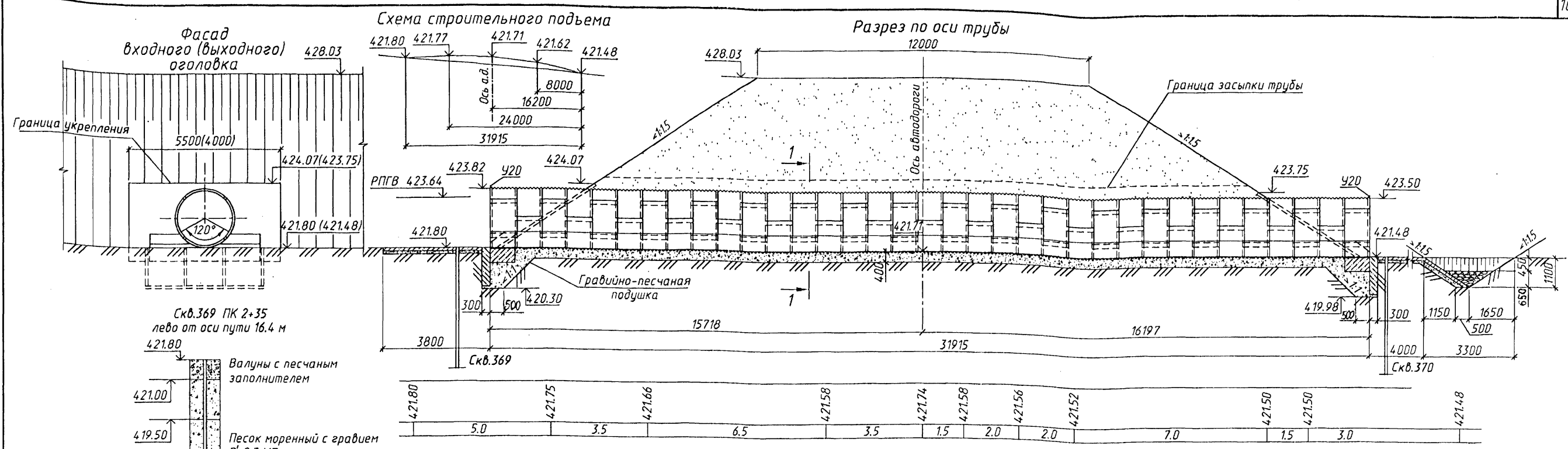
Наименование работ	Материал	Ед. изм.	Количество на пример				
			1	2	3	4	5
Рытье котлована	—	м <sup>3</sup>	85.0	119.0	90.0	95.0	-
Срезка грунта на входе	—	м <sup>3</sup>	-	-	-	-	27.0
Замена слабого грунта песчано-гравийным	—	м <sup>3</sup>	-	-	-	117.0	-
Подготовка под трубу	Гравийно-песчаная смесь	м <sup>3</sup>	118.0	189.0	101.0	-	50.0
Цементно-грунтовая подушка	—	м <sup>3</sup>	-	-	40.0	42.0	29.0
Монтаж трубы	—	м	4.95	7.05	6.97	3.22	2.25
Бетон экрана и фундамента	Бетон В20	м <sup>3</sup>	9.5	14.1	-	-	-
Защитный лоток	Асфальто-бетон	м <sup>3</sup>	2.3	2.6	3.1	1.8	1.0
Обмазочная изоляция	Эмаль ЭП-1155	м <sup>2</sup>	270.0	290.0	333.0	157.0	111.4
Засыпка трубы	Песчаный грунт	м <sup>3</sup>	440.0	450.0	416.0	280.0	214.0
Укрепление русел и откосов насыпи	монолитный бетон	Бетон В20	10.0	15.6	16.7	14.3	10.5
	подготовка под укрепление	Щебень	9.7	15.1	11.7	11.9	4.9
	каменная наброска	Камень d=15см	7.0	13.6	5.1	10.2	1.3
Устройство каменной бермы	Камень d=30см	м <sup>3</sup>	-	-	-	-	64.0

Инв. № подл. Подпись и дата. Взам. инв. №

Изм.	Колуч.	Лист	№ док.	Подпись	Дата	3.501.3-183.01.0-64
Разработал	Кучанова					
Проверил	Чупарнова					Примеры конструкции труб. Общие данные
Нач. пр. гр.	Чупарнова					
Гл. инж. пр.	Коен Б.				10.01	
И.о. нач. отд.	Чернов					
Н. контр.	Коен Б.					

Станция	Лист	Листов
Р	1	1





Скв.369 ПК 2+35  
лево от оси пути 16.4 м  
421.80

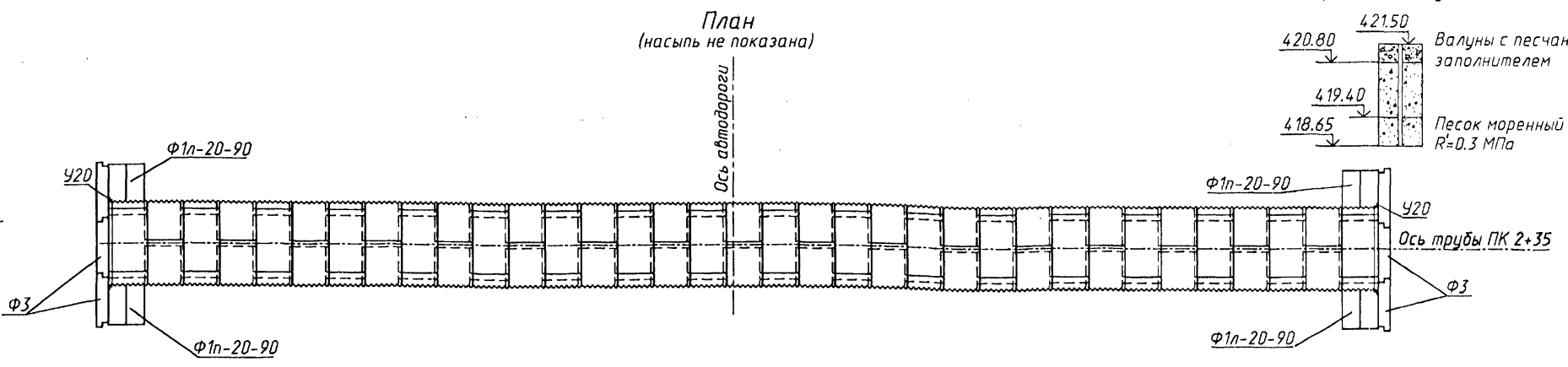
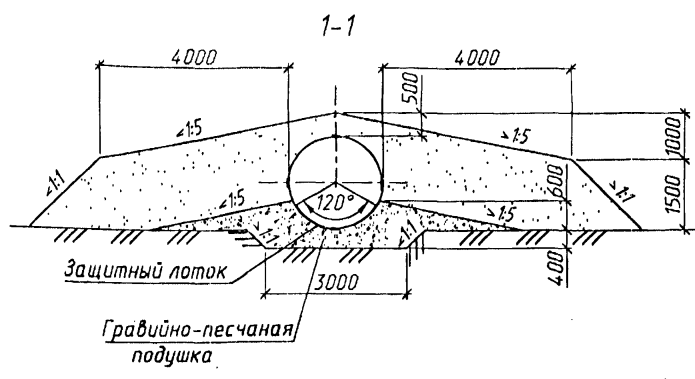
Валуны с песчаным  
заполнителем

Песок моренный с гравием  
R=0.3 МПа

Скв.370 ПК 2+35  
право от оси пути 17.0 м

Валуны с песчаным  
заполнителем

Песок моренный с гравием  
R=0.3 МПа



План расположения трубы  
(1:500)

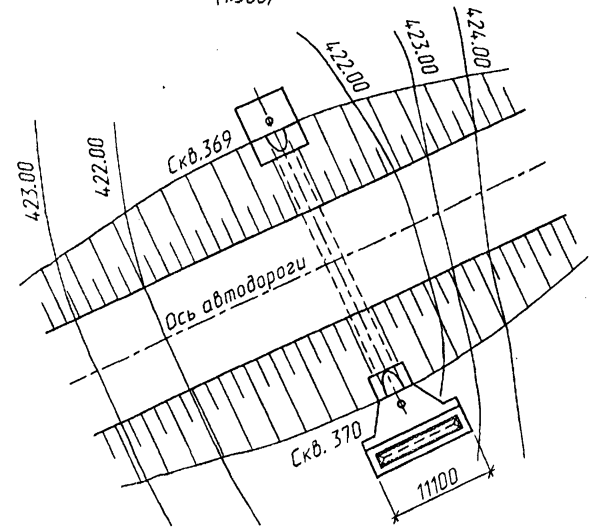
Спецификация металла на трубу

Марка	Обозначение	Наименование	Кол.	Масса ед, кг
ЛМГ 20.20	3.501.3-183.01.1-04	Лист металлический гофрированный	140	31.2
	-	Болт М16x35 011 ГОСТ 7798-70	1820	0.0906
	-	Гайка 2М16 011 ГОСТ 5915-70	1820	0.0332
Ш1	3.501.3-183.01.1-36	Шайба плосковыпуклая	1820	0.0291
Ш2	-01	Шайба плосковогнутая	1820	0.0350
	-	Болт М16x35 011 ГОСТ 7798-70	1152	0.0906
	-	Гайка 2М16 011 ГОСТ 5915-70	1152	0.0332
Ш1	3.501.3-183.01.1-36	Шайба плосковыпуклая	1152	0.0291
Ш2	-01	Шайба плосковогнутая	1152	0.0350
У20	3.501.3-183.01.1-35-02	Уголок 45x45x4	8	4.4

Спецификация блоков на трубу

Марка	Обозначение	Наименование	Кол.	Масса ед, т	Примечание
Ф1п-20-90	3.501.3-183.01.0-10	Блок фундамента	2	3.6	
Ф1п-20-90	3.501.3-183.01.0-10	Блок фундамента	2	3.6	
Ф3	3.501.3-183.01.0-10	Блок экрана	6	1.4	
Л1	3.501.3-183.01.0-11	Блок лотка	980	-	5.6 кг

Инв.№ подл. Подпись и дата. Взам.инв.№



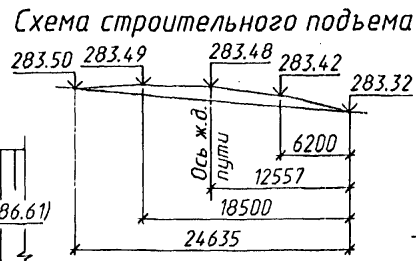
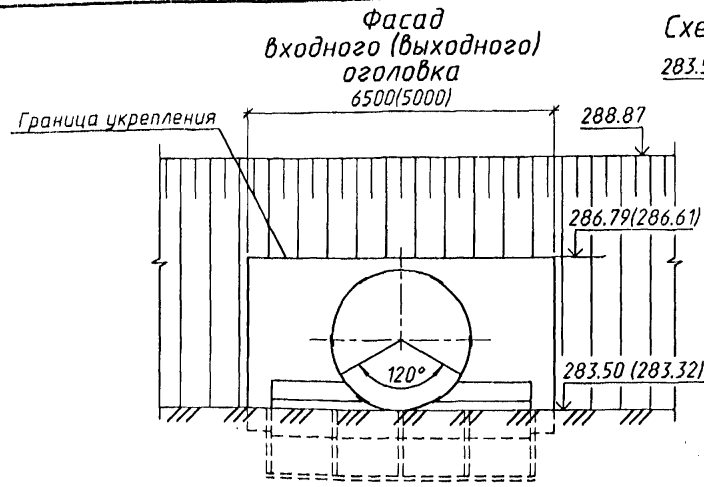
Изм.	Кол.	Лист	№ док.	Подпись	Дата
Разработал	Кучанова				
Проверил	Чупарнова				
Нач.пр.гр.	Чупарнова				
Гл.инж.пр.	Коев Б.				16.01
И.о.нач.отд.	Чернов				
Н. контр.	Коев Б.				

3.501.3-183.01.0-65

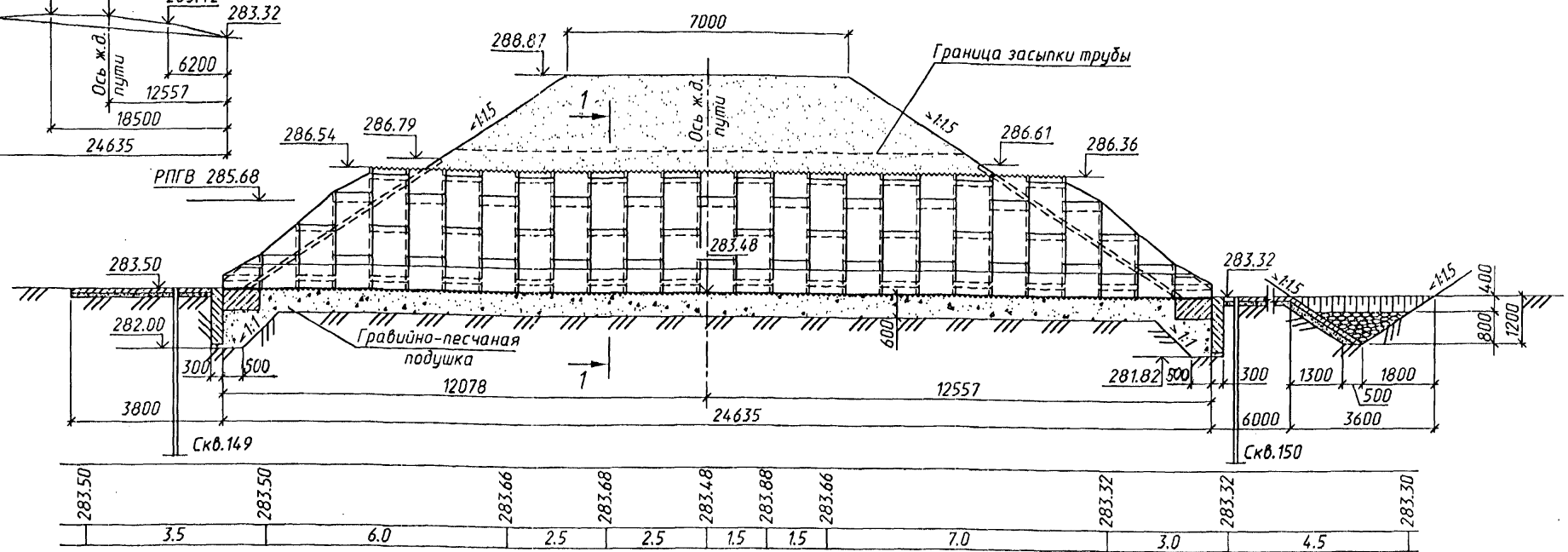
Примеры конструкции труб.  
Пример 1.  
Труба отв.2.0 м под  
автомобильную дорогу

Стадия	Лист	Листов
Р	1	1

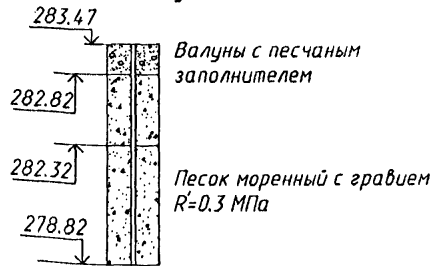
ТРАНСМОСТ



Разрез по оси трубы



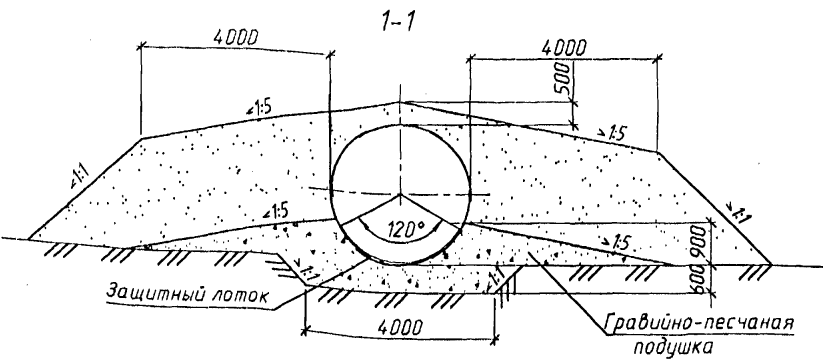
Скв.149 ПК 19+27  
лево от оси пути 13.3 м



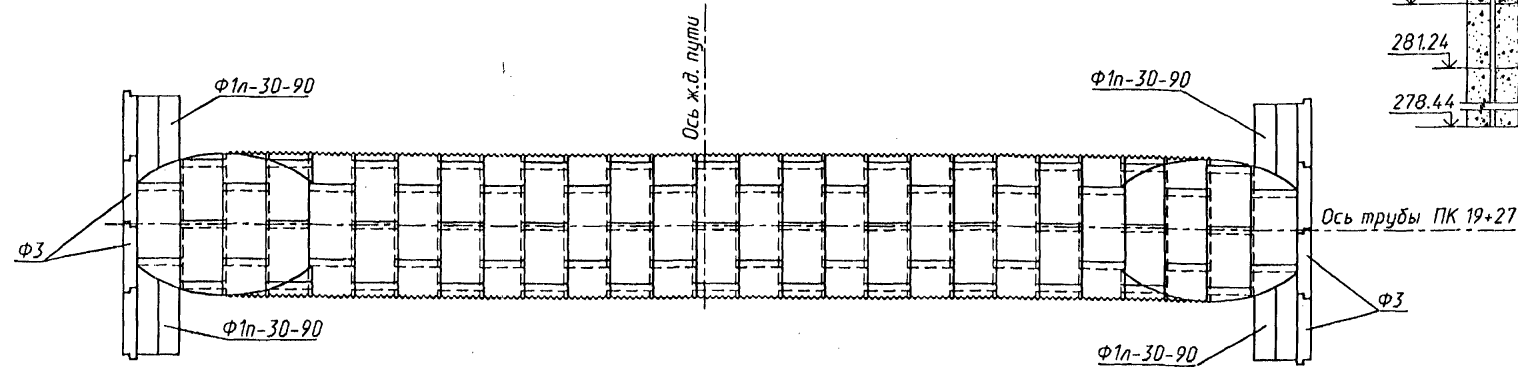
Скв.150 ПК 19+27  
право от оси пути 13.2 м



План (насыпь не показана)



План расположения трубы (1:500)



Спецификация металла на трубу

Марка	Обозначение	Наименование	Кол.	Масса ед, кг
ЛМГ 30.30	3.501.3-183.01.1-06-01	Лист металлический гофрированный	134	46.8
ЛМГ 30.30	3.501.3-183.01.1-11-01	Лист металлический гофрированный	8	15.6
ЛМГ 30.30	3.501.3-183.01.1-16-01	Лист металлический гофрированный	8	15.6
-	-	Болт М16х40 011 ГОСТ 7798-70	1638	0.0980
-	-	Гайка 2М16 011 ГОСТ 5915-70	1638	0.0332
Ш1	3.501.3-183.01.1-36	Шайба плосковыпуклая	1638	0.0291
Ш2	-01	Шайба плосковогнутая	1638	0.0350
-	-	Болт М16х40 011 ГОСТ 7798-70	1062	0.0980
-	-	Гайка 2М16 011 ГОСТ 5915-70	1062	0.0332
Ш1	3.501.3-183.01.1-36	Шайба плосковыпуклая	1062	0.0291
Ш2	-01	Шайба плосковогнутая	1062	0.0350

Спецификация блоков на трубу

Марка	Обозначение	Наименование	Кол.	Масса ед, т	Примечание
Ф1п-30-90	3.501.3-183.01.0-10	Блок фундамента	2	5.6	
Ф1п-30-90	3.501.3-183.01.0-10	Блок фундамента	2	5.6	
Ф3	3.501.3-183.01.0-10	Блок экрана	8	1.4	
Л1	3.501.3-183.01.0-11	Блок лотка	1134	-	5.6 кг

Изм.	Кол.	Лист	№ док.	Подпись	Дата
Разработал	Кучанова				
Проверил	Чупарнова				
Нач.пр.гр.	Чупарнова				
Гл.инж.пр.	Коев Б.				
И.нач.отд.	Чернов				
Н.контр.	Коев Б.				

3.501.3-183.01.0-66

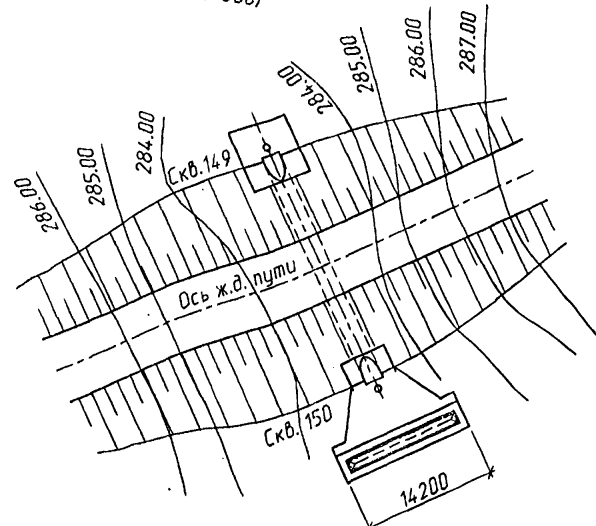
Примеры конструкции труб.  
Пример 2.  
Труба отв.3.0 м под железную дорогу

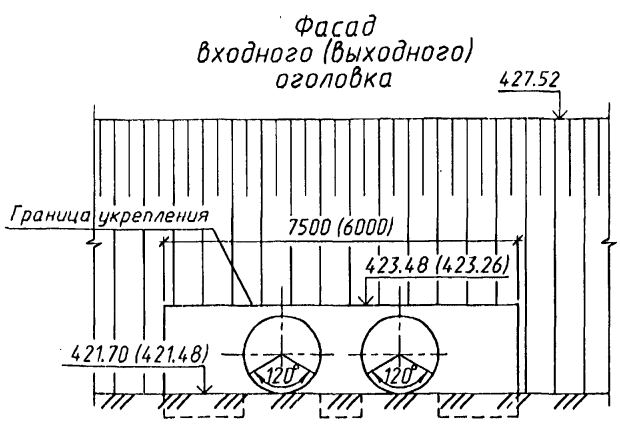
Стadia	Лист	Листов
Р		1



400597-01 108

И.в.№ подл. Подпись и дата. Взят. инв. №

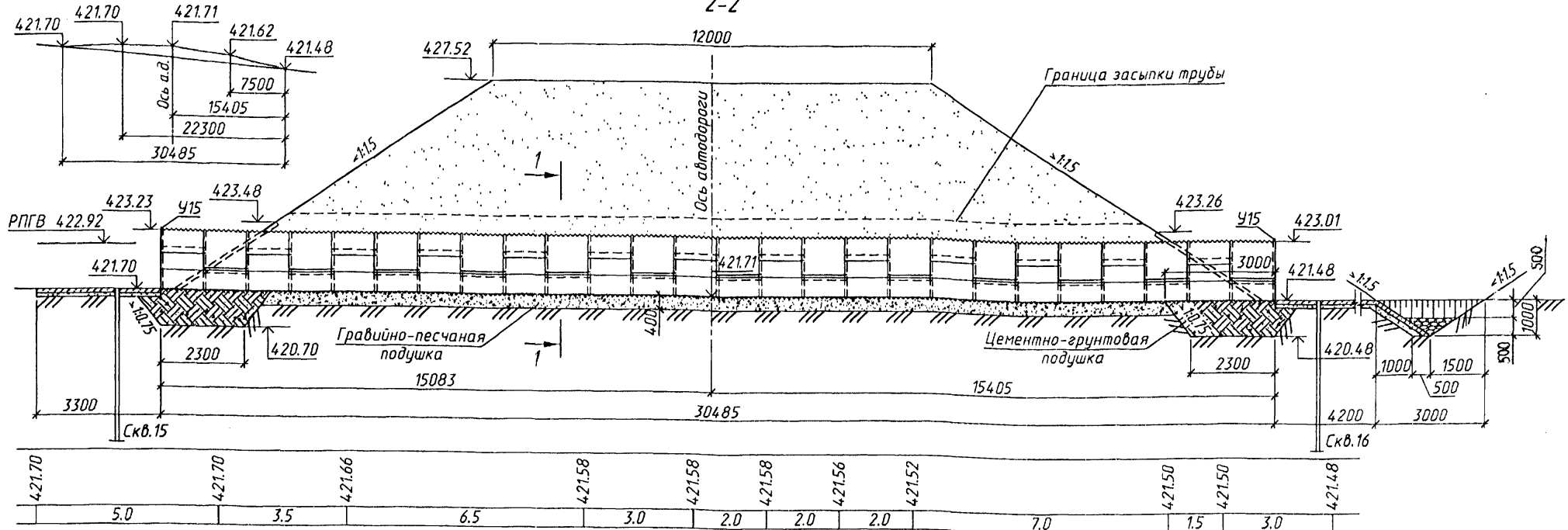




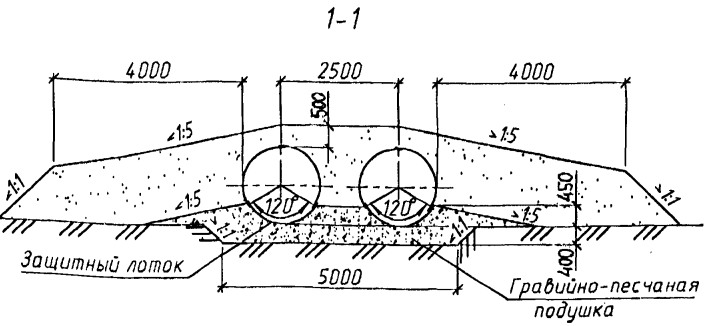
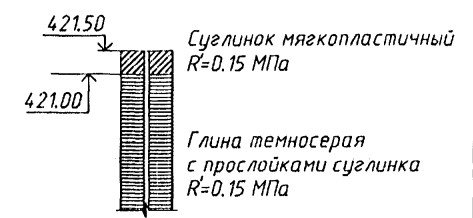
Скв.15 ПК 19+75  
лево от оси пути 16.0 м



Схема строительного подъема

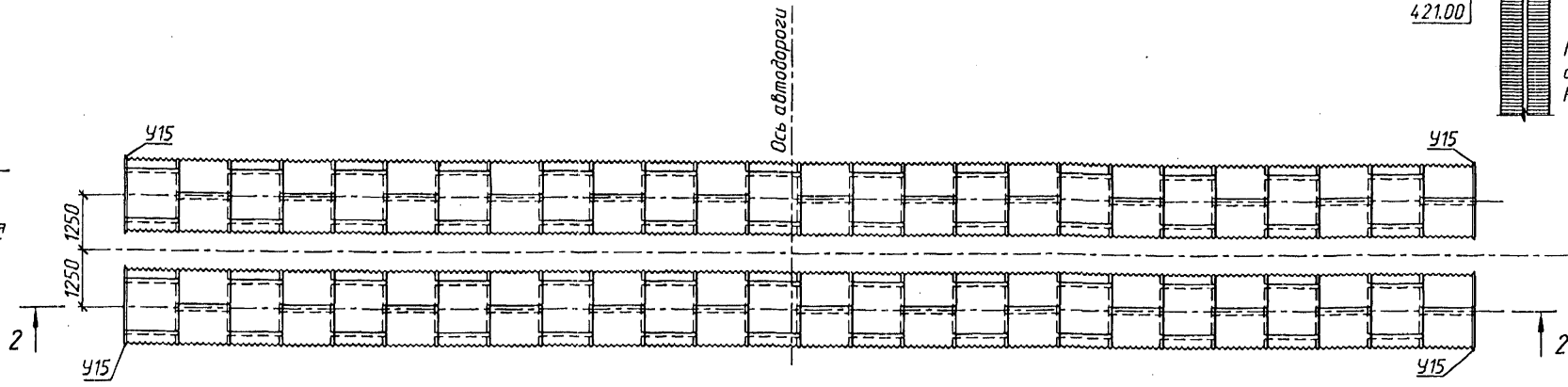


Скв.16 ПК 19+75  
право от оси пути 16.5 м



План расположения трубы  
(1:500)

План  
(насыпь не показана)



Спецификация металла на трубу

Марка	Обозначение	Наименование	Кол.	Масса ед, кг
ЛМГ1.15.20	3.501.3-183.01.1-20	Лист металлический гофрированный	156	39.6
	-	Продольный стык	Болт М16х35 011 ГОСТ 7798-70	2652 0.0906
	-		Гайка 2М16 011 ГОСТ 5915-70	2652 0.0332
Ш1	3.501.3-183.01.1-36		Шайба плосковыпуклая	2652 0.0291
Ш2	-01	Шайба плосковогнутая	2652 0.0350	
	-	Поперечный стык	Болт М16х35 011 ГОСТ 7798-70	1296 0.0906
	-		Гайка 2М16 011 ГОСТ 5915-70	1296 0.0332
Ш1	3.501.3-183.01.1-36		Шайба плосковыпуклая	1296 0.0291
Ш2	-01	Шайба плосковогнутая	1296 0.0350	
У15	3.501.3-183.01.1-35-01	Уголок 45х45х4	12	4.5

Спецификация блоков на трубу

Марка	Обозначение	Наименование	Кол.	Масса ед, кг
Л1	3.501.3-183.01.0-11	Блок лотка	1040	5.6

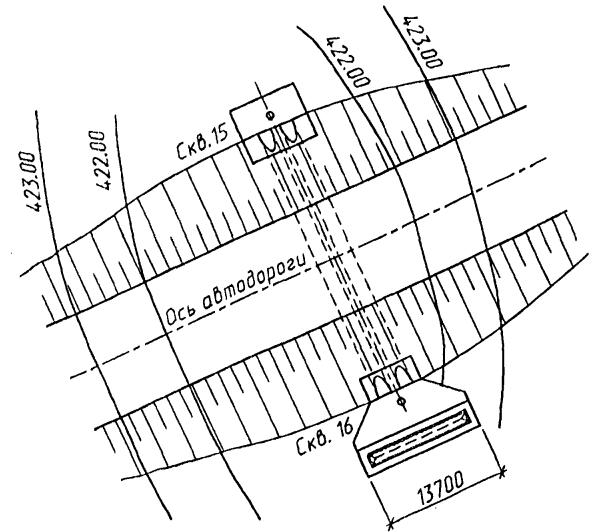
Изм.	Кол.	Лист	№ док.	Подпись	Дата
Разработал	Кучанова				
Проверил	Чупарнова				
Нач.пр.гр.	Чупарнова				
Гл.инж.пр.	Коен Б.				10.01
И.о.нач.отд.	Чернов				
Н. контр.	Коен Б.				

3.501.3-183.01.0-67

Примеры конструкции труб.  
Пример 3.  
Труба отв. 2х1.5 м под автомобильную дорогу

Стация	Лист	Листов
Р	1	1

ГРАНМОСТ



Имя, № подл., Подпись и дата (Взам.инв.№)

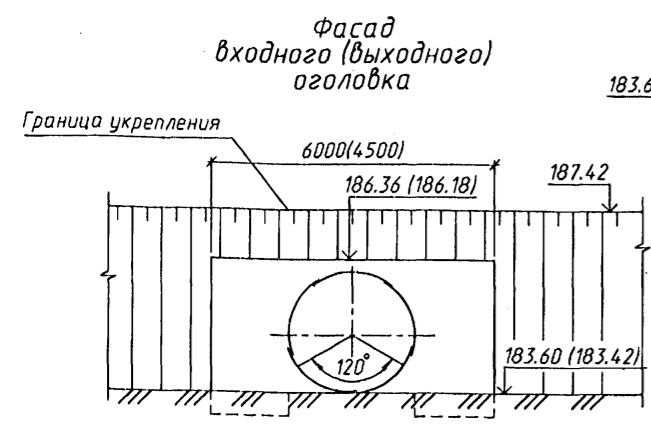
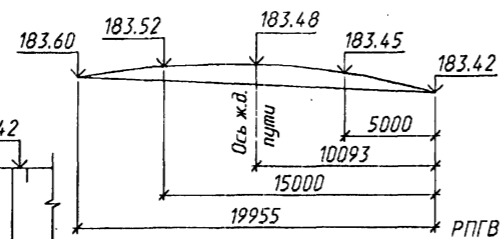
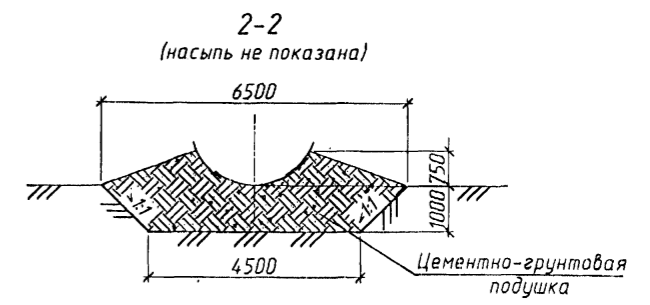
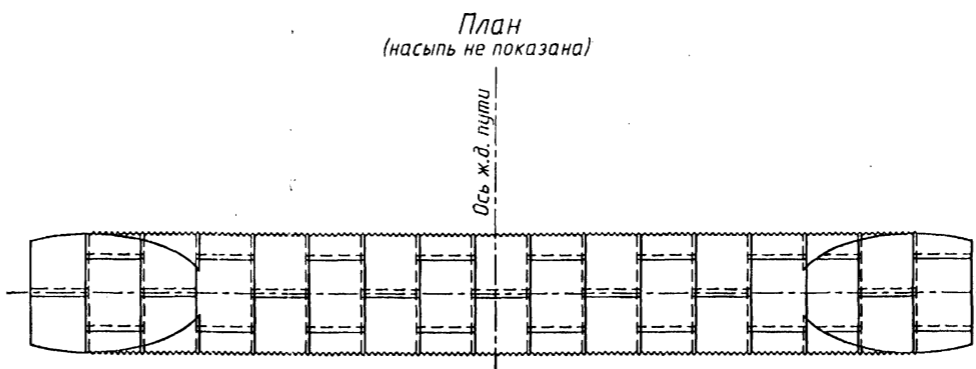
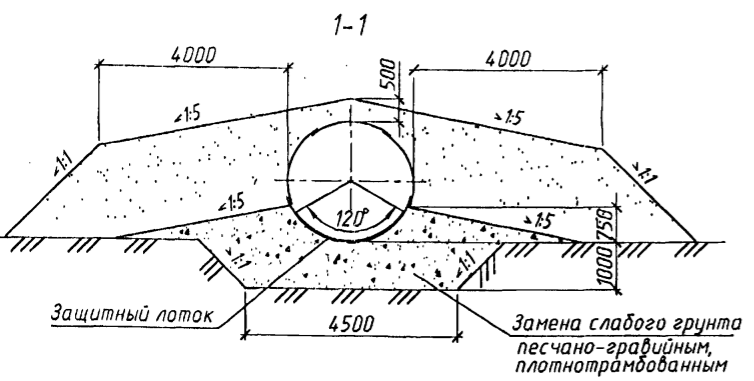
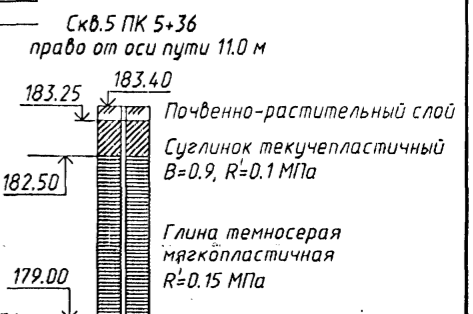
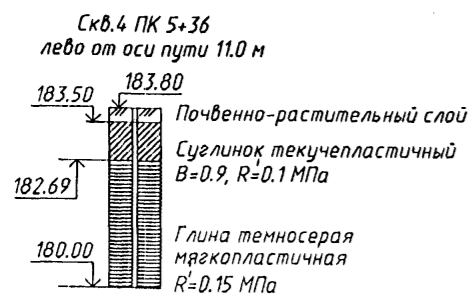
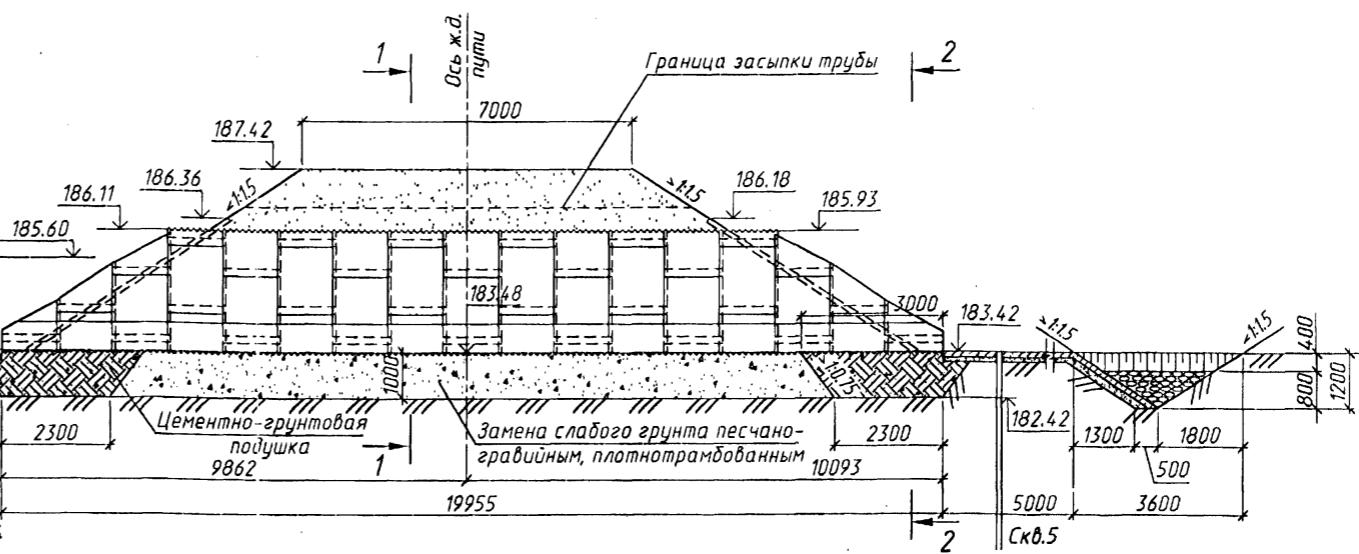


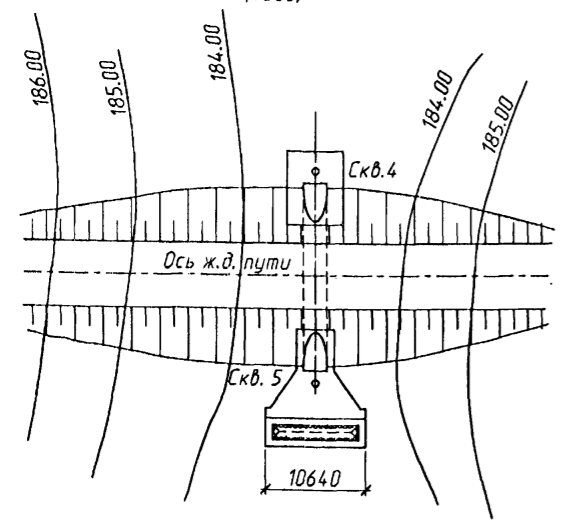
Схема строительного подъема



Разрез по оси трубы



План расположения трубы (1:500)



Спецификация металла на трубу

Марка	Обозначение	Наименование	Кол.	Масса ед, кг
ЛМГ 1.25.20	3.501.3-183.01.1-22	Лист металлический гофрированный	67	39.6
ЛМГ 1.25.20	3.501.3-183.01.1-27	Лист металлический гофрированный	6	17.6
ЛМГ 1.25.20	3.501.3-183.01.1-32	Лист металлический гофрированный	6	17.6
		Болт М16х35 011 ГОСТ 7798-70	1326	0.0906
		Гайка 2М16 011 ГОСТ 5915-70	1326	0.0332
Ш1	3.501.3-183.01.1-36	Шайба плосковыпуклая	1326	0.0291
Ш2	-01	Шайба плосковогнутая	1326	0.0350
		Болт М16х35 011 ГОСТ 7798-70	562	0.0906
		Гайка 2М16 011 ГОСТ 5915-70	562	0.0332
Ш1	3.501.3-183.01.1-36	Шайба плосковыпуклая	562	0.0291
Ш2	-01	Шайба плосковогнутая	562	0.0350

Спецификация блоков на трубу

Марка	Обозначение	Наименование	Кол.	Масса ед, кг
Л2	3.501.3-183.01.1-11	Блок лотка	612	7.3

3.501.3-183.01.0-68

Примеры конструкции труб. Пример 4. Труба отв. 2.5 м на слабых грунтах под железную дорогу

Изм.	Кол.	Лист	№ док.	Подпись	Дата
Разработал	Кучанова				
Проверил	Чупарнова				
Нач. пр. гр.	Чупарнова				
Гл. инж. пр.	Коен Б.				18.01
И.в.нач. отд.	Черноб				
Н. контр.	Коен Б.				

Стадия	Лист	Листов
Р		1

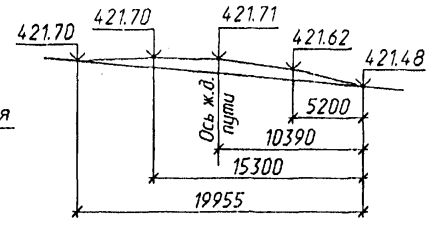
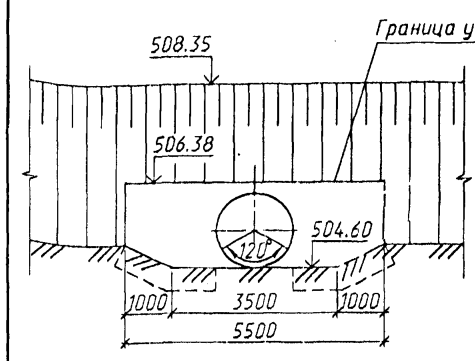
ТРАНСМОСТ

Имя, № подл., Подпись и дата. Взам. инв. №

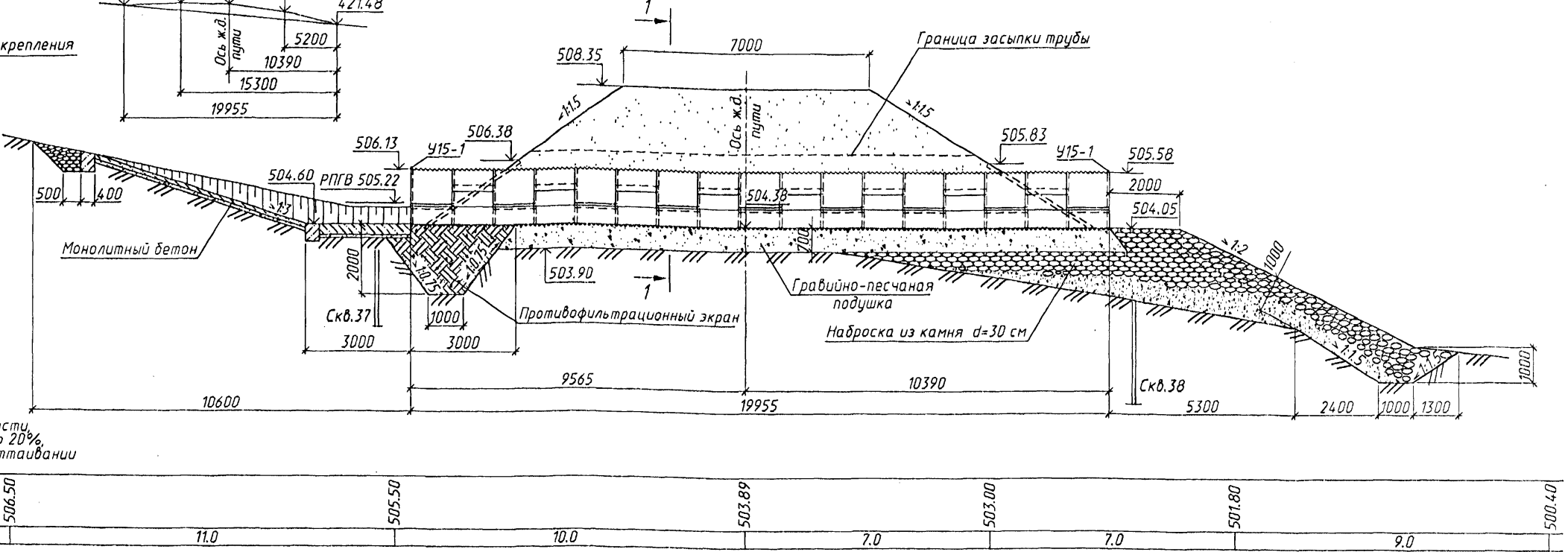
400597-01 1/0

Схема строительного подъема

Фасад входного оголовка



Разрез по оси трубы



Скв.37 ПК 9+27  
лево от оси пути 11.0 м

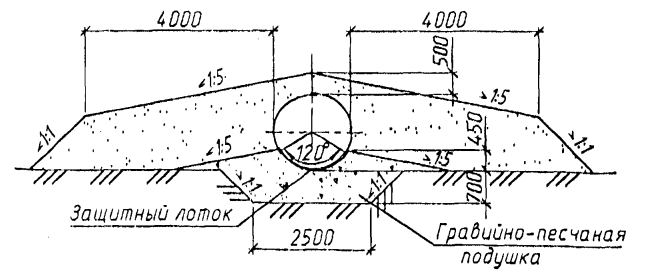
505.50  
502.89  
499.20  
498.50

Суглинок легкий, полутвердый, средней плотности с дресвой и щебнем до 30%

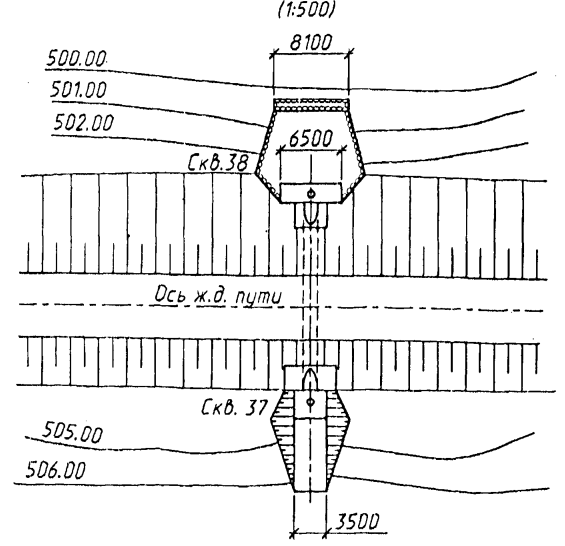
Супесь легкая, средней плотности, твердая с дресвой и щебнем до 20%, с глубины 3,0 м мерзлая, при оттаивании пластичная, R=0.2 МПа

Гранодиориты трещиноватые R=0.6 МПа

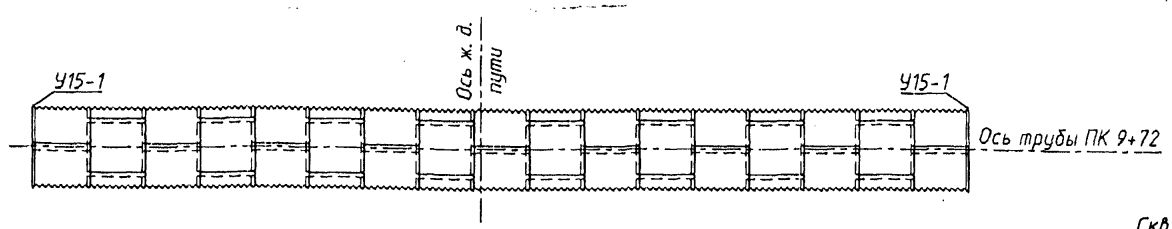
1-1



План расположения трубы (1:500)



План (насыпь не показана)

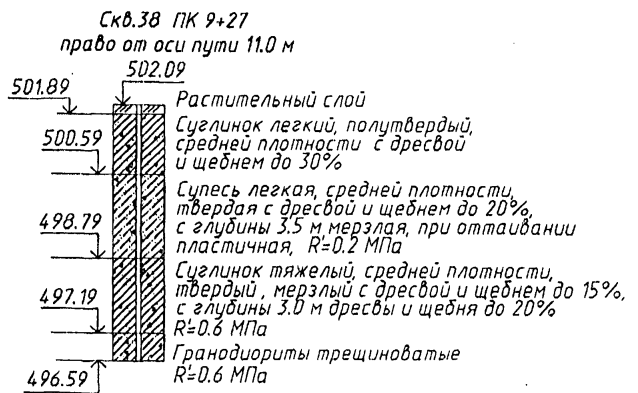


Спецификация блоков на трубу

Марка	Обозначение	Наименование	Кол.	Масса ед, кг
Л2	3.501.3-183.01.0-11	Блок лотка	340	7.3

Спецификация металла на трубу

Марка	Обозначение	Наименование	Кол.	Масса ед, кг
ЛМГ1.15.20	3.501.3-183.01.1-20	Лист металлический гофрированный	51	39.6
	3.501.3-183.01.1-37	Болт сф М16×30	867	0.109
	3.501.3-183.01.1-38		Гайка сф М16	867
	3.501.3-183.01.1-37	Болт сф М16×30	432	0.109
	3.501.3-183.01.1-38		Гайка сф М16	432
У15-1	3.501.3-183.01.1-35-04	Уголок 45×45×4	6	4.5



Скв.38 ПК 9+27  
право от оси пути 11.0 м

501.89  
502.09  
500.59  
498.79  
497.19  
496.59

Растительный слой

Суглинок легкий, полутвердый, средней плотности с дресвой и щебнем до 30%

Супесь легкая, средней плотности, твердая с дресвой и щебнем до 20%, с глубины 3,5 м мерзлая, при оттаивании пластичная, R=0.2 МПа

Суглинок тяжелый, средней плотности, твердый, мерзлый с дресвой и щебнем до 15%, с глубины 3,0 м дресвы и щебня до 20% R=0.6 МПа

Гранодиориты трещиноватые R=0.6 МПа

Изм.	Кол.	Лист	№ док.	Подпись	Дата
Изм.	Кол.	Лист	№ док.	Подпись	Дата
Разработал	Кичанова				
Проверил	Чупарнова				
Нач.пр.гр.	Чупарнова				
Гл.инж.пр.	Коен Б.				10.01
Ис.нач.отд.	Чернов				
Н. контр.	Коен Б.				

3.501.3-183.01.0-69

Примеры конструкции труб. Пример 5.  
Труба отв.1.5 м на косогоре под железную дорогу

Стадия	Лист	Листов
Р	1	1

ТРАНМОСТ

Инд.№ подл. Подпись и дата. Взам. инв.№