

ТИПОВЫЕ КОНСТРУКЦИИ, ИЗДЕЛИЯ И УЗЛЫ ЗДАНИЙ И СООРУЖЕНИЙ

СЕРИЯ 3.503.1-108

ПРОЛЕТНЫЕ СТРОЕНИЯ ИЗ ПУСТОТНЫХ ПЛИТ
ДЛИНОЙ ОТ 12 ДО 18м, АРМИРОВАННЫЕ СТЕРЖНЕВОЙ АРМАТУРОЙ,
ДЛЯ МОСТОВ И ПУТЕПРОВОДОВ НА АВТОМОБИЛЬНЫХ ДОРОГАХ

ВЫПУСК 1

МАТЕРИАЛЫ ДЛЯ ПРОЕКТИРОВАНИЯ.
ЖЕЛЕЗОБЕТОННЫЕ ИЗДЕЛИЯ.

РАБОЧИЕ ЧЕРТЕЖИ

инв. N 1351

ТИПОВЫЕ КОНСТРУКЦИИ, ИЗДЕЛИЯ И УЗЛЫ ЗДАНИЙ И СООРУЖЕНИЙ

СЕРИЯ 3.503.1-108

ПРОЛЕТНЫЕ СТРОЕНИЯ ИЗ ПУСТОТНЫХ ПЛИТ
ДЛИНОЙ ОТ 12 ДО 18м, АРМИРОВАННЫЕ СТЕРЖНЕВОЙ АРМАТУРОЙ,
ДЛЯ МОСТОВ И ПУТЕПРОВОДОВ НА АВТОМОБИЛЬНЫХ ДОРОГАХ

ВЫПУСК 1

МАТЕРИАЛЫ ДЛЯ ПРОЕКТИРОВАНИЯ.
ЖЕЛЕЗОБЕТОННЫЕ ИЗДЕЛИЯ.

РАБОЧИЕ ЧЕРТЕЖИ

Разработаны институтом "Союздорпроект"

Утверждены АО Корпорацией "Трансстрой"
протокол No СВ-98 от 23.02.93
Введен в действие с 01.01.94

Главный инженер института *В.Д. Браславский* В.Д. Браславский
Главный инженер проекта *А.Н. Егоров* А.Н. Егоров

Настоящий выпуск включает в себя рабочие чертежи пустотных плит длиной 12.0, 15.0, 18.0 м и тротуарных блоков шириной 1.0 м для мостов и путепроводов, расположенных на автомобильных дорогах общего пользования и разработанных в соответствии со СНиП 2.05.03-84 'Мосты и трубы' и изменениями к ним, утвержденными Госстроем СССР 26 ноября 1991 г. с вводом в действие с 1 января 1992 г. ('ИЗМЕНЕНИЯ СНиП 2.05.03-84', ЦНИИС, Научно-исследовательский центр 'МОСТЫ', М., 1992). Типовые конструкции плит разработаны взамен типовых конструкций серии 3.503-12, выпуск 16.

Пустотные плиты предназначены для эксплуатации в районах строительства со средней температурой наружного воздуха наиболее холодной пятидневки до минус 40°С включительно и сейсмичностью не выше 6 баллов.

Для удобства маркировки пустотных плит и тротуарных блоков условно территория Российской Федерации разделена на температурные зоны в зависимости от средней температуры наиболее холодного месяца и наиболее холодной пятидневки.

Номера температурных зон для тротуарных блоков аналогичны номерам зон в документах серии 3.503.1-81.2-1.

Характеристика температурных зон приведена в табл.1.

Таблица 1.

Конструкция	Пустотные плиты			Тротуарные блоки		
	Средняя температура наиболее холодного месяца	минус 20°С и выше		ниже минус 20°С	минус 10°С и выше	минус 10°С и ниже
Средняя температура наиболее холодной пятидневки обеспеченностью 0.92	минус 30°С и выше	ниже минус 30°С до 40°С включительно	ниже минус 30°С до 40°С включительно	минус 30°С и выше	ниже минус 30°С до 40°С включительно	
Т, номер температурной зоны при любой влажности воздуха	1	2	3	9	10	11
Марка бетона по морозостойкости	F200		F300	F200	F300	

Временная подвижная нагрузка

В расчетах по предельным состояниям первой группы, учтены следующие подвижные нагрузки:

- наиболее невыгодного количества полос нагрузки А11, устанавливаемая в пределах проезжей части, в которую не входят полосы безопасности, в сочетании с толпой на тротуарах. Крайняя полоса устанавливается на расстоянии не ближе 1.5 м от кромки проезжей части.

- двух полос нагрузки А11, размещающихся в пределах всей ширины ездового полотна, в которое входят полосы безопасности. Тротуары при этом не загружаются. Крайняя полоса А11 устанавливается на расстоянии не ближе 1.5 м от ограждения ездового полотна.

- колесной нагрузки НК-80, устанавливаемая в пределах проезжей части, в которую не входят полосы безопасности.

В расчетах по предельным состояниям второй группы:

- наиболее невыгодного количества полос нагрузки А11, устанавливаемая в пределах проезжей части, в которую не входят полосы безопасности, в сочетании с толпой на тротуарах. Крайняя полоса устанавливается на расстоянии не ближе 1.5 м от кромки проезжей части.

- колесной нагрузки НК-80, устанавливаемая в пределах проезжей части, в которую не входят полосы безопасности.

1351 4

				3.503.1-108.1-ТТ			
Н.контр.	Прохоров	<i>Л.И.С.</i>	11.11.92	Технические требования	Стелля	Лист	Листов
Нач.отд.	Прохоров	<i>Л.И.С.</i>	11.11.92		Р	7	6
И.И.	Егороб	<i>Л.И.С.</i>	11.11.92		СОЮЗДОРПРОЕКТ		
Рук.пр.гр.	Бестаповский	<i>Л.И.С.</i>	11.11.92				
Инд.кат.	Понкратьева	<i>Л.И.С.</i>	11.11.92				
Сл.спец.	Вялковур	<i>Л.И.С.</i>	11.11.92				

Методика расчета

Расчеты пролетных строения с учетом всех конструктивно-технологических факторов, влияющих на напряженно-деформированное состояние конструкции для каждой из трех величин пролетов, включали в себя следующее:

- пространственные расчеты пролетных строения по методу Б.Е. Улицкого по схеме "балка+балка" для определения усилий в плитах от "ножевых" нагрузок. В местах сопряжения плит в продольном направлении учитывалась только передача поперечной нагрузки, так как передача продольного усилия не гарантируется шпунтовым соединением плит, а место расположения шпонки по высоте сечения на уровне центра тяжести делает влияние продольных сил не существенным. Очертания "ножевых" нагрузок в продольном направлении соответствуют распределенной нагрузке, тележке АК и одиночной нагрузке НК-80;
 - построение линии влияния давления для определения коэффициентов поперечной установки: - в середине пролета на основе пространственного расчета, а на опоре по методу "рычага" и определение по ним коэффициентов поперечной установки;
 - определение усилий: изгибающих моментов и поперечных сил, во всех требуемых для оценки несущей способности конструкции сечениях балок;
 - определение напряжения в напрягаемой арматуре и бетоне на всех стадиях работы конструкции: передача усилия на бетон (предельная прочность бетона и контролируемое напряжение, см. табл.), транспортировка балок (прочность 90%, сбес консоли балки при транспортировке не более 1.3 м), установка и монолитирование балок, укладка проезжей части (при 100% прочности), начало и конец эксплуатации (минимальные и максимальные потери в арматуре за период эксплуатации). Расчетные сечения назначались в середине пролета, на расстоянии от опоры равном высоте сечения, в одном сантиметре перед каждой точкой обрыва стержня (точка обрыва стержня принималась на расстоянии 2/3 длины анкеровки стержня периодического профиля, отсчитываемой от конца изоляции стержня или торца плиты в случае ее отсутствия, далее по тексту точка обрыва), а также в одном сантиметре за точкой обрыва и на расстоянии от опоры равном высоте плиты;
 - определение прогибов (выгибов) плит на стадии изготовления с учетом быстро натекающей ползучести и оценки достаточности этого выгиба для создания строительного подъема.
- Выполнение этих расчетов производилось в два этапа:
- оценка, на основе выполненных пространственных расчетов, распределения расчетных и нормативных усилий от постоянных и временных нагрузок между плитами в поперечном направлении во всех схемах компоновки габаритов предусмотренных данным проектом. Оценка производилась по изгибающим моментам в сечении в середине пролета и поперечным силам в опорных сечениях. Выбор на основе этой оценки наиболее "тяжелых" габаритов и наиболее загруженных в них плит;
 - определение усилия и напряжения в выбранных на первом этапе

расчетов плит во всех требуемых сечениях. Для этих же плит делалась оценка достаточности выгиба.

Результаты выполнения проверок несущей способности по различным группам предельных состояний приведены в таблицах документа 3.503.1-108.1-30.

Проверка по прочности нормальных сечения на момент (табл.3) выполнялась для сечения в середине пролета и сечения расположенных на расстоянии равном высоте плиты перед каждой точкой анкеровки (теоретическое место обрыва стержня).

Проверки на прочность наклонных сечения по поперечной силе выполнялись на участке длиной равной двум высотам сечения у опоры и в месте изменения шага хомутов (табл. 4).

Проверки по образованию и закрытию нормальных трещин на стадии эксплуатации (табл. 5.2) выполнялись для сечения в середине пролета и расположенных за каждой точкой обрыва стержня.

Результаты выполнения проверок по образованию продольных трещин и проверок растягивающих напряжений в зонах бетона, схваченных на стадии эксплуатации, на стадии изготовления (передача усилия на бетон) и транспортировки приведены в табл. 5.1. Проверки сжимающих напряжений в нижней фибре сечения (продольная трещиностойкость) выполнялись для сечения в середине пролета и сечения расположенных перед каждой точкой анкеровки стержня. Проверки растягивающих напряжений в верхних фибрах сечения выполнялись на расстоянии равном высоте сечения перед каждой точкой анкеровки стержня, тем самым учитывалось постепенное включение стержня в работу сечения "по высоте".

Проверки касательных и гладких напряжений, приведенные в табл.6 выполнялись на приопорном участке.

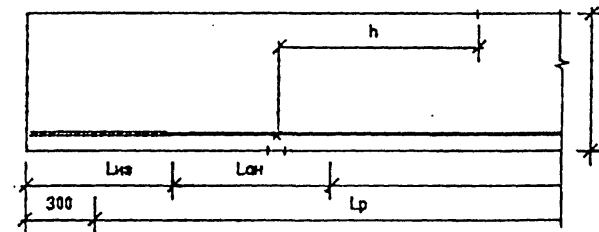


Рис.1. Расположение расчетных сечений относительно стержня

- ==== - изолированная часть стержня (Lиз)
- ===== - неизолрированная рабочая часть стержня
- Lан - длина анкеровки стержня
- Lp - расчетный пролет плиты
- h - высота плиты
- x - точка "обрыва" стержня
- + - положение расчетных сечений

1351 5

3.503.1-108.1-ТТ

Лист

2

Материалы

Для изготовления пустотных плит, тротуарных блоков и их омоноличивания применяется тяжелый бетон со средней плотностью от 2200 до 2500 кг/м³ по ГОСТ 25192-82 и ГОСТ 26633-94.

Класс бетона по прочности на сжатие В35.

Марка бетона по водонепроницаемости W6.

Марки бетона по морозостойкости приведены в табл. 1.

Условия применения и марки стали напрягаемой и ненапрягаемой арматуры закладных изделий и монтажных петель даны в табл. 2

Таблица 2

Номера температурных зон		1 9, 10	2 3, 11
Средняя температура наиболее холодной пятидневки с обеспеченностью 0.92		Минус 30° С и выше	Ниже минус 30° С до минус 40° С включительно
Арматурная сталь класса А-I по ГОСТ 5781-82*	сварные и вязаные сетки и каркасы (диам 6-10 мм)	СтЗсп СтЗпс СтЗкп по ГОСТ 380-88*	СтЗсп СтЗпс по ГОСТ 380-88*
	только вязаные сетки и каркасы (диам. 6-10 мм)		
	монтажные петли	СтЗсп и СтЗпс по ГОСТ 380-88*	
Арматурная сталь класса А-III по ГОСТ 5781-82*	сварные и вязаные сетки и каркасы, закладные изделия	25Г2С 35ГС по ГОСТ 5781-82*	25Г2С по ГОСТ 5781-82*
	только вязаные сетки и каркасы		35ГС по ГОСТ 5781-82*

Таблица 2 (продолжение)

Номера температурных зон		1 9, 10	2 3, 11
Средняя температура наиболее холодной пятидневки с обеспеченностью 0.92		Минус 30° С и выше	Ниже минус 30° С до минус 40° С включительно
Арматурная сталь класса А-IV по ГОСТ 5781-82*	отдельные стержни	20ХГ2Ц по ГОСТ 5781-82*	
Арматурная сталь класса А-V по ГОСТ 5781-82*	отдельные стержни	23ХГ2Т по ГОСТ 5781-82*	
Прокатная полосовая по ГОСТ 103-76* Широкополосная универсальная по ГОСТ 82-70* Прокатная листовая по ГОСТ 19903-74*	сварные закладные изделия	16Д по ГОСТ 6713-91 СтЗсп5-I по ГОСТ 535-88* . а СтЗпс5-I по ГОСТ 535-88* только для изделий работающих на нагрузки с коэффициентом динамики не более 1,1 (закладные изделия для приварки перильного ограждения)	
Вязальная проволока по ГОСТ 3282-74* ГОСТ 6727-80*		—	

Особенности конструкции

Совместная работа пустотных плит обеспечивается шпоночным соединением из монолитного бетона класса В35. Крайние плиты в пролетном строении должны закрепляться упорами, размещенными на ригеле каждой опоры.

1351 6

3.503.1-108.1-ТТ

Лист

3

Упоры должны быть рассчитаны на восприятие поперечной нагрузки от ударов и температурных деформация пролетного строения. Для этого между упором и боковой гранью крайней плиты устанавливается резино-металлическая опорная часть.

Конструкцию проезжей части, тротуаров, перил, ограждения и водоотвода следует принимать по документам серии 3.503.1-81. В документах настоящей серии дана конструкция тротуара шириной 1.0 м, так как она отсутствует в документах серии 3.503.1-81.

В плитах предусмотрено закладное изделие для прикрепления элементов деформационного шва закрытого типа, с металлическим компенсатором.

Пустотные плиты устанавливаются на резиновые опорные части, отвечающие требованиям ВСН 86-83.

Армирование напрягаемой арматуры

Напрягаемая арматура - стержневая горячекатаная периодического профиля класса А-IV и А-V диаметром 18мм по ГОСТ 5781-82*. Марки стали даны в табл. 2.

Часть стержней 'обрывается' в пролете. 'Обрыв' стержней осуществляется путем изоляции их концевых участков обмоткой плотной промасленной бумагой по битумной мастике, паклея (мешковиной), пропитанной битумом, полиэтиленовыми трубками или другими материалами при условии исключения сцепления стержней с бетоном.

Контролируемое напряжение в арматуре, усилие в стержне, передаточная прочность бетона (прочность бетона в момент передачи усилия обхатия на бетон) и другие характеристики предварительного напряжения даны в табл. 3.

Таблица 3.

Длина плиты	Класс напрягаемая арматуры	Контролируемое напряжение арматуры - $\sigma_{нк}$		Усилие в стержне		Вытяжка при натяжении с одной стороны		Передаточная прочность бетона	Выгиб в середине пролета после передачи усилия на бетон
		без механической зачистки стыков	с механической зачисткой стыков	без механической зачистки стыков	с механической зачисткой стыков	без механической зачистки стыков	с механической зачисткой стыков		
-	-	тс/мм ²	тс/мм ²	тс	тс	мм	мм	-	мм
18	A-IV	43000	47000	10.93	11.95	41.6	45.5	80%В35	6...7
	A-V	57000	62000	14.50	15.77	55.2	60.0		
15	A-IV	43000	47000	10.93	11.95	34.9	38.1	"-"	7
	A-V	57000	62000	14.50	15.77	46.2	50.3		
12	A-IV	43000	47000	10.93	11.95	28.1	30.7	"-"	4
	A-V	57000	62000	14.50	15.77	37.2	40.5		

1кН = 0.102тс; 1мПа = 101.9тс/мм²; 1кгс/см² = 10.0тс/мм²

При назначении контролируемого напряжения арматуры в проекте учтены следующие потери предварительного напряжения от следующих факторов (обозначения приведены в соответствии со СНиП 2.05.03-84):

- 1) Релаксация напряжения арматуры - σ_1
- 2) Деформация анкеров натяжных устройств - σ_2
- 3) Быстронатекающая ползучесть - σ_3
- 4) Усадка и ползучесть бетона - σ_7, σ_8

В конкретных заводских условиях контролируемое напряжение в арматуре, данное в настоящем проекте, следует увеличивать для компенсации потерь от следующих факторов:

- 1) Температурный перепад при натяжении на упоры:

$$\sigma_2 = 1.25 \Delta t \quad (\text{МПа});$$

где: Δt - разность температур натянутой арматуры в зоне нагрева и упоров (вне зоны нагрева), воспринимающих усилия натяжения при прогреве бетона, °С

1351	7
Лист	
4	

3.503.1-108.1-ТТ

2) Деформация стальной формы:

$$\sigma_s = \frac{n-1}{2n} \frac{\Delta l}{l} E_s \quad (\text{МПа}),$$

где: n - число групп арматурных элементов, растягиваемых
неодновременно;

Δl - оближение упоров на линии действия усилия предвари-
тельного обхвата, определяемое из расчета дефор-
мация формы;

l - расстояние между наружными гранями упоров;

E_s - модуль упругости стали формы, МПа.

Контролируемое напряжение в арматуре на заводе будет равно
следующей величине:

$$\sigma_{НК}^{36} = \sigma_{НК} + \sigma_2 + \sigma_5$$

где $\sigma_{НК}$ - см. табл. 3.

При этом должно соблюдаться условие:

$$\sigma_{НК}^{36} \leq 1.1R_p$$

где: R_p - расчетное сопротивление растяжению напрягаемой
стержневой арматуры по табл. 29 СНиП 2.05.03-84

"Мосты и трубы" равное для арматуры:

- класса А-IV

- без механической зачистки

стыков - 418 МПа (4275 кгс/см²)

- с механической зачисткой

стыков - 465 МПа (4750 кгс/см²)

- класса А-V

- без механической зачистки

стыков - 540 МПа (5490 кгс/см²)

- с механической зачисткой

стыков

- 600 МПа (6100 кгс/см²)

При невозможности выполнения этого условия необходимо обра-
щаться в проектную организацию.

Для конструкции с естественным твердением бетона контроли-
руемые напряжения необходимо дополнительно согласовывать с про-
ектной организацией.

При назначении рабочего давления в домкрате необходимо учи-
тывать потери, вызванные трением в самом домкрате и анкерных
устройствах.

В проекте даны вытяжки и исполнение напрягаемых стержней
при натяжении с одной стороны. При этом расстояние между внешни-
ми гранями упоров принято на 40 см большим длины пустотной плит-
ты. При натяжении с двух сторон и при $\sigma_{НК}^{36} > \sigma_{НК}$ необходимо от-
корректировать положение зоны передачи усилия с напрягаемого
стержня на бетон так, чтобы после вытяжки зоны передачи усилия
заняли проектное положение.

При компенсации потерь от деформации стальной формы, натя-
жение стержневой арматуры на упоры разрешается производить пооч-
ередно, группами или одновременно. При поочередном и групповом
натяжении не следует допускать несимметричности в положении на-
тягиваемых стержней относительно продольной оси плиты более чем
на один стержень.

Передача предварительного натяжения с арматуры на бетон
производится путем поочередного обрезания стержней; следует ре-
зать по два стержня у разных торцов плиты, расположенных симмет-
рично относительно ее продольной оси.

1351 8

3.503.1-108.1-ТТ Лист 5

Изготовление, отпускная прочность,
транспортировка и хранение

При изготовлении, транспортировке и хранении пустотных плит и тротуарных блоков руководствоваться требованиями СНиП 3.06.04-91 "Мосты и трубы" и ТУ 35-2165-93.

При изготовлении пустотных плит настоящего типового проекта допускается использование опалубки, предназначенной для изготовления конструкции по типовому проекту серии 3.503-12, выпуск 16, с наращиванием ее бортов на 30 мм в соответствии с требованием табл. 44, п. 3.120 Изменения СНиП 2.05.03-84.

При изготовлении плит предусмотрено извлечение пустотообразователя из сдехеотформованного бетона и теплостойкая обработка в формах.

Передачная и отпускная прочность бетона равна 80% его проектной прочности.

Подъем пустотных плит производится за монтажные петли с применением траверсы.

Длина консоли во время хранения, транспортировки и монтажа пустотных плит должна быть в пределах от 0.3 м до 1.3 м при прочности бетона не менее 90% проектной.

Методы испытания

Испытания плит на прочность, жесткость и трещиностойкость следует производить в соответствии с требованиями ГОСТ 8829-85 и данными, приведенными в док. 3.503.1-108+31.

Маркировка железобетонных изделий

Маркировка пустотных плит состоит из трех групп обозначения, разделенных черточкой, например:

П12-ТАИV-1, П18-ТАV-2

1-ая группа:

П - плита, тип конструкции,
12,15,18 - длина пустотной плиты в м;

2-ая группа:

T=1,2,3 - температурные зоны по табл. 1,
AIV,AV - класс напрягаемой арматуры;

3-я группа:

1,2 - номера исполнения пустотных плит:
1 - без механической зачистки стыков напрягаемой арматуры,
2 - с механической зачисткой стыков напрягаемой арматуры.

Марка тротуарных блоков состоит из трех групп, например:

T100.15-ТАIII-1

1-ая группа:

T - тротуарный блок, тип конструкции,
100 - ширина пешеходного прохода блока,
15 - высота цоколя под металлическое барьерное ограждение;

2-ая группа:

T=9,10,11 - температурные зоны по табл. 1,
AIII - класс рабочей арматуры;

3-я группа:

1,2,3 - основной блок и его изменения в соответствии с положением блока в компоновке габарита пролетного строения моста или путепровода.

1351 9

3.503.1-108.1-ТТ

Лист

6

СХЕМА 1

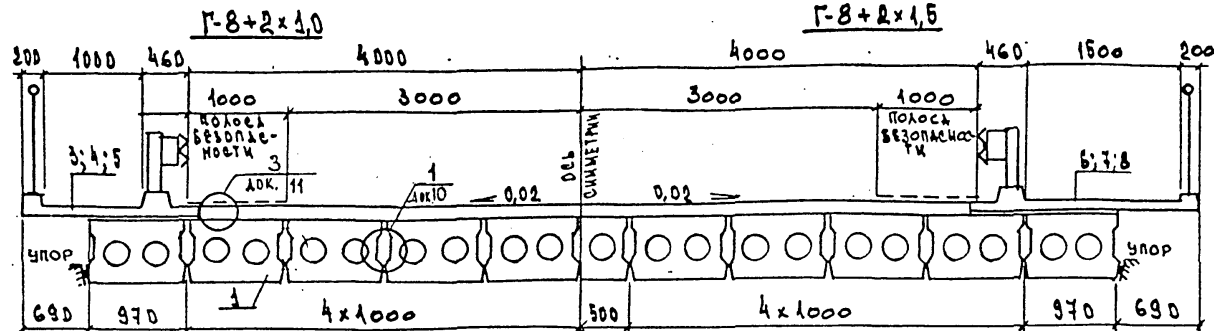


СХЕМА 2

СХЕМА 3

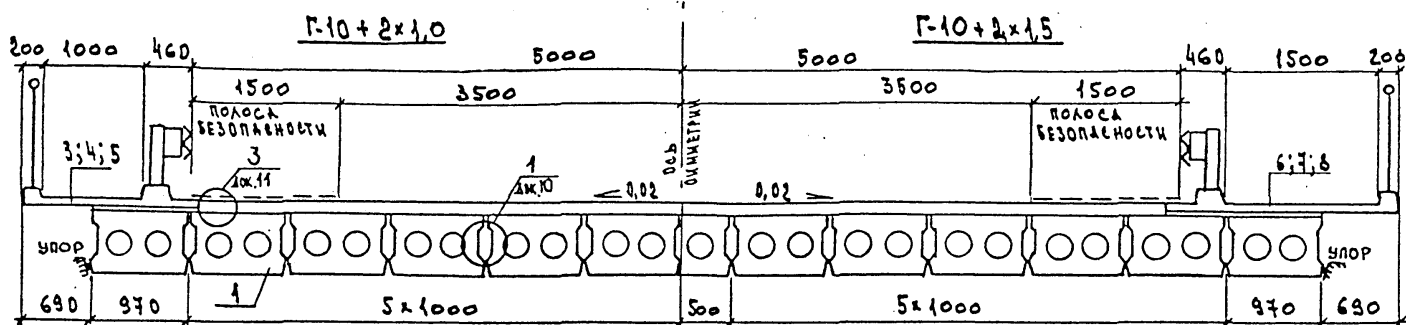


СХЕМА 4

СХЕМА 5

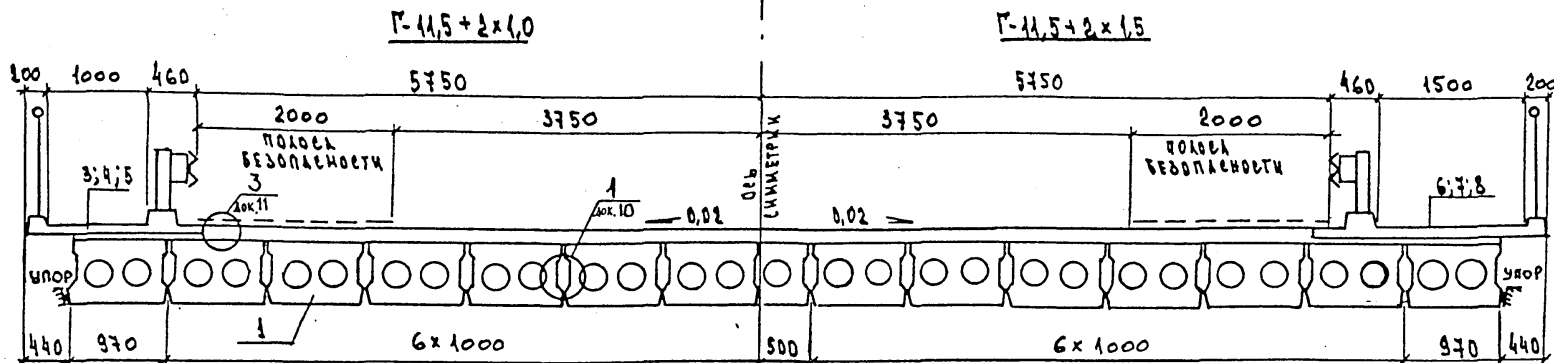
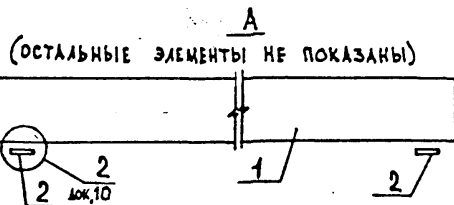


СХЕМА 6



Конструкция мостового
полотна по типовой
серии 3.503.1-81.1-1

И.КВИТЯ	ПРОКОРОВ	11.11.92
И.К.ВТ.	ПРОКОРОВ	11.11.92
П.И.П.	ЕГОРОВ	11.11.92
И.И.М.П.Р.	БЕЛЫХ	11.11.92
И.И.М.Т.	ПОКРАТОВ	11.11.92
И.И.М.В.	ЛУСКИН	11.11.92

3.503.1-108.1-1

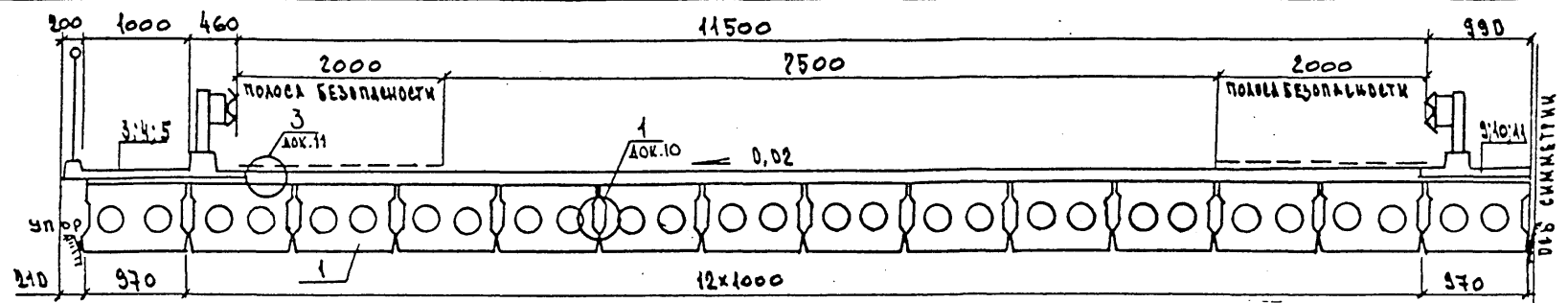
СХЕМЫ РАСПОЛОЖЕНИЯ
ЭЛЕМЕНТОВ ПРОЛЕТНЫХ СТРОЕНИЙ
ДЛИНОЙ 12, 15, 18 м

СТАДИЯ	ЛИСТ	ЛИСТОВ
Р	1	2

СОУЗДОРПРОЕКТ

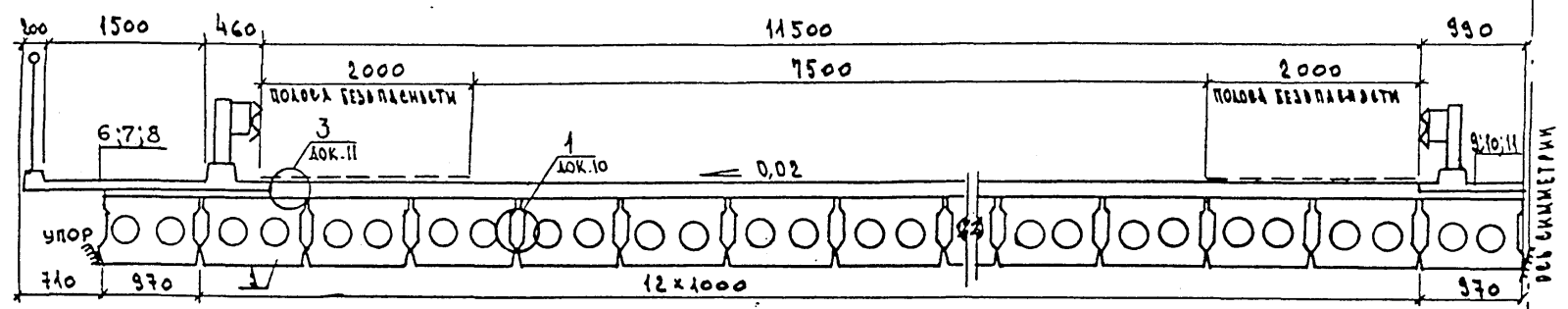
1351 10

СХЕМА 7



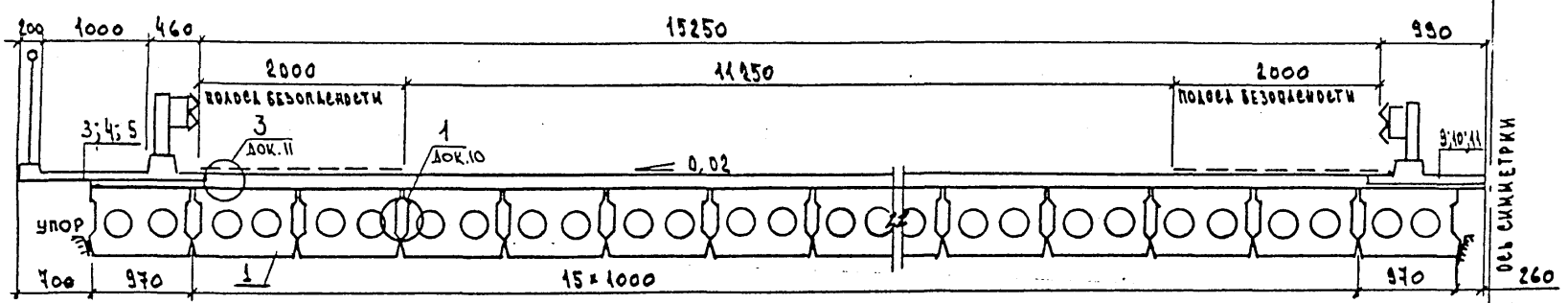
2(Г-11,5+1,0)

СХЕМА 8



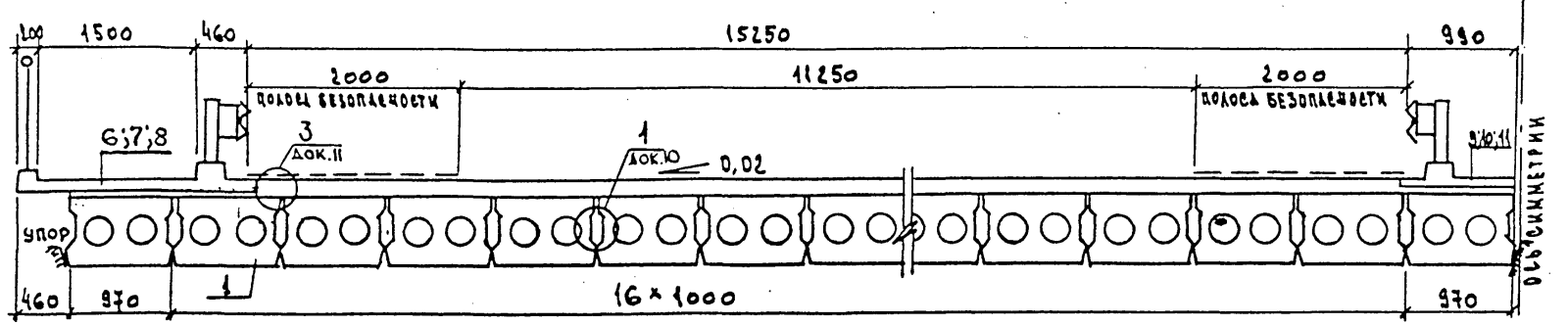
2(Г-11,5+1,5)

СХЕМА 9



2(Г-15,25+1,0)

СХЕМА 10



2(Г-15,25+1,5)

1351	11
------	----

3.503.1-108.1-1	Лист
	2

КОМПОВАА: *ch*

ФОРМАТ А3

№№	НАИМЕНОВАНИЕ	КОЛИЧЕСТВО НА СХЕМУ										ОБОЗНАЧЕНИЕ ДОКУМЕНТА		
		1	2	3	4	5	6	7	8	9	10			
1	ПАКЕТ П 12-ТАУ (4Ф)						15	28	28	34	36		36	3503.1-108.1-6
2	Опорная часть	26	28	30	32	34	36	68	68	80	84		3503.1-108.1-33 3503.1-108.1-ТТ	
3	БЛОК ПРОТУЛАННЫЙ													
3	Т 100.15-ТАУ-1	4			4			4		4			3503.1-108.1-9	
4	Т 100.15-ТАУ-1	2			2			2		2				
5	Т 100.15-ТАУ-3	2			2			2		2				
6	Т 150.15-ТАУ-1		4		4			4		4				
7	Т 150.15-ТАУ-1	2			2			2		2			3503.1-81.2-1-4	
8	Т 150.15-ТАУ-3	2			2			2		2			3503.1-81.2-1-11	
9	БЛОК ОГРАЖДЕНИЯ													
9	ОБ 15-ТАУ-1							4		4				
10	ОБ 15-ТАУ-1							2		2				
11	ОБ 15-ТАУ-3							2		2				

3503.1-108.1-2

И. КОМП.	ПРОКОПОВ	И. КОМП.	ПРОКОПОВ	И. КОМП.	ПРОКОПОВ	И. КОМП.	ПРОКОПОВ	И. КОМП.	ПРОКОПОВ	И. КОМП.	ПРОКОПОВ	И. КОМП.	ПРОКОПОВ
И. КОМП.	ПРОКОПОВ	И. КОМП.	ПРОКОПОВ	И. КОМП.	ПРОКОПОВ	И. КОМП.	ПРОКОПОВ	И. КОМП.	ПРОКОПОВ	И. КОМП.	ПРОКОПОВ	И. КОМП.	ПРОКОПОВ

ЭЛЕМЕНТЫ ОГРАЖДЕНИЯ СМ. ДОКУМЕНТЫ СЕРИИ 3503.1-81.1-1-35 ДЛЯ ГАВАРИТА Г-В КОЛИЧЕСТВО ЭЛЕМЕНТОВ ТАКОЕ ЖЕ КАК И ДЛЯ ГАВАРИТА Г-10.

СПЕЦИФИКАЦИЯ К СХЕМЕ РАСПОЛОЖЕНИЯ ЭЛЕМЕНТОВ ПРОЛЕТНОГО СТРОЕНИЯ ДЛИНОЙ 12 М
СОУДОПРОЕКТ

КОПИРОВАЛ: ЕЖ

ФОРМАТ А4

№№	НАИМЕНОВАНИЕ	КОЛИЧЕСТВО НА СХЕМУ										ОБОЗНАЧЕНИЕ ДОКУМЕНТА		
		1	2	3	4	5	6	7	8	9	10			
1	ПАКЕТ П 13-ТАУ (АФ)							15	28	28	34	36		3503.1-108.1-7
2	Опорная часть	26	28	30	32	34	36	68	68	80	84		3503.1-108.1-33 3503.1-108.1-ТТ	
3	БЛОК ПРОТУЛАННЫЙ													
3	Т 100.15-ТАУ-1	6			6			6		6			3503.1-108.1-9	
4	Т 100.15-ТАУ-1	2			2			2		2				
5	Т 100.15-ТАУ-3	2			2			2		2				
6	Т 150.15-ТАУ-1		6		6			6		6				
7	Т 150.15-ТАУ-1	2			2			2		2			3503.1-81.2-1-4	
8	Т 150.15-ТАУ-3	2			2			2		2				
9	БЛОК ОГРАЖДЕНИЯ													
9	ОБ 15-ТАУ-1							6		6				
10	ОБ 15-ТАУ-1							2		2				
11	ОБ 15-ТАУ-3							2		2				

3503.1-108.1-3

И. КОМП.	ПРОКОПОВ	И. КОМП.	ПРОКОПОВ	И. КОМП.	ПРОКОПОВ	И. КОМП.	ПРОКОПОВ	И. КОМП.	ПРОКОПОВ	И. КОМП.	ПРОКОПОВ	И. КОМП.	ПРОКОПОВ
И. КОМП.	ПРОКОПОВ	И. КОМП.	ПРОКОПОВ	И. КОМП.	ПРОКОПОВ	И. КОМП.	ПРОКОПОВ	И. КОМП.	ПРОКОПОВ	И. КОМП.	ПРОКОПОВ	И. КОМП.	ПРОКОПОВ

ЭЛЕМЕНТЫ ОГРАЖДЕНИЯ СМ. ДОКУМЕНТЫ СЕРИИ 3503.1-81.1-35 ДЛЯ ГАВАРИТА Г-В КОЛИЧЕСТВО ЭЛЕМЕНТОВ ТАКОЕ ЖЕ КАК И ДЛЯ ГАВАРИТА Г-10

СПЕЦИФИКАЦИЯ К СХЕМЕ РАСПОЛОЖЕНИЯ ЭЛЕМЕНТОВ ПРОЛЕТНОГО СТРОЕНИЯ ДЛИНОЙ 15 М
СОУДОПРОЕКТ

КОПИРОВАЛ: ЕЖ

ФОРМАТ А4

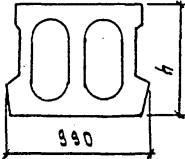
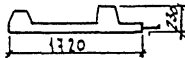
КОПИРОВАЛ: *Елен*

ФОРМАТ А4

№ п/п	НАИМЕНОВАНИЕ	КОЛИЧЕСТВО НА СХЕМУ										ДОПОЛНИТЕЛЬНЫЕ ДОКУМЕНТЫ
		1	2	3	4	5	6	7	8	9	10	
1	ПЛИТА П 18-ТД II (А 2)	10	11	12	13	14	15	28	28	34	36	3.503.1-108.1-8
2	Опорная часть БЛОК ТРОТУАРНЫЙ	26	28	30	32	34	36	68	68	80	84	3.503.1-108.1-33 3.503.1-108.1-17
3	Т 100.15 - Т 1 II - 1	8	8	8	8	8	8	8	8	8	8	
4	Т 100.15 - Т 1 II - 2	2	2	2	2	2	2	2	2	2	2	
5	Т 100.15 - Т 1 II - 3	2	2	2	2	2	2	2	2	2	2	
6	Т 150.15 - Т 1 II - 1	8	8	8	8	8	8	8	8	8	8	
7	Т 150.15 - Т 1 II - 2	2	2	2	2	2	2	2	2	2	2	
8	Т 150.15 - Т 1 II - 3	2	2	2	2	2	2	2	2	2	2	
9	БЛОК ОГРАЖДЮЩИЙ ОБ 15 - Т 1 II - 1											
10	ОБ 15 - Т 1 II - 2											
11	ОБ 15 - Т 1 II - 3											
												1351 13
ЭЛЕМЕНТЫ ОГРАЖДЕНИЯ СМ. ДОКУМЕНТЫ СЕРИИ 3.503.1-81.1-1-37. ДЛЯ ГАБАРИТА Г-В КОЛИЧЕСТВО ЭЛЕМЕНТОВ ТАКЖЕ ЖЕ КАК И ДЛЯ ГАБАРИТА Г-10		Исполн.	Проверен	Исполн.	Проверен	Исполн.	Проверен	Исполн.	Проверен	Исполн.	Проверен	3.503.1-108.1-4
		Исполн.	Проверен	Исполн.	Проверен	Исполн.	Проверен	Исполн.	Проверен	Исполн.	Проверен	СПЕЦИФИКАЦИЯ К СХЕМЕ РАСПОЛОЖЕНИЯ ЭЛЕМЕНТОВ ПРОЕКТНОГО СТРОЕНИЯ ДАЛЬНОЙ 18 Н
		Исполн.	Проверен	Исполн.	Проверен	Исполн.	Проверен	Исполн.	Проверен	Исполн.	Проверен	СИЛОВАЯ КНИЖКА Р
		Исполн.	Проверен	Исполн.	Проверен	Исполн.	Проверен	Исполн.	Проверен	Исполн.	Проверен	СОУЩЕСТВОПРОЕКТ

КОПИРОВАЛ: *Елен*

ФОРМАТ А4

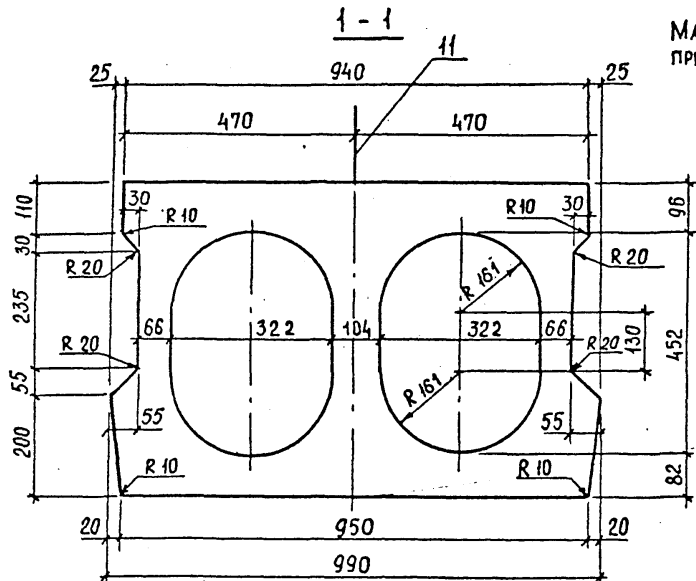
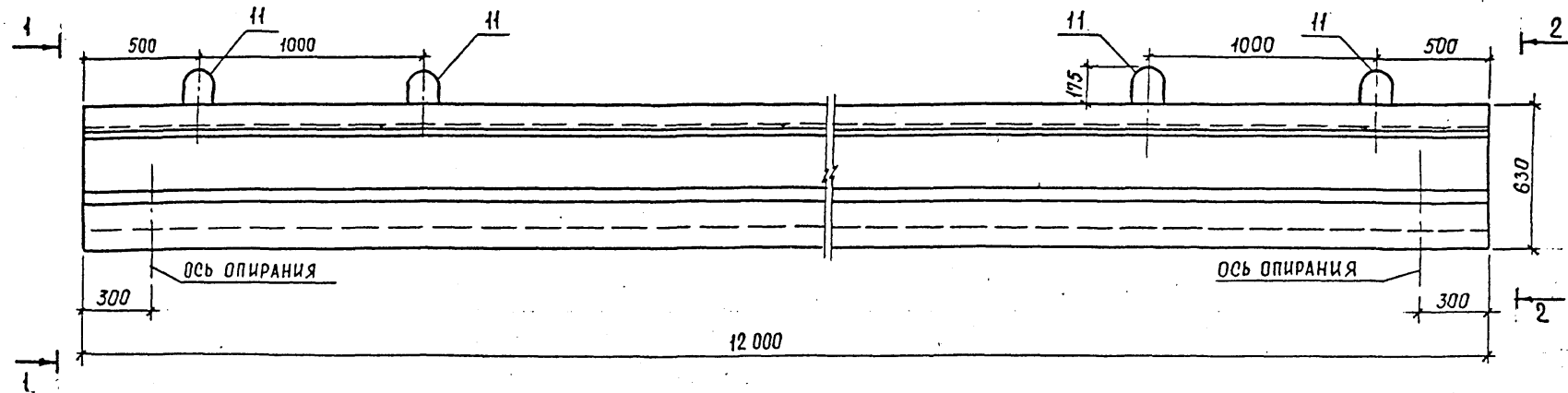
Эскиз	Марка	Размеры, мм		Класс бетона	Расход материалов на изделие						Масса, т	
		Длина блока	h		Бетон, м³	Сталь, кг						
						А-IV	А-V	А-III	А-II	Прокат		Всего
 <p>ПЛИТА</p>	П12-ТАIV-1	12000	630	835	4,15	260	—	169,8	114,0	1,3	545,1	10,4
	П12-ТАIV-2					234	—	168,8	114,0	1,3	518,1	
	П12-ТАV-1					—	208	167,9	114,0	1,3	451,2	
	П12-ТАV-2					—	182	166,9	114,0	1,3	464,2	
	П15-ТАIV-1	15000	630		5,17	480	—	203,0	120,3	1,3	804,6	12,9
	П15-ТАIV-2					416	—	201,1	120,3	1,3	738,7	
	П15-ТАV-1					—	352	199,2	120,3	1,3	672,8	
	П15-ТАV-2					—	320	198,3	120,3	1,3	639,9	
	П18-ТАIV-1	18000	780		7,00	646	—	240,4	162,0	1,3	1049,7	17,5
	П18-ТАIV-2					570	—	238,5	162,0	1,3	971,8	
	П18-ТАV-1					—	494	236,6	162,0	1,3	893,9	
	П18-ТАV-2					—	418	234,7	162,0	1,3	816,0	
 <p>Тротуарный блок</p>	Т100.15-ТАIII-1	2990	—	835	0,56	—	0,6	85,7	34,1	120,4	1,5	
	Т100.15-ТАIII-2				0,55	—	0,6	84,9	36,4	121,9	1,5	
	Т100.15-ТАIII-3											

1351 14

3.503.1 - 108.1 - 5 ИИ			
И.контр.	Прохоров	<i>ИИ</i>	И.И.92
И.м.отд.	Прохоров	<i>ИИ</i>	И.И.92
Г.И.П.	Егоров	<i>ИИ</i>	И.И.91
И.м.пр.гр.	Беставинский	<i>ИИ</i>	И.И.91
И.м.п.к.	Александрович	<i>ИИ</i>	И.И.91
И.м.и.м.	Александрович	<i>ИИ</i>	И.И.91
Номенклатура железобетонных изделий		Сталь	Лист
		Р	1
СООБЗОРПРОЕКТ			

КОПИРОВА: 6Р-

ФОРМАТ А3



МАКСИМАЛЬНЫЙ СБЕС КОНСОЛИ
ПРИ ТРАНСПОРТИРОВКЕ НЕ БОЛЕЕ
130 см

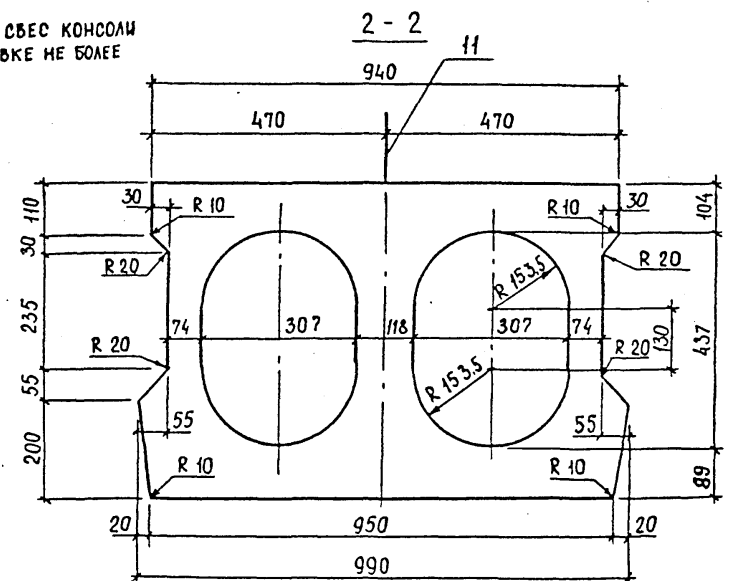
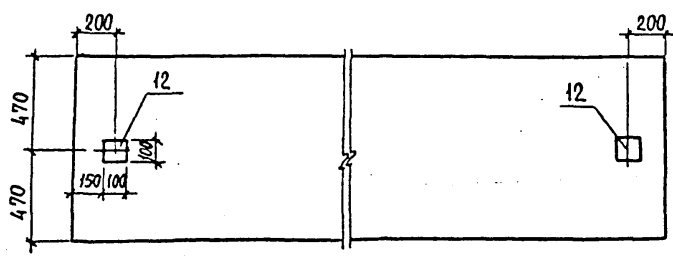


СХЕМА РАСПОЛОЖЕНИЯ ЗАКЛАДНЫХ ИЗДЕЛИЙ



1. Технические требования см. Э.503.1-108.1-77
2. Спецификацию см. листы №5,6

1351 15

3. 503.1-108.1-6

Н. КОНТР.	ПРОХОРОВ	<i>Handwritten signature</i>	И.И.92
НАЧ. ОТД.	ПРОХОРОВ	<i>Handwritten signature</i>	И.И.92
ГИП	Егоров	<i>Handwritten signature</i>	И.И.92
НАЧ. ПР. ГР.	БЕСТАВАН	<i>Handwritten signature</i>	И.И.92
ИНЖ. II К.	ДЕМИДОВИЧ	<i>Handwritten signature</i>	И.И.92
ИНЖ. III К.	ЛИСИЧКИНА	<i>Handwritten signature</i>	И.И.92

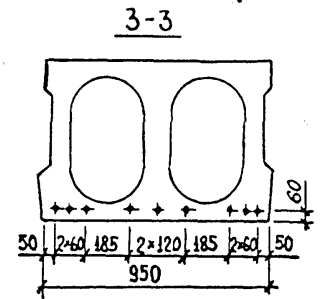
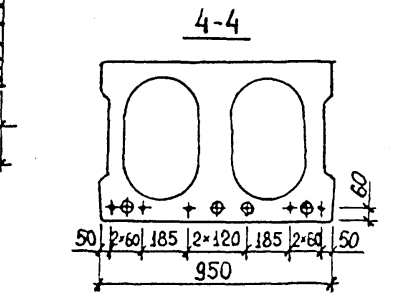
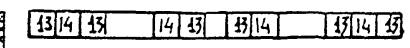
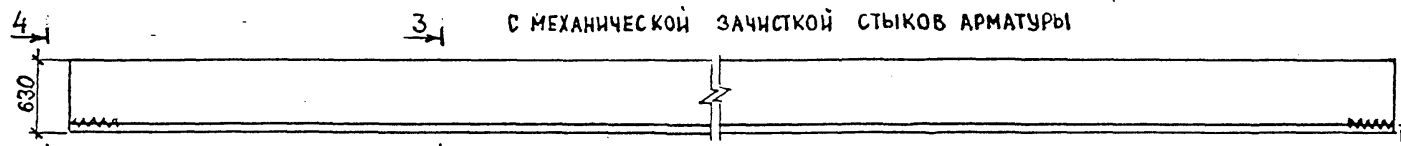
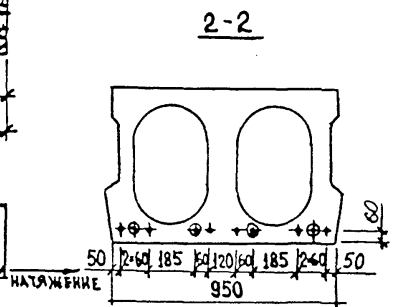
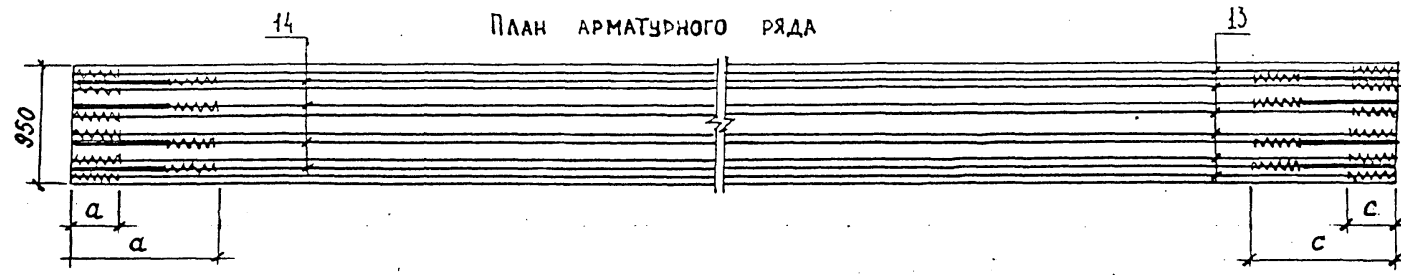
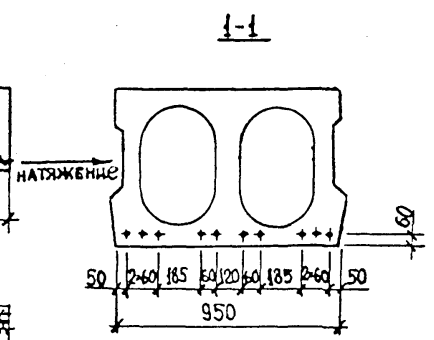
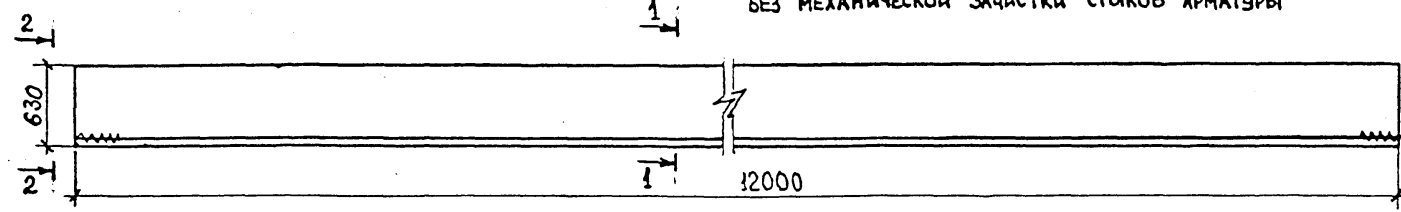
ПЛАТА П12-ТА В (А В)

СТАДИЯ	ЛИСТ	ЛИСТОВ
Р	1	6
СОЮЗДОРПРОЕКТ		

Копировал: *Det*

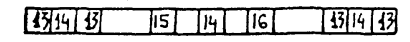
Формат А3

ВАРИАНТ АРМИРОВАНИЯ НАПРЯГАЕМОЙ АРМАТУРОЙ А-IV
БЕЗ МЕХАНИЧЕСКОЙ ЗАЩИСТКИ СТЫКОВ АРМАТУРЫ



Поз.	МАРКА СТЕРЖНЯ	ДО НАТЯЖЕНИЯ				ПОСЛЕ НАТЯЖЕНИЯ	
		БЕЗ ЗАЩИСТКИ СТЫКОВ АРМАТУРЫ		С ЗАЩИСТКОЙ СТЫКОВ АРМАТУРЫ		a, мм	c, мм
		a, мм	c, мм	a, мм	c, мм		
13	H12-AIV-1	449	477	448	479	450	450
14	H12-AIV-2	1447	1474	1446	1477	1450	1450
15	H12-AIV-3	-	-	448	477	450	450
16	H12-AIV-4	-	-	1446	1479	1450	450

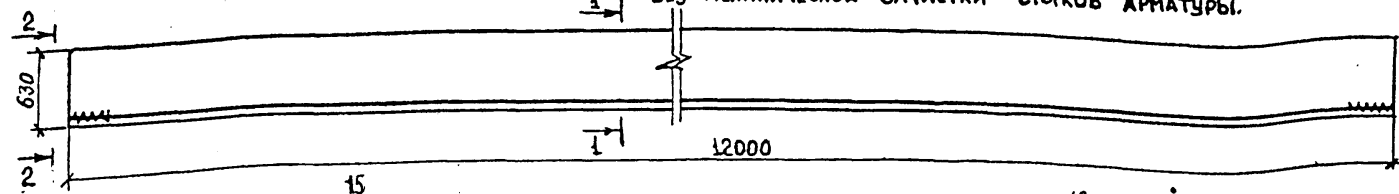
ИСПОЛНЕНИЯ СТЫКОВ АРМАТУРЫ	№ ИСПОЛНЕНИЯ
БЕЗ МЕХАНИЧЕСКОЙ ЗАЩИСТКИ	1
С МЕХАНИЧЕСКОЙ ЗАЩИСТКОЙ	2



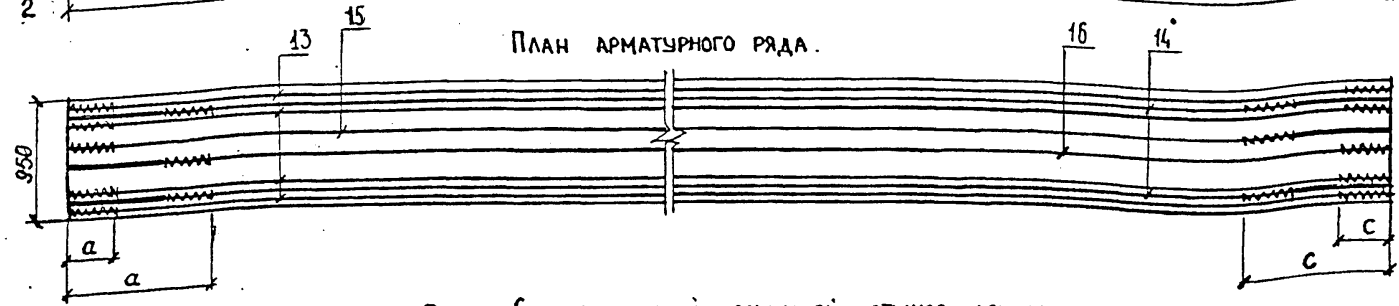
1351 | 16
ЛИСТ
2

3.503.1-10&1-6

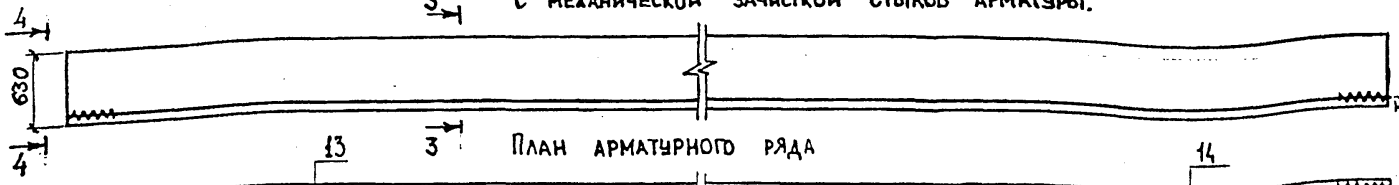
ВАРИАНТ АРМИРОВАНИЯ НАПРЯГАЕМОЙ СЕРЖНЕВОЙ АРМАТУРОЙ А-V. БЕЗ МЕХАНИЧЕСКОЙ ЗАЧИСТКИ СТЫКОВ АРМАТУРЫ.



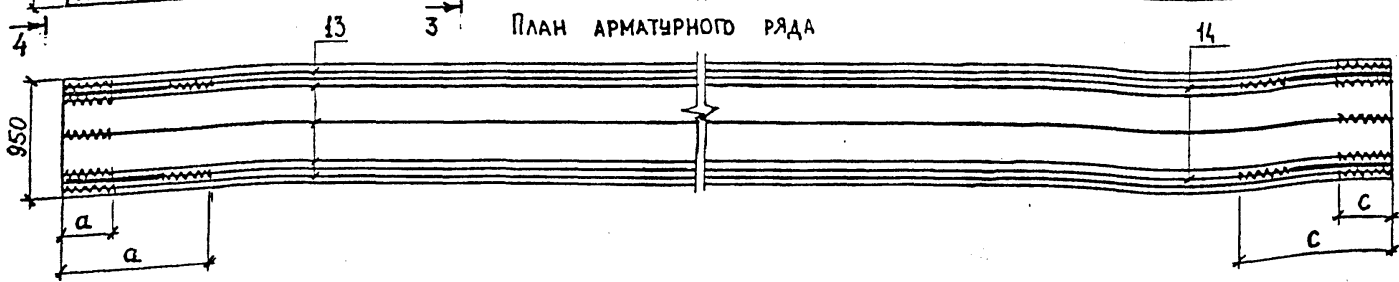
ПЛАН АРМАТУРНОГО РЯДА.



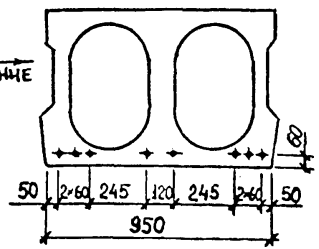
3 С МЕХАНИЧЕСКОЙ ЗАЧИСТКОЙ СТЫКОВ АРМАТУРЫ.



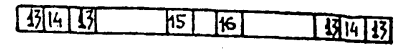
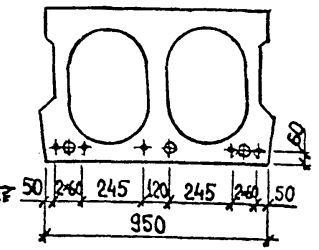
ПЛАН АРМАТУРНОГО РЯДА



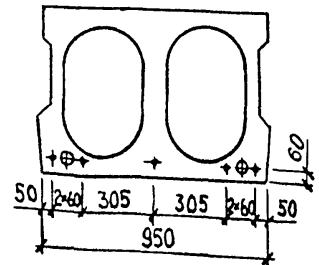
1-1



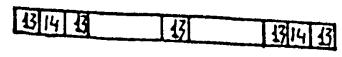
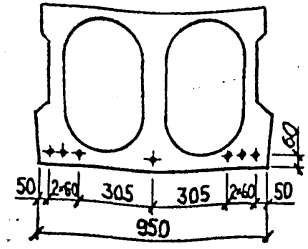
2-2



3-3



4-4



Поз.	МАРКА СЕРЖНЯ	ДО НАТЯЖЕНИЯ				ПОСЛЕ НАТЯЖЕНИЯ	
		БЕЗ ЗАЧИСТКИ СТЫКОВ АРМАТУР.		С ЗАЧИСТКОЙ СТЫКОВ АРМАТУР.		a, мм	c, мм
		a, мм	c, мм	a, мм	c, мм		
13	H12-AV-1	448	485	448	488	450	450
14	H12-AV-2	1944	1981	1943	1983	1950	1950
15	H12-AV-3	448	1981	-	-	450	1950
16	H12-AV-4	1944	485	-	-	1950	450

ИСПОЛНЕНИЯ СТЫКОВ АРМАТУРЫ	№ ИСПОЛНЕНИЯ
БЕЗ МЕХАНИЧЕСКОЙ ЗАЧИСТКИ	1
С МЕХАНИЧЕСКОЙ ЗАЧИСТКОЙ	2

1351 17

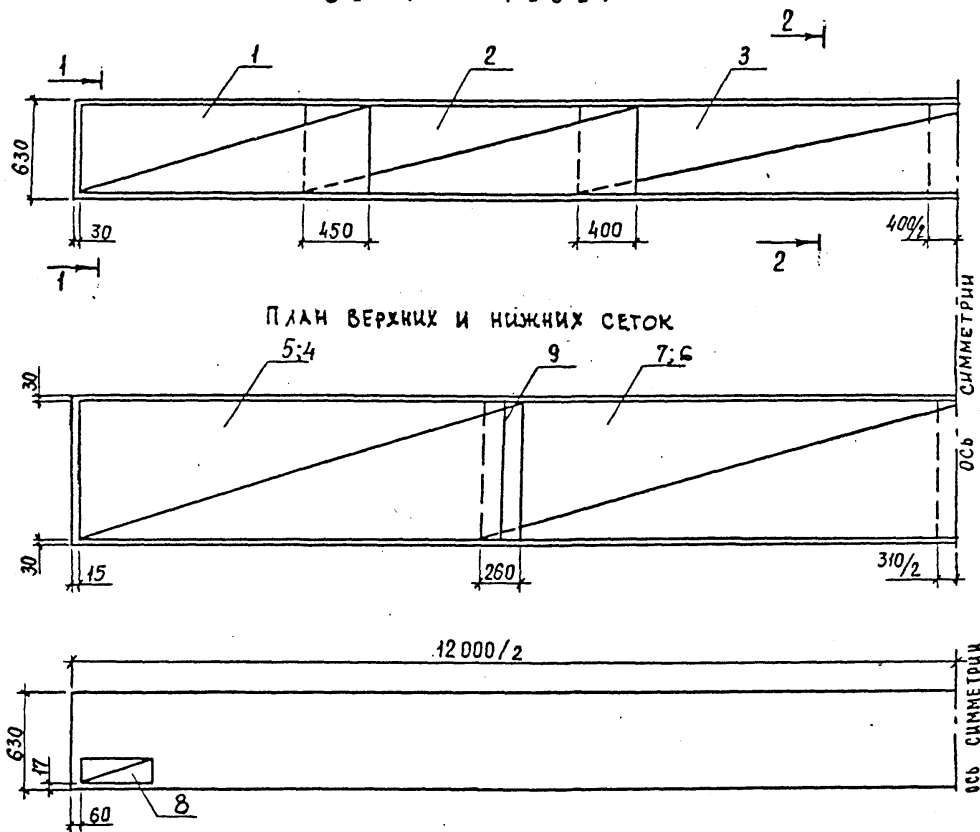
3.503.1-108.1-6

КОПИРОВАЛ Г.БЕЛТ

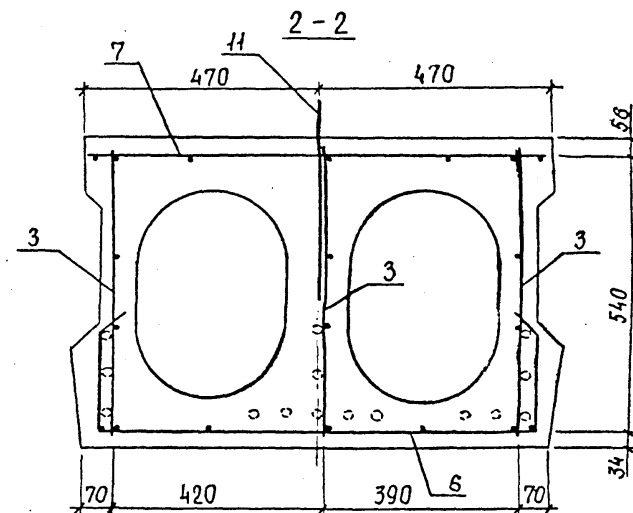
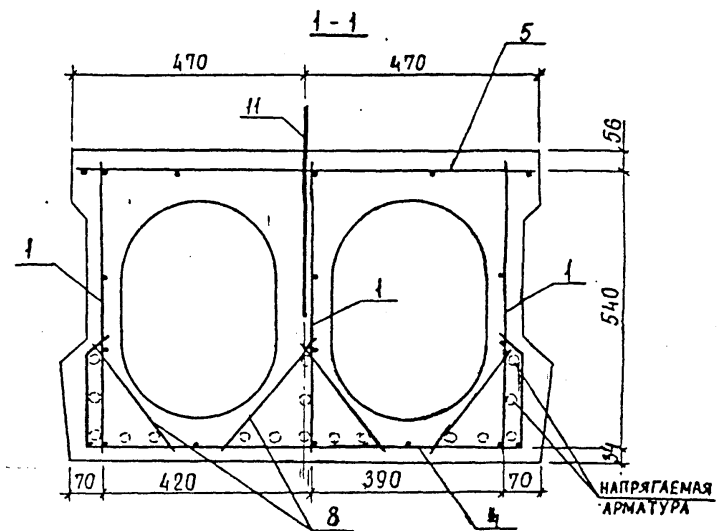
ФОРМАТ А3

Лист 3

СЕТКИ РЕБЕР



1. Поз. 9 устанавливается при сборке сеток
2. Поз. 1; 4; 5 устанавливаются санными выпусками к середине плиты.



1351	18
ЛИСТ	
4	

3.503.1-108.1-6

Копировал: *Det*

ФОРМАТ А3

ПОЗ.	НАИМЕНОВАНИЕ	КОЛ.	ОБОЗНАЧЕНИЕ ДОКУМЕНТА	МАССА ЕД. КГ
2	СД-2	6	- 17	9,8
3	СД-3	6	- 18	4,0
4	СП-1	2	- 16	18,5
5	СП-2	2	- 15	13,0
6	СП-3	2	- 16	9,5
7	СП-4	2	- 15	7,0
8	СВ	8	- 20	0,52
9	СТЕРЖЕНЬ Ø8 АІ, L=880	4	БЕЗ ЧЕРТЕЖА	0,35
11	ПЕЛЯ МОНТАЖНАЯ П-1	4	3.503.1-108.1-24	8,7
12	ИЗДЕЛИЕ ЗАКАДНОЕ МН-1	2	- 23	0,95
	БЕТОН КЛАССА В35, М ³	4,15		
	МАССА, Т	10,4		

ГОСТ НА СОРТАМЕНТ И МАРКИ СТАЛИ СМ. 3.503.1-108.1-ТТ

3.503.1-108.1-6

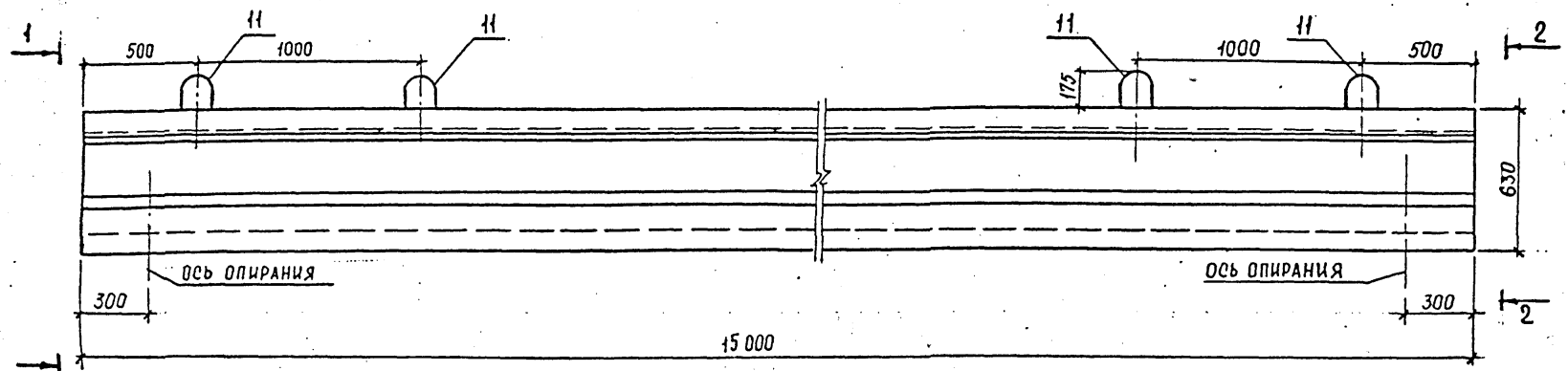
ИШЕТ	5
------	---

ПОЗ.	НАИМЕНОВАНИЕ	КОЛ. НА УСЛ.		ОБОЗНАЧЕНИЕ ДОКУМЕНТА	МАССА ЕД. КГ
		1	2		
13	СТЕРЖЕНЬ Н12-АІV-1	6	4	3.503.1-108.1-12	26,9
	Н12-АV-1	4	5		
14	Н12-АІV-2	4	3	3.503.1-108.1-22	
	Н12-АV-2	2	2		
15	Н12-АІV-3	-	4	3.503.1-108.1-22	
	Н12-АV-3	4	-		
16	Н12-АІV-4	-	4	3.503.1-108.1-22	
	Н12-АV-4	4	-		

ГОСТ НА СОРТАМЕНТ И МАРКИ СТАЛИ СМ. 3.503.1-108.1-ТТ

3.503.1-108.1-6

ИШЕТ	6
------	---



МАКСИМАЛЬНЫЙ СВЕС КОНСОЛ
ПРИ ТРАНСПОРТИРОВКЕ НЕ БОЛЕЕ
130 СМ

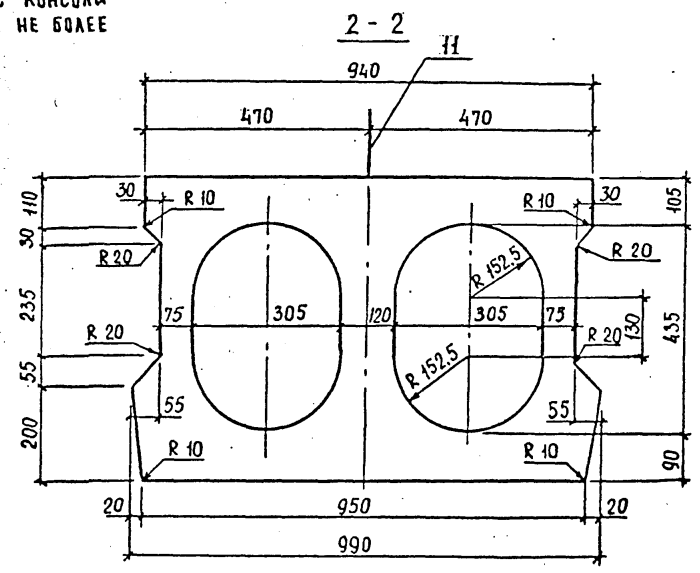
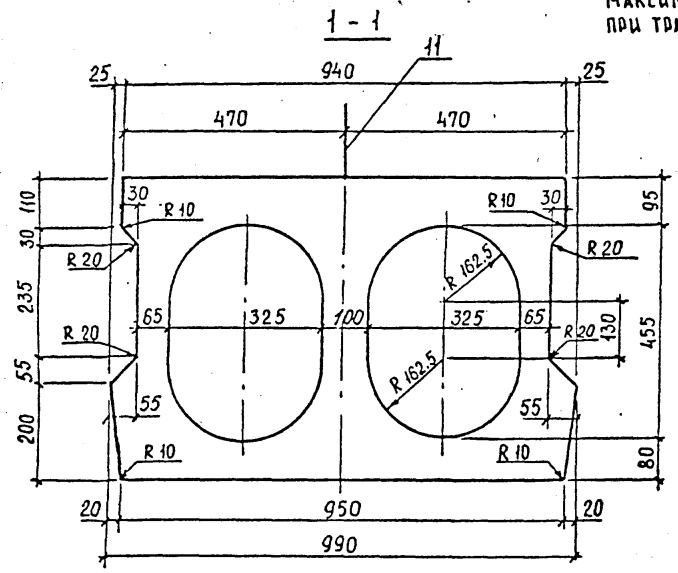
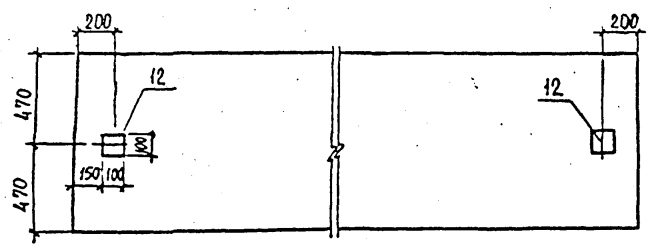


СХЕМА РАСПОЛОЖЕНИЯ ЗАКАДНЫХ ДЕТАЛЕЙ



1. Технические требования см. 3.503.1-108.1-77
2. Спецификацию см. листы №5,6

1351 20

3.503.1-108.1-7

Н. КОНТР.	ПРОХОРОВ	<i>А.И.</i>	11.11.92
НАЧ. ОТД.	ПРОХОРОВ	<i>А.И.</i>	11.11.92
ГИП	ЕгороВ	<i>В.В.</i>	11.11.92
НАЧ. ПР. ГР.	БЕСТАВАНЬВИЛ	<i>В.В.</i>	11.11.92
ИНЖ. В.К.	АЕМЦДОВИЧ	<i>В.В.</i>	11.11.92
ИНЖ. Ш.К.	ЛИСИЧКИНА	<i>В.В.</i>	11.11.92

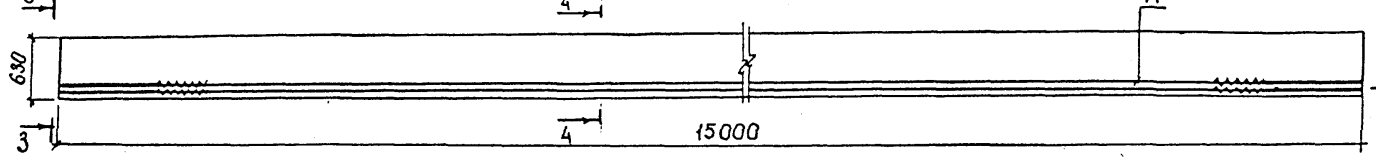
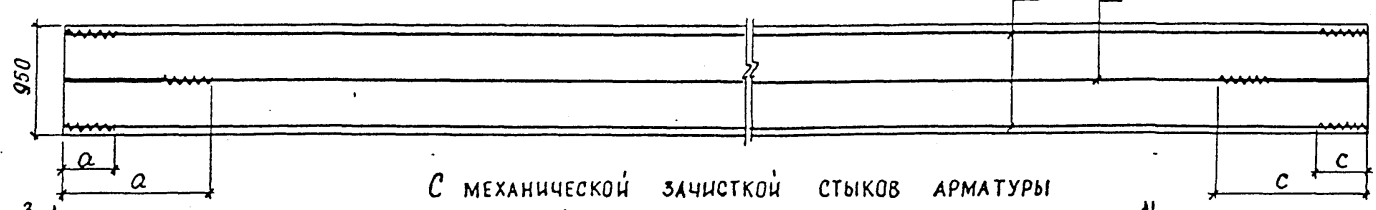
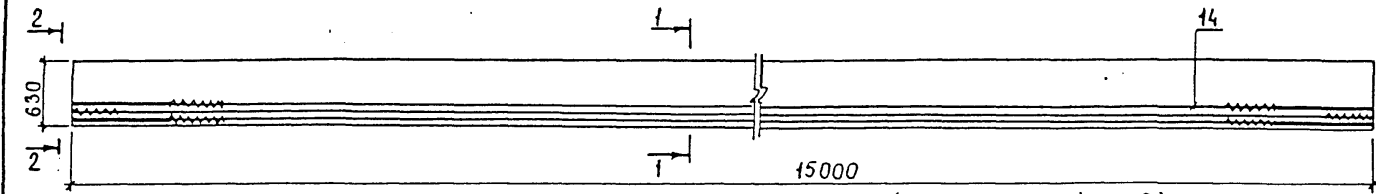
ПАНТА П15-ТАШ(АУ)

СТАДИЯ	ЛИСТ	ЛИСТОВ
Р	1	6
СОЮЗДОРПРОЕКТ		

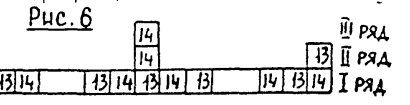
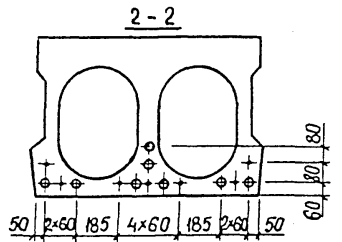
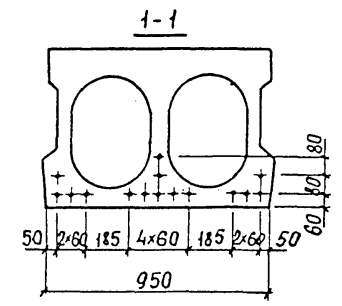
Копировал: *В.В.*

ФОРМАТ А3

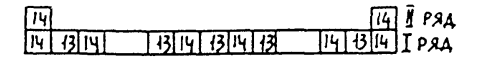
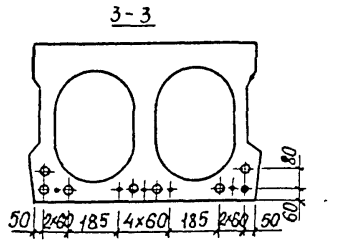
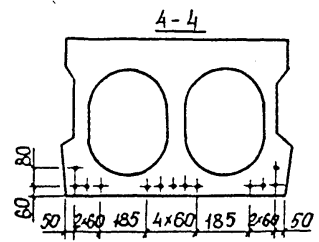
ВАРИАНТ АРМИРОВАНИЯ НАПРЯГАЕМОЙ СТЕРЖНЕВОЙ АРМАТУРОЙ А-ІҮ
БЕЗ МЕХАНИЧЕСКОЙ ЗАЧИСТКИ СТЫКОВ АРМАТУРЫ



НАТЯЖЕНИЕ



НАТЯЖЕНИЕ



ИСПОЛНЕНИЯ СТЫКОВ АРМАТУРЫ	№ ИСПОЛНЕНИЯ
(БЕЗ МЕХАНИЧЕСКОЙ ЗАЧИСТКИ СТЫКОВ АРМАТУРЫ)	1
(С МЕХАНИЧЕСКОЙ ЗАЧИСТКОЙ СТЫКОВ АРМАТУРЫ)	2

Поз.	МАРКА СЕРЖИЯ	ДО НАТЯЖЕНИЯ				ПОСЛЕ НАТЯЖЕНИЯ	
		БЕЗ ЗАЧИСТКИ		С ЗАЧИСТКОЙ			
		Q, мм	С, мм	Q, мм	С, мм	Q, мм	С, мм
13	Н15-А-ІҮ-1	449	483	448	487	450	450
14	Н15-А-ІҮ-2	1446	1481	1446	1484	1450	1450

1351 21

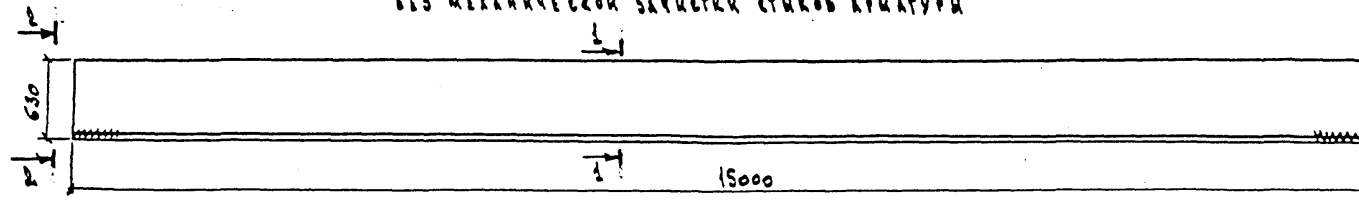
3.503.1-108.1-7

ЛИСТ 2

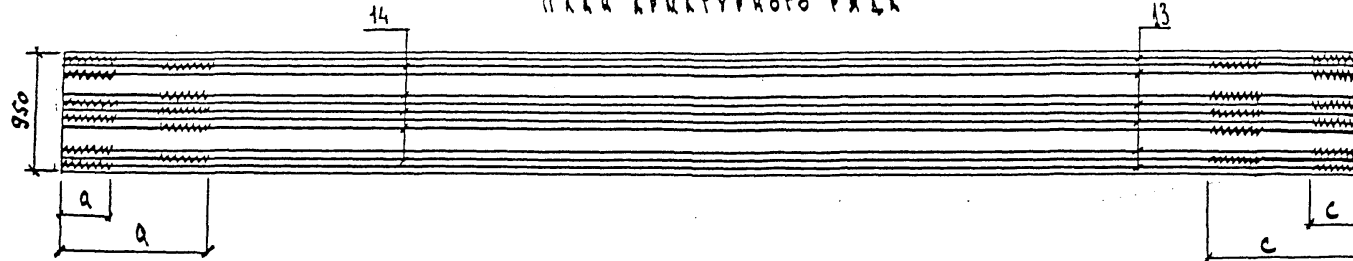
Копировал: *[Signature]*

ФОРМАТ А3

ВАРИАНТ АРМИРОВАННЯ НАПРЯГАЕМОЙ СЕРИЖЕВОЙ АРМАТУРОЙ А-У
БЕЗ МЕХАНИЧЕСКОЙ ЗАЧИСТКИ СТЫКОВ АРМАТУРЫ

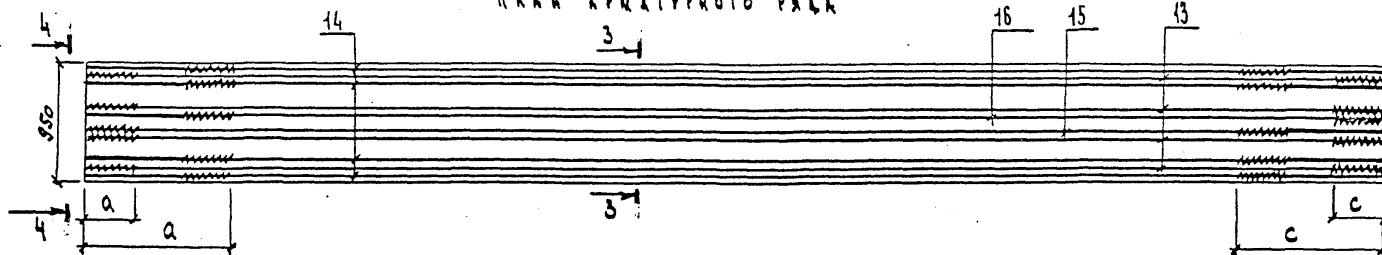


ПЛАН АРМАТУРНОГО РЯДА

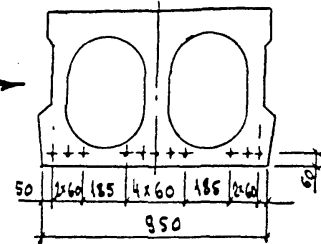


С МЕХАНИЧЕСКОЙ ЗАЧИСТКОЙ СТЫКОВ АРМАТУРЫ

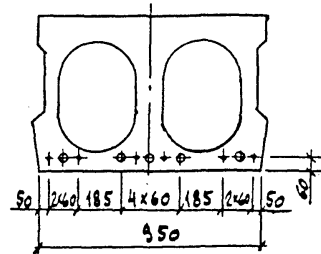
ПЛАН АРМАТУРНОГО РЯДА



1-1



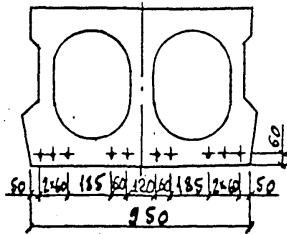
2-2



13|14|13 | 14|13|14|13|14 | 13|14|13

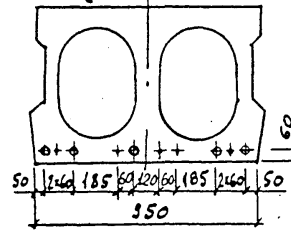
3-3

(ПОВЕРНУТО)



4-4

(ПОВЕРНУТО)



ИСПОЛНЕНИЯ СТЫКОВ АРМАТУРЫ	№ ИСПОЛНЕНИЯ
(БЕЗ МЕХАНИЧЕСКОЙ ЗАЧИСТКИ СТЫКОВ АРМАТУРЫ)	1
(С МЕХАНИЧЕСКОЙ ЗАЧИСТКОЙ СТЫКОВ АРМАТУРЫ)	2

Пос.	МАРКА СЕРИЖИ	ДО НАТЯЖЕНИЯ				ПОСЛЕ НАТЯЖЕНИЯ	
		БЕЗ ЗАЧИСТКИ		С ЗАЧИСТКОЙ		a, мм	c, мм
		a, мм	c, мм	a, мм	c, мм		
13	H15-AУ-1	448	494	448	498	450	450
14	H15-AУ-2	1944	1990	1943	1993	1950	1950
15	H15-AУ-3	-	-	448	1993	450	1950
16	H15-AУ-4	-	-	1943	498	1950	450

14|13|14 | 13|16 | 15|13 | 14|13|14

1351 | 22

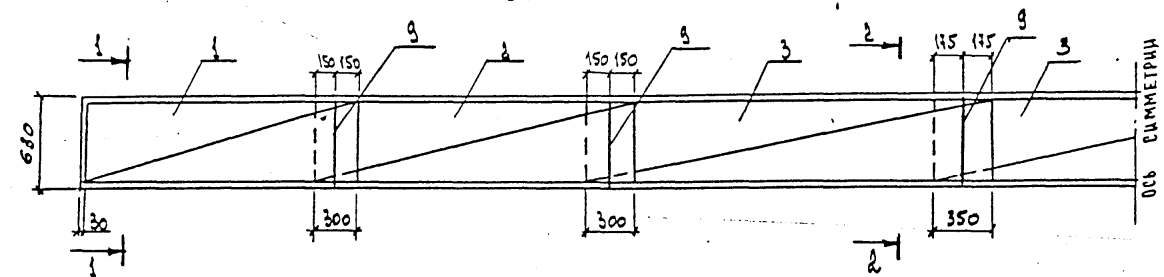
3.503.1 - 108.1 - 7

Лист
3

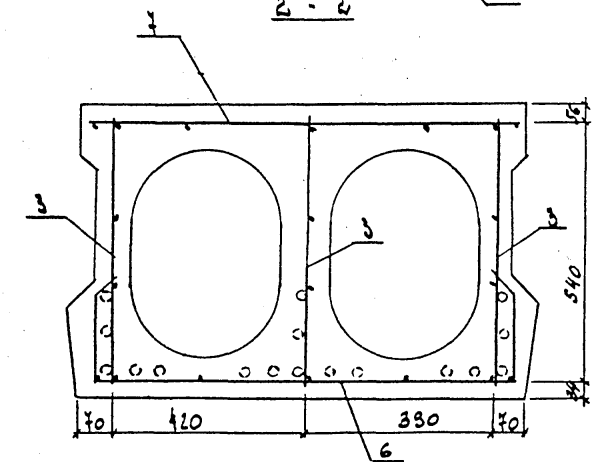
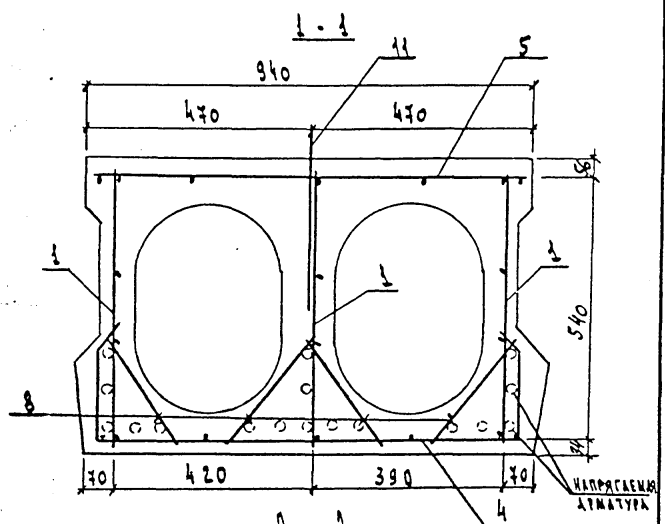
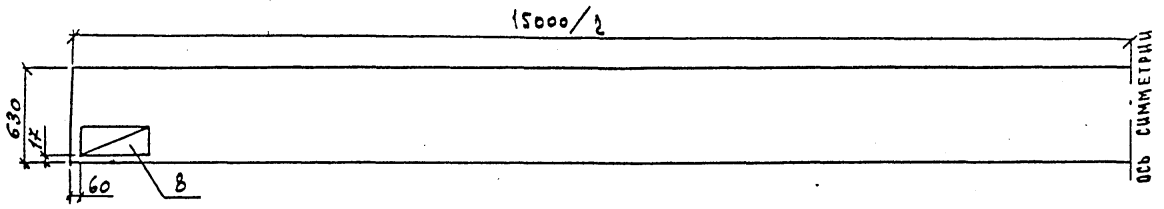
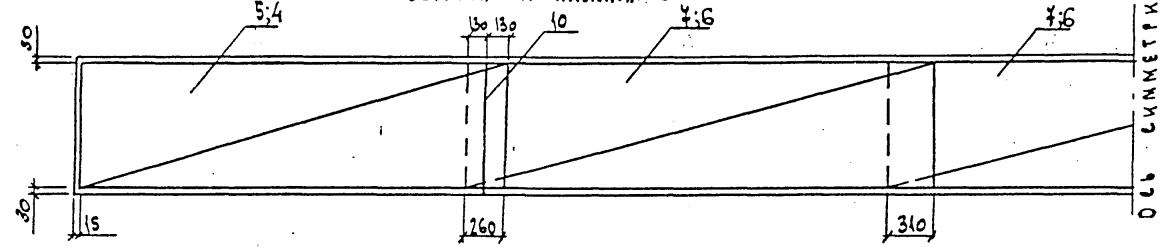
КОПИРОВАЛ: Эл-

ФОРМАТ А3

СЕТКИ РЕБЕР



ПЛАН ВЕРХНИХ И НИЖНИХ СЕТОК



1. Пос. 9, 10 устанавливаются на монтаже
2. Пос. 1, 4, 5 устанавливаются длинными выпусками к середине паков

1351	23
ЛИСТ	
4	

3.503.1-108.1-7

КОПИРОВАЛ: *llh*

ФОРМАТ А3

ПОЗ.	НАИМЕНОВАНИЕ	КОЛ.	ОБОЗНАЧЕНИЕ ДОКУМЕНТА	МАССА
				ЕД. КГ
1	СЕТКА СР-1	6	3.503.1-108.1-17	9,1
2	СР-2	6	-17,	9,8
3	СР-3	9	-18	4,0
4	СР-1	2	-16	18,5
5	СР-2	2	-15	13,0
6	СР-3	3	-16	9,5
7	СР-4	3	-15	20
8	СВ	8	-20	0,52
9	СТЕРЖЕНЬ Ø10 АШ, l=560	18	БЕЗ ЧЕРТЕЖА	0,35
10	Ø8 АІ, l=880	4	БЕЗ ЧЕРТЕЖА	0,35
11	ПЕТАЯ МОНТАЖНАЯ П-1	4	3.503.1-108.1-14	8,7
12	ИЗДЕЛИЕ САКЛАДНОЕ МН-1	2	-13	0,95
	БЕТОН КЛАССА В35, м³	5,17		
	МАССА, Т	12,9		

МОСТ НА СОСТАВЛЕНТ И МАРКИ СТАЛИ СМ. 3.503.1-108.1-77

3.503.1-108.1-7

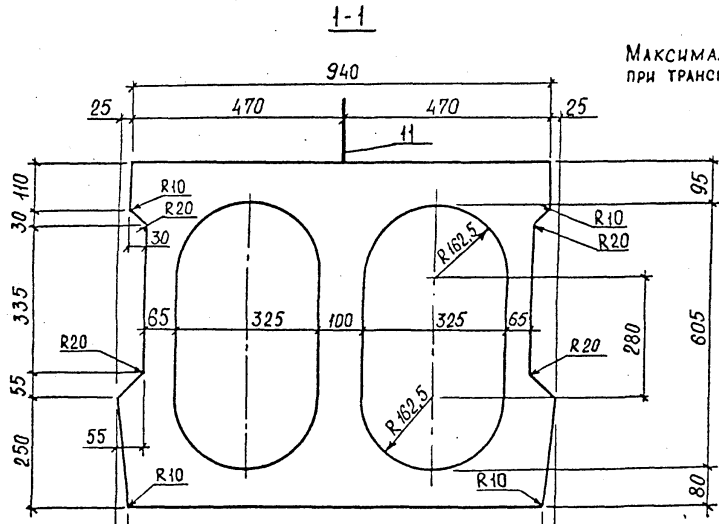
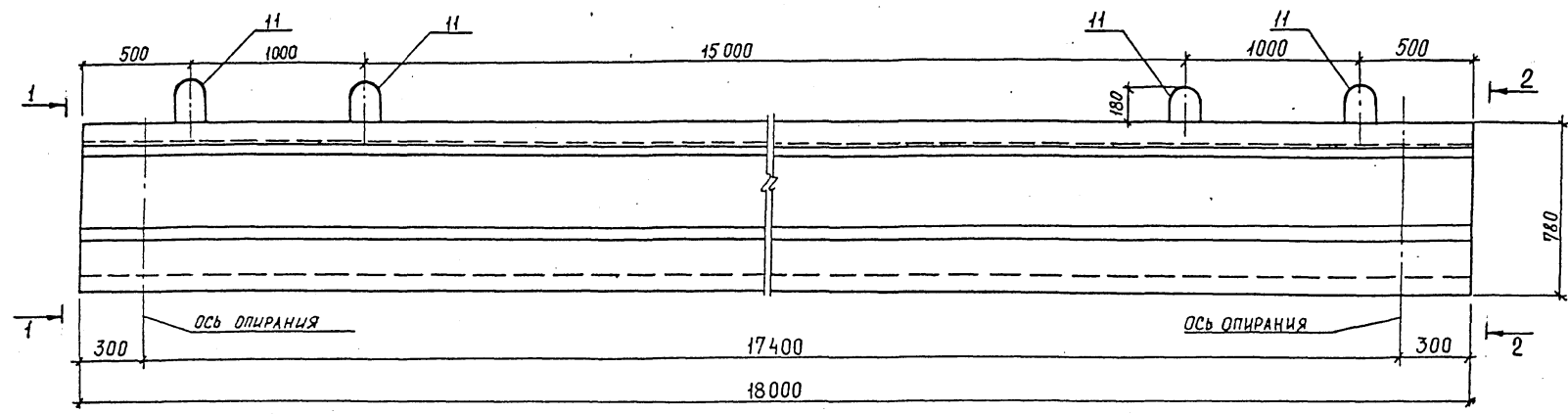
ЛИСТ
5

ПОЗ.	НАИМЕНОВАНИЕ	КОЛ. НА ИСП.		ОБОЗНАЧЕНИЕ ДОКУМЕНТА	МАССА ЕД. КГ
		1	2		
13	СТЕРЖЕНЬ ИС-А IV-1	7	5	3.503.1-108.1-12	32,9
	И15 - А V -1	6	4		
14	И15 - А IV -2	8	8		
	И15 - А V -2	5	4		
15	И15 - А V -3	-	1		
16	И15 - А V -4	-	1		

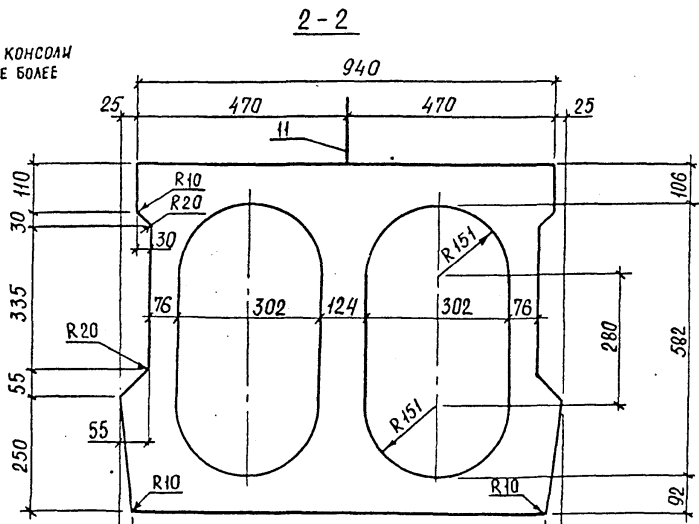
МОСТ НА СОСТАВЛЕНТ И МАРКИ СТАЛИ СМ. 3.503.1-108.1-77

3.503.1-108.1-7

ЛИСТ
6

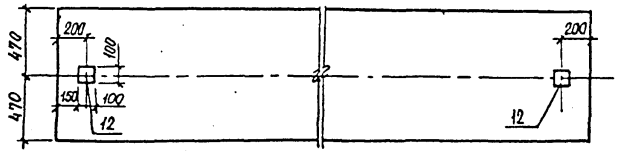


МАКСИМАЛЬНЫЙ СВЕС КОНСОЛ
ПРИ ТРАНСПОРТИРОВКЕ НЕ БОЛЕЕ
130 см



1. ТЕХНИЧЕСКИЕ ТРЕБОВАНИЯ
см. 3.503.1-108.1-77
2. СПЕЦИФИКАЦИЮ
см. ЛИСТЫ 5, 6

СХЕМА РАСПОЛОЖЕНИЯ ЗАКЛАДНЫХ ДЕТАЛЕЙ



1351 25

И.КОНТР.	Прохаров	<i>[Signature]</i>	И.П.92
НАЧ.ОГД.	Прохаров	<i>[Signature]</i>	И.П.92
ГИП	Егоров	<i>[Signature]</i>	И.П.92
НАЧ.ПР.ГР.	БЕСТАВАНЬШИН	<i>[Signature]</i>	И.П.92
ИНЖ.И.К.	ДЕМИДОВИЧ	<i>[Signature]</i>	И.П.92
ИНЖ.И.К.	АНСИЧКИНА	<i>[Signature]</i>	И.П.92

3.503.1-108.1-8

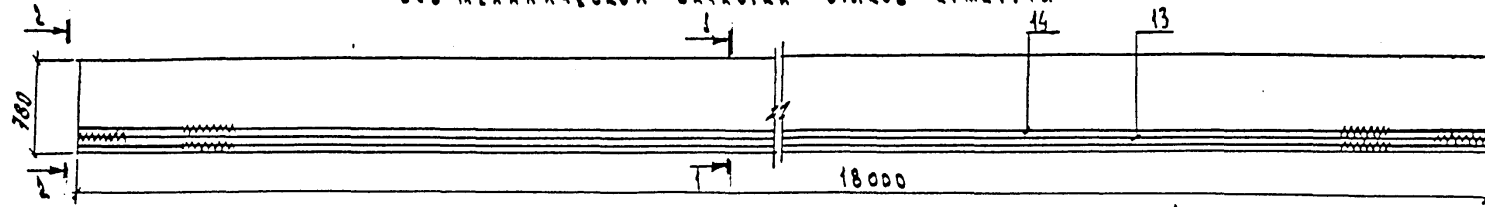
ПЛИТА П18-ТА1У (АУ)

СТАДИЯ	ЛИСТ	ЛИСТОВ
Р	1	6
СОЮЗДОРПРОЕКТ		

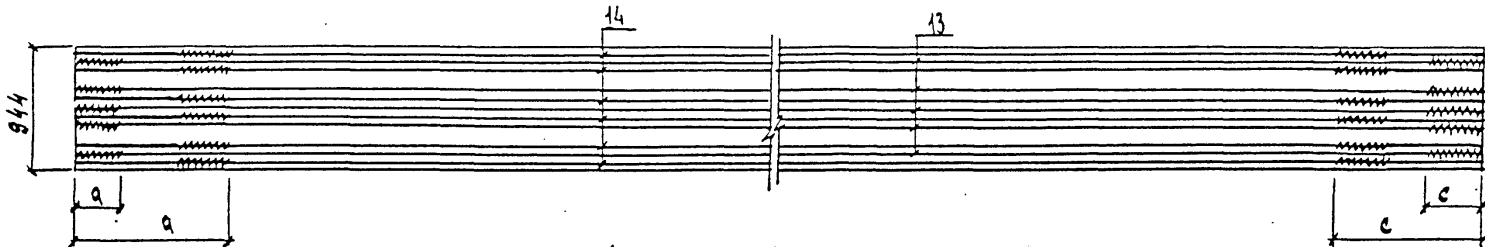
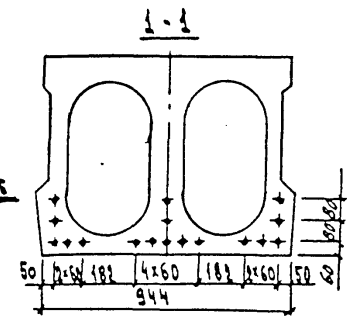
Копировал: *[Signature]*

Формат А3

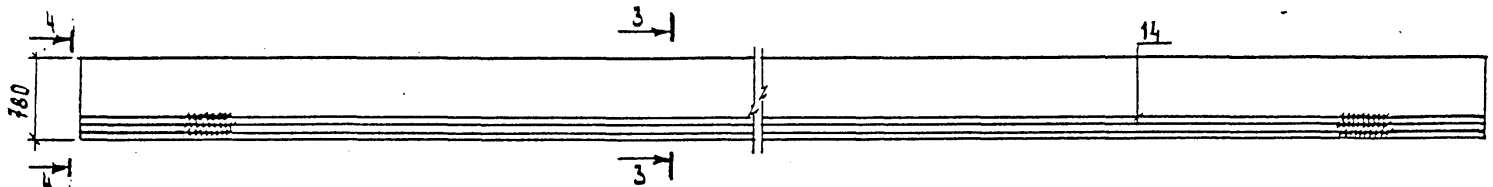
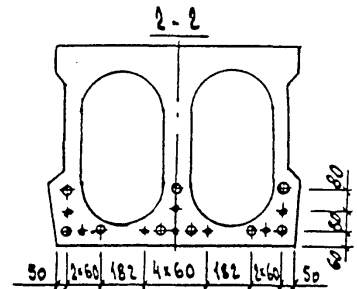
ВАРИАНТ АРМИРОВАНИЯ НАПРЯГАЕМОЙ СТЕРЖНЕВОЙ АРМАТУРОЙ КЛАССА А-IV
БЕЗ МЕХАНИЧЕСКОЙ ЗАЧЕТКИ СТЫКОВ АРМАТУРЫ



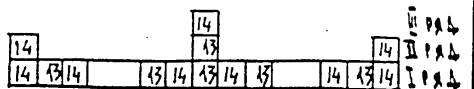
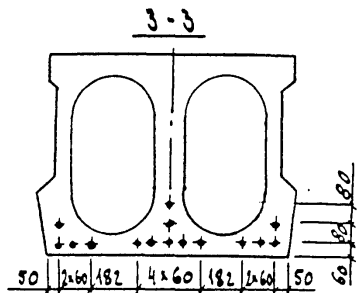
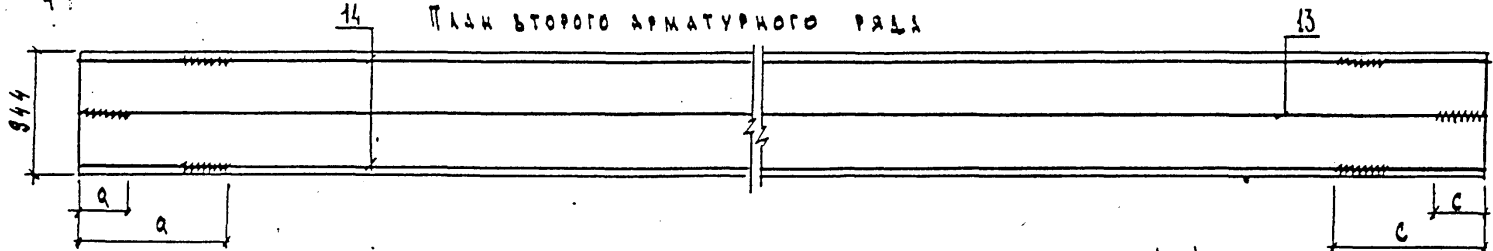
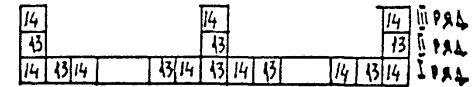
План первого арматурного ряда (для исполнений 1 и 2)



с механической зачисткой стыков арматуры



План второго арматурного ряда



Nos.	Марка стержня	До натяжения				После натяжения	
		без зачистки		с зачисткой		а, мм	с, мм
13	Н18-АIV-1	449	490	448	494	450	450
14	Н18-АIV-2	1446	1455	1446	1491	1450	1450

исполнения стыков арматуры	№ исполнения
(без механической зачистки стыков арматуры)	1
(с механической зачисткой стыков арматуры)	2

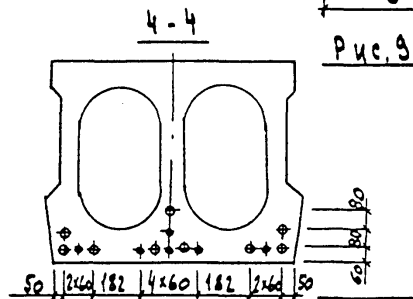


Рис. 9

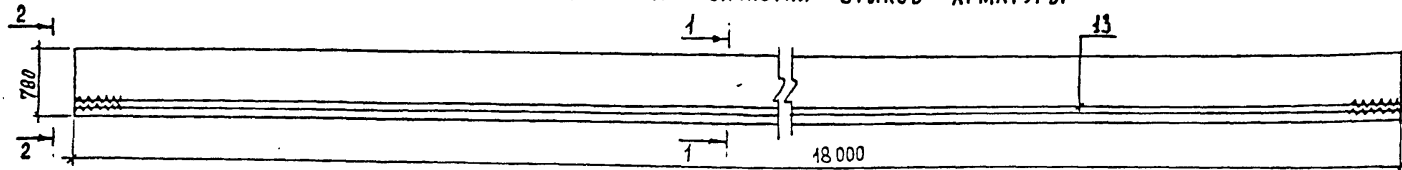
1351 26
Лист 2

3.503.1-108.1-8

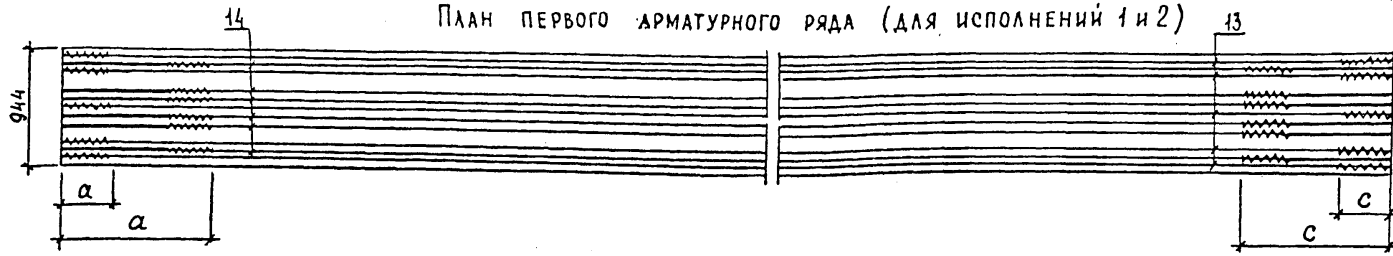
Копировал: ЕМ-

ФОРМАТ А3

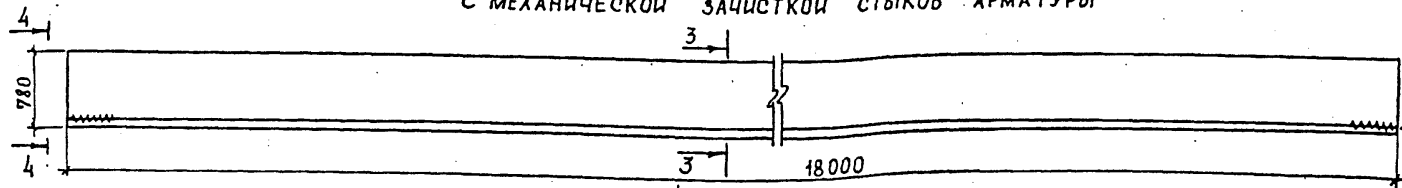
ВАРИАНТ АРМИРОВАНИЯ НАПРЯГАЕМОЙ СТЕРЖНЕВОЙ АРМАТУРЫ КЛАССА А- \bar{V}
БЕЗ МЕХАНИЧЕСКОЙ ЗАЧИСТКИ СТЫКОВ АРМАТУРЫ



План первого арматурного ряда (для исполнений 1 и 2)

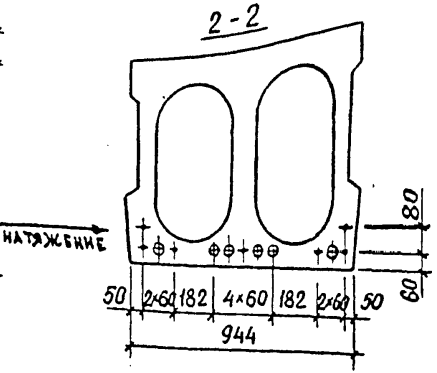
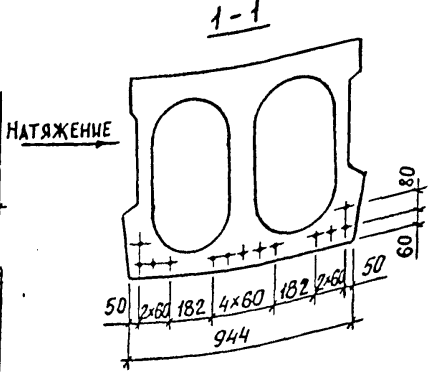
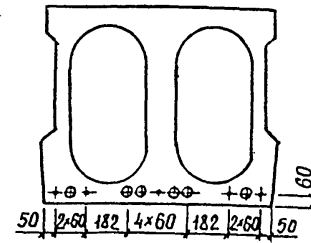
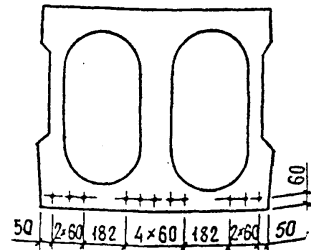


С МЕХАНИЧЕСКОЙ ЗАЧИСТКОЙ СТЫКОВ АРМАТУРЫ

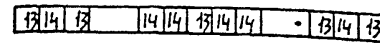
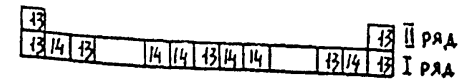


3-3

4-4



ИСПОЛНЕНИЯ СТЫКОВ АРМАТУРЫ	№ ИСПОЛНЕНИЯ
(БЕЗ МЕХАНИЧЕСКОЙ ЗАЧИСТКИ СТЫКОВ АРМАТУРЫ)	1
(С МЕХАНИЧЕСКОЙ ЗАЧИСТКОЙ СТЫКОВ АРМАТУРЫ)	2



Поз.	МАРКА СТЕРЖНЯ	ДО НАТЯЖЕНИЯ				ПОСЛЕ НАТЯЖЕНИЯ	
		БЕЗ ЗАЧИСТКИ		С ЗАЧИСТКОЙ		a, мм	c, мм
		a, мм	c, мм	a, мм	c, мм		
13	Н 18-А \bar{V} -1	448	503	448	503	450	450
14	Н 18-А \bar{V} -2	1944	1999	1943	2003	1950	1950

3.503.1 - 108.1-8

135 | 27

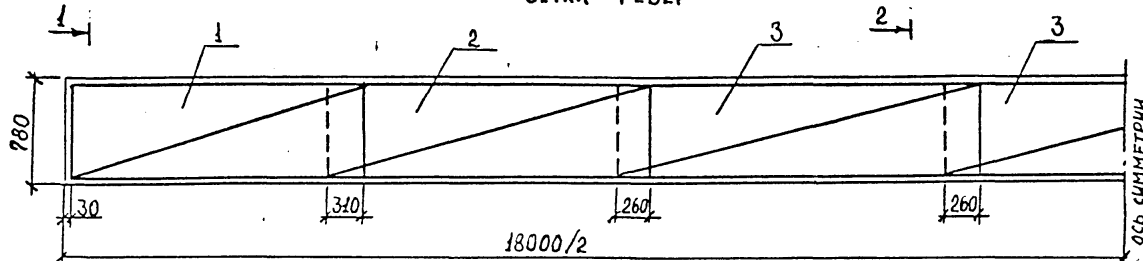
АНСТ

3

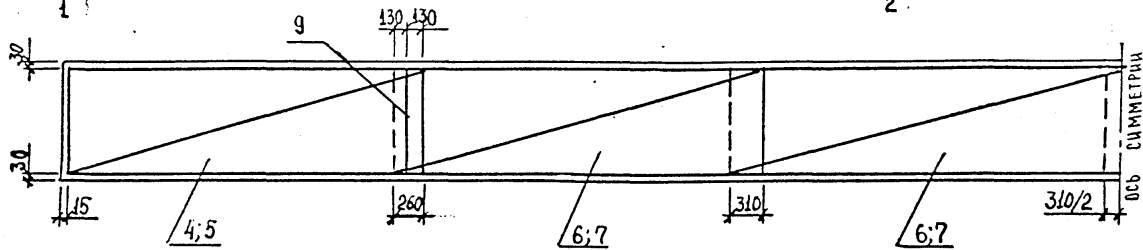
КОПИРОВАЛ: Det

ФОРМАТ А3

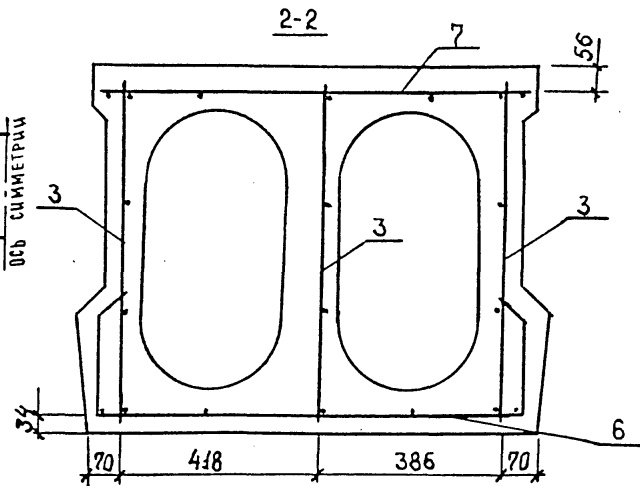
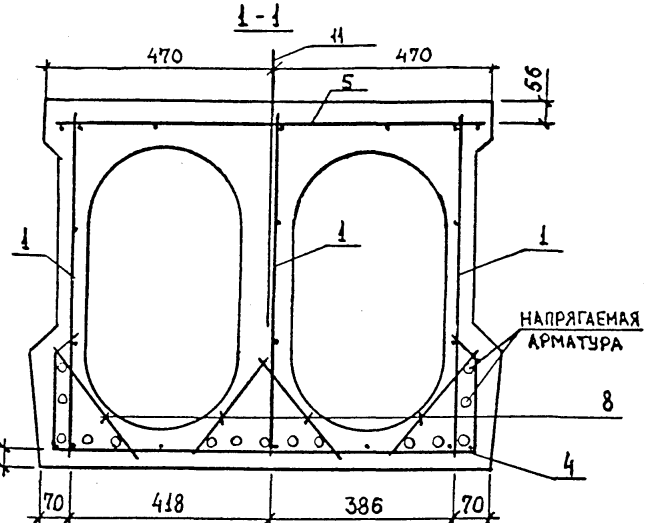
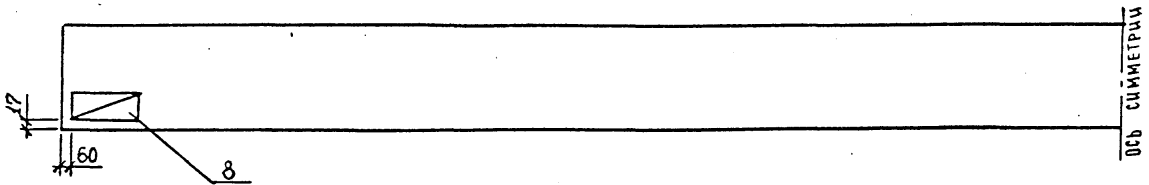
СЕТКИ РЕБЕР



ПЛАН ВЕРХНИХ И НИЖНИХ СЕТОК



СЕТКИ ВУТОВ



1. Поз. 9 УСТАНАВЛИВАЕТСЯ НА МОНТАЖЕ
2. Поз. 1; 4; 5 УСТАНАВЛИВАЮТСЯ ДЛИННЫМИ ВЫПУСКАМИ К СЕРЕДИНЕ ПАНТЫ

1351 28

3.503.1-108.1-8

КОПИРОВАЛ: F.БЕЛОВ

ФОРМАТ А3

ЛКСТ
4

Поз.	НАИМЕНОВАНИЕ	Кол.	ОБОЗНАЧЕНИЕ ДОКУМЕНТОВ	МАССА ЕД., кг
2	СР-5	6	- 19	13,7
3	СР-6	9	- 18	5,0
4	СП-1	2	- 16	18,5
5	СП-2	2	- 15	13,0
6	СП-3	4	- 16	9,5
7	СП-4	4	- 15	7,0
8	СВ	8	- 20	0,52
9	СТЕРЖЕНЬ \varnothing 8А-I, $l=880$	4	БЕЗ ЧЕРТЕЖА	0,35
11	ПЕЛЯ МОНТАЖНАЯ П-2	4	- 24	11,2
12	ИЗДЕЛИЕ ЗАКЛАДНОЕ МН-1	2	- 23	0,95
	БЕТОН КЛАССА В35, м ³	7,0		
	МАССА, т	17,5		

ГОСТ на сортамент и марки стали см. 3.503.1-108.1-77

3.503.1-108.1-8	Лист 5
-----------------	-----------

КОПИРОВАЛ: ББСМ ФОРМАТ А4

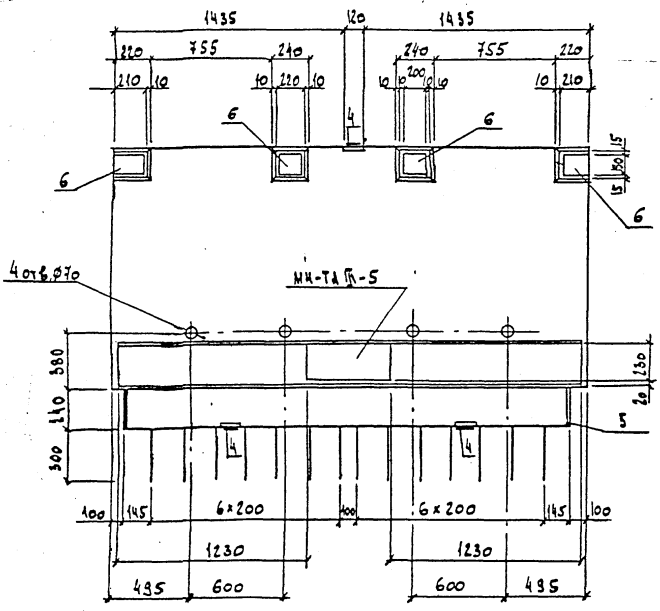
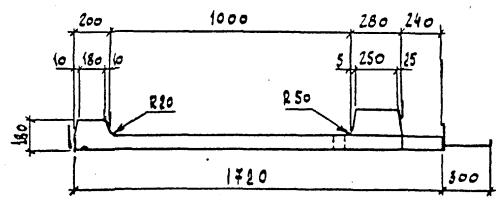
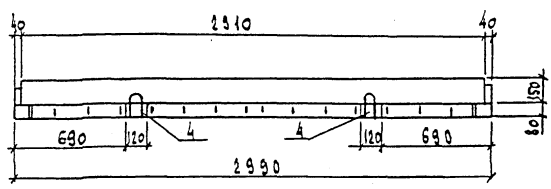
Поз.	НАИМЕНОВАНИЕ	КОЛ. НА ИСП.		ОБОЗНАЧЕНИЕ ДОКУМЕНТА	МАССА ЕД., кг
		1	2		
13	СТЕРЖЕНЬ Н18-АIV -1	8	6	3.503.1-108.1-12	38,9
	Н18 - АV -1	7	5		
14	Н18 - АIV -2	9	9	3.503.1-108.1-22	
	Н18 - АV -2	6	6		

ГОСТ на сортамент и марки стали см. 3.503.1-108.1-77

1351	29
3.503.1-108.1-8	Лист 6

КОПИРОВАЛ: ББСМ ФОРМАТ А4

Рис. 1



НАИМЕНОВАНИЕ БЛОКА	Рис.	Кол-во, т
Т 100.15-ТА В-1	1	1,5
Т 100.15-ТА В-2	2	1,5
Т 100.15-ТА В-3	3	1,5

СПЕЦИФИКАЦИЯ см. листы 3,4

1351 30

				3.503.1-106.1-9		
И.КОНТР.	ПРОКОРОВ	<i>[Signature]</i>	И.И.92	БЛОК ПРОГУАРНЫЙ Т 100.15-ТА В		
И.М.ОТЛ.	ПРОКОРОВ	<i>[Signature]</i>	И.И.91			
Г.И.П.	ЕГОРОВ	<i>[Signature]</i>	И.И.92			
И.М.О.Р.	БЕСТАВАНКОВ	<i>[Signature]</i>	И.И.92			
И.М.П.С.	ЛЕВЧЕНКО	<i>[Signature]</i>	И.И.91			
И.М.И.К.	ЛУЧЕНКОВА	<i>[Signature]</i>	И.И.92	СОЮЗЛОПРОЕКТ		

КОПИРОВАЛ: Ел

ФОРМАТ А3

Рис. 2
ОСТАЛЬНОЕ см. на рис. 1

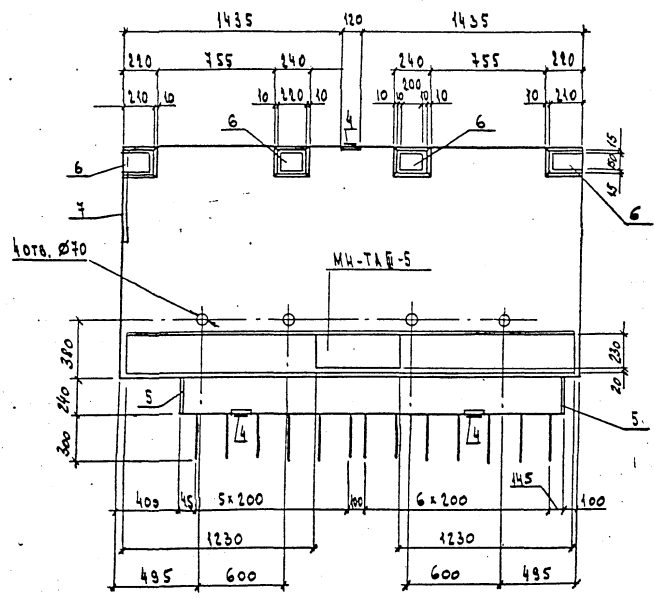
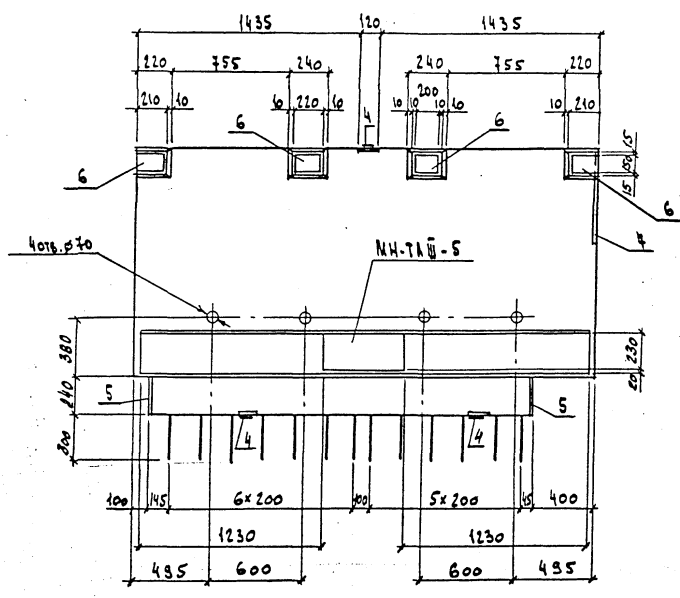


Рис. 3
ОСТАЛЬНОЕ см. на рис. 1



1351 31

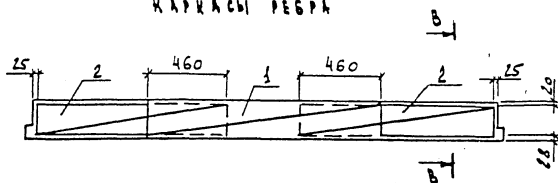
3.503.1-1081-9
2

КОРПУСЫ: 2к-

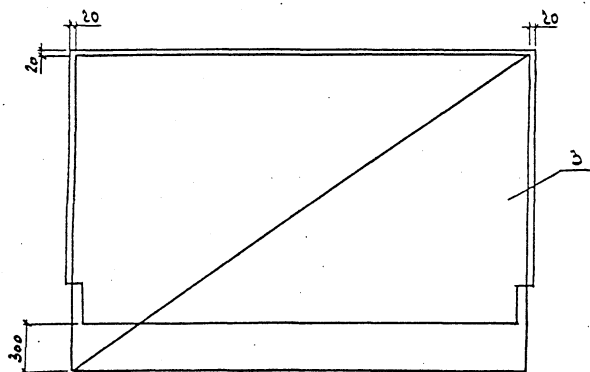
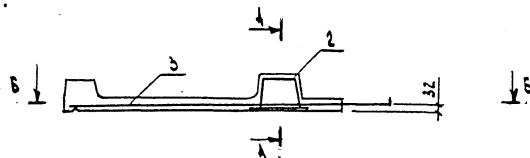
ФОРМАТ А3

СХЕМА АРМИРОВАНИЯ

A-A
КАРКАСЫ РЕБРА



B-B
ПЛАН СЕТКИ

B-B

МАРКА	ПОС.	НАИМЕНОВАНИЕ	КОЛ.	ОБОЗНАЧЕНИЕ ДОКУМЕНТА	МАСС. ЕД. КГ
Т100.15-ТАВ-1	1	КАРКАС КП-ТА III-1	1	3.503.1-В1.2-1-17	25,9
	2	КП-ТА III-2	2	- 18	12,9
	3	СЕТКА С-ТА III-1	1	3.503.1-108.1-12	47,6
	4	КОЛЕНЕ ЗАКЛЮЧНОЕ МН-ТА III-1	3	3.503.1-В1.2-1-51	1,4
	5	МН-ТА III-2	2	- 52	1,7
	6	МН-ТА III-3	4	- 53	3,3
		БЕТОН КЛАССА В35, м ³	0,56		

1351 32

3.503.1-108.1-9

ЛИСТ
3КОМПОВАЛ: *sl*

ФОРМАТ А3

МАРКА	№№	НАИМЕНОВАНИЕ	КОЛ.	ОБОЗНАЧЕНИЕ ДОКУМЕНТА	МАССА, кг
Т100.15-ТА II-2	1	КАРКАС КП-ТА II - 1	1	3.503.1-81.2-1-17	25,9
	2	КП-ТА II - 2	2	- 18	12,9
	3	СЕТКА С-ТА II - 2	1	3.503.1-108.1-13	46,2
	4	ИЗДЕЛИЕ ЗАКАЛАННОЕ МН-ТА II - 1	3	3.503.1- 81.2 -1- 51	1,4
	5	МН-ТА II - 2	2	- 52	1,7
	6	МН-ТА II - 3	4	- 53	3,3
	7	МН-ТА II - 6	1	- 56	2,9
		БЕТОН КЛАССА В35, м ³	0,55		
Т100.15-ТА II-3	1	КАРКАС КП-ТА II - 1	1	3.503.1-81.2-1-17	25,9
	2	КП-ТА II - 2	2	- 18	12,9
	3	СЕТКА С-ТА II - 3	1	3.503.1-108.1-14	46,2
	4	ИЗДЕЛИЕ ЗАКАЛАННОЕ МН-ТА II - 1	3	3.503.1- 81.2 -1- 51	1,4
	5	МН-ТА II - 2	2	- 52	1,7
	6	МН-ТА II - 3	4	- 53	3,3
	7	МН-ТА II - 6	1	- 56	2,9
		БЕТОН КЛАССА В35, м ³	0,55		

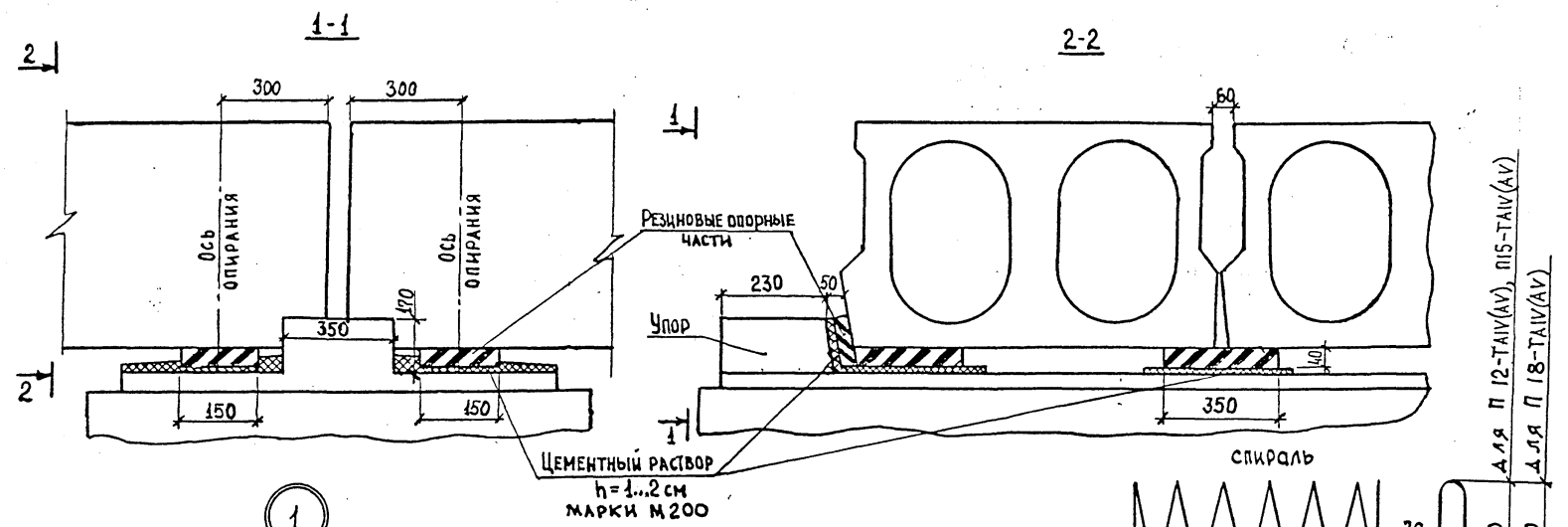
1351 | 33

3.503.1-108.1-9

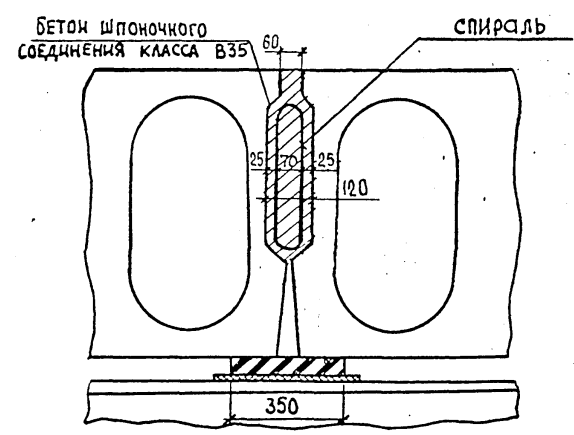
лист

4

2



1



РАСХОД БЕТОНА НА ШПОНОЧНОЕ СОЕДИНЕНИЕ

МАРКА БЛОКА	БЕТОН ШПОНОЧНОГО СОЕДИНЕНИЯ КЛАССА В35, м ³
П12-ТАИВ(АУ)	0.50
П15-ТАИВ(АУ)	0.62
П18-ТАИВ(АУ)	0.96

Расход стали на шпоночное соединение

МАРКА БЛОКА	Диаметр арматуры, класс стали	l, см	Длина спирали, м	Масса спирали, кг
П12-ТАИВ(АУ)	Ø6 А-1	1195	89,6	19,9
П15-ТАИВ(АУ)		1495	112,1	24,9
П18-ТАИВ(АУ)		1795	177,9	39,5

ТЕХНИЧЕСКИЕ ТРЕБОВАНИЯ см. 3.503.1-108.1-ТТ

1351 34

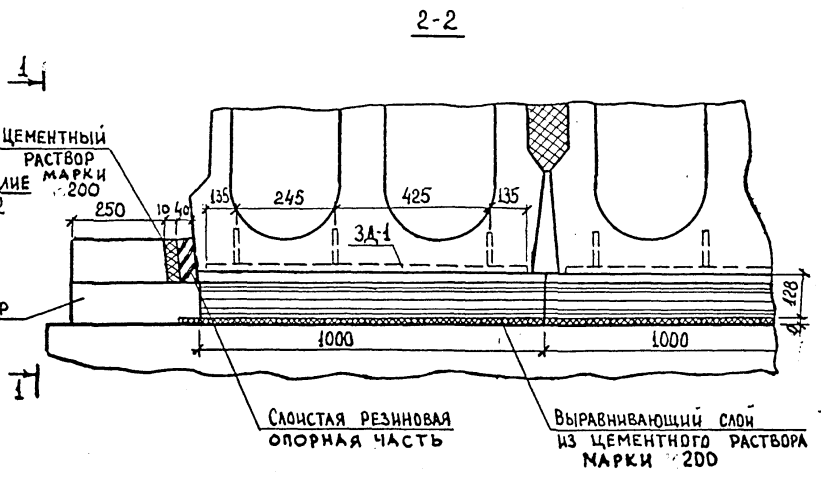
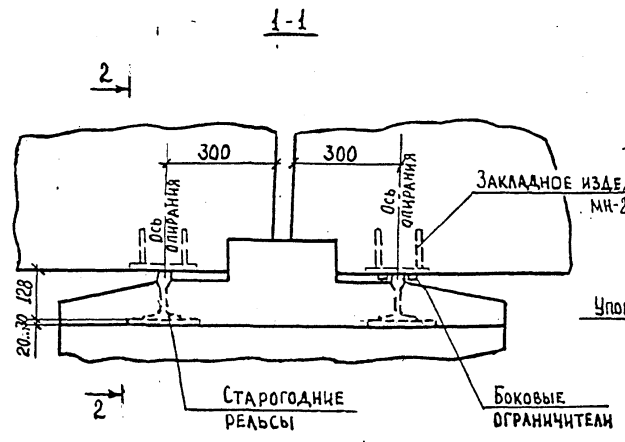
3.503.1-108.1-10				СТАДИЯ	ЛИСТ	ЛИСТОВ
Н.КОНТР.	ПРОХОРОВ	<i>Л.Евд</i>	11.11.92	Р	1	2
НАЧ. ОТА	ПРОХОРОВ	<i>Л.Евд</i>	11.11.92	ШПОНОЧНОЕ СОЕДИНЕНИЕ ПЛИТ. Узел 1. Опирание плит. Узел 2. СОЮЗДОРПРОЕКТ		
ГИП	ЕГОРОВ	<i>Л.Евд</i>	11.11.92			
НАЧ. ПР. ГР.	БЕСТАВАШВИМ	<i>Л.Евд</i>	11.11.92			
ИНЖ. Ш.К.	ЛИСИЧКИНА	<i>Л.Евд</i>	11.11.92			
ИНЖ. Ш.К.	МУЗЫЧЕНКОВА	<i>Л.Евд</i>	11.11.92			

КОПИРОВАЛ: Л.Евд

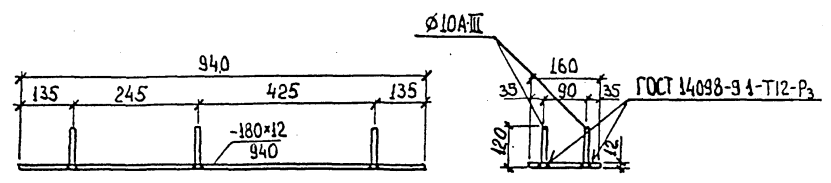
ФОРМАТ А3

2

ВАРИАНТ ОПИРАНИЯ НА МЕТАЛЛИЧЕСКИЕ ОПОРНЫЕ ЧАСТИ.



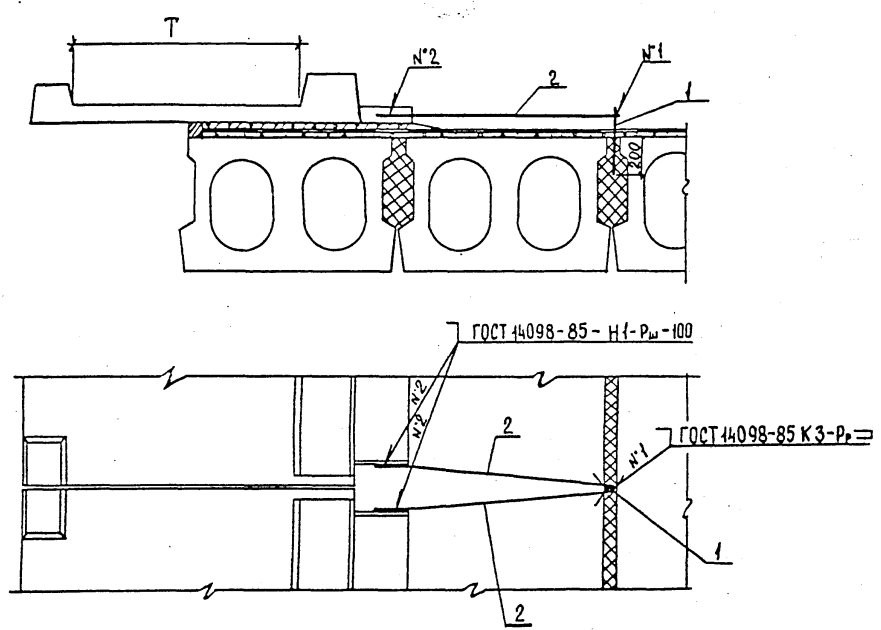
ЗАКЛАДНОЕ ИЗДЕЛИЕ МН-2



НАИМЕНОВАНИЕ	КОЛ-ВО ИЗДЕЛИЙ НА БЛОК, ШТ	РАСХОД СТАЛИ НА БЛОК, КГ		
		А-Ш	ПОЛОСОВАЯ	ВСЕГО
ЗАКЛАДНОЕ ИЗДЕЛИЕ МН-2	2	0,9	28,4	29,3

1351 35
Лист
2

3.503.1-108.1-10



ГАБАРИТ	Т, мм	ДЛИНА ПОЗ. 2, мм
Г-8 + 2 × 1,0	1000	1200
Г-8 + 2 × 1,5	1500	650
Г-10 + 2 × 1,0	1000	1200
Г-10 + 2 × 1,5	1500	650
Г-11,5 + 2 × 1,0	1000	950
Г-11,5 + 2 × 1,5	1500	400
2 (Г-11,5 + 1,0)	1000	700
2 (Г-11,5 + 1,5)	1500	650
2 (Г-15,25 + 1,0)	1000	1200
2 (Г-15,25 + 1,5)	1500	400

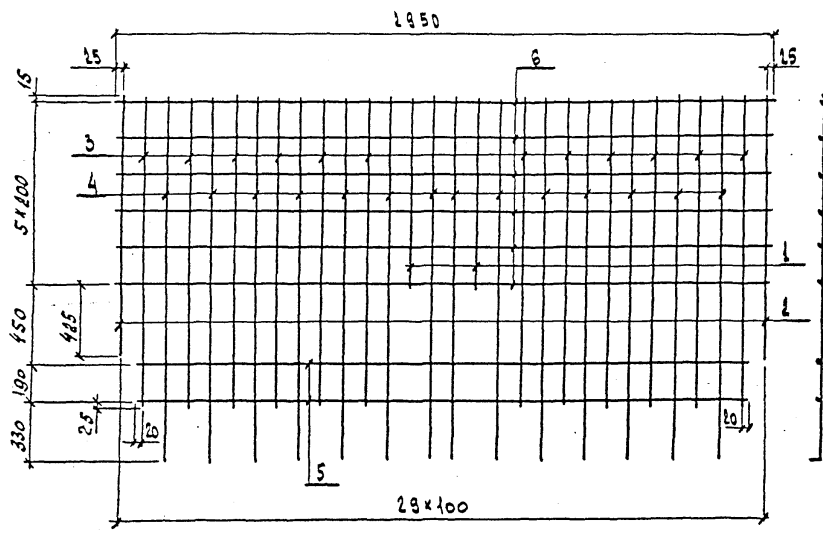
1. Поз. 1 изготовить из арматуры $\phi 22$ класса А-III. Длина - 300 мм.
Поз. 2 изготовить из арматуры $\phi 12$ класса А-III. Длины см. таблицу.
2. ТЕХНИЧЕСКИЕ ТРЕБОВАНИЯ см. 3.503.1-108.1-ТТ.
3. ВЕДОМОСТЬ РАСХОДА МАТЕРИАЛОВ см. 3.503.1-108.1-27ВМ... 3.503.1-108.1-29ВМ.

1351 36

				3.503.1-108.1-11				
И.КОНТ.	ПРОХОРОВ	<i>Handwritten</i>	11.11.92	ПРИКРЕПЛЕНИЕ ТРОТУАРНЫХ БЛОКОВ. УЗЕЛ 3.		СТADIЯ	ЛИСТ	ЛИСТОВ
НАЧ. ОТА	ПРОХОРОВ	<i>Handwritten</i>	11.11.92			Р	1	1
ГИП	ЕГОРОВ	<i>Handwritten</i>	11.11.92			СОЮЗДОРПРОЕКТ		
НАЧ. ПР. ГР.	БЕСТАВАН	<i>Handwritten</i>	11.11.92					
ИНЖ. П.К.	МУЗЫЧЕНКОВА	<i>Handwritten</i>	11.11.92					
ИНЖ. П.К.	АГЕНЦОВИЧ	<i>Handwritten</i>	11.11.92					

КОПИРОВАЛ: *Def*

ФОРМАТ А3



Пос.4

2000
40

МАРКА	Пос.	НАИМЕНОВАНИЕ	КОЛ.	МАССА ЕД., КГ	МАССА, КГ
С-ТА III-1	1	φ 10 А-III, l=1035	2	0,7	47,6
	2	10 А-III, l=1440	2	0,8	
	3	10 А-III, l=1680	12	1,0	
	4	10 А-III, l=2040	14	1,3	
	5	10 А-III, l=2740	2	1,7	
	6	10 А-III, l=2950	6	1,8	

МАССА ВЯЗАЛЬНОЙ ПРОВОЛОКИ НА СЕТКУ - 0,25 КГ

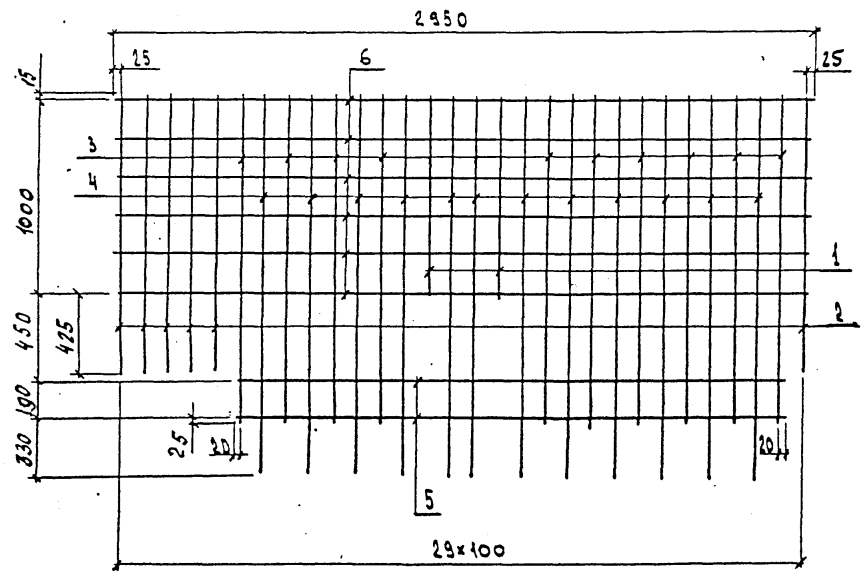
МОСТ НА СОРТАМЕНТ И МАРКУ СТАЛИ СМ. 3.5031-108.1-ТТ

1351 37

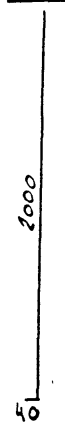
3.5031-108.1-12				СЕТКА С-ТА III-1			ЛЕТОВ	ЛЕТОВ	ЛЕТОВ
И.КОНТ.	ПРОКОРОВ	<i>[Signature]</i>	И.И.92	СОУЗПРОДУКТ					
НАЧ.ОТД.	ПРОКОРОВ	<i>[Signature]</i>	И.И.92						
Г.И.П.	БЕЛОВ	<i>[Signature]</i>	И.И.92						
НАЧ.П.Р.	БЕСТАВАНОВИЧ	<i>[Signature]</i>	И.И.92						
ИНЖ.Д.С.	БЕЖКОВИЧ	<i>[Signature]</i>	И.И.92						
ИНЖ.И.С.	АЦЕНКОВИЧ	<i>[Signature]</i>	И.И.92						

КОПИРОВАЛ: *[Signature]*

ФОРМАТ А3



Поз.4



МАРКА	Поз	НАЗНАЧЕНИЕ	КОЛ.	МАССА ЕД. КГ	МАССА КГ
С-ТА III - 2	1	∅ 10 А-III, l = 1035	2	0,7	46,2
	2	10 А-III, l = 1440	6	0,8	
	3	10 А-III, l = 1680	10	1,0	
	4	10 А-III, l = 2040	12	1,3	
	5	10 А-III, l = 2340	2	1,5	
	6	10 А-III, l = 2950	6	1,8	

Масса вязальной проволоки на сетку - 0,25 кг

ПОСТ НА СОРТИМЕНТ И МАРКУ СТАЛИ ВЛ.

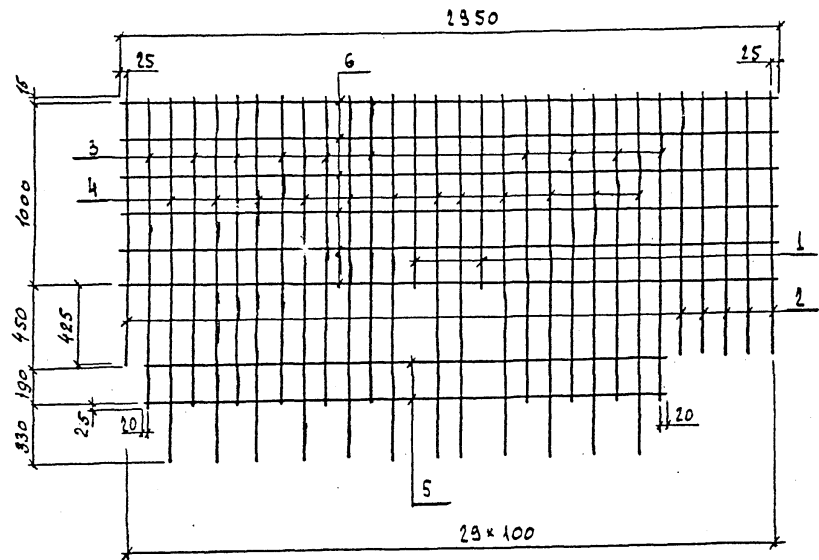
3.503.1-108.1-ТТ

1351 38

3.503.1-108.1-13			
И. КОНТР.	ПРОХОРОВ	<i>[Signature]</i>	II. II. 92
НАЧ. ОТД.	ПРОХОРОВ	<i>[Signature]</i>	II. II. 92
Г. И. П.	ЕГОРОВ	<i>[Signature]</i>	II. II. 92
НАЧ. ОР. Г. Р.	БЕЛТАВЫШВИК	<i>[Signature]</i>	II. II. 92
И. И. И. К.	ЛЕВЕНДОВИЧ	<i>[Signature]</i>	II. II. 92
И. И. И. К.	АЛЕКСИЧЕНКО	<i>[Signature]</i>	II. II. 92
СЕТКА С-ТА III - 2			СТАЛЬ А
			ЛИСТ
			ЛИСТОВ
			Р
			1
СОЮЗДОПРОЕКТ			

КОПИРОВАН *[Signature]*

ФОРМАТ А3



ноб.4
1000
40

МАРКА	Поз.	НАИМЕНОВАНИЕ	КОЛ.	МАССА ЕД, кг	МАССА, кг
С-ТАШ-3	1	∅ 10 А-III, L = 1035	2	0,7	46,2
	2	10 А-III, L = 1440	6	0,8	
	3	10 А-III, L = 1680	10	1,0	
	4	10 А-III, L = 2040	12	1,3	
	5	10 А-III, L = 2340	2	1,5	
	6	10 А-III, L = 2550	6	1,8	

МАССА ВСПОМОГАТЕЛЬНОЙ ПРОВОДКИ НА СЕТКУ - 0,25 кг

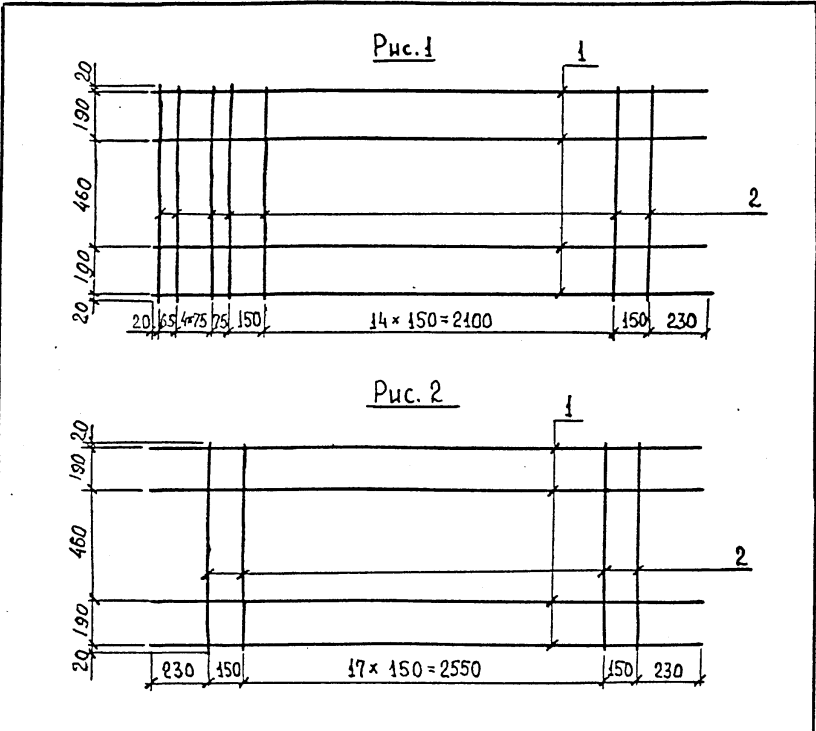
ПОСТ НА ВОРТАМЕНТ И МАРКИ СТАЛК СМ.
3.503.1-108.1-ТТ

1351 39

3.503.1-108.1-14				СТЕЛКА			ЛИСТ			ЛИСТОВ		
СЕТКА С-ТАШ-3				Р			1			СОЮЗДОРПРОЕКТ		
И.КОНТР.	ПРОКОРОВ	<i>Handwritten</i>	11.11.92									
НАЧ.ОТД.	ПРОКОРОВ	<i>Handwritten</i>	11.11.92									
Г.И.П.	ЕГОРОВ	<i>Handwritten</i>	11.11.92									
НАЧ.П.П.	БЕЛТАВЫШВИЧ	<i>Handwritten</i>	11.11.92									
И.И.О.К.	ДЕМИЛОВИЧ	<i>Handwritten</i>	11.11.92									
И.И.О.К.	ЛУСЧУКИНА	<i>Handwritten</i>	11.11.92									

КОПИРОВАЛ: ЕМ

ФОРМАТ А3



МАРКА	Рис	Поз.	НАИМЕНОВАНИЕ	КОЛ.	МАССА Е.Д., КГ	МАССА, КГ
СП-2	1	1	СТЕРЖЕНЬ Ø8А-I, l=3090	4	1,22	13,0
		2	СТЕРЖЕНЬ Ø8А-I, l= 880	23	0,35	
СП-4	2	1	СТЕРЖЕНЬ Ø6А-I, l=3310	4	0,74	8,0
		2	СТЕРЖЕНЬ Ø6А-I, l= 880	20	0,20	

МАССА ВЪЗДАЧНОЙ ПРОВОЛОКИ НА СЕТКУ - 0,4 КГ
ГОСТ НА СОРТАМЕНТ И МАРКИ СТАЛИ СМ. 3.503.1-108.1-ТТ

3.503.1-108.1-15

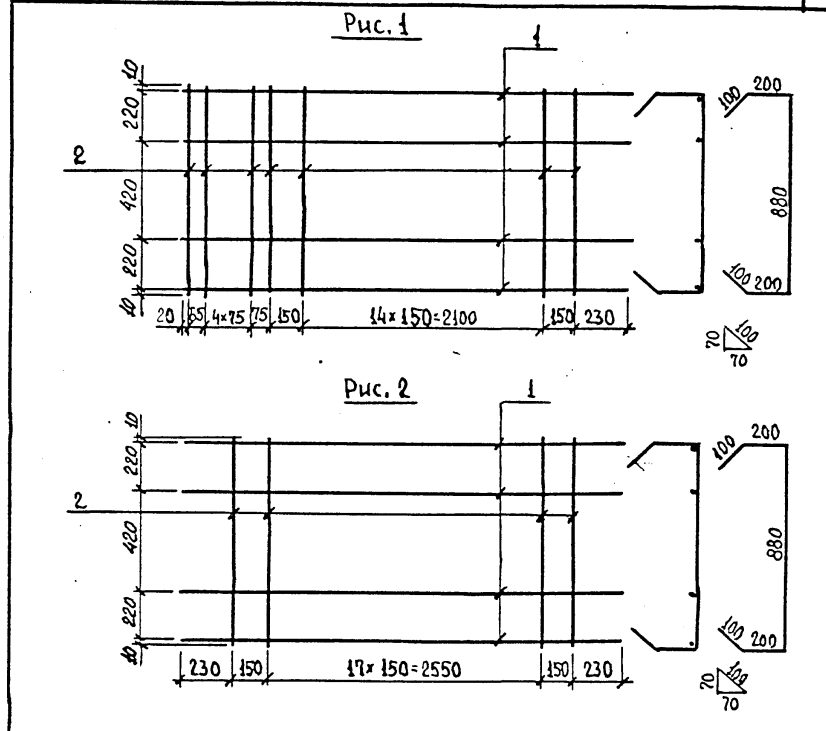
Н.КОНТР.	ПРОХОРОВ	<i>[Signature]</i>	И.И.91
НАЧ.ОТД.	ПРОХОРОВ	<i>[Signature]</i>	И.И.92
ГИП	ЕГОРОВ	<i>[Signature]</i>	И.И.91
НАЧ.ПР.ГР.	БЕСТАВЛЫВИН	<i>[Signature]</i>	И.И.91
ИНЖ.Т.К.	ДЕМИДОВИЧ	<i>[Signature]</i>	И.И.92
ИНЖ.Ш.К.	ЛИСЧУККИНА	<i>[Signature]</i>	И.И.91

СЕТКА СП-2; СП-4

СТАДИЯ	ЛИСТ	ЛИСТОВ
Р		1

СОЮЗДОРПРОЕКТ

КОПИРОВАЛ: Г.Весто ФОРМАТ А4



МАРКА	Рис.	Поз.	НАИМЕНОВАНИЕ	КОЛ.	МАССА Е.Д., КГ	МАССА, КГ
СП-1	1	1	СТЕРЖЕНЬ Ø8А-I, l=3090	4	1,22	18,5
		2	СТЕРЖЕНЬ Ø8А-I, l=1480	23	0,59	
СП-3	2	1	СТЕРЖЕНЬ Ø6А-I, l=3310	4	0,73	9,5
		2	СТЕРЖЕНЬ Ø6А-I, l=1480	26	0,33	

МАССА ВЪЗДАЧНОЙ ПРОВОЛОКИ НА СЕТКУ - 0,4 КГ
ГОСТ НА СОРТАМЕНТ И МАРКИ СТАЛИ СМ. 3.503.1-108.1-ТТ

1351 40

3.503.1-108.1-16

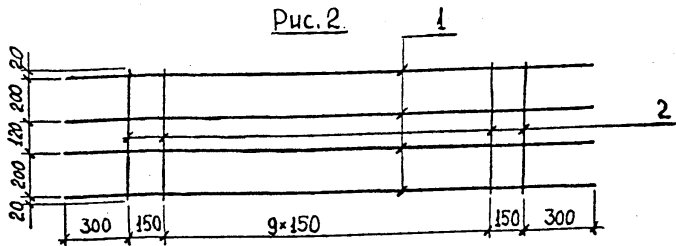
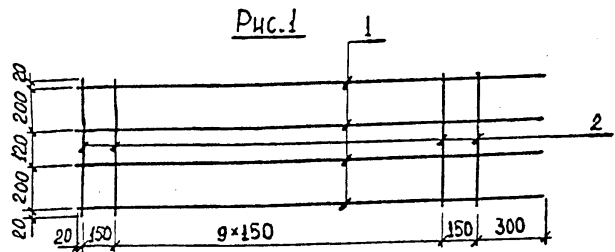
Н.КОНТР.	ПРОХОРОВ	<i>[Signature]</i>	И.И.91
НАЧ.ОТД.	ПРОХОРОВ	<i>[Signature]</i>	И.И.92
ГИП	ЕГОРОВ	<i>[Signature]</i>	И.И.91
НАЧ.ПР.ГР.	БЕСТАВЛЫВИН	<i>[Signature]</i>	И.И.91
ИНЖ.Т.К.	ДЕМИДОВИЧ	<i>[Signature]</i>	И.И.92
ИНЖ.Ш.К.	ЛИСЧУККИНА	<i>[Signature]</i>	И.И.91

СЕТКА СП-1; СП-3

СТАДИЯ	ЛИСТ	ЛИСТОВ
Р		1

СОЮЗДОРПРОЕКТ

КОПИРОВАЛ: Г.Весто ФОРМАТ А4



МАРКА	Рис.	Поз.	НАИМЕНОВАНИЕ	КОЛ.	МАССА ЕД., КГ	МАССА, КГ
СР-1	1	1	СТЕРЖЕНЬ Ø10 А-III, l=1970	4	1,22	9,1
		2	СТЕРЖЕНЬ Ø10 А-III, l=560	12	0,35	
СР-2	2	1	СТЕРЖЕНЬ Ø10 А-III, l=2250	4	1,39	9,8
		2	СТЕРЖЕНЬ Ø10 А-III, l=560	12	0,35	

МАССА ВЪЗВУШНОЙ ПРОВОЛОКИ НА СЕТКУ - 0,05 КГ
ГОСТ НА СОРТАМЕНТ И МАРКИ СТАЛИ СМ. 3.503.1-108.1-ТТ

3.503.1-108.1-17

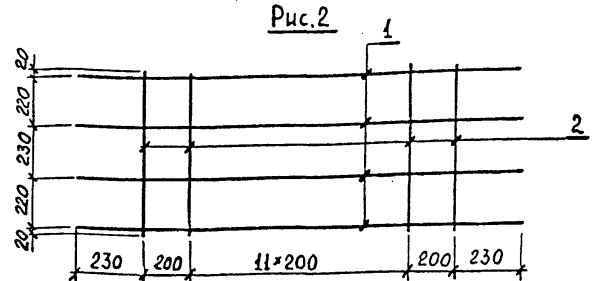
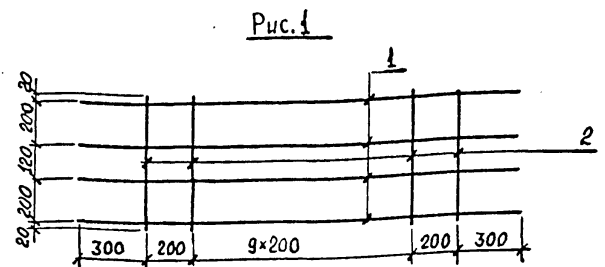
Н. КОНТР.	ПРОХОРОВ	<i>Handwritten signature</i>	И.И.92
НАЧ. ОТА	ПРОХОРОВ	<i>Handwritten signature</i>	И.И.92
ГИП	ЕГОРОВ	<i>Handwritten signature</i>	И.И.92
НАЧ. ПР. ГР.	БЕСТАВЫШВИН	<i>Handwritten signature</i>	И.И.92
ИНЖ. П. К.	ДЕМИДОВИЧ	<i>Handwritten signature</i>	И.И.92
ИНЖ. Ш. К.	ЛИСЧИКИНА	<i>Handwritten signature</i>	И.И.92

СЕТКА СР-1; СР-2

СТАДНЯ	ЛИСТ	ЛИСТОВ
Р		1

СОНЗДОРПРОЕКТ

КОПИРОВАЛ: Г. БЕСЕД ФОРМАТ А4



МАРКА	Рис.	Поз.	НАИМЕНОВАНИЕ	КОЛ.	МАССА ЕД., КГ	МАССА, КГ
СР-3	1	1	СТЕРЖЕНЬ Ø6 А-I, l=2800	4	0,62	4,0
		2	СТЕРЖЕНЬ Ø6 А-I, l=560	12	0,12	
СР-6	2	1	СТЕРЖЕНЬ Ø6 А-I, l=3060	4	0,28	5,0
		2	СТЕРЖЕНЬ Ø6 А-I, l=710	14	0,16	

МАССА ВЪЗВУШНОЙ ПРОВОЛОКИ НА СЕТКУ - 0,05 КГ
ГОСТ НА СОРТАМЕНТ И МАРКИ СТАЛИ СМ. 3.503.1-108.1-ТТ

1351 41

3.503.1-108.1-18

Н. КОНТР.	ПРОХОРОВ	<i>Handwritten signature</i>	И.И.92
НАЧ. ОТА	ПРОХОРОВ	<i>Handwritten signature</i>	И.И.92
ГИП	ЕГОРОВ	<i>Handwritten signature</i>	И.И.92
НАЧ. ПР. ГР.	БЕСТАВЫШВИН	<i>Handwritten signature</i>	И.И.92
ИНЖ. П. К.	ДЕМИДОВИЧ	<i>Handwritten signature</i>	И.И.92
ИНЖ. Ш. К.	ЛИСЧИКИНА	<i>Handwritten signature</i>	И.И.92

СЕТКА СР-3; СР-6

СТАДНЯ	ЛИСТ	ЛИСТОВ
Р		1

СОНЗДОРПРОЕКТ

КОПИРОВАЛ: Г. БЕСЕД ФОРМАТ А4

Рис. 1

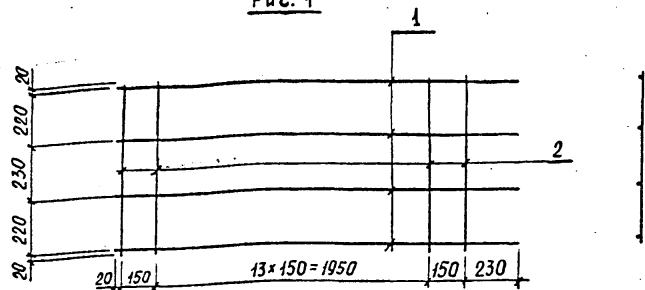
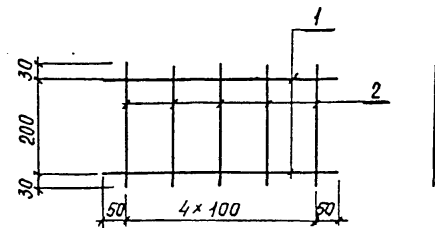
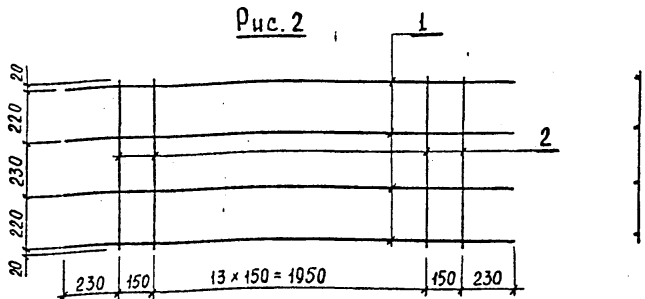


Рис. 2



МАРКА	Поз.	НАИМЕНОВАНИЕ	КОЛ.	МАССА ЕД., КГ	МАССА, КГ
СВ	1	СТЕРЖЕНЬ $\phi 6$ А-I, $l=500$	2	0,11	0,52
	2	СТЕРЖЕНЬ $\phi 6$ А-I, $l=260$	5	0,06	

МАССА ВЯЗКОЙ ПРОВОЛОКИ НА СЕТКУ - 0,01 КГ
 ГОСТ НА СОРТАМЕНТ И МАРКУ СТАЛИ
 СМ. 3.503.1-108.1-ТТ

МАРКА	Рис.	Поз.	НАИМЕНОВАНИЕ	КОЛ.	МАССА ЕД., КГ	МАССА, КГ
СР-4	1	1	СТЕРЖЕНЬ $\phi 10$ А-III, $l=2500$	4	1,54	13,2
		2	СТЕРЖЕНЬ $\phi 10$ А-III, $l=710$	16	0,44	
СР-5	2	1	СТЕРЖЕНЬ $\phi 10$ А-III, $l=2710$	4	1,67	13,7
		2	СТЕРЖЕНЬ $\phi 10$ А-III, $l=710$	16	0,44	

МАССА ВЯЗКОЙ ПРОВОЛОКИ НА СЕТКУ - 0,1 КГ
 ГОСТ НА СОРТАМЕНТ И МАРКУ СТАЛИ
 СМ. 3.503.1-108.1-ТТ

3.503.1-108.1-19		Сетка СР-4, СР-5		
Норм. контр.	ПРОХОРОВ	И.И. 92	СТАЛЬ	Лист
Нач. отд.	ПРОХОРОВ	И.И. 92	Р	1
Гип	ЕГОРОВ	И.И. 92	СОЮЗДОРПРОЕКТ	
Нач. пр. гр.	БЕСТАВАНЬЯН	И.И. 92		
Инж. II к.	ДЕМИДОВИЧ	И.И. 92		
Инж. III к.	ЛИСИЧКИНА	И.И. 92		

Копировал: *Def*

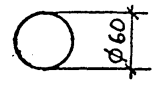
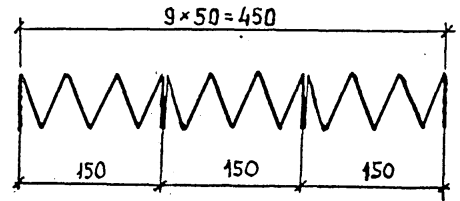
Формат А4

1351 42

3.503.1-108.1-20		Сетка СВ		
Н. контр.	ПРОХОРОВ	И.И. 92	СТАЛЬ	Лист
Нач. отд.	ПРОХОРОВ	И.И. 92	Р	1
Гип	ЕГОРОВ	И.И. 92	СОЮЗДОРПРОЕКТ	
Нач. пр. гр.	БЕСТАВАНЬЯН	И.И. 92		
Инж. II к.	ДЕМИДОВИЧ	И.И. 92		
Инж. III к.	ЛИСИЧКИНА	И.И. 92		

Копировал: *Def*

Формат А4



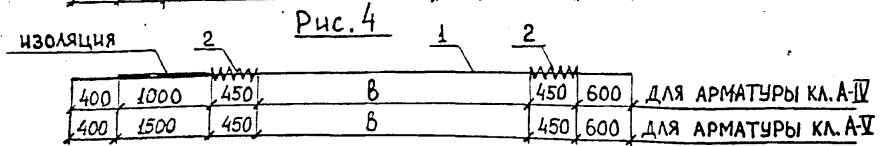
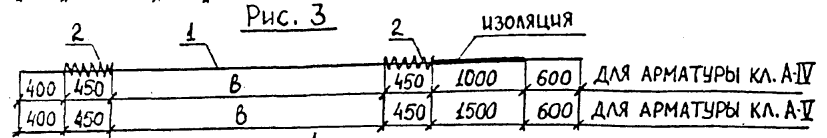
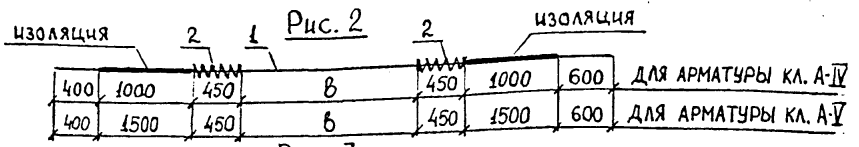
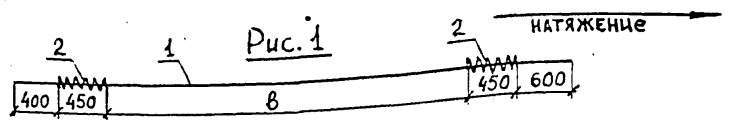
1351 43

3.503.1-108.1-21

				3.503.1-108.1-21		
				СПИРАЛЬ		
				СТАЛИЯ	МАССА	МАСШТАБ
				Р	0,57	
				ЛИСТ		
				ЛИСТОВ		
И.КОНТР.	ПРОХОРОВ	<i>[Signature]</i>	11.11.92	Ø 6А-I, ГОСТ 5781-82*, l=2600 МАРКА СТАЛИ по 3.503.1-108.1-ТТ		
НАЧ.ОЦД.	ПРОХОРОВ	<i>[Signature]</i>	11.11.92			
ГИП	ЕГОРОВ	<i>[Signature]</i>	11.11.92	СОЮЗДОРПРОЕКТ		
НАЧ.ПР.ГР.	БЕСТАВАНОВИЧ	<i>[Signature]</i>	11.11.92			
ИНЖ.Т.К.	ДЕМИДОВИЧ	<i>[Signature]</i>	11.11.92			
ИНЖ.Т.К.	ЛИСИЧКИНА	<i>[Signature]</i>	11.11.92			

КОПИРОВАЛ: Г.Бест

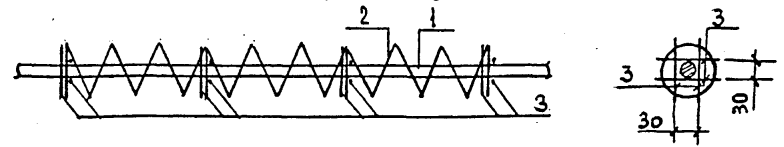
ФОРМАТ А4



МАРКА	Рис.	В, мм	
		КЛАСС АРМАТУРЫ	
		А-IV	А-V
H12-AIV(AV)-1	1	11100	11100
H12-AIV(AV)-2	2	9100	8100
H12-AIV(AV)-3	3	10100	9600
H12-AIV(AV)-4	4	10100	9600
H15-AIV(AV)-1	1	14100	14100
H15-AIV(AV)-2	2	12100	11100
H15-AIV(AV)-3	3	13100	12600
H15-AIV(AV)-4	4	13100	12600
H18-AIV(AV)-1	1	17100	17100
H18-AIV(AV)-2	2	15100	14100

МАРКА	Поз.	НАИМЕНОВАНИЕ	Кол.	ОБОЗНАЧЕНИЕ ДОКУМЕНТА	МАССА, КГ
H12-AIV(AV)-1	1	СТЕРЖЕНЬ Ø18AIV(AV), L=13000; 26кг	1	БЕЗ ЧЕРТЕЖА	27,65
H12-AIV(AV)-2	2	СПИРАЛЬ	2	3.503.1-108.1-21	
H12-AIV(AV)-3	3	СТЕРЖЕНЬ Ø6A-I, L=70, 0,016кг	32	БЕЗ ЧЕРТЕЖА	
H12-AIV(AV)-4	3	СТЕРЖЕНЬ Ø6A-I, L=70, 0,016кг	32	БЕЗ ЧЕРТЕЖА	
H15-AIV(AV)-1	1	СТЕРЖЕНЬ Ø18AIV(AV), L=16000; 32кг	1	БЕЗ ЧЕРТЕЖА	33,65
H15-AIV(AV)-2	2	СПИРАЛЬ	2	3.503.1-108.1-21	
H15-AIV(AV)-3	3	СТЕРЖЕНЬ Ø6A-I, L=70, 0,016кг	32	БЕЗ ЧЕРТЕЖА	
H15-AIV(AV)-4	3	СТЕРЖЕНЬ Ø6A-I, L=70, 0,016кг	32	БЕЗ ЧЕРТЕЖА	
H18-AIV(AV)-1	1	СТЕРЖЕНЬ Ø18AIV(AV), L=19000; 38кг	1	БЕЗ ЧЕРТЕЖА	39,65
H18-AIV(AV)-2	2	СПИРАЛЬ	2	3.503.1-108.1-21	
H18-AIV(AV)-2	3	СТЕРЖЕНЬ Ø6A-I, L=70, 0,016кг	32	БЕЗ ЧЕРТЕЖА	

Крепление поз.2 к поз.1



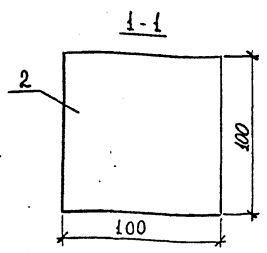
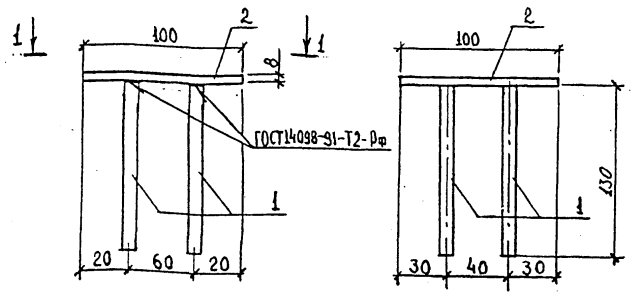
- ГОСТ НА СОРТАМЕНТ И МАРКИ СТАЛИ СМ. 3.503.1-108.1-ТТ.
- По длине стержня допускается два стыка контактной сваркой. Механические свойства стыка должны соответствовать требованиям ГОСТ 10884-81. Сварные стыки без механической зачистки не должны располагаться в зоне изоляции. От середины плиты стыки арматуры должны быть расположены на расстоянии не менее 1/6 пролета. В сечении не должно быть более одного стыка. Расстояние между стыками не должно быть более 20 диаметров стержней.

1351 44

				3.503.1-108.1-22			
Н.КОНТР.	ПРОХОРОВ	<i>[Signature]</i>	П.И.92	СТЕРЖЕНЬ НАПРЯГАЕМЫЙ H12-AIV(AV) H15-AIV(AV) H18-AIV(AV)	СТАДИЯ	ЛИСТ	ЛИСТОВ
НАЧ.ОТД.	ПРОХОРОВ	<i>[Signature]</i>	П.И.92		Р		1
ГИП	ЕГОРОВ	<i>[Signature]</i>	П.И.92		СОЮЗДОРПРОЕКТ		
НАЧ.ПР.ГР.	БЕСТАВАНЬИЧ	<i>[Signature]</i>	П.И.92				
ИНЖ.П.К.	АЛЕМИДОВИЧ	<i>[Signature]</i>	П.И.92				
ИНЖ.Ш.К.	ЛИЩКИНА	<i>[Signature]</i>	П.И.92				

Копировал: *[Signature]*

ФОРМАТ А3



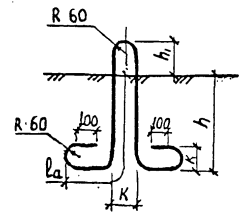
Поз.	НАИМЕНОВАНИЕ	Кол.	МАССА ЕД., КГ	МАССА, КГ
1	∅ 10 А-III, ℓ=130	4	0,08	0,95
2	-100×8, ℓ=100	1	0,63	

ГОСТ НА СОРТАМЕНТ И МАРКИ СТАЛИ
СМ. 3.503.1-108.1-ТТ

3.503.1-1081-23				СТАДИЯ	ЛИСТ	ЛИСТОВ
Н.КОНТР.	ПРОХОРОВ	<i>[Signature]</i>	П.И.92	Р		1
НАЧ.ОТД.	ПРОХОРОВ	<i>[Signature]</i>	П.И.92	ИЗДЕЛИЕ ЗАКЛАДНОЕ МН-1 СОЮЗДОРПРОЕКТ		
Г.И.П.	ЕГОРОВ	<i>[Signature]</i>	П.И.92			
НАЧ.Л.П.Р.	БЕСТАВЫШВИЛ	<i>[Signature]</i>	П.И.92			
И.И.Ж.Ц.К.	ДЕМИДОВИЧ	<i>[Signature]</i>	П.И.92			
И.И.Ж.Ш.К.	ЛИСНИЧКИНА	<i>[Signature]</i>	П.И.92			

Копировал: *Г.Белен*

Формат А4



МАРКА	ПЕРЕМЕННЫЕ ДАННЫЕ			
	h	ℓa	h1	K
П-1	330	625	175	145
П-2	480	700	180	148

МАРКА	НАИМЕНОВАНИЕ	Кол.	МАССА, КГ
П-1	∅ 25 А-I, ℓ=2250	1	8,7
П-2	∅ 28 А-I, ℓ=2310	1	11,2

ГОСТ НА СОРТАМЕНТ И МАРКИ СТАЛИ
СМ. 3.503.1-108.1-ТТ

1351 45

3.503.1-1081-24				СТАДИЯ	ЛИСТ	ЛИСТОВ
Н.КОНТР.	ПРОХОРОВ	<i>[Signature]</i>	П.И.92	Р		1
НАЧ.ОТД.	ПРОХОРОВ	<i>[Signature]</i>	П.И.92	ПЕЛЯ МОНТАЖНАЯ П-1, П-2 СОЮЗДОРПРОЕКТ		
Г.И.П.	ЕГОРОВ	<i>[Signature]</i>	П.И.92			
НАЧ.Л.П.Р.	БЕСТАВЫШВИЛ	<i>[Signature]</i>	П.И.92			
И.И.Ж.Ц.К.	ДЕМИДОВИЧ	<i>[Signature]</i>	П.И.92			
И.И.Ж.Ш.К.	ЛИСНИЧКИНА	<i>[Signature]</i>	П.И.92			

Копировал: *Г.Белен*

Формат А4

МАРКА ЭЛЕМЕНТА	НАИМЕНОВАНИЕ АРМАТУРЫ		НАИМЕНОВАНИЕ АРМАТУРЫ		НАИМЕНОВАНИЕ АРМАТУРЫ		ОБЩИЙ ВЕСОТ КГ							
	АРМАТУРА КЛАССА А-1		АРМАТУРА КЛАССА А-1		АРМАТУРА КЛАССА А-1									
	ГОСТ 5781-82*		ГОСТ 5781-82*		ГОСТ 5781-82*									
	Ø	l	Ø	l	Ø	l								
П12-ТАШ-1	260	2,4	10,6	644	34,8	—	169,8	113,4	283,2	0,6	1,3	1,9	549,8	
П12-ТАШ-2	234	—	6,6	644	34,8	—	168,8	113,4	282,2	0,6	1,3	1,9	520,4	
П12-ТАШ-1	—	208	2,5	607	644	34,8	—	167,8	113,4	281,3	0,6	1,3	1,9	497,7
П12-ТАШ-2	—	182	2,3	677	644	34,8	—	166,8	113,4	280,3	0,6	1,3	1,9	464,5
П15-ТАШ-1	480	—	4,0	103,8	644	34,8	—	203,0	119,7	327,7	0,6	1,3	1,9	808,6
П15-ТАШ-2	416	—	3,7	101,9	644	34,8	—	201,1	119,7	320,8	0,6	1,3	1,9	772,4
П15-ТАШ-1	—	352	3,4	100,0	644	34,8	—	199,2	119,7	318,9	0,6	1,3	1,9	676,2
П15-ТАШ-2	—	320	3,2	99,1	644	34,8	—	198,3	119,7	318,0	0,6	1,3	1,9	643,1
П16-ТАШ-1	646	—	5,3	131,2	644	—	44,8	240,4	161,4	401,8	0,6	1,3	1,9	1055
П16-ТАШ-2	570	—	4,9	128,3	644	—	44,8	238,5	161,4	399,9	0,6	1,3	1,9	976,7
П18-ТАШ-1	—	494	4,5	127,4	644	—	44,8	236,6	161,4	398,0	0,6	1,3	1,9	898,4
П18-ТАШ-2	—	418	4,1	125,5	644	—	44,8	234,7	161,4	386,1	0,6	1,3	1,9	820,1

Итого		3.503,1-108,1-25PC	СТАНА	1
Итого		ПАУТА АЛЮМИЙ 12,15 и 16м.	ВЕДОМОСТЬ РАСХОДА	1
Итого		СТАНА	СОМАЗОПРОЕКТ	1

КОПИРОВАЛ: Едн

ФОРМАТ А4

МАРКА ЭЛЕМЕНТА	НАИМЕНОВАНИЕ АРМАТУРЫ		НАИМЕНОВАНИЕ АРМАТУРЫ		НАИМЕНОВАНИЕ АРМАТУРЫ		ОБЩИЙ ВЕСОТ КГ			
	АРМАТУРА КЛАССА А-1		АРМАТУРА КЛАССА А-1		АРМАТУРА КЛАССА А-1					
	ГОСТ 5781-82*		ГОСТ 5781-82*		ГОСТ 5781-82*					
	Ø	l	Ø	l	Ø	l				
Т100.15-ТАШ-1	78,5	0,6	5,1	2,0	7,8	17,9	0,4	34,1	41,9	120,4
Т100.15-ТАШ-2	77,1	0,6	5,8	2,0	8,4	18,1	0,4	36,4	44,8	121,9
Т100.15-ТАШ-3	77,1	0,6	5,8	2,0	8,4	18,1	0,4	36,4	44,8	121,9

Итого		3.503,1-108,1-26 PC	СТАНА	1
Итого		БАНК ТРОУНАРНИЙ Т100.15-ТАШ	ВЕДОМОСТЬ РАСХОДА	1
Итого		СТАНА	СОМАЗОПРОЕКТ	1

КОПИРОВАЛ: Едн

ФОРМАТ А4

1351 46

ГАБАРИТ	БЛОКИ ПРОЛЕТНОГО СТРОЕНИЯ СБОРНЫЕ ЖЕЛЕЗОБЕТОННЫЕ													ОМОНОЛИЧИВАНИЕ ПЛЫТ И КРЕПЛЕНИЕ ТРОТУАРНЫХ БЛОКОВ			ИТОГО НА БЛОКИ ПРОЛЕТНОГО СТРОЕНИЯ									
	ШИРИНА ТРОТУАРА	БЕТОН КЛАССА В35	СТАЛЬ АРМАТУРНАЯ КЛАССА									ВЯЗАЛЬНАЯ ПРОВОЛОКА	ПРОКАТ АУСТО-ВОЙ	БЕТОН КЛАССА В35	СТАЛЬ АРМАТУРНАЯ КЛАССА											
			ВАРИАНТ АРМИРОВАНИЯ				А-I			А-III	ВАРИАНТ АРМИРОВАНИЯ				А-I	А-III	ПРОКАТ АУСТО-ВОЙ	ВЯЗАЛЬНАЯ ПРОВОЛОКА								
			П12-ТАУ-1	П12-ТАУ-2	П12-ТАУ-1	П12-ТАУ-2	ГОСТ 5781-82*	ИТОГО	ГОСТ 5781-82*	ГОСТ 5282-74*	ГОСТ 103-76*								ГОСТ 5781-82*	П12-ТАУ-1	П12-ТАУ-2	П12-ТАУ-1	П12-ТАУ-2			
			ГОСТ 5781-82*						ГОСТ 5781-82*	ГОСТ 5282-74*	ГОСТ 103-76*									ГОСТ 5781-82*	ГОСТ 5781-82*	ГОСТ 5781-82*				
Ø18				Ø6	Ø8	Ø25	Ø10	Ø2	Ø8	Ø6	Ø12	Ø22														
М	М³	Т	Т	Т	Т	Т	Т	Т	Т	Т	Т	Т	М³	Т	Т	Т	Т	Т	Т	Т	Т	Т				
2 (Г-15,25)	1.0	441,1	8,84	7,96	7,07	6,19	2,4	2,19	1,18	5,77	3,86	0,09	0,043	16,0	0,64	0,017	0,009	152,1	8,84	7,96	7,07	6,19	6,41	3,89	0,043	0,09
	1.5	149,4	9,36	8,42	7,49	6,55	2,54	2,32	1,25	6,11	4,08	0,10	0,045	17,0	0,68	0,020	0,009	166,4	9,36	8,42	7,49	6,55	6,79	4,10	0,045	0,10
2 (Г-11,5)	1.0	116,2	7,28	6,55	5,82	5,1	1,98	1,8	0,97	4,75	3,18	0,08	0,035	13,0	0,52	0,010	0,009	129,2	7,28	6,55	5,82	5,10	5,27	3,20	0,035	0,08
	1.5	116,2	7,28	6,55	5,82	5,1	1,98	1,8	0,97	4,75	3,18	0,08	0,035	13,0	0,52	0,009	0,009	129,2	7,28	6,55	5,82	5,10	5,27	3,20	0,035	0,08
Г-11,5	1.0	58,1	3,64	3,28	2,91	2,55	0,99	0,9	0,49	2,39	1,59	0,038	0,018	6,5	0,26	0,011	0,009	64,6	3,64	3,28	2,91	2,55	2,64	1,61	0,018	0,038
	1.5	62,25	3,90	3,51	3,12	2,73	1,06	0,97	0,52	2,55	1,7	0,041	0,019	7,0	0,28	0,005	0,009	69,25	3,90	3,51	3,12	2,73	2,83	1,72	0,019	0,041
Г-10	1.0	49,8	3,12	2,81	2,50	2,18	0,85	0,77	0,42	2,04	1,36	0,032	0,015	5,5	0,22	0,017	0,009	55,3	3,12	2,81	2,50	2,18	2,26	1,39	0,015	0,032
	1.5	53,95	3,38	3,04	2,71	2,37	0,92	0,84	0,45	2,21	1,47	0,035	0,018	6,0	0,24	0,010	0,009	59,95	3,38	3,04	2,71	2,37	2,45	1,49	0,018	0,035
Г-8	1.0	41,5	2,60	2,34	2,08	1,82	0,71	0,64	0,35	1,7	1,13	0,027	0,013	4,5	0,18	0,017	0,009	46,0	2,60	2,34	2,08	1,82	1,88	1,16	0,013	0,027
	1.5	45,65	2,86	2,58	2,29	2,0	0,78	0,71	0,38	1,87	1,25	0,03	0,014	5,0	0,22	0,010	0,009	50,65	2,86	2,58	2,29	2,0	2,09	1,27	0,014	0,03

РАСХОД МАТЕРИАЛОВ МОСТОВОГО ПОЛОТНА ОПРЕДЕЛЕН НА ОСНОВЕ ТИПОВОЙ ДОКУМЕНТАЦИИ 3.503.1-81.1-3.

1351 47

3.503.1-108.1-27 ВМ			
Н. КОНТР.	ПРОХОРОВ	<i>Игорь</i>	И.И. 92
НАЧ. ОТД.	ПРОХОРОВ	<i>Игорь</i>	И.И. 92
ГУП	ЕРДРОВ	<i>Игорь</i>	И.И. 92
НАЧ. ПР. ГР.	БЕСТАВАШВИЛИ	<i>Евгений</i>	И.И. 92
ИНЖ. I К.	ПОНКРАТОВА	<i>Наталья</i>	И.И. 92
ИНЖ. III К.	МУЗЫЧЕНКОВА	<i>Людмила</i>	И.И. 92
ПРОЛЕТНОЕ СТРОЕНИЕ ДЛИНОЙ 12 М. СВОДНАЯ ВЕДОМОСТЬ РАСХОДА МАТЕРИАЛОВ			СТАЛЬНЫЕ ЛИСТЫ Л1 Л2 Л3
			СОЮЗДОРПРОЕКТ

КОПИРОВАЛ: Жуль

ФОРМАТ А3

Габарит	Ширина тротуара	Блоки мостового полотна сборные железобетонные						Блоки перильного ограждения			Металлические изделия мостового полотна											Итого на блоки и металлические изделия мостового полотна								
		Бетон класса В35		Сталь арматурная класса		Прокат		Прокат			Сталь арматурная класса	Прокат				Метизы				Бетон класса	Сталь арматурная класса		Прокат							
		ГОСТ 26633-85	А-І		А-ІІІ		Листовой	Труба стальная	Листовой	Сталь сортовая	Труба стальная	А-ІІІ	Листовой		Сталь сортовая		Болты		Гайки		Шайбы	В35	А-І	А-ІІІ	Листовой	Сталь сортовая (в том числе трубы)	Метизы			
			ГОСТ 5781-82*	ГОСТ 19903-74*		ГОСТ 8822-78*							ГОСТ 19903-74*	ГОСТ 8240-89	ГОСТ 8822-78*	ГОСТ 5781-82*	ГОСТ 19903-74*		ГОСТ 8239-89	ГОСТ 8850-86	ГОСТ 8864-86*							ГОСТ 4231-78* (нержавеющая)	ГОСТ 5084-70*	ГОСТ 18-2024-1201*
М	М ³	Т	Т	Т	Т	Т	Т	Т	Т	Т	Т	Т	Т	Т	Т	Т	Т	Т	Т	Т	Т	Т	Т	Т	Т	Т	Т			
2(Г-15,25) 2(Г-11,5)	4,0	7,3	0,010	1,15	0,03	0,18	0,29	0,006	0,46	0,17	0,20	0,02	0,001	0,06	0,04	0,11	0,11	0,22	0,01	0,75	0,004	0,009	0,045	0,004	0,004	7,3	1,24	1,14	1,47	0,030
	1,5	8,2	0,012	1,28	0,03	0,20	0,29	0,006	0,46	0,17	0,20	0,02	0,001	0,06	0,04	0,11	0,11	0,22	0,01	0,75	0,004	0,009	0,045	0,004	0,004	8,2	1,34	1,16	1,47	0,030
Г-11,5 Г-10 Г-8	4,0	4,5	0,005	0,66	0,02	0,14	0,14	0,003	0,46	0,17	0,20	0,02	0,001	0,03	0,03	0,06	0,05	0,22	0,01	0,37	0,001	0,004	0,008	0,002	0,001	4,5	0,71	0,86	1,02	0,016
	1,5	5,4	0,006	0,79	0,02	0,15	0,14	0,003	0,46	0,17	0,20	0,02	0,001	0,03	0,03	0,06	0,05	0,22	0,01	0,37	0,001	0,004	0,008	0,002	0,001	5,4	0,84	0,87	1,02	0,016

Габарит	Ширина тротуара	Асфальтобетонное покрытие проезжей части								Цементобетонное покрытие проезжей части						Опорные части Р04 15x35x4,0-0,5				
		Асфальтобетон		Бетон класса		Гидроизоляция	Арматура класса		Мастика		Бетон класса			Гидроизоляция	Арматура класса АІ	Мастика тиколоквал	Количество		Масса на пролет строения	
		В30	В25	ВрІ	А-І		тихоколовая	битумная	В25	В27,5	В25	паит	опорных частей				резины	металла		
		М	М ³	М ³	М ³	М ²	Т	Т	Т	Т	М ³	М ³	М ³	М ²	Т	Т	шт	шт	кг	кг
2(Г-15,25)	4,0	19,0	22,4	12,2	408,0	0,64	0,39	0,06	0,15	30,5	—	10,9	408,0	1,86	0,06	10	26	52,0	96,2	
	1,5	19,0	23,0	13,0	432,0	0,64	0,39	0,06	0,15	31,1	—	10,9	432,0	1,85	0,06	11	28	56,0	103,6	
2(Г-11,5)	4,0	12,6	19,5	10,1	336,0	0,44	0,39	0,06	0,15	23,9	—	8,2	336,0	1,40	0,06	12	30	60,0	111,0	
	1,5	12,6	19,5	10,1	336,0	0,44	0,39	0,06	0,15	23,9	—	8,2	336,0	1,39	0,06	13	32	64,0	118,4	
Г-11,5	4,0	6,4	9,6	5,0	168,0	0,22	0,20	0,03	0,07	11,9	—	4,1	168,0	0,70	0,03	14	34	68,0	125,8	
	1,5	6,4	9,9	5,4	180,0	0,22	0,20	0,03	0,07	12,2	—	4,1	180,0	0,69	0,03	15	36	72,0	133,2	
Г-10	4,0	5,9	8,0	4,3	144,0	0,21	0,14	0,03	0,07	—	10,3	3,5	144,0	0,61	0,03	28	68	136,0	251,6	
	1,5	5,9	8,2	5,1	156,0	0,21	0,14	0,03	0,07	—	10,6	3,5	156,0	0,60	0,03	28	68	136,0	251,6	
Г-8	4,0	5,0	—	9,8	120,0	0,18	0,07	0,03	0,07	—	—	11,2	120,0	0,46	0,03	34	80	160,0	296,0	
	1,5	5,0	—	10,2	132,0	0,18	0,07	0,03	0,07	—	—	11,5	132,0	0,45	0,03	36	84	168,0	310,8	

1351 48

3.503.1-108.1-27 ВМ

Лист 2

ГАБАРИТ	ШИРИНА ТРОТУАРА	БЛОКИ ПРОЛЕТНОГО СТРОЕНИЯ СБОРНЫЕ ЖЕЛЕЗОБЕТОННЫЕ											ОМОНОЛИЧИВАНИЕ ПЛИТ И КРЕПЛЕНИЕ ТРОТУАРНЫХ БЛОКОВ			ИТОГО НА БЛОКИ ПРОЛЕТНОГО СТРОЕНИЯ										
		БЕТОН КЛАССА В35	СТАЛЬ АРМАТУРНАЯ КЛАССА								ВЯЗАЛЬНАЯ ПРОВОДКА	ПРОКАТ ЛИСТОВОЙ	БЕТОН КЛАССА В35	СТАЛЬ АРМАТУРНАЯ КЛАССА								ПРОКАТ ЛИСТОВОЙ	ВЯЗАЛЬНАЯ ПРОВОДКА			
			ВАРИАНТ АРМИРОВАНИЯ				А-I			A-III				ВАРИАНТ АРМИРОВАНИЯ				A-I	A-III							
			П15-ТАV-1	П15-ТАV-2	П15-ТАV-1	П15-ТАV-2	ГОСТ 5781-82*			ИТОГО				ГОСТ 5781-82*	ГОСТ 3282-74*	ГОСТ 403-76	ГОСТ 5781-82*				A-I			A-III		
			ГОСТ 5781-82*				ГОСТ 5781-82*	ГОСТ 5781-82*	ГОСТ 5781-82*	ГОСТ 5781-82*				ГОСТ 5781-82*	ГОСТ 5781-82*	ГОСТ 5781-82*	ГОСТ 5781-82*	ГОСТ 5781-82*	ГОСТ 5781-82*	ГОСТ 5781-82*	ГОСТ 5781-82*			ГОСТ 5781-82*		
Ø 18				Ø 6	Ø 8	Ø 25	Ø 10	Ø 2	Ø 8	Ø 6	Ø 12	Ø 22	Ø 6	Ø 12	Ø 22	Ø 6	Ø 12	Ø 22								
М	М³	Т	Т	Т	Т	Т	Т	Т	Т	Т	Т	Т	Т	М³	Т	Т	Т	Т	Т	Т	Т	Т	Т			
2 (Г-15,25)	1,0	175,78	16,32	14,15	11,97	10,88	3,53	2,19	1,18	6,9	4,07	0,136	0,043	1984	0,80	0,022	0,011	195,62	16,32	14,15	11,97	10,88	7,70	4,10	0,043	0,136
	1,5	186,12	17,28	14,98	12,67	11,52	3,74	2,32	1,25	7,31	4,31	0,144	0,045	21,08	0,85	0,007	0,011	207,20	17,28	14,98	12,67	11,52	8,16	4,33	0,045	0,144
2 (Г-11,5)	1,0	144,76	13,44	11,65	9,86	8,96	2,91	1,8	0,97	5,68	3,35	0,112	0,035	16,12	0,65	0,013	0,011	160,88	13,44	11,65	9,86	8,96	6,33	3,37	0,035	0,112
	1,5	144,76	13,44	11,65	9,86	8,96	2,91	1,8	0,97	5,68	3,35	0,112	0,035	16,12	0,65	0,012	0,011	160,88	13,44	11,65	9,86	8,96	6,33	3,37	0,035	0,112
Г-11,5	1,0	72,38	6,72	5,83	4,93	4,48	1,45	0,9	0,49	2,84	1,68	0,056	0,018	8,06	0,33	0,017	0,011	80,44	6,72	5,83	4,93	4,48	3,17	1,71	0,018	0,056
	1,5	77,55	7,2	6,24	5,28	4,80	1,56	0,97	0,52	3,05	1,8	0,06	0,019	8,62	0,35	0,007	0,011	86,23	7,20	6,24	5,28	4,8	3,40	1,82	0,019	0,06
Г-10	1,0	62,04	5,76	5,0	4,23	3,84	1,25	0,77	0,42	2,44	1,44	0,048	0,015	6,82	0,28	0,022	0,011	68,86	5,76	5,0	4,23	3,84	2,72	1,47	0,015	0,048
	1,5	67,21	6,24	5,41	4,58	4,16	1,35	0,84	0,45	2,64	1,56	0,052	0,016	7,44	0,30	0,012	0,011	74,85	6,24	5,41	4,58	4,16	2,94	1,58	0,016	0,052
Г-8	1,0	51,7	4,8	4,16	3,52	3,20	1,04	0,84	0,35	2,03	1,2	0,04	0,013	5,58	0,23	0,022	0,011	57,28	4,8	4,16	3,52	3,2	2,26	1,24	0,013	0,04
	1,5	56,87	5,28	4,58	3,87	3,52	1,14	0,71	0,38	2,23	1,32	0,044	0,014	6,20	0,25	0,012	0,011	63,07	5,28	4,58	3,87	3,52	2,48	1,34	0,014	0,044

Расход материалов мостового полотна определен на основе типовой документации 3.503.1-81.1-3

1351 49

3.503.1-108.1-28 ВМ			
Н. КОНТР.	ПРОХОРОВ	<i>Л.И.92</i>	И.И.92
НАЧ. ОТД.	ПРОХОРОВ	<i>Л.И.92</i>	И.И.92
ГИП	ЕРОРОВ	<i>Л.И.92</i>	И.И.92
НАЧ. ПР. ГР.	БЕСТАВАНЬШИН	<i>Л.И.92</i>	И.И.92
ИНЖ. I К.	ПОЧКАРОВА	<i>Л.И.92</i>	И.И.92
ИНЖ. III К.	МУЗЫЧЕНКОВА	<i>Л.И.92</i>	И.И.92
ПРОЛЕТНОЕ СТРОЕНИЕ ДЛИНОЙ 15 М. СВОДНАЯ ВЕДОМОСТЬ РАСХОДА МАТЕРИАЛОВ			СТАДИЯ / ЛИСТ / ЛИСТОВ Д / 1 / 2
			СОЮЗДОРПРОЕКТ

Копировал: *Л.И.92*

ФОРМАТ А3

Габарит	Ширина тротуара	Блоки мостового полотна сборные железобетонные										Блоки перильного ограждения						Металлические изделия мостового полотна										Итого на блоки и металлические изделия мостового полотна							
		Бетон класса В35					Прокат					Прокат			Сталь армат. класса			Прокат							Бетон класса	Сталь арм. класса		Прокат		Метизы					
		А-I		А-III			Листовой		Труба стальная			Листовой		Сталь сортовой	Труба стальная	А-II	Листовой			Сталь сортовая				Болты		Гайки	Шайбы		А-I		А-III	Листовой	Сталь сортовая (в том числе трубы)		
		ГОСТ 5781-82*					ГОСТ 19903-74*					ГОСТ 8162-78*		ГОСТ 19903-74*		ГОСТ 8240-89	ГОСТ 8645-66	ГОСТ 5781-82*	ГОСТ 19903-74*			ГОСТ 8239-89	ГОСТ 10510-86	ГОСТ 8645-66*	ТУ 14231-78 Минчеркс	ГОСТ 7805-70*	ГОСТ 7802-81*	ГОСТ 3858-100		ГОСТ 5165-70*				ГОСТ 5165-70*	ГОСТ 6958-78*
		φ 10	φ 10	φ 18	δ 10	δ 20	φ 28-25	δ 10	С 8	80x60x4	φ 12	δ 4	δ 4	δ 10	δ 20	I 12	100-137	70x50x4	312x83x4	M 4	M 16	M 20	M 16	16	М 3	Т	Т	Т	Т						
М	М ³	Т	Т	Т	Т	Т	Т	Т	Т	Т	Т	Т	Т	Т	Т	Т	Т	Т	Т	Т	Т	Т	Т	Т	Т	Т	Т	Т	Т	Т	Т	Т			
2(Г-15,25) 2(Г-11,5)	1,0	9,1	0,042	1,44	0,04	0,23	0,36	0,008	0,58	0,21	0,25	0,03	0,004	0,07	0,05	0,14	0,13	0,28	0,01	0,94	0,001	0,044	0,049	0,005	0,004	9,1	1,52	1,43	1,83	0,040					
	1,5	10,3	0,044	1,61	0,04	0,25	0,36	0,008	0,58	0,21	0,25	0,03	0,004	0,07	0,05	0,14	0,13	0,28	0,01	0,94	0,001	0,044	0,049	0,005	0,004	10,3	1,69	1,45	1,83	0,040					
Г-11,5 Г-10 Г-8	1,0	5,8	0,006	0,83	0,02	0,17	0,18	0,004	0,58	0,21	0,25	0,03	0,001	0,04	0,04	0,07	0,07	0,28	0,01	0,47	0,001	0,057	0,040	0,003	0,001	5,6	0,89	1,08	1,29	0,022					
	1,5	6,6	0,008	0,99	0,02	0,19	0,18	0,004	0,58	0,21	0,25	0,03	0,001	0,04	0,04	0,07	0,07	0,28	0,01	0,47	0,001	0,057	0,040	0,003	0,001	6,8	1,05	1,10	1,29	0,022					

Габарит	Ширина тротуара	Асфальтобетонное покрытие проезжей части								Цементобетонное покрытие проезжей части					Опорные части Р0415x35x4,0-0,5							
		Асфальтобетон		Бетон класса		Гидроизоляция		Арматура класса		Мастика		Бетон класса			Гидроизоляция		Арматура класса А-I	Мастика тиколомвал	Количество плит		Масса на пролет строения	
		М ³	М ³	В 30	В 25	М ²	Т	Т	Т	Т	В 25	В 27,5	В 25	М ²	Т	Т	шт	шт	кг	кг		
2(Г-15,25)	1,0	23,8	28,0	15,3	540,0	0,80	0,49	0,08	0,18	38,1	—	13,6	540,0	2,32	0,08	10	26	52,0	96,2			
	1,5	23,8	28,8	16,3	540,0	0,80	0,49	0,08	0,18	38,9	—	13,6	540,0	2,34	0,08	11	28	56,0	103,6			
2(Г-11,5)	1,0	15,8	24,4	12,6	420,0	0,55	0,49	0,08	0,18	29,9	—	10,3	420,0	1,75	0,08	12	30	60,0	114,0			
	1,5	15,8	24,4	16,6	420,0	0,55	0,49	0,08	0,18	29,9	—	10,3	420,0	1,74	0,08	13	32	64,0	118,4			
Г-11,5	1,0	8,0	12,0	6,3	210,0	0,28	0,25	0,04	0,09	14,9	—	5,1	210,0	0,87	0,04	14	34	68,0	125,8			
	1,5	8,0	12,4	6,8	225,0	0,28	0,25	0,04	0,09	15,3	—	5,1	225,0	0,87	0,04	15	36	72,0	133,2			
Г-10	1,0	7,4	10,0	5,4	180,0	0,26	0,18	0,04	0,09	—	12,9	4,5	180,0	0,76	0,04	28	68	136,0	251,6			
	1,5	7,4	10,3	6,4	195,0	0,26	0,18	0,04	0,09	—	13,3	4,4	195,0	0,75	0,04	28	68	136,0	251,6			
Г-8	1,0	6,3	—	12,3	150,0	0,23	0,09	0,04	0,09	—	—	14,0	150,0	0,58	0,04	34	80	160,0	296,0			
	1,5	6,3	—	12,8	165,0	0,23	0,09	0,04	0,09	—	—	14,4	165,0	0,56	0,04	36	84	168,0	310,8			

1351 50

3.503.1-108.1-28 ВМ

ГАБАРИТ	ШИРИНА ТРОТУАРА	БЛОКИ ПРОЛЕТНОГО СТРОЕНИЯ СБОРНЫЕ ЖЕЛЕЗОБЕТОННЫЕ												ОМОНОЛИЧИВАНИЕ ПЛАНТ И КРЕПЛЕНИЕ ТРОТУАРНЫХ БЛОКОВ			ИТОГО НА БЛОКИ ПРОЛЕТНОГО СТРОЕНИЯ									
		БЕТОН КЛАССА В35	СТАЛЬ АРМАТУРНАЯ КЛАССА								ВЯЗАЛЬНАЯ ПРОБЛОКА	ПРОКЛАДКА АСБЕСТОВОЙ	БЕТОН КЛАССА В35	СТАЛЬ АРМАТУРНАЯ КЛАССА												
			ВАРИАНТ АРМИРОВАНИЯ				А I							А III				ВАРИАНТ АРМИРОВАНИЯ				А I	А III	ПРОКЛАДКА АСБЕСТОВОЙ	ВЯЗАЛЬНАЯ ПРОБЛОКА	
			П18-ТАУ-1	П18-ТАУ-2	П18-ТАУ-1	П18-ТАУ-2	ГОСТ 5781-82*							ГОСТ 5781-82*	ГОСТ 3282-74	ГОСТ 103-76*	ГОСТ 5781-82*									
			ГОСТ 5781-82*				ИТОГО	ГОСТ 5781-82*	ГОСТ 3282-74	ГОСТ 103-76*				ГОСТ 5781-82*	ГОСТ 3282-74	ГОСТ 103-76*	ГОСТ 5781-82*	ГОСТ 3282-74	ГОСТ 103-76*							
Ø18				Ø6	Ø8	Ø28	Ø10	Ø2	Ø8	Ø6	Ø12	Ø22														
М	М³	Т	Т	Т	Т	Т	Т	Т	Т	Т	Т	Т	М³	Т	Т	Т	Т	Т	Т	Т	Т	Т				
2 (Г-15,25)	1,0	238,0	21,97	19,38	16,80	14,21	5,0	2,19	1,52	8,71	5,49	0,180	0,043	30,72	1,27	0,026	0,013	268,72	21,97	19,38	16,80	14,21	9,98	5,53	0,043	0,180
	1,5	252,0	23,26	20,52	17,78	15,05	5,3	2,32	1,62	9,23	5,81	0,191	0,045	32,64	1,35	0,009	0,013	284,54	23,26	20,52	17,78	15,05	10,58	5,83	0,045	0,191
2 (Г-11,5)	1,0	196,0	18,09	15,96	13,83	11,7	4,12	1,8	1,25	7,17	4,52	0,148	0,035	24,96	1,03	0,015	0,013	220,96	18,09	15,96	13,83	11,70	8,20	4,55	0,035	0,148
	1,5	196,0	18,09	15,96	13,83	11,7	4,12	1,8	1,25	7,17	4,52	0,148	0,035	24,96	1,03	0,014	0,013	220,96	18,09	15,96	13,83	11,70	8,20	4,55	0,035	0,148
Г-11,5	1,0	98,0	9,04	7,98	6,92	5,85	2,06	0,9	0,63	3,59	2,26	0,074	0,018	12,48	0,52	0,020	0,013	110,48	9,04	7,98	6,92	5,85	4,11	2,29	0,018	0,074
	1,5	105,0	9,69	8,55	7,41	6,27	2,21	0,97	0,67	3,85	2,42	0,080	0,019	13,44	0,55	0,009	0,013	118,44	9,69	8,55	7,41	6,27	4,41	2,44	0,019	0,080
Г-10	1,0	84,0	7,75	6,84	5,93	5,02	1,77	0,77	0,54	3,08	1,94	0,084	0,015	10,56	0,44	0,026	0,013	94,56	7,75	6,84	5,93	5,02	3,52	1,98	0,015	0,064
	1,5	91,0	8,40	7,41	6,42	5,43	1,91	0,84	0,56	3,33	2,10	0,069	0,016	11,52	0,48	0,014	0,013	102,52	8,40	7,41	6,42	5,43	3,81	2,13	0,016	0,069
Г-8	1,0	70,0	6,46	5,70	4,94	4,18	1,47	0,64	0,45	2,58	1,61	0,053	0,013	8,64	0,36	0,026	0,013	78,64	6,46	5,70	4,94	4,18	2,92	1,65	0,013	0,053
	1,5	77,0	7,11	6,27	5,43	4,60	1,62	0,71	0,49	2,82	1,78	0,058	0,014	9,60	0,40	0,014	0,013	86,60	7,11	6,27	5,43	4,60	3,22	1,81	0,014	0,058

РАСХОД МАТЕРИАЛОВ МОСТОВОГО ПОЛОТНА ОПРЕДЕЛЕН НА ОСНОВЕ ТИПОВОЙ ДОКУМЕНТАЦИИ 3.503.1-81.1-3

1351 | 51

3.503.1-108.1-29 ВМ			
Н.КОНТР.	ПРОХОРОВ	<i>Лиса</i>	11.11.92
НАЧ.ОТД.	ПРОХОРОВ	<i>Лиса</i>	11.11.92
РИП	ЕГОРОВ	<i>Лиса</i>	11.11.92
НАЧ.ПР.ГР.	БЕСТАВШВИЛИ	<i>Лиса</i>	11.11.92
ИНЖ.Т.К.	ПОКРАТОВА	<i>Лиса</i>	11.11.92
ИНЖ.И.К.	МУЗЫЧЕРКОВА	<i>Лиса</i>	11.11.92
ПРОЛЕТНОЕ СТРОЕНИЕ ДЛИНОЙ 18 М			СТАДИЯ
СВОДНАЯ ВЕДОМОСТЬ РАСХОДА МАТЕРИАЛОВ			ЛИСТ 1
			ЛИСТОВ 2
СОЮЗДОРПРОЕКТ			

КОПИДОВАЛ: *Лиса*

ФОРМАТ А3

Габарит	Ширина тротуара	Блоки мостового полотна сборные железобетонные										Блоки перильного ограждения										Металлические изделия мостового полотна										Итого на блоки и металлические изделия мостового полотна					
		Сталь арматурная класса					Прокат					Прокат					Сталь арматурная класса					Прокат					Метизы					Бетон класса	Сталь арм. класса		Прокат		
		А-I		А-III			Листовой		Труба стальная			Листовой		Сталь сортовая			Труба стальная			А-III		Листовой			Сталь сортовая			Болты		Гайки			Шайбы	А-I	А-III	Листовой	Сталь сортовая (в том числе трубы)
		ГОСТ 5781-82*		ГОСТ 19903-74*			ГОСТ 8732-78		ГОСТ 19903-74*			ГОСТ 8801-88		ГОСТ 8801-88			ГОСТ 19903-74*		ГОСТ 8801-88			ГОСТ 19903-74*		ГОСТ 7095-70*			ГОСТ 7095-70*		ГОСТ 5916-70*	ГОСТ 5916-70*		ГОСТ 5916-70*					
2(Г-15,25) 2(Г-11,5)	1,0 1,5	10,9 12,4	0,04 0,047	1,73 1,93	0,048 0,048	0,28 0,29	0,42 0,42	0,010 0,010	0,70 0,70	0,25 0,25	0,30 0,30	0,03 0,03	0,002 0,002	0,08 0,08	0,06 0,06	0,17 0,17	0,16 0,16	0,33 0,33	0,02 0,02	1,42 1,42	0,004 0,004	0,045 0,045	0,023 0,023	0,006 0,006	0,001 0,001	10,9 12,4	1,82 2,03	1,61 1,63	2,19 2,19	0,046 0,046							
Г-11,5 Г-10 Г-8	1,0 1,5	6,7 8,2	0,007 0,010	1,00 1,49	0,024 0,024	0,20 0,22	0,21 0,21	0,005 0,005	0,70 0,70	0,25 0,25	0,30 0,30	0,03 0,03	0,004 0,004	0,04 0,04	0,04 0,04	0,08 0,08	0,08 0,08	0,33 0,33	0,02 0,02	0,56 0,56	0,004 0,004	0,008 0,008	0,012 0,012	0,003 0,003	0,001 0,001	6,7 8,2	1,06 1,25	1,27 1,29	1,55 1,55	0,025 0,025							

Габарит	Ширина тротуара	Асфальтобетонное покрытие проезжей части								Цементобетонное покрытие проезжей части					Опорные части Р0415x35x4,0-0,5									
		Асфальт		Бетон класса		Гидроизоляция		Арматура класса		Мастика		Бетон класса			Гидроизоляция		Арматура класса		Мастика		Количество		Масса на пролет строения	
		В30	В25	Гидро-	Арматура	Мастика	В25	В27,5	В25	Гидро-	Арматура	Мастика	Плит	Опорных	Резины	Металла								
2(Г-15,25)	1,0	28,5	33,6	18,3	612,0	0,96	0,59	0,09	0,23	45,8	—	16,4	612,0	2,79	0,09	10	26	52,0	96,2					
	1,5	28,5	34,5	19,5	648,0	0,96	0,59	0,09	0,23	46,7	—	16,4	648,0	2,78	0,09	11	28	56,0	103,6					
2(Г-11,5)	1,0	18,9	29,3	15,2	504,0	0,66	0,59	0,09	0,23	35,9	—	12,3	504,0	2,10	0,09	12	30	60,0	111,0					
	1,5	18,9	29,3	15,2	504,0	0,66	0,59	0,09	0,23	35,9	—	12,3	504,0	2,09	0,09	13	32	64,0	118,4					
Г-11,5	1,0	9,6	14,4	7,5	252,0	0,33	0,30	0,05	0,11	17,9	—	6,2	252,0	1,05	0,05	14	34	68,0	125,8					
	1,5	9,6	14,9	8,1	270,0	0,33	0,30	0,05	0,11	18,3	—	6,2	270,0	1,04	0,05	15	36	72,0	133,2					
Г-10	1,0	8,9	12,0	6,5	216,0	0,32	0,21	0,05	0,11	—	15,5	5,4	216,0	0,92	0,05	28	68	136,6	251,6					
	1,5	8,9	12,3	7,7	234,0	0,32	0,21	0,05	0,11	—	15,9	5,3	234,0	0,90	0,05	28	68	136,6	251,6					
Г-8	1,0	7,5	—	14,7	180,0	0,27	0,11	0,05	0,11	—	—	16,8	180,0	0,69	0,05	34	80	160,0	296,0					
	1,5	7,5	—	15,3	198,0	0,27	0,11	0,05	0,11	—	—	17,3	198,0	0,68	0,05	36	84	168,0	310,8					

1351 52
Лист
2

3.503.1-108.1-29 ВМ

КОПИРОВАЛ *Тюкиров*

ФОРМАТ А3

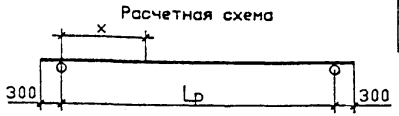
Усилия в плитах от постоянных и временных нагрузок

Табл. 2

Табл. 1

Расчетная нагрузка на плиту от веса покрытия	Расчетная нагрузка на плиту от веса покрытия		тс/м	0.623 0.586 0.586
	покрытия	тс/м	0.493 0.461 0.460	
Нормативная нагрузка на одну плиту от веса шва омоноличивания	Нормативная нагрузка на одну плиту от веса шва омоноличивания		тс/м	0 -- --
	плиты	тс/м	0.973 0.865 --	
Расчетный пролет	Расчетный пролет		м	17.4 14.4 12.4
	м			
Длина пролета	Длина пролета		м	18 15 12
	м			

Длина, высота плиты	Положение сечения относительно опоры	Первая группа предельных состояний						Вторая группа предельных состояний							
		Постоянная нагрузка		Временная нагрузка		Суммарная нагрузка	Постоянная нагрузка		Временная нагрузка		Суммарная нагрузка				
		М	Q	М	Q		Тип	М	Q	М	Q	Тип	М	Q	
м	м	тс.м	тс	тс.м	тс	-	тс.м	тс	тс.м	тс	тс.м	тс	-	тс.м	тс
L=18м h=78см	8.70	64.1	-	49.1	4.9	A11	113.2	4.9	55.3	-	39.2	4.1	НК-80	94.5	4.1
	2.20	28.2	11.0	22.5	9.8	--	50.7	20.8	24.5	9.6	18.3	8.0	--	42.8	17.6
	1.70	22.3	11.9	19.4	10.9	--	41.7	22.8	19.5	10.2	15.7	9.3	--	35.2	19.5
	1.50	20.1	12.2	17.6	11.4	--	37.7	23.6	17.4	10.5	14.7	9.8	--	32.1	20.3
	1.00	13.8	13.1	12.9	12.6	--	26.7	25.7	12.0	11.3	11.1	11.1	--	23.1	22.4
	0.70	9.9	13.6	9.5	13.4	--	19.4	27.0	8.5	11.7	8.7	12.5	--	17.2	24.2
0	-	14.7	-	16.6	HK-80	-	31.3	-	12.8	-	15.9	--	-	28.7	
L=15м h=63см	7.20	39.8	-	40.4	5.0	A11	80.2	5.0	34.3	-	31.7	4.0	НК-80	66.0	4.0
	2.05	19.4	7.9	20.6	9.7	--	40.0	17.6	16.7	6.9	16.3	7.7	--	33.0	14.6
	1.55	15.3	8.7	16.9	10.6	--	32.2	19.3	13.2	7.4	13.4	8.7	--	26.6	16.1
	1.50	14.8	8.8	16.6	10.7	--	31.4	19.5	12.9	7.5	13.2	8.8	--	26.1	16.3
	1.00	10.3	9.6	12.4	12.1	--	22.7	21.7	8.9	8.2	10.4	10.4	--	19.3	18.6
	0.70	7.4	10.0	9.3	13.1	--	16.7	23.1	6.3	8.6	8.0	11.4	--	14.3	20.0
0.55	5.9	10.2	7.5	13.6	--	13.4	23.8	5.1	8.8	6.6	12.0	--	11.7	20.8	
0	-	11.1	-	15.9	--	-	27.0	-	9.5	-	15.3	--	-	24.8	
L=12м h=63см	5.70	25.0	-	33.2	5.3	A11	58.2	5.3	21.5	-	25.2	3.8	НК-80	46.7	3.8
	2.05	14.7	5.6	20.6	9.7	--	35.3	15.3	12.7	4.9	15.5	7.4	--	28.2	12.3
	1.55	11.7	6.4	16.5	10.3	--	28.2	16.7	10.2	5.5	12.2	7.9	--	22.4	13.4
	1.50	11.5	6.5	16.0	10.4	--	27.5	16.9	9.8	5.5	12.0	8.0	--	21.8	13.5
	1.00	8.0	7.3	12.2	11.9	--	20.2	19.2	6.8	6.2	9.7	9.7	--	16.5	15.9
	0.70	5.8	7.7	9.2	13.0	--	15.0	20.7	5.0	6.6	7.6	10.9	--	12.6	17.5
0.55	4.6	7.9	7.5	13.6	--	12.1	21.5	4.0	6.8	6.3	11.5	--	10.3	18.3	
0	-	8.7	-	15.8	--	-	24.5	-	7.5	-	14.5	--	-	22.0	



1кН = 0.102тс;

A11 - расчетное положение нагрузки A11, расположенной в пределах проезжей части и учитываемой совместно с тротуарной нагрузкой;
 НК-80 - расчетное положение единичной нагрузки НК-80, расположенной в пределах проезжей части.

Для первой группы предельных состояний расчетной принята седьмая от края пролетного строения со стороны тротуара плита в габарите проезды 2(Г-15.25+1.0);
 Для второй группы предельных состояний расчетной принята третья от края пролетного строения плита в габарите проезды Г-1.0+8.0+1.0.

		1351 53	
3.503.1-108.1-30			
Н.контр.	Прохоров	<i>[Signature]</i>	И.И.91
Нач.ОИС	Прохоров	<i>[Signature]</i>	И.И.91
ГИП	Егоров	<i>[Signature]</i>	И.И.92
Рук.бриг.	Бестававил	<i>[Signature]</i>	И.И.92
Инж.П.конт.	Демидович	<i>[Signature]</i>	И.И.92
Гл. спец.	Винокур	<i>[Signature]</i>	И.И.92
Расчетные листы			Стадия Лист Листов Р 7 10
			СОЮЗДОРПРОЕКТ

Расчет по предельным состояниям первой группы

Табл. 3

Длина, Высота, армирова- ние плиты	Положе- ние сече- ния относи- тельно опоры	Характеристики бетонного сечения		Армирование сечения		Кoeff. услов. работы ар-ры м	Расчетное сопротивление		Рабочая высота сечения h ₀	Высота схотая зоны бетона х	Относи- тельная высота схотая зоны δ. х/х ₀	Предел. момент выдер- живаем. сечен. Мпр.	Расчет. момент дейст- вующий на сеч. Мрас.
		Высота h	Ширина b	Коли- чест. стер.	Пло- щадь Ар		ар-ры раст. R _p	бетона схотую R _b					
-	м	м	м	шт.	см ²	-	тс/м ²	тс/м ²	м	м	-	тс.м	тс.м
L=18м h=78см 17ø18A-IV	8.70 1.70	0.78	1.00	17	43.24	0.90	47500	1800	0.678 0.690	0.109 0.051	0.161 0.074	115.2 57.8	113.2 41.7
L=18м h=78см 15ø18A-IV	8.70 1.70			15	38.15								
L=18м h=78см 13ø18A-V	8.70 2.20	0.78	1.00	13	33.06	0.90	61000	1800	0.708 0.697	0.107 0.058	0.151 0.083	118.8 65.4	113.2 50.7
L=18м h=78см 11ø18A-V	8.70 2.20			11	27.98								
L=15м h=63см 15ø18A-IV	7.20 1.55	0.63	1.00	15	38.15	0.90	47500	1800	0.543 0.547	0.096 0.045	0.177 0.082	80.8 40.0	80.2 32.2
L=15м h=63см 13ø18A-IV	7.20 1.55			13	33.06								
L=15м h=63см 11ø18A-V	7.20 2.05	0.63	1.00	11	27.98	0.90	61000	1800	0.520 0.520	0.091 0.050	0.175 0.096	80.6 45.7	80.2 40.0
L=15м h=63см 10ø18A-V	7.20 2.05			10	25.43								

1кН = 0.102тс;
1мПа = 101.9тс/м²;
1кгс/см² = 10.0тс/м²

*) - для варианта армирования конструкции стержневой арматурой со стыками она выполняемыми без механической зачистки.

1351 54

Лист

2

3.503.1-108.1-30

Формат А3

Расчет по предельным состояниям первой группы

Табл. 3 (продолжение)

Длина, высота, армирование плиты	Положение сечения относительно опоры	Характеристики бетонного сечения		Армирование сечения		Кoeff. услов. работы ар-ры м	Расчетное сопротивление		Рабочая высота сечения h_0	Высота сжатой зоны бетона x	Относительная высота сжатой зоны б. x/h_0	Предел. момент выдерживаем. сечен. Мпр.	Расчет. момент действующий на сеч. Мрас.
		Высота h	Ширина b	Колич-чест. стерж.	Площадь Ар		ар-ры раст. Rp	бетона сжатия Rb					
-	м	м	м	шт.	см ²	-	тс/м ²	тс/м ²	м	м	-	тс.м	тс.м
L=12м h=63см 10ø18A-IV*	5.70	0.63	1.00	10	25.43	0.90	47500	1800	0.520	0.064	0.123	58.5	58.2
	1.55			6	15.26				0.520	0.039	0.075	35.9	28.2
L=12м h=63см 9ø18A-IV	5.70	0.63	1.00	9	22.89	1.00			0.520	0.064	0.123	58.5	58.2
	1.55			5	12.72				0.520	0.036	0.069	33.4	28.2
L=12м h=63см 8ø18A-V*	5.70	0.63	1.00	8	20.35	0.90	61000	1800	0.520	0.066	0.127	80.6	58.2
	2.05			5	12.72				0.520	0.041	0.079	45.7	35.3
L=12м h=63см 7ø18A-V	5.70	0.63	1.00	7	17.80	1.00			0.520	0.064	0.123	81.4	58.2
	2.05			5	12.72				0.520	0.046	0.088	42.5	35.3

* - для варианта армирования конструкции стержневой арматурой со стыками, выполняемыми без механической зачистки.

Табл. 4

Расчет по предельным состояниям первой группы по поперечной силе

Длина, высота плиты	Положение наклонного сечения относительно опоры	Проверка наклонных сечения по поперечной силе			
		Несущая способность сечения			Расчетное значение поперечной силы
		по бетону	по хомутам	всего	
м	м	тс	тс	тс	тс
L=18м h=78см	0 4.80	29.5	19.4	48.9	31.3
арматура установлена конструктивно					
L=15м h=63см	0 3.80	22.2 24.5	11.5 10.3	33.7 34.8	27.0 15.4
L=12м h=63см	0 3.80	23.0 24.5	11.5 10.3	34.5 34.8	24.5 12.2

$$1кН = 0.102тс$$

$$1мПа = 101.9тс/м^2$$

$$1кгс/см^2 = 10.0тс/м^2$$

1351 55

3.503.1-108.1-30

ЛИСТ

3

Расчет по предельным состояниям второй группы

Табл. 5.1

Длина, высота, армирование плиты	Положение сечения относительно опорной точки балки	Расчетное армирование сечения		Геометрические характеристики приведенного сечения				Контролируемое (на-чальное) напр.	Стадия создания предварительного напряжения				Стадия транспортировки, длина консоли Lк=1.30м					
		Количест. стержней	Площадь Ар	Ared	Ired	Wred, б	Wred, н		Напряжения		Расчетные сопрот. при 80% прочн.		Напряжения		Расчетные сопрот. при 90% прочн.			
									б ар-мату-ре	б бетоне	сжат.	раст.	б ар-мату-ре	б бетоне	сжат.	раст.		
																	верх.	нижн.
м	шт	см²	м²	м⁴	м³	м³	тс/м²	тс/м²	тс/м²	тс/м²	тс/м²	тс/м²	тс/м²	тс/м²	тс/м²			
L=18м h=78см 17Ø18А-IV*	8.70	17	43.24	0.4101	0.0309	0.0758	0.0828	47000	37030	304	469	1600	-141	33630	204	491	1800	-151
	1.70	17	43.24						36770	-8	751			33100	-106	766		
	1.00	17	43.24						36720	-	809			33000	-	823		
	1.00	8	20.35	0.3990	0.0300	0.0751	0.0751		37180	2	367			33930	-104	437		
	0.70	8	20.35						37160	-27	396			33880	-100	432		
	0	8	20.35						37090	-	466			33740	-	424		
L=18м h=78см 15Ø18А-IV	8.70	15	38.15	0.4077	0.0308	0.0759	0.0825	51000	40930	278	481	1600	-141	37440	179	508	1800	-151
	1.70	15	38.15						40660	-35	764			36870	-76	784		
	1.00	15	38.15						40610	-	822			36750	-	841		
	1.00	6	15.26	0.3965	0.0299	0.0750	0.0783		41160	5	305			37890	-104	384		
	0.70	6	15.26						41130	-24	333			37830	-100	379		
	0	6	15.26						41060	-	405			37680	-	372		
L=18м h=78см 13Ø18А-V*	8.70	13	33.06	0.4052	0.0307	0.0759	0.0819	47000	50410	231	578	1600	-141	46390	135	603	1800	-151
	2.20	13	33.06						50160	-39	824			45870	-132	844		
	1.50	13	33.06						50110	-	879			45760	-	897		
	1.50	7	17.80	0.3977	0.0300	0.0751	0.0787		50620	21	422			46810	-85	491		
	1.00	7	17.80						50580	-25	467			46710	-132	535		
	0.70	7	17.80						50550	-56	495			46660	-127	530		
0	7	17.80						50480	-	567			46510	-	522			
L=18м h=78см 11Ø18А-V	8.70	11	27.98	0.4027	0.0306	0.0758	0.0813	51000	55380	223	535	1600	-141	51330	126	571	1800	-151
	2.20	11	27.98						55120	-47	784			50790	-142	814		
	1.50	11	27.98						55070	-	839			50670	-	869		
	1.50	5	12.72	0.3953	0.0298	0.0750	0.0780		55650	28	324			51860	-80	405		
	1.00	5	12.72						55600	-19	369			51760	-127	449		
	0.70	5	12.72						55570	-50	398			51700	-123	444		
0	5	12.72						55490	-	471			51540	-	437			

1кН = 0.102тс;
1мПа = 101.9тс/м²;
1кгс/см² = 10.0тс/м²

- - прочеркнуты графы, значения в которых не вычислялись, так как ограничения заданом удовлетворяются, либо не нормируются
*) - для варианта армирования конструкции стержневой арматурой со стыками выполняемыми без механической зачистки.
- контролируемое напряжение включает в себя технологические потери в размере 4000 тс/м².

1351 | СС
Лист
4

3.503.1-108.1-30

Расчет по предельным состояниям второй группы

Табл. 5.1 (продолжение)

Длина, высота, армирова- ние плиты	Положе- ние сече- ния относи- тельно опорной точки балки	Расчетное армирование сечения		Геометрические характерис- тики приведенного сечения				Конт- ролиру- емое (на- чаль- ное) напр.	Стадия создания предваритель- ного напряжения				Стадия транспортировки, длина консоли $L_k=1.30m$						
		Коли- чест- ство стерж- ней	Пло- щадь Ар	A _{ред}	I _{ред}	W _{ред,в}	W _{ред,н}		Напряжения				Расчетные сопрот. при 80% прочн.		Напряжения		Расчетные сопрот. при 90% прочн.		
									в ар- мату- ре		в бетоне		схат.	раст.	в ар- мату- ре	в бетоне		схат.	раст.
									верх.	нижн.	верх.	нижн.							
м	шт	см ²	м ²	м ⁴	м ³	м ³	тс/м ²	тс/м ²	тс/м ²	тс/м ²	тс/м ²	тс/м ²	тс/м ²	тс/м ²	тс/м ²	тс/м ²	тс/м ²		
L=15м h=63см 15Ø18A-IV*	7.20	15	38.15	0.3644	0.0176	0.0536	0.0581	47000	36190	241	506	1600	-141	32770	136	534	1800	-151	
	1.55	15	38.15						35990	-16	739			32340	-119	761			
	1.00	15	38.15						35950	-	785			32250	-	806			
	1.00	7	17.80	0.3545	0.0171	0.0530	0.0553		36410	14	345			33190	-98	421			
	0.55	7	17.80						36370	-31	388			33110	-90	412			
0	7	17.80						36320	-	446			33000	-	405				
L=15м h=63см 13Ø18A-IV	7.20	13	33.06	0.3619	0.0175	0.0536	0.0578	51000	40103	213	509	1600	-141	36590	109	543	1800	-151	
	1.55	13	33.06						39880	-44	743			36120	-146	771			
	1.00	13	33.06						39840	-	790			36030	-	817			
	1.00	5	12.72	0.3520	0.0170	0.0530	0.0549		40390	11	275			37150	-102	362			
	0.55	5	12.72						40340	-34	320			37060	-93	354			
0	5	12.72						40280	-	378			36940	-	347				
L=15м h=63см 11Ø18A-V*	7.20	11	27.98	0.3595	0.0174	0.0536	0.0573	47000	49600	171	587	1600	-141	45580	70	621	1800	-151	
	2.05	11	27.98						49410	-42	783			45170	-142	813			
	1.50	11	27.98						49360	-	827			45080	-	855			
	1.50	6	15.26	0.3532	0.0171	0.0531	0.0553		49830	15	407			46020	-96	482			
	1.00	6	15.26						49780	-32	452			45930	-143	527			
0.55	6	15.26						49740	-79	497			45840	-135	518				
0	6	15.26						49680	-	556			46510	-	511				
L=15м h=63см 10Ø18A-V	7.20	10	25.43	0.3582	0.0174	0.0535	0.0569	51000	54530	170	591	1600	-141	50420	67	631	1800	-151	
	2.05	10	25.43						54330	-44	789			50010	-145	825			
	1.50	10	25.43						54290	-	833			49920	-	868			
	1.50	5	12.72	0.3520	0.0170	0.0530	0.0549		54800	26	364			50980	-87	446			
	1.00	5	12.72						54760	-21	409			50880	-135	491			
0.55	5	12.72						54710	-68	454			50790	-126	483				
0	5	12.72						54650	-	514			50660	-	476				

1кН = 0.102тс;
1мПа = 101.9тс/м²;
1кгс/см² = 10.0тс/м².

- - прочеркнуты графы, значения в которых не вычислялись, так как ограничения задано
удовлетворяются, либо не нормируются

* - для варианта армирования конструкции стержневой арматурой со стыками выполняемыми
без механической зачистки.

1351 57

Лист

5

3.503.1-108.1-30

Расчет по предельным состояниям второй группы

Табл. 5.1 (продолжение)

Длина, высота, армирование плиты	Положение сечения относительно опорной точки балки	Расчетное армирование сечения		Геометрические характеристики приведенного сечения				Контролируемое (начальное) напр.	Стадия создания предварительного напряжения				Стадия транспортировки, длина консоли $L_k=1.30m$									
		Количество стержней	Площадь A_p	A_{red}	I_{red}	$W_{red, b}$	$W_{red, n}$		Напряжения		Расчетные сопрот. при 80% прочн.		Напряжения		Расчетные сопрот. при 90% прочн.							
									σ арматуры	σ бетоне	сжат.	раст.	σ арматуры	σ бетоне	сжат.	раст.						
		верх.	нижн.	верх.	нижн.																	
м	шт	см ²	м ²	м ⁴	м ³	м ³	тс/м ²	тс/м ²	тс/м ²	тс/м ²	тс/м ²	тс/м ²	тс/м ²	тс/м ²	тс/м ²	тс/м ²						
L=12m h=63cm 10ø18A-IV*	5.70	10	25.43	0.3588	0.0174	0.0535	0.0570	47000	35310	101	390	1600	-141	32020	19	422	1800	-151				
	1.55	10	25.43						35180	-37	519			31750	-119	548						
	1.00	10	25.43						35140	-	554			31670	-	583						
	1.00	6	15.26						0.3539	0.0171	0.0531			0.0554	35410	-16			315	32210	-104	373
	0.55	6	15.26						35370	-52	349			32140	-97	364						
	0	6	15.26						35330	-	395			32050	-	358						
L=12m h=63cm 9ø18A-IV	5.70	9	22.89	0.3576	0.0173	0.0534	0.0566	51000	39223	100	393	1600	-141	35840	17	430	1800	-151				
	1.55	9	22.89						39090	-38	523			35570	-121	557						
	1.00	9	22.89						39050	-	559			35500	-	593						
	1.00	5	12.72						0.3526	0.0170	0.0530			0.0550	39350	-10			288	36100	-99	352
	0.55	5	12.72						39320	-45	322			36030	-91	343						
	0	5	12.72						39270	-	369			35940	-	337						
L=12m h=63cm 8ø18A-V*	5.70	8	20.35	0.3564	0.0172	0.0533	0.0562	47000	48730	83	464	1600	-141	44860	-1	450	1800	-151				
	2.05	8	20.35						48630	-25	565			44650	-108	599						
	1.50	8	20.35						48600	-	597			44580	-	631						
	1.50	5	12.72						0.3526	0.0170	0.0530			0.0550	48880	4			342	45150	-85	402
	1.00	5	12.72						48840	-32	377			45080	-121	436						
	0.55	5	12.72						48810	-67	411			45010	-113	427						
0	5	12.72	48760	-	458	44910	-	422														
L=12m h=63cm 7ø18A-V	5.70	7	17.80	0.3551	0.0172	0.0532	0.0558	51000	53680	88	442	1600	-141	49760	3	484	1800	-151				
	2.05	7	17.80						53580	-20	544			49550	-104	585						
	1.50	7	17.80						53550	-	576			49480	-	617						
	1.50	5	12.72						0.3526	0.0170	0.0530			0.0550	53750	-8			388	49900	-97	447
	1.00	5	12.72						53720	-43	422			49830	-132	480						
	0.55	5	12.72						53690	-79	457			49760	-124	472						
0	5	12.72	53640	-	503	49660	-	466														

1кН = 0.102тс;
1мПа = 101.9тс/м²;
1кгс/см² = 10.0тс/м²

- - прочеркнуты графы, значения в которых не вычислялись, так как ограничения задано удовлетворяются, либо не нормируются
*) - для варианта армирования конструкции стержневой арматурой со стыками выполняемыми без механической зачистки.

1351 58

Лист

3.503.1-108.1-30

6

Расчет по предельным состояниям второй группы

Табл. 5.2

Длина, высота, армирование плиты	Положение сечения относительно опорной точки балки	Расчетное армирование сечения		Стадия эксплуатации																							
		Количество стержней	Площадь Ар	Геометрические характеристики приведенного сечения				Напряжение в арматуре		Продольная трещиностойкость				Поперечная трещиностойкость				Захвате трещин									
				A _{ред}	I _{ред}	W _{ред, d}		конт-ролируем.	без-тбурущее	Напряжения в бетоне		Расчетные сопротив. бетона сжатия	Напряжения в бетоне, нижнее	Расчет. сопротив. бетона растяж.	Раскрытие продольн. трещин			Напряж. в бетон от пост. нагруз									
						м ²	м ⁴			м ³	м ³				верхнее	нижнее	Приращ. на-пряж. в ар.	факти-ческое	допус-каемое	фактич.	допуск.						
м	шт	см	м ²	м ⁴	м ³	м ³	тс/м ²	тс/м ²	тс/м ²	тс/м ²	тс/м ²	тс/м ²	тс/м ²	тс/м ²	см	см	тс/м ²	тс/м ²									
L=18м h=78см 17o18A-IV*	8.70	17	43.24	0.4107	0.0309	0.0759	0.0830	47000	28460	1108	-	1700	-440	не нормируется	9356	0.005	0.020	42	не нормируется								
	-	17	43.24	0.2090	0.0070	x = 0.318м	37820		1373	-	554		-							-	-	-	-	-	-	-	
	1.00	8	20.35	0.4107	0.0309	0.0759	0.0830		27760	-	224		-							78	-	-	-	-	-	-	-
	-	8	20.35	0.3992	0.0301	0.0751	0.0791		29190	-	-		-							-	-	-	-	-	-	-	-
L=18м h=78см 15o18A-IV	8.70	15	38.15	0.4081	0.0309	0.0759	0.0826	51000	32110	1083	-	-	-418	не нормируется	9124	0.005	-	66	не нормируется								
	-	15	38.15	0.2060	0.0072	x = 0.319м	41230		1341	-	579		-							-	-	-	-	-	-	-	
	1.00	6	15.26	0.4081	0.0309	0.0759	0.0826		31400	-	224		-							37	-	-	-	-	-	-	-
	-	6	15.26	0.3967	0.0299	0.0751	0.0784		33380	-	-		-							-	-	-	-	-	-	-	-
L=18м h=78см 13o18A-V*	8.70	13	33.06	0.4056	0.0308	0.0759	0.0821	61000	40640	1041	-	1700	-324	не нормируется	6146	0.004	0.020	163	не нормируется								
	-	13	33.06	0.2180	0.0073	x = 0.405м	46790		1224	-	618		-							64	-	-	-	-	-	-	
	1.50	7	17.80	0.4056	0.0308	0.0759	0.0821		40130	-	317		-							-	-	-	-	-	-	-	-
	-	7	17.80	0.3980	0.0300	0.0751	0.0788		41810	-	-		-							-	-	-	-	-	-	-	-
L=18м h=78см 11o18A-V	8.70	11	27.98	0.4030	0.0306	0.0758	0.0814	66000	45750	1030	-	-	-346	не нормируется	14095	0.009	-	144	не нормируется								
	-	11	27.98	0.1760	0.0025	x = 0.524м	59850		1448	-	602		-							-	-	-	-	-	-	-	
	1.50	5	12.72	0.4030	0.0306	0.0758	0.0814		45120	-	319		-							-	-	-	-	-	-	-	-
	-	5	12.72	0.3954	0.0298	0.0750	0.0781		47240	-	-		-							-	-	-	-	-	-	-	-

1кН = 0.102тс;
1мПа = 101.9тс/м²;
1кгс/см = 10.0тс/м²

x - величина сжатой зоны бетона при расчете сечения без учета растянутой зоны; в этой строке приведены значения полученные при указанном x;
- - прочеркнуты графы, значения в которых не вычислялись, так как ограничения заведомо удовлетворяются, либо не нормируются;
*) - для варианта армирования конструкции стержневой арматурой со стыками выполняемыми без механической зачистки.
- контролируемое напряжение включает в себя технологические потери в размере 4000 тс/м².

1351 | 59

3.503.1-108.1-30

Лист

7

Расчет по предельным состояниям второй группы

Табл. 5.2 (продолжение)

Длина, высота, армирование плиты	Положение сечения относительно опорной точки балки	Расчетное армирование сечения		Стадия эксплуатации																
		Количество стержней	Площадь Ар	Геометрические характеристики приведенного сечения				Напряжение в арматуре		Продольная трещиностойкость			Поперечная трещиностойкость				Захятие трещин			
				Ared	Ired	Wred, b		конт-ролируем.	деист-вующее	Напряжения в бетоне		Расчетные сопротив. бетона сжатию	Напряжения в бетоне, нижнее	Расчет. сопротив. бетона растяж.	Раскрытие продольн. трещин			Напряж. в бетон от пост. нагруз		
						Wred, b	Wred, h			верхнее	нижнее				Приращ. на-пряж. в ар.	факти-ческое	допус-каемое	фактич.	допуск.	
м	шт	см ²	м ²	м ⁴	м ³	м ³	тс/м ²	тс/м ²	тс/м ²	тс/м ²	тс/м ²	тс/м ²	тс/м ²	тс/м ²	см	см	тс/м ²	тс/м ²		
L=15м h=63см 15Ø18A-IV*	7.20	15	38.15	0.3649	0.0176	0.0536	0.0582	47000	27380	1097	-	-	1700	-459	не нормируется	10048	0.006	0.020	96	не нормируется
	1.00	15	38.15	0.3649	0.0176	0.0536	0.0582		37430	1405	-	-	-	-	-	-	-	-	-	-
	-/- 0	7 7	17.80 17.80	0.3547	0.0171	0.0530	0.0554		28570 29090	205 363	-	-	-	6	-	-	нет	-	-	-
L=15м h=63см 13Ø18A-IV	7.20	13	33.06	0.3623	0.0175	0.0536	0.0579	51000	32780	1071	-	-	-	-444	не нормируется	10219	0.006	-	114	не нормируется
	1.00	13	33.06	0.3623	0.0175	0.0536	0.0579		43000	1383	-	-	-	-	-	-	-	-	-	-
	-/- 0	5 5	12.72 12.72	0.3522	0.0170	0.0530	0.0549		30810 32780 33200	282 -	549	-	-	-39	-	-	нет	-	-	-
L=15м h=63см 11Ø18A-V*	7.20	11	27.98	0.3598	0.0175	0.0536	0.0574	61000	39820	1033	-	-	1700	-364	не нормируется	7959	0.005	0.020	197	не нормируется
	1.50	11	37.98	0.3598	0.0175	0.0536	0.0574		47780	1283	-	-	-	-	-	-	-	-	-	-
	-/- 0	6 6	15.26 15.26	0.3534	0.0171	0.0531	0.0554		39650 41080 41320	- 371 -	571	-	-	-8	-	-	нет	-	-	-
L=15м h=63см 10Ø18A-V	7.20	10	25.43	0.3523	0.0171	0.0531	0.0554	66000	44630	1030	-	-	-	-352	не нормируется	7912	0.005	-	213	не нормируется
	1.50	10	25.43	0.3523	0.0171	0.0531	0.0554		52540	1283	-	-	-	-	-	-	-	-	-	-
	-/- 0	5 5	12.72 12.72	0.3522	0.0170	0.0530	0.0549		44460 46210 46420	- 378 -	589	-	-	-37	-	-	нет	-	-	-

1кН = 0.102тс

1мПа = 101.9тс/м²1кгс/см² = 10.0тс/м²

x - величина сжатой зоны бетона при расчете сечения без учета растянутой зоны; в этой строке приведены значения полученные при указанном x;

- - прочеркнуты графы, значения в которых не вычислялись, так как ограничения задано удовлетворяются, либо не нормируются;

*) - для варианта армирования конструкции стержневой арматурой со стыками выполняемыми без механической зачистки.

1351 60

3.503.1-108.1-30

Лист

8

Расчет по предельным состояниям второй группы

Табл. 5.2 (продолжение)

Длина, высота, армирование плиты	Положение сечения относительно опорной точки балки	Расчетное армирование сечения		Стадия эксплуатации																							
		Количество стержней	Площадь A_p	Геометрические характеристики приведенного сечения				Напряжение в арматуре		Продольная трещиностойкость				Поперечная трещиностойкость				Захятие трещин									
				A_{red}	I_{red}	$W_{red, b}$	$W_{red, n}$	контр-ролируем.	действующее	Напряжения в бетоне		Расчетные сопротивл. бетона сжатия	Напряжения в бетоне, нижнее	Расчет. сопротив. бетона растяж.	Раскрытие продольн. трещин			Напряж. в бетон от пост. нагруз									
										верхнее	нижнее				Приращ. на-пряж. в ар.	факти-ческое	допус-каемое	фактич.	допуск.								
м	шт	см ²	м ²	м ⁴	м ³	м ³	тс/м ²	тс/м ²	тс/м ²	тс/м ²	тс/м ²	тс/м ²	тс/м ²	тс/м ²	тс/м ²	см	см	тс/м ²	тс/м ²								
L=12м h=63см 10ø18A-IV*	5.70	10	25.43	0.3591	0.0174	0.0535	0.0571	47000	27130	748	-	1700	-328	не нормируется	9244	0.006	0.020	191	не нормируется								
	1.00	10	25.43	0.1740	0.0035	x = 0.213м	36370		1027	-	380		-							-	-	-	-	-	-	-	
	-/-	6	15.26	0.3591	0.0174	0.0535	0.0571		27280	-	380		-							-	-	-	-	-	-	-	-
	0	6	15.26	0.3541	0.0171	0.0531	0.0554		27680	229	-		-							13	-	-	-	-	-	-	-
L=12м h=63см 9ø18A-IV	5.70	9	22.89	0.3579	0.0173	0.0534	0.0567	51000	30940	745	-	-/-	-318	не нормируется	9440	0.007	-	133	не нормируется								
	1.00	9	22.89	0.1720	0.0030	x = 0.210м	40380		1033	-	394		-							-	-	-	-	-	-	-	
	-/-	5	12.72	0.3579	0.0173	0.0534	0.0567		31090	-	394		-							-	-	-	-	-	-	-	-
	0	5	12.72	0.3528	0.0170	0.0530	0.0550		31620	233	-		-							-1	-	-	-	-	-	-	-
L=12м h=63см 8ø18A-V*	5.70	8	20.35	0.3566	0.0172	0.0533	0.0563	61000	39650	728	-	1700	-249	не нормируется	6480	0.005	0.020	205	не нормируется								
	1.50	8	20.35	0.1830	0.0027	x = 0.249м	46130		939	-	419		-							-	-	-	-	-	-	-	
	-/-	5	12.72	0.3566	0.0172	0.0533	0.0563		40020	-	419		-							-	-	-	-	-	-	-	-
	0	5	12.72	0.3579	0.0173	0.0534	0.0567		40490	311	-		-							-12	-	-	-	-	-	-	-
L=12м h=63см 7ø18A-V	5.70	7	17.80	0.3553	0.0172	0.0532	0.0559	66000	45740	731	-	-/-	-258	не нормируется	9934	0.008	-	197	не нормируется								
	1.50	7	17.80	0.1640	0.0019	x = 0.206м	55670		1053	-	-		-							-	-	-	-	-	-	-	
	-/-	5	12.72	0.3553	0.0172	0.0532	0.0559		44990	-	411		-							-	-	-	-	-	-	-	-
	0	5	12.72	0.3579	0.0173	0.0534	0.0567		45040	300	-		-							29	-	-	-	-	-	-	-

1кН = 0.102тс;
1МПа = 101.9тс/м²;
1кгс/см² = 10.0тс/м²

x - величина сжатой зоны бетона при расчете сечения без учета растянутой зоны; в этой строке приведены значения полученные при указанном x)
- - прочеркнуты графы, значения в которых не вычислялись, так как ограничения заведомо удовлетворяются, либо не нормируются)
*) - для варианта армирования конструкции стержневой арматурой со стыками выполняемыми без механической зачистки.

1351 61

3.503.1-108.1-30

Лист

9

Расчет по предельным состояниям второй группы на касательные и главные напряжения

Табл. 6

Длина, высота плиты	Положение наклонного сечения относительно опоры	Расчетная суммарная толщина стенок	Норматив- ное зна- чение по- перечной силы	Нормальное напряжение σ в бетоне вдоль про- дольной оси	Нормальное напряжение σ в бетоне в направлении нормальном к оси плиты	Касательное напряже- ние в бетоне на урб- центра тяжести сечен.		Главное растягивающее напряжение в бетоне на урбне центра тяжести сечения		Главное сжимающее напряжения в бетоне на урбне центра тяжести сечения	
						действующ.	предельное	действующ.	предельное	действующ.	предельное
м	м	м	тс	тс/м ²	тс/м ²	тс/м ²	тс/м ²	тс/м ²	тс/м ²	тс/м ²	тс/м ²
L=18м h=78см	0 0.70	0.23 -'-	28.7 24.2	126...228 -'-	171 -	197 166	330	-50 -115	-170	398 290	1700
L=15м h=63см	0 0.50	0.23 -'-	24.7 20.8	116...217 -'-	147 -	220 185		-89 -136		405 333	
L=12м h=63см	0 0.50	0.23 -'-	22.0 17.5	112...195 -'-	131 -	200 156		-79 -110		365 282	

Деформации плит на различных стадиях работы конструкции

Табл. 7

Длина, высота плиты	Армирование плиты	Выгиб плиты, мм		Прогиб плиты от нормативной нагрузки на стадии эксплуатац. мм			Предельн. прогиб от временной нагрузки, мм
		на момент передачи усилия на бетон	перед укладкой покрытия	постоянной	временной (НК-80)	суммарной	
L=18м h=78см	17 \emptyset 18А-IV*	6	9	6	11	17	44
	15 \emptyset 18А-IV	7	10	5		16	
	13 \emptyset 18А-V*	8	15	-2		9	
	11 \emptyset 18А-V	8	14	-1		10	
L=15м h=63см	15 \emptyset 18А-IV*	7	11	-1	10	9	36
	13 \emptyset 18А-IV	7	12	-2		8	
	11 \emptyset 18А-V*	8	15	-7		3	
	10 \emptyset 18А-V	8	15	-7		3	
L=12м h=63см	10 \emptyset 18А-IV*	4	7	-5	5	0	29
	9 \emptyset 18А-IV	4	7	-5		0	
	8 \emptyset 18А-V*	4	9	-7		-2	
	7 \emptyset 18А-V	4	8	-6		-1	

1кН = 0.102тс;
1мПа = 101.9тс/м²;
1кгс/см² = 10.0тс/м²

*) - для варианта армирования конструкции стержневой арматурой со стыками выполняемыми без механической зачистки.

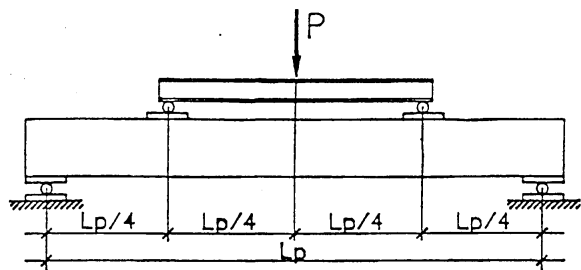
1351 62

3.503.1-108.1-30

Лист
10

Контрольные нагрузки при испытаниях на прочность Табл. 1

Характер разрушения плит	Класс арматуры	Контрольная нагрузка Р, тс		
		Марка плиты		
		П18-ТАIV(AV)	П15-ТАIV(AV)	П12-ТАIV(AV)
		Расчетный пролет Lp, м		
		17,4	15,4	11,4
Текущность стали продольной растянутой арматуры в нормальном сечении до наступления раздробления бетона сжатой зоны	A-IV	47,4	43,4	41,8
	A-V	49,2	45,0	43,4
Текущность стали растянутой продольной и поперечной арматуры в наклонном сечении до наступления раздробления бетона сжатой зоны над наклонной трещиной	A-IV	49,2	45,0	43,4
	A-V			
Разрыв продольной растянутой арматуры	A-IV A-V	56,2	51,4	49,6
Раздробление бетона сжатой зоны в нормальном и наклонном сечении до наступления текучести стали				



Примечания.

1. В контрольные нагрузки, указанные в таблицах включен вес загрузочных устройств.
2. При испытаниях плит руководствоваться ГОСТ 8829-85.
3. Все испытания проводить при полном наборе прочности бетоном.
4. 1кН = 0,102тс

Контрольные нагрузки при испытаниях на жесткость Табл. 2

Марка плиты	Расчетн. пролет Lp, м	Контрол. нагрузка Р, тс	Контрол. прогиб в середине пролета, мм	Допускаемое отклонение фактического прогиба от контрольного мм
П18-ТАIV(AV)-1(2)	17.4	26.6	18	3.6
П15-ТАIV(AV)-1(2)	14.4	24.2	17	3.4
П12-ТАIV(AV)-1(2)	11.4	22.9	8	1.6

Контрольные нагрузки при испытаниях на трещиностойкость. Табл.3

Марка плиты	Расчетн. пролет Lp, м	Контрольная нагрузка Р, тс при испытаниях в возрасте плит после изготовления			
		14суток	28суток	100суток	≥3года
П18-ТАIV-1 -2 -ТАV-1 -2	17.4	31.3	30.7	29.4	26.6
		30.9	30.4	29.2	-'-
		30.8	30.3	29.1	-'-
П15-ТАIV-1 -2 -ТАV-1 -2	14.4	28.3	27.8	26.7	24.3
		27.9	27.5	26.5	-'-
		27.7	27.3	26.3	24.2
П12-ТАIV-1 -2 -ТАV-1 -2	17.4	26.2	25.8	24.9	22.9
		26.0	25.5	24.7	-'-
		25.8	25.4	24.6	-'-
		25.4	25.1	24.4	-'-

1351 63

3.503.1-108.1-31				Стадия	Лист	Листов
Н. контр.	Прохоров	<i>Хлоп</i>	п.п.92	Р		1
Нач. ОИС	Прохоров	<i>Хлоп</i>	п.п.92	Испытание плит на прочность, жесткость и трещиностойкость		
ГИП	Егоров	<i>Хлоп</i>	п.п.92			
Рук. бриг.	Беставаздин	<i>Хлоп</i>	п.п.92			
Инж. П.кат.	Денисович	<i>Хлоп</i>	п.п.92			
Гл. спец.	Винокур	<i>Хлоп</i>	п.п.92	СОЮЗДОРПРОЕКТ		